

Notice

d'installation et de montage

Modèle **13**

Support TV pour écran plat avec réglage de l'angle de vision



Photo : © Fotolia - goodluz



VESA MAXI. 400 x 400



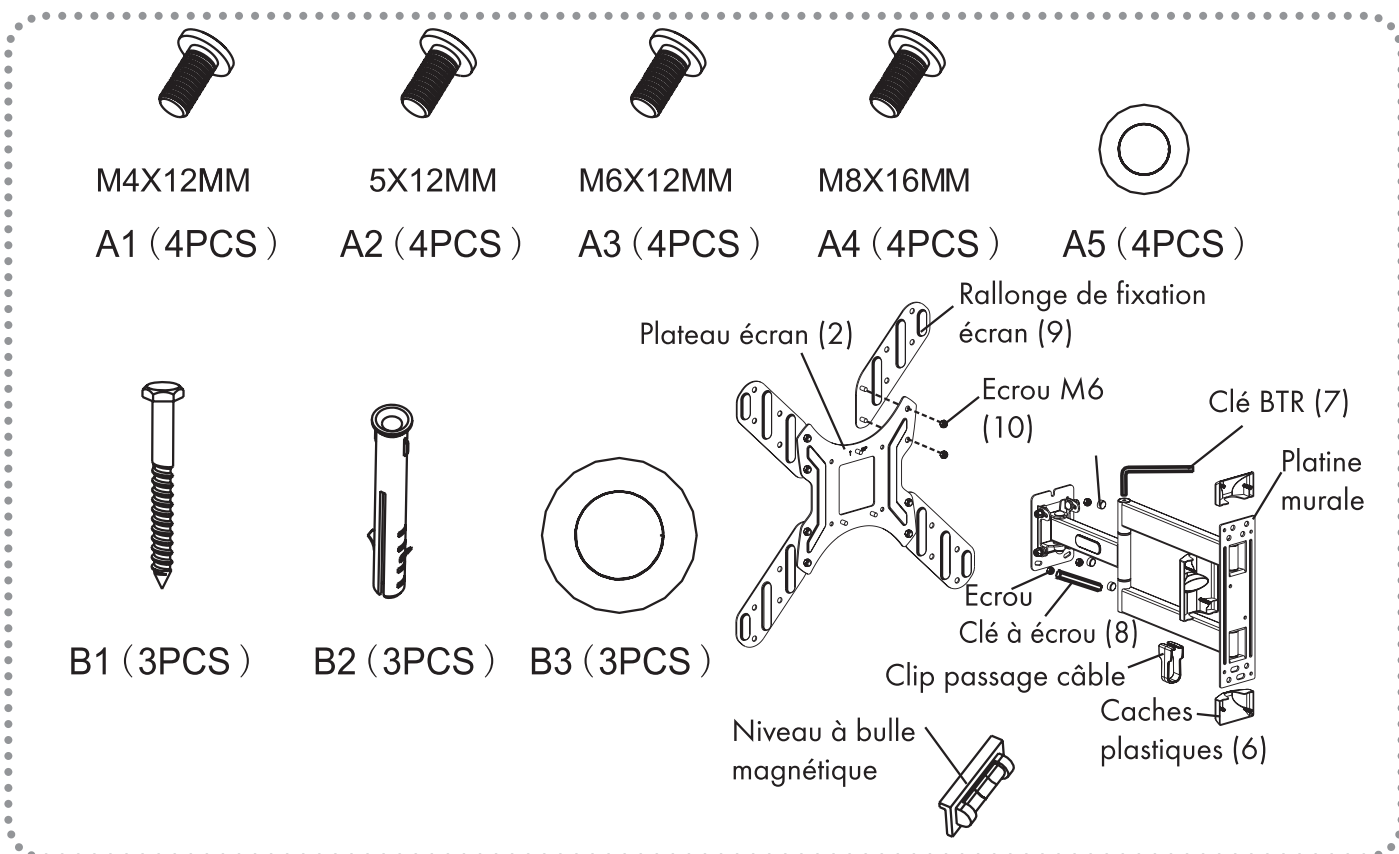
Orientable en tous sens

Réf : 970060



Nous tenons tout d'abord à vous remercier pour votre achat.

Contenu de la boîte



Repères	Quantité	Description
A1	4	Vis M4 x 12mm
A2	4	Vis M5 x 12mm
A3	4	Vis M6 x 12mm
A4	4	Vis M8 x 12mm
A5	4	Rondelle M5
B1	3	Tirefond
B2	3	Cheville plastique
B3	3	Rondelle pour tirefond

Information du support

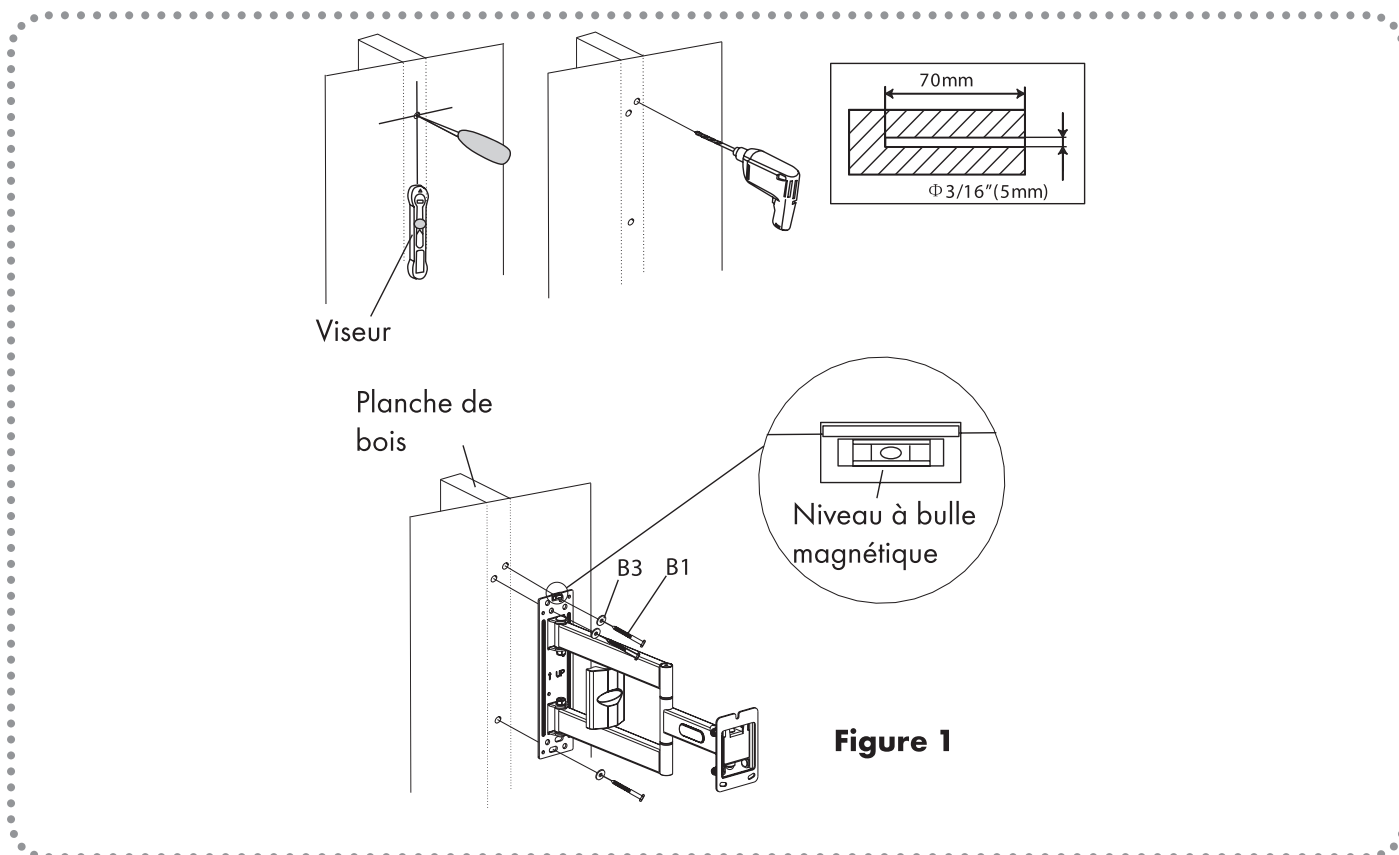
- Taille d'écran supporté : 17" à 42"
- VESA : 400x400 maxi
- Installation facile
- Déport mural : 39 à 453mm
- Rotation : +/-3°
- Angle d'ajustement possible -2° à 12°
- Passage de câble intégré
- Poids maximum supporté : 30Kgs.

Etape N° 1 : Fixation du support sur le mur

Ce support offre 2 modes de fixation possibles : sur bois (Plaque de plâtre) ou sur mur béton (brique). Choisissez le type de montage ci-dessous en fonction de votre mur.

a) Installation sur planche de bois

1. Placez le support sur votre mur et utilisez-le comme modèle pour marquer les 3 trous à effectuer.
2. Utilisez le niveau à bulle fournit de façon à pointer les trous pour que le support soit fixé de niveau.
3. Lorsque les trous sont pointés, utilisez une mèche (spéciale bois) de diamètre 5mm pour percer les trous sur une longueur de 70 mm.
4. Utilisez ensuite les tirefonds repérés «**B1**» avec les rondelles repérées «**B3**» pour fixer le support comme sur la **figure 1** ci-dessous.



Pour la fixation sur mur en BA13 (plaque de plâtre), il faudra utiliser des chevilles de type MOLLY. (Non fournies)

b) Installation sur un mur béton (Brique)

1. Placez le support sur votre mur et utilisez-le comme modèle pour marquer les 3 trous.
2. Utilisez un niveau à bulle sur le support de façon à pointer les trous pour que le support soit fixé de niveau.
3. Lorsque les trous sont pointés, utilisez une mèche (spéciale béton) de diamètre 10mm pour percer les trous sur une longueur de 70 mm.
4. Insérez les chevilles plastiques repérées «**B2**» puis tapez les avec un marteau afin de faire entrer complètement.
5. Utilisez ensuite les tirefonds repérés «**B1**» avec les rondelles repérées «**B3**» pour fixer le support. (**Voir figure 2**)

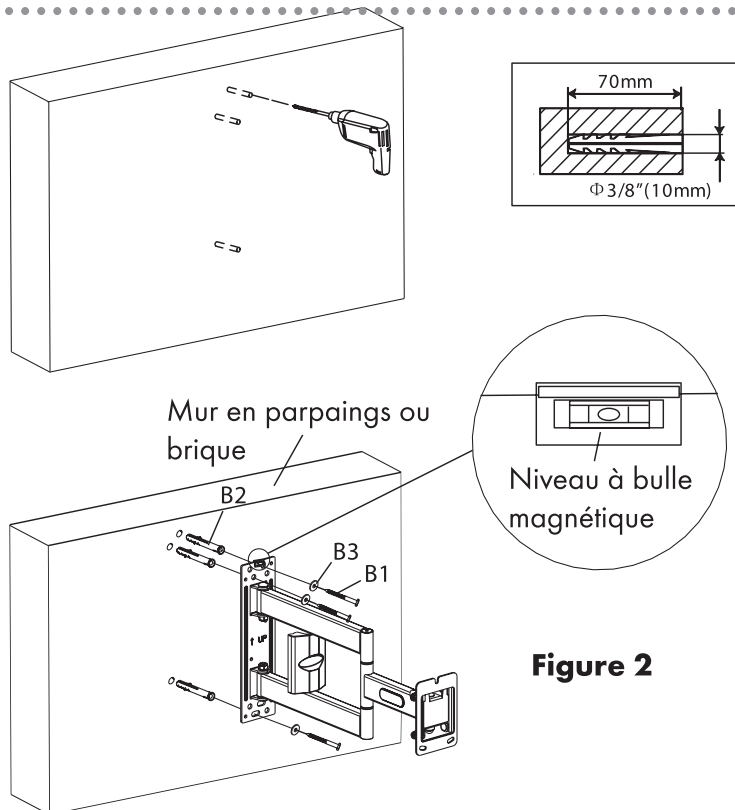


Figure 2

IMPORTANT : N'utilisez les chevilles plastiques que pour la fixation dans un mur de béton ou de briques. A ne surtout pas utiliser pour le bois ou pour les plaques de plâtre.

Etape N° 2 : Fixation du plateau sur votre téléviseur

En fonction des trous situés à l'arrière de votre téléviseur, choisissez parmi les vis **A1 à A4**.

Si vous utilisez les vis A1 - A2, utilisez dans ce cas la rondelle A5.

Si vous utilisez les vis A3 - A4, n'utilisez pas la rondelle A5.

Et enfin, serrez les vis fermement.

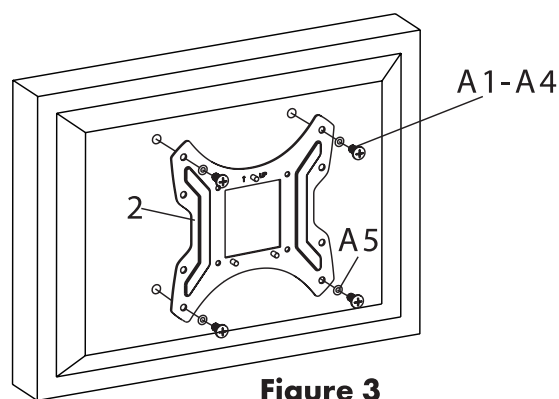


Figure 3

Ne jamais forcer lors du serrage sur les vis car cela pourrait engendrer des dommages sur le téléviseur.

ATTENTION

Ce produit n'est prévu que pour être utilisé avec les caractéristiques indiquées dans cette notice (Poids maximum supporté, taille d'écran...)

Etape N° 3 : Utilisation des rallonges de fixation sur le support

Si les trous de fixation de votre téléviseur sont plus larges que ceux situés sur le support, il faudra dans ce cas utiliser les rallonges fournies.

Attachez l'ensemble à l'aide des 4 écrous.

Serrez les vis fermement mais sans forcer.

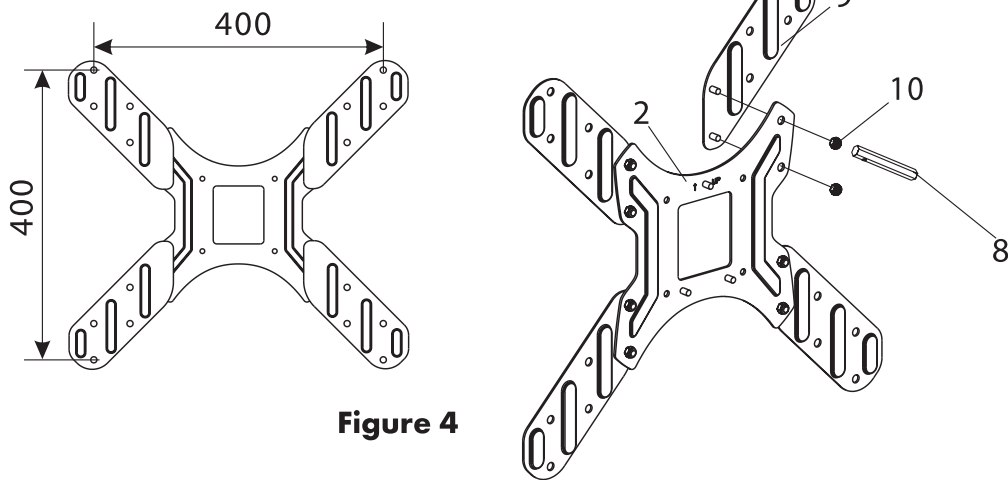


Figure 4

IMPORTANT : Ne jamais forcer lors du serrage sur les vis car cela pourrait engendrer des dommages sur le téléviseur.

Etape N° 4 : Installation des couvercles plastiques

Placez les 2 couvercles comme sur le schéma ci-contre et faites-les coulisser jusqu'à ce qu'ils se clipsent totalement.

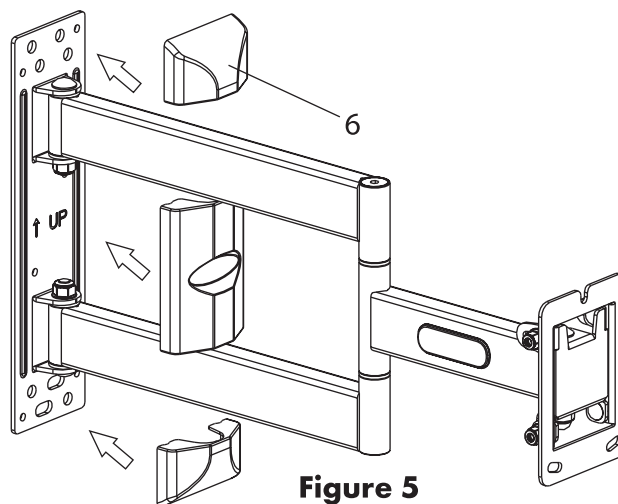
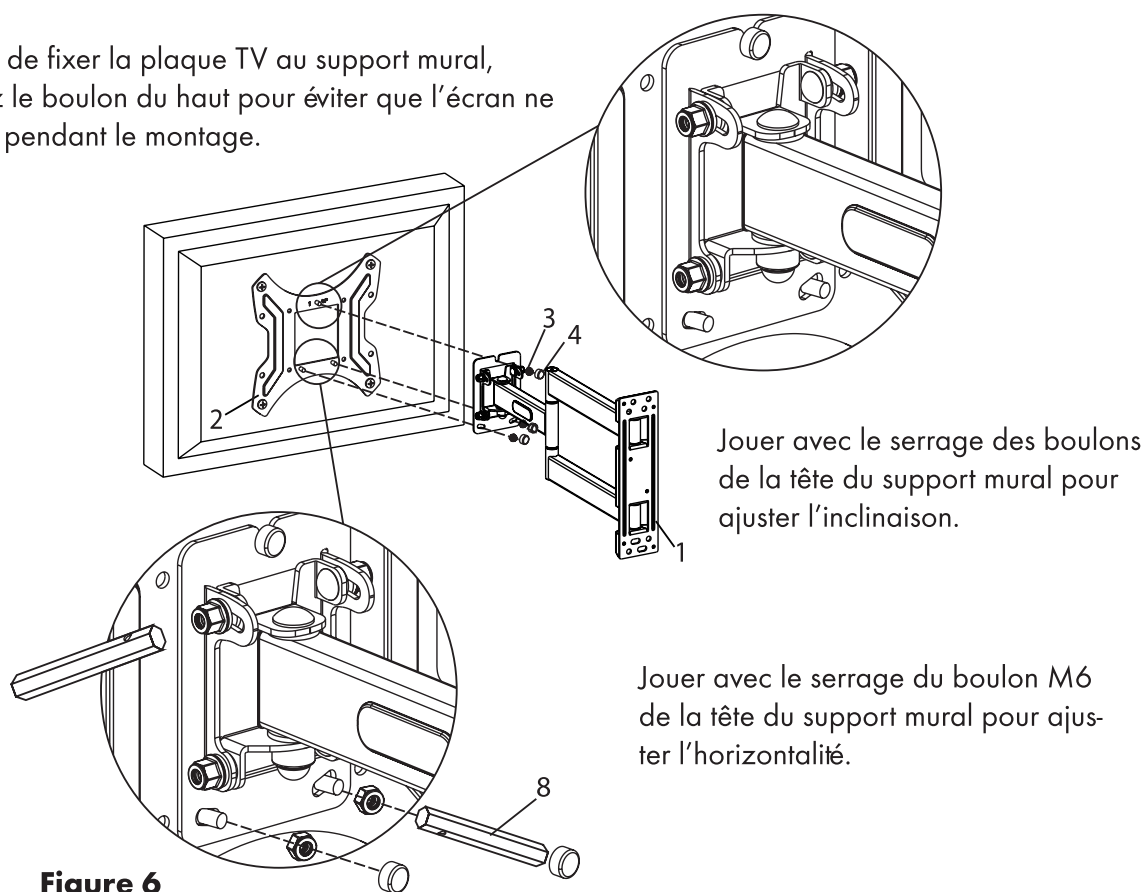


Figure 5

Etape N° 5 : Accrochage du téléviseur sur le support

Avant de fixer la plaque TV au support mural, serrez le boulon du haut pour éviter que l'écran ne glisse pendant le montage.



Etape N° 6 : Ajustement de l'affichage et passage des câbles

Ajustement de l'affichage

Position vue de face de l'ensemble

Maintenez votre téléviseur et faites le tourner jusqu'à ce qu'il soit dans la position idéale.

Ajustement de l'angle de vision

1) Ajuster avec le plateau écran

Vous pourrez ajuster l'écran de haut en bas et de gauche à droite. L'ajustement vertical permet un réglage de -2° à $+12^\circ$.

2) Ajuster avec le bras

Vous pouvez effectuer un réglage sur 2 pivots : le 1er permet un réglage de $\pm 90^\circ$ et le 2nd permet un réglage de $\pm 180^\circ$.

Voir photo 7 ci-contre

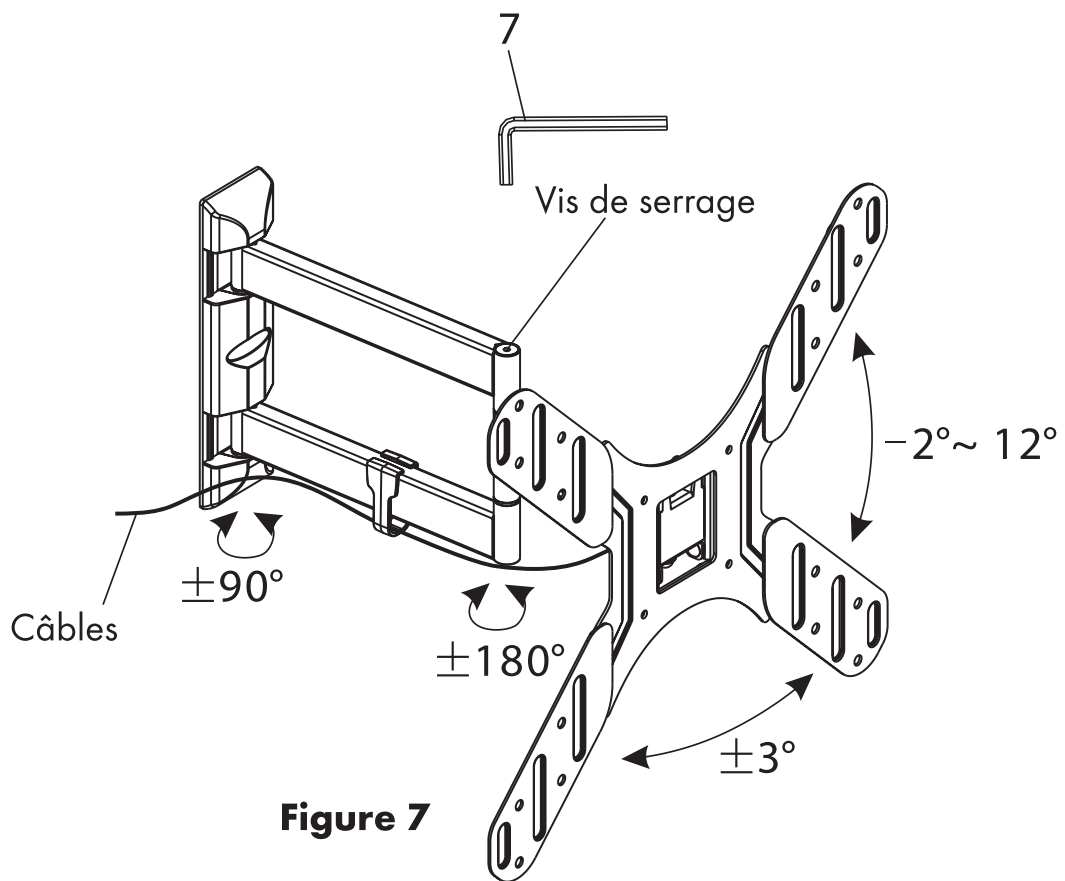


Figure 7



Société NORMAND OPTEX

117 Bld Eugène Thomas

62110 Hénin-Beaumont

www.optex.fr

