

Notice

d'installation et de montage

Support TV pour écran plat fixe

Modèle
3



Photo : © Fotolia - goodluz



 VESA MAXI. 200 x 200

 Mural fixe

FR - Support TV simple
CZ - Jednoduchý TV držák
SP - Soporte TV simple
PT - Soporte TV simple

Réf : 970052

Table des matières

FR - Français

Etape N°1 : Choisissez votre position d'installation pour votre téléviseur	4
Etape N° 2 : Fixation du support sur le mur	4
a) Installation sur planche de bois	4
b) Installation sur un mur béton (Brique)	5
Etape N° 3 : Fixation du support sur le téléviseur	5
Etape N°4 : Fixer votre téléviseur sur le support mural	5

CZ - Czech

Krok 1: Vyberte si správnou pozici pro váš televizor	6
Krok 2: Připevněte držák na stěnu	6
a) Montáž na dřevěné desce	6
b) Instalace na betonové (cihlové) zdi	7
Krok 3: Připojení držáku na TV	7
Krok 4: Připevnění televizoru na nástěnný držák	7

SP - Spanish

Etapa N°1 : Escoja la posición de instalación para su televisor	8
Etapa N° 2 : Fijación del soporte en la pared	8
a) Instalación en madera	8
b) Instalación en una pared hormigón (Ladrillo)	9
Etapa N° 3 : Fijación del soporte en el televisor	9
Etapa N°4 : Fijar el televisor en el soporte mural	9

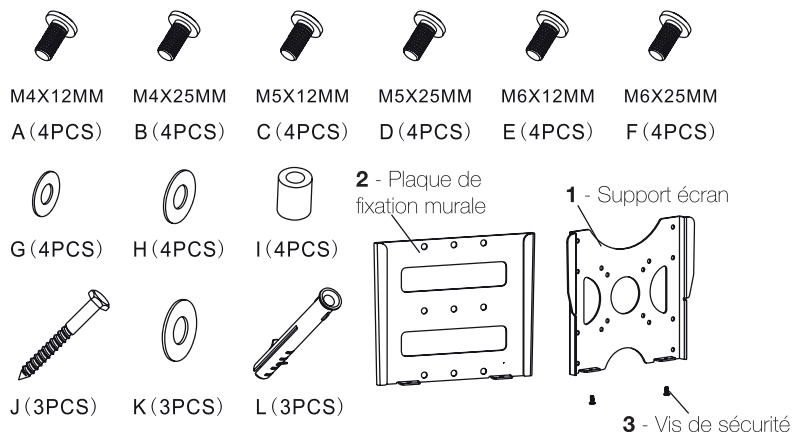
PT - Portuguese

Etapa N°1 : Escolha a posição de instalação para sua televisor	10
Etapa N° 2 : Fixação do suporte na parede	10
a) Instalação em madeira	10
b) Instalação numa parede hormigón (Tijolo)	11
Etapa N° 3 : Fixação do suporte no televisor	11
Etapa N°4 : Fixar o televisor no suporte mural	11

Nous tenons tout d'abord à vous remercier pour votre achat.

Contenu de la boîte

Repères	Quantité	Description
1	1	Plaque de fixation écran
2	1	Fixation murale
3	2	Vis de sécurité
A	4	Vis M4 x 12mm
B	4	Vis M4 x 25mm
C	4	Vis M5 x 12mm
D	4	Vis M5 x 25mm
E	4	Vis M6 x 12mm
F	4	Vis M6 x 25mm
E	4	Vis 1/4" - 20 x 5/8" mm
G	4	Rondelle M5
H	4	Rondelle M6
I	4	Entretoise 9/16"
J	3	Tirefond
K	3	Rondelle pour tirefond
L	3	Cheville plastique



Information du support

- Taille d'écran supporté : 10 à 42" (25 - 106cm)
- Montage universel VESA : 200x200
- 19mm du mur seulement
- Facile à installer
- Poids maximum supporté : 25Kgs.

Etape N°1 : Choisissez votre position d'installation pour votre téléviseur

Déterminez la position idéale pour votre téléviseur .

Important : Assurez-vous qu'il y ai un espace de montage disponible pour votre téléviseur, en prenant en considération ses dimensions. Ce support est fournit avec toutes les pièces nécessaire à sa bonne fixation.

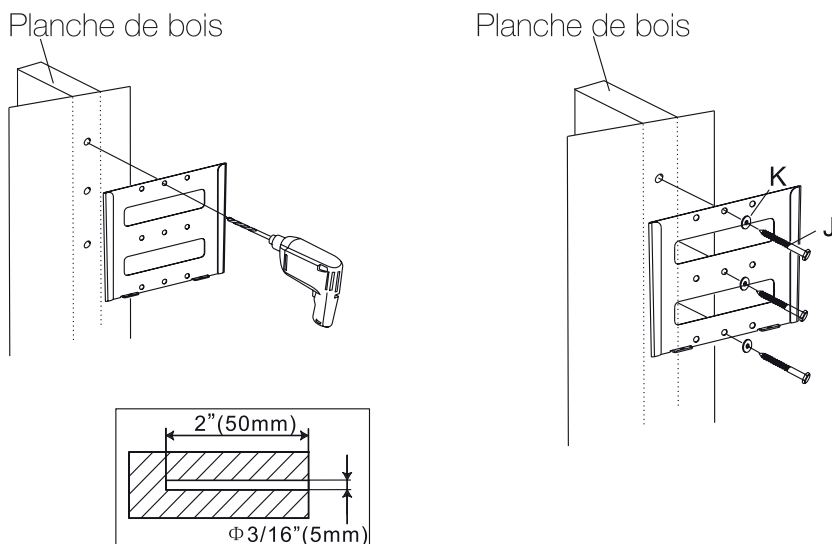
Etape N° 2 : Fixation du support sur le mur

Ce support offre 2 modes de fixation possible : sur bois ou sur mur béton (brique). Choisissez le type de montage ci-dessous en fonction de votre mur.

a) Installation sur planche de bois

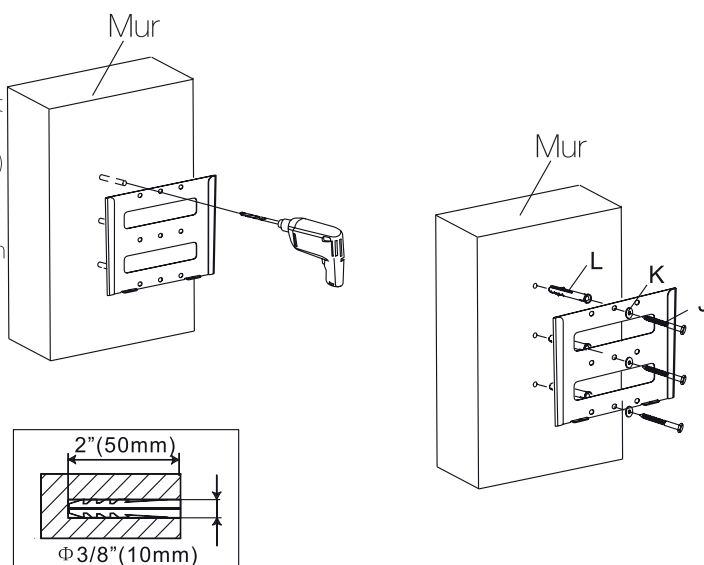
1. Placez le support sur votre mur et utilisez-le comme modèle pour marquer les 3 trous.
2. Utilisez un niveau à bulle pour pointer les trous pour que le support soit fixé de niveau.
3. Lorsque les trous sont pointés, utilisez une mèche (spéciale bois) de diamètre 5mm pour percer les trous sur une longueur de 50 mm.
4. Utilisez ensuite les tirefonds repérés «J» avec les rondelles repérées «K» pour fixer le support comme sur la figure ci-dessous.

Pour la fixation sur mur en BA13 (plaque de plâtre), il faudra utiliser des chevilles de type MOLLY. (Non fournies)



b) Installation sur un mur béton (Brique)

1. Placez le support sur votre mur et utilisez-le comme modèle pour marquer les 3 trous.
2. Utilisez un niveau à bulle pour pointer les trous pour que le support soit fixé de niveau.
3. Lorsque les trous sont pointés, utilisez une mèche (spéciale béton) de diamètre 10mm pour perçer les trous sur une longueur de 50 mm.
4. Insérez les chevilles plastiques repérées «L» puis tapez les avec un marteau afin de faire entrer complètement.
5. Utilisez ensuite les tirefonds repérés «J» avec les rondelles repérées «K» pour fixer le support comme sur le schéma ci-dessous.



Etape N° 3 : Fixation du support sur le téléviseur

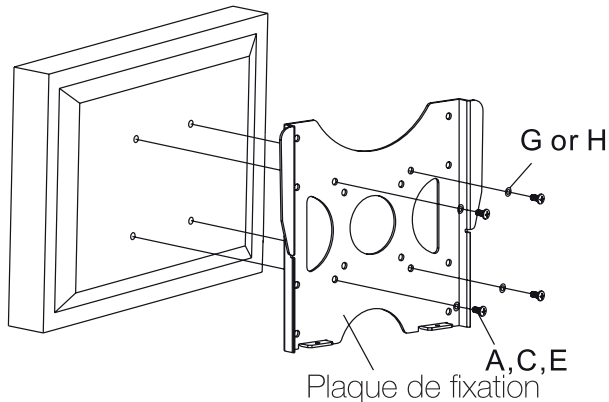
Fixez la plaque de fixation de l'écran sur l'arrière de l'écran avec soit les vis de 4mm, 5mm ou 16mm fournis dans la boîte. (Repérées avec les lettres A-F) Voir **figure 4**

Vérifiez la notice d'utilisation de votre téléviseur afin de choisir les bonnes vis à utiliser.

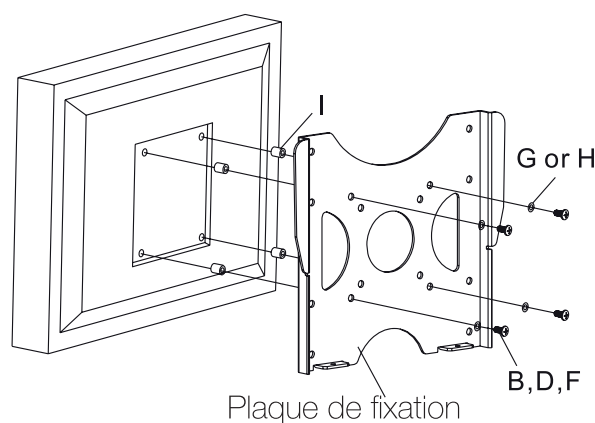
Remarque : Certains moniteurs, de part la forme de la face arrière, ont besoin d'utiliser des entretoises.

Attention : Ne jamais forcer lors du serrage sur les vis car cela pourrait engendrer des dommages sur le téléviseur

Fixation sur écran avec arrière plat



Fixation sur écran avec arrière arrondi



Etape N°4 : Fixer votre téléviseur sur le support mural

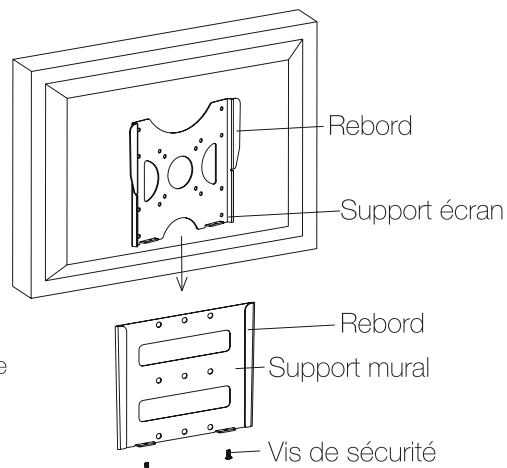
1. Vérifiez avec attention que le mur et la plaque de fixation de l'écran soit verticalement aligné en vérifiant le bon chevauchement entre le bas de la plaque de fixation de l'écran avec le haut de la plaque de fixation murale.
2. Faites coulisser doucement la plaque fixée sur votre téléviseur dans la plaque de fixation murale jusqu'à ce que vous arriviez en butée.

Attention : Assurez-vous que les 2 côtés soient bien engagés entre les 2 plaques de fixation.

3. Vissez ensuite les 2 vis de sécurité sur la partie basse de la plaque de fixation murale.

ATTENTION

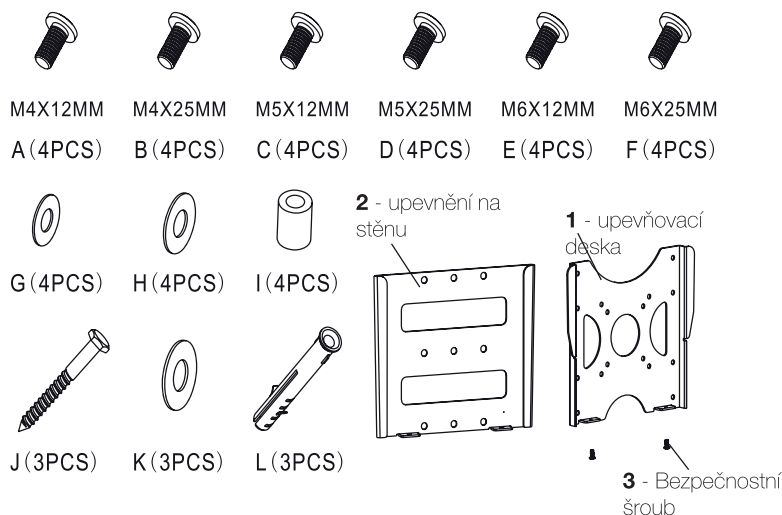
Ce produit n'est prévu que pour être utilisé avec les caractéristiques indiquées dans cette notice (Poids maximum supporté, taille d'écran...)



Rádi bychom Vám nejprve poděkovali za váš nákup.

Obsah balení

Označení	Počet	Popis
1	1	Deska pro upevnění
2	1	Držák na stěnu
3	2	Bezpečnostní šrouby
A	4	M4 x 12mm
B	4	M4 x 25mm
C	4	M5 x 12mm
D	4	M5 x 25mm
E	4	M6 x 12mm
F	4	M6 x 25mm
E	4	1/4" - 20 x 5/8" mm
G	4	Podložka M5
H	4	Podložka M6
I	4	Vymezovač 9/16"
J	3	Šroub
K	3	Podložka pro šroub
L	3	Plastová hmoždinka



Informace o držáku:

- Velikost obrazovky: 10 až 42"
- Univerzální montáž VESA 200x200
- Min. tloušťka zdi 19mm
- Snadná instalace
- Maximální zatížení: 25Kgs.

Krok 1: Vyberte si správnou pozici pro váš televizor

Určete ideální polohu pro váš televizor.

Důležité: Ujistěte se, že je dostatečný prostor pro montáž televizoru s přihlédnutím k jeho rozměrům. Tento držák je dodáván se všemi díly potřebnými pro správné upevnění.

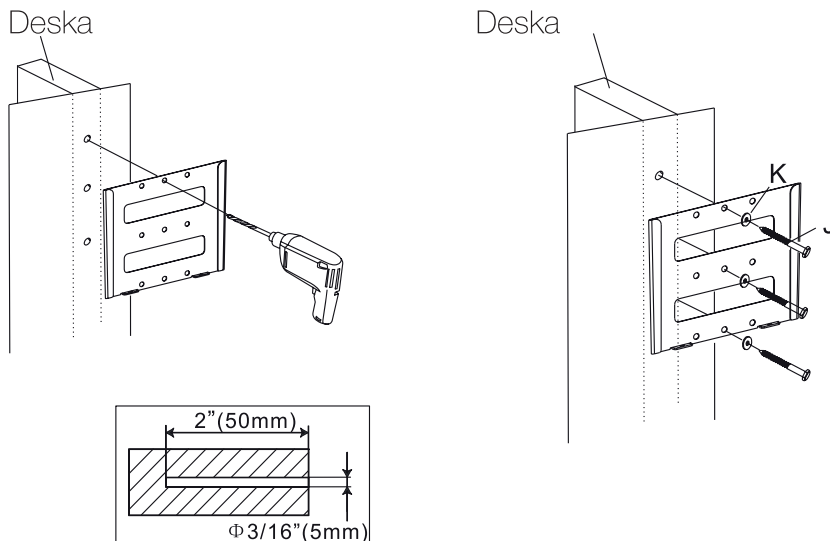
Krok 2: Připevněte držák na stěnu

Taeno držák nabízí dva režimy upevnění, a to následující: dřevěné nebo betonové (cihlové) zdi. Vyberte typ instalace uvedený níže podle podle typu vaší zdi.

a) Montáž na dřevěné desce

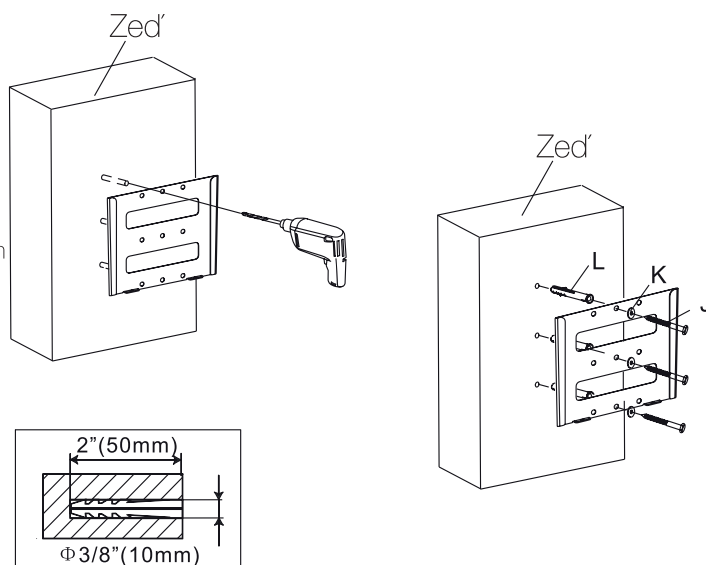
1. Umístěte držák na zeď a použijte jej jako šablonu pro označení 3 otvorů.
2. Pomocí vodováhy označte otvory pro držák ve vodorovné úrovni.
3. Pokud jsou otvory označeny, vyvrtejte otvory o Ø 5 mm a délce 50 mm.
4. Pak použijte tahové šrouby označené «J» s podložkami s označením «K» a upevněte držák, jak je znázorněno na obrázku.

Pro montáž na zeď BA13 (sádkarton), musíte použít hmoždinky určené pro sádkarton. (Nejsou součástí balení)



b) Instalace na betonové (cihlové) zdi

1. Umístěte držák na zeď a použijte jej jako šablonu pro označení 3 otvorů.
2. Pomocí vodováhy označte otvory pro držák ve vodorovné úrovni.
3. Pokud jsou otvory označeny, vyvrtejte otvory o \varnothing 10 mm a délce 50 mm.
4. Vložte plastové hmoždinky s označením «L» a potom na ně klepněte kladivem tak, se plně zasunuly do zdi.
5. Použijte tahové šrouby s označením «J» s podložkami s označením «K» a upevněte držák, jak je znázorněno níže



Krok 3: Připojení držáku na TV

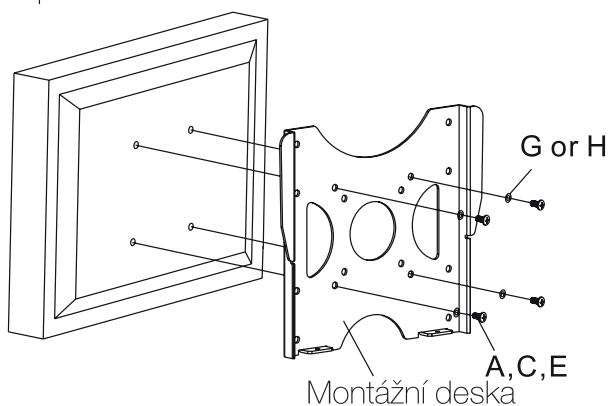
Připevněte montážní desku na zadní stranu obrazovky buď šrouby 4 mm, 5 mm nebo 16 mm dodaných v krabici. (Označené písmeny A-F) viz obr. 4

Přečtěte si manuál vašeho televizoru pro výběr správných šroubů.

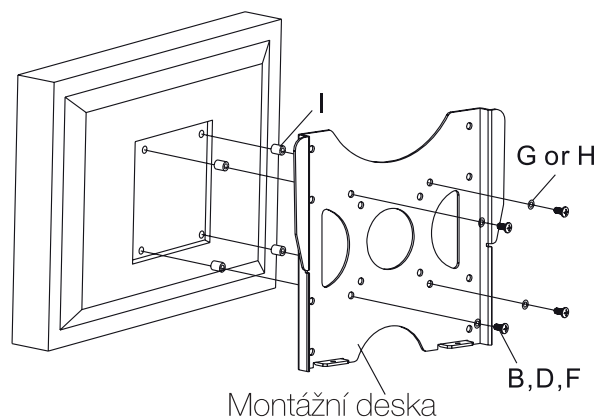
Poznámka: Některé monitory (dle tvaru část zadního strany), vyžadují použití rozpěrek.

Pozor: Při utahování šroubů nepoužívejte nadměrnou sílu, protože by mohlo dojít k poškození televizoru

Upevnění na zadní desku TV



Upevnění na TV s kulatou zadní deskou



Krok 4: Připevnění televizoru na nástěnný držák

1. Pečlivě zkontrolujte, že stěna a montážní deska na obrazovce jsou vertikálně zarovnané. Musí se překrývat spodní strana montážní desky na obrazovce a horní montážní desky na stěně.

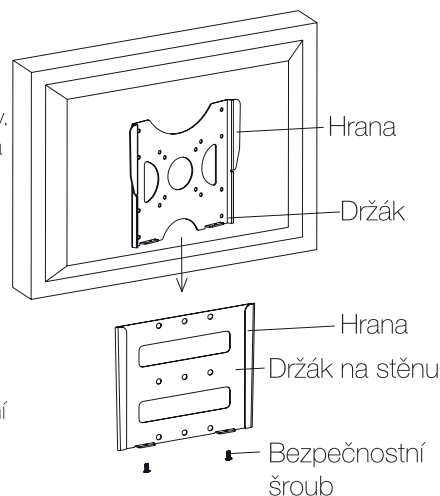
2. Opatrně zasuňte desku připojenou k vašemu televizoru na montážní desku na zdi, dokud nezapadne na doraz.

Pozor: Ujistěte se, že obě strany jsou plně zasunuty mezi dvěma stranami upevňovací desky.

3. Poté utáhněte 2 bezpečnostní šrouby na spodní části montážní desky na stěně.

UPOZORNĚNÍ:

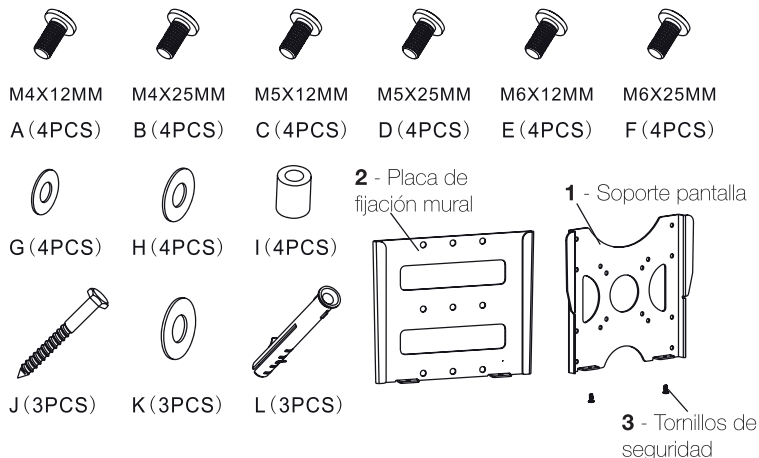
Tento produkt je určen pouze pro použití s funkcemi popsány v této příručce (maximální podporované hmotnosti, velikosti obrazovky ...)



Primeramente se lo agradecemos por su compra.

Contenido de la caja

Marcas	Cantidad	Descripción
1	1	Placa de fijación pantalla
2	1	Fijación mural
3	2	Tornillos de seguridad
A	4	Tornillos M4 x 12mm
B	4	Tornillos M4 x 25mm
C	4	Tornillos M5 x 12mm
D	4	Tornillos M5 x 25mm
E	4	Tornillos M6 x 12mm
F	4	Tornillos M6 x 25mm
E	4	Tornillos 1/4" - 20 x 5/8" mm
G	4	Rodaja M5
H	4	Rodaja M6
I	4	Tirante 9/16"
J	3	Tirafondo
K	3	Rodaja para tirafondo
L	3	Taco de plástico



Información del soporte

- Tamaño de pantalla soportada : 10 a 42"
- Montaje universal VESA 200x200
- 19mm de la pared solamente
- Fácil de instalar
- Peso máximo soportado : 25Kgs.

Etapa N°1 : Escoja la posición de instalación para su televisor

Determine la posición ideal para su televisor .

Importante : Compruebe el espacio de montaje disponible para su televisor, teniendo en cuenta sus dimensiones. Este soporte incluye todas las piezas necesarias para su fijación.

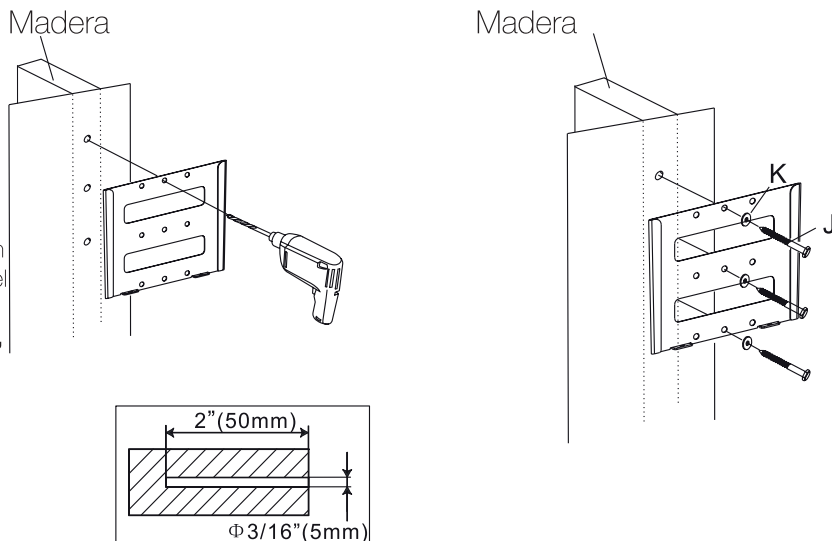
Etapa N° 2 : Fijación del soporte en la pared

Este soporte se puede fijar de 2 modos : en madera o en pared de hormigón (Ladrillo). Seleccione el tipo de montaje abajo en función de la pared.

a) Instalación en madera

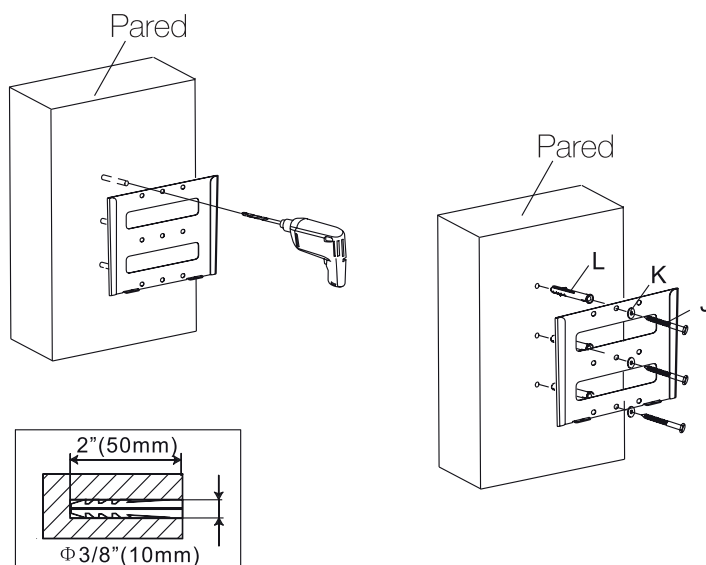
1. Coloque el soporte en la pared y sírvase de el como plantilla para marcar los 3 agujeros.
2. Utilice un nivel a burbujas para marcar los agujeros para fijar el soporte recto.
3. Cuando los agujeros estén marcados, utilice una broca (especial madera) de diámetro 5mm para perforar los agujeros en una longitud de 50mm.
4. A continuación utilice los tirafondos marcados «J» con las rodajas marcadas «K» para fijar el soporte como en el dibujo de abajo.

Para la fijación en pared en BA13 (placa de yeso), usted tendrá que utilizar tacos de tipo MOLLY. (No incluidos)



b) Instalación en una pared hormigón (Ladrillo)

1. Coloque el soporte en la pared y sírvase de él como plantilla para marcar los 3 agujeros.
2. Utilice un nivel a burbujas para marcar los agujeros para fijar el soporte recto.
3. Cuando los agujeros estén marcados, utilice una broca (especial hormigón) de diámetro 5mm para perforar los agujeros en una longitud de 50mm.
4. Inserte los tacos de plástico marcados «L».
5. Luego utilice los tirafondos marcados «J» con las rodajas marcadas «K» para fijar el soporte como en el esquema abajo.



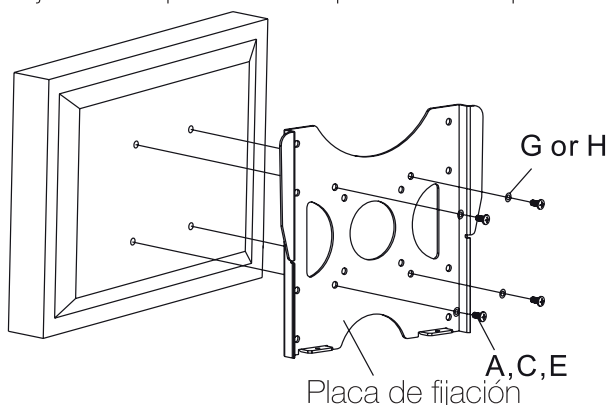
Etapa N° 3 : Fijación del soporte en el televisor

Fije la placa de fijación en la parte trasera de la pantalla con los tornillos de 4mm, 5mm o 16mm proporcionados en la caja. (Marcados con las letras A-F) Ver **dibujo 4**
 Comprué el manual de instalación de su televisor con el fin de seleccionar los tornillos adecuados.

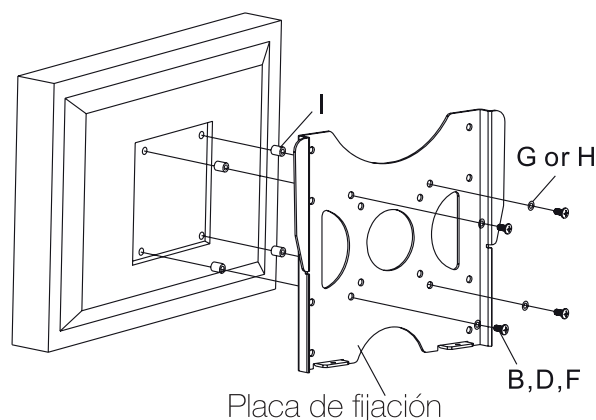
Nota : Algunos monitores necesitan utilizar tirantes por la forma de la parte trasera.

Cuidado : Nunca apriete demasiado los tornillos porque puede dañar su televisor

Fijación en pantalla con parte trasera plana



Fijación en pantalla con parte trasera redonda

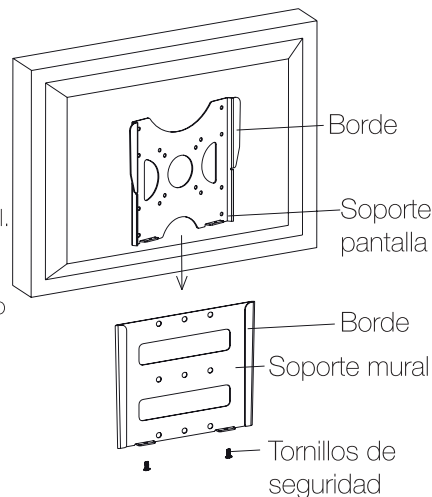


Etapa N°4 : Fijar el televisor en el soporte mural

1. Comprué cuidadosamente que la pared y la placa estén alineados verticalmente.
 2. Haga deslizar cuidadosamente la placa del televisor en la placa de la pared hasta que llegue al tope.
- Cuidado :** Asegúrese que los 2 lados estén entre las 2 placas de fijación.
3. Luego atornille los 2 tornillos de seguridad en la parte baja de la placa de fijación mural.

CUIDADO

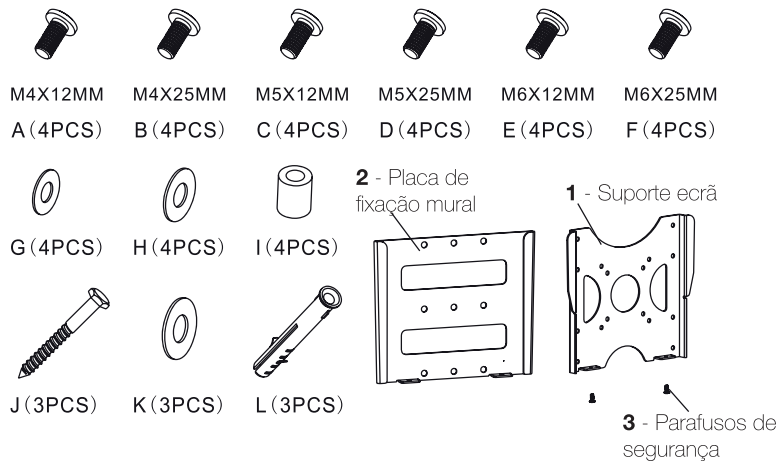
Este producto debe utilizarse solo con las características indicadas en este manual (Peso máximo soportado, tamaño de pantalla...)



Primeiramente agradecemos-lho por seu compra.

Conteúdo da caixa

Marcas	Quantidade	Descrição
1	1	Placa de fixação ecrã
2	1	Fixação mural
3	2	Parafusos de segurança
A	4	Parafusos M4 x 12mm
B	4	Parafusos M4 x 25mm
C	4	Parafusos M5 x 12mm
D	4	Parafusos M5 x 25mm
E	4	Parafusos M6 x 12mm
F	4	Parafusos M6 x 25mm
E	4	Parafusos 1/4" - 20 x 5/8" mm
G	4	Rodaja M5
H	4	Rodaja M6
I	4	Tirante 9/16"
J	3	Tirafundo
K	3	Rodaja para tirafundo
L	3	Taco de plástico



Informação do suporte

- Tamanho de ecrã suportado : 10 a 42"
- Montagem universal VESA 200x200
- 19mm da parede somente
- Fácil de instalar
- Peso máximo suportado : 25Kgs.

Etapa N°1 : Escolha a posição de instalação para sua televisor

Determine a posição ideal para sua televisor.

Importante : Compruebe el espacio de montaje disponible para su televisor, teniendo en cuenta sus dimensiones. Este soporte incluye todas las piezas necesarias para su fijación.

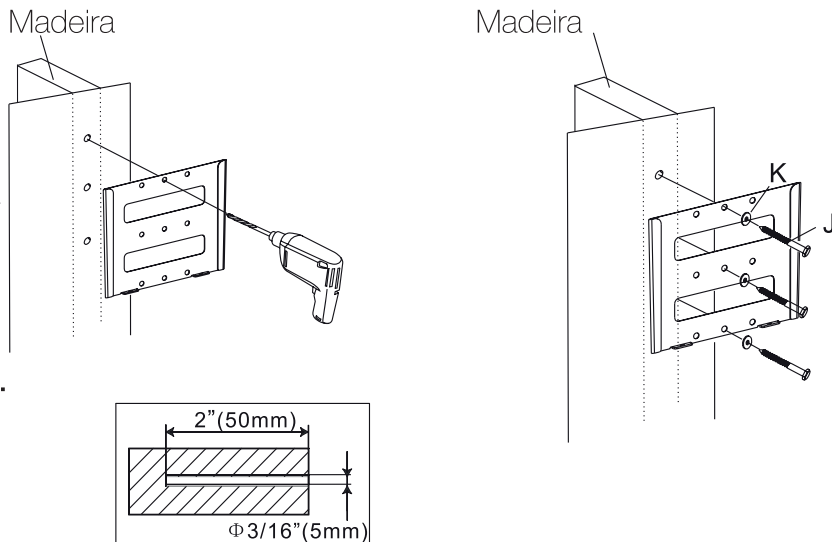
Etapa N° 2 : Fixação do suporte na parede

Leste suporte pode-se fixar de 2 modos : em madeira ou em parede de hormigón (Tijolo). Seleccione o tipo de montagem abaixo em função da parede.

a) Instalação em madeira

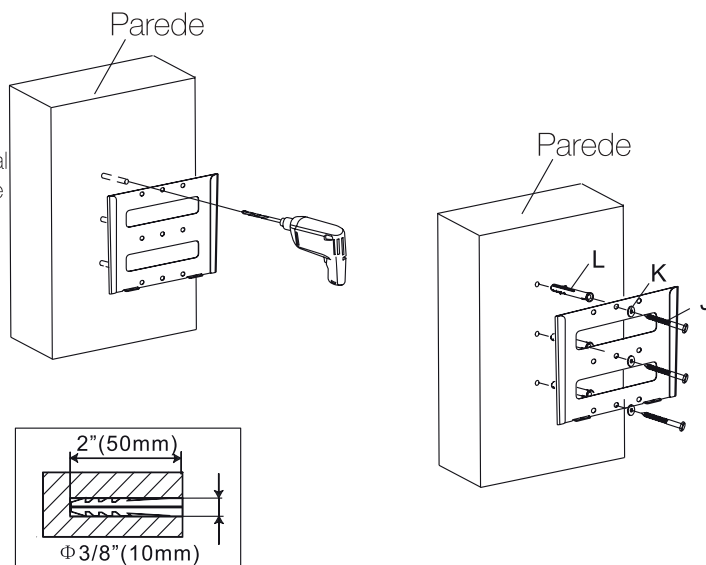
1. Coloque o suporte na parede e sirva-se do como modelo para marcar os 3 buracos.
2. Utilize um nível a borbulhas para marcar os buracos para fixar o suporte recto.
3. Quando os buracos estejam marcados, utilize uma broca (especial madeira) de diâmetro 5mm para perfurar os buracos numa longitude de 50mm.
4. A seguir utilize os tirafondos marcados «J» com as rodela marcadas «K» para fixar o suporte como no desenho de abaixo.

Para a fixação em parede em BA13 (placa de yeso), você terá que utilizar tacos de tipo MOLLY. (Não incluídos)



b) Instalação numa parede hormigón (Tijolo)

1. Coloque o suporte na parede e sirva-se do como modelo para marcar os 3 buracos.
2. Utilize um nível a borbulhas para marcar os buracos para fixar o suporte recto.
3. Quando os buracos estejam marcados, utilize uma broca (especial hormigón) de diâmetro 5mm para perfurar os buracos numa longitude de 50mm.
4. Insira os tacos de plástico marcados «L».
5. Depois utilize os tirafondos marcados «J» com as rodela marcadas «K» para fixar o suporte como no esquema abaixo.



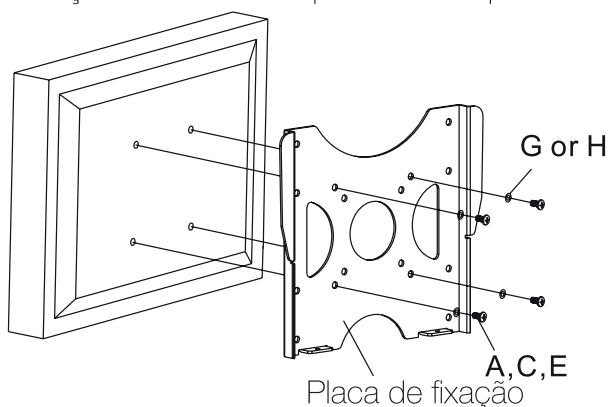
Etapa N° 3 : Fixação do suporte no televisor

Fixe a placa de fixação na parte traseira do ecrã com os parafusos de 4mm, 5mm ou 16mm proporcionados na caixa. (Marcados com as letras A-F) Ver desenho 4
Comprovei o manual de instalação de sua televisor com o fim de seleccionar os parafusos adequados.

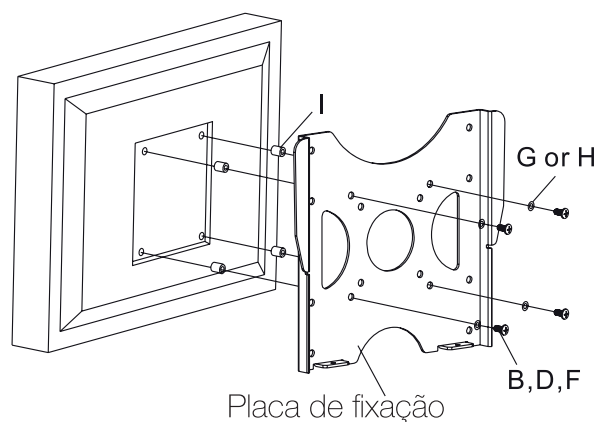
Nota : Alguns monitores precisam utilizar tirantes pela forma da parte traseira.

Cuidado : Nunca aperte demasiado os parafusos porque pode danificar seu televisor

Fixação em ecrã com parte traseira plana



Fixação em ecrã com parte traseira redonda



Etapa N°4 : Fixar o televisor no suporte mural

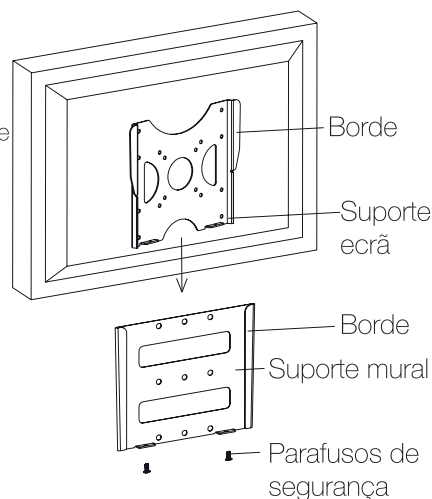
1. Comprovei cuidadosamente que a parede e a placa estejam alinhados verticalmente.
2. Faça deslizar cuidadosamente a placa do televisor na placa da parede até que chegue ao topo.

Cuidado : Assegure-se que os 2 lados estejam entre as 2 placas de fixação.

3. Depois aparafuse os 2 parafusos de segurança na parte baixa da placa de fixação mural.

CUIDADO

Este produto deve utilizar-se só com as características indicadas neste manual (Peso máximo suportado, tamanho de ecrã...)





Société NORMAND OPTEX

117 Bld Eugène Thomas

62110 Hénin-Beaumont

www.optex.fr

