

Notice
d'installation et de montage

Support TV pour écran plat orientable

Modèle
5



Photo : © Fotolia - goodluz



VESA MAXI. 100 x 100



Mural pivotant

Réf : 970051

Nous tenons tout d'abord à vous remercier pour votre achat de ce support pour écran plat..

AVERTISSEMENT

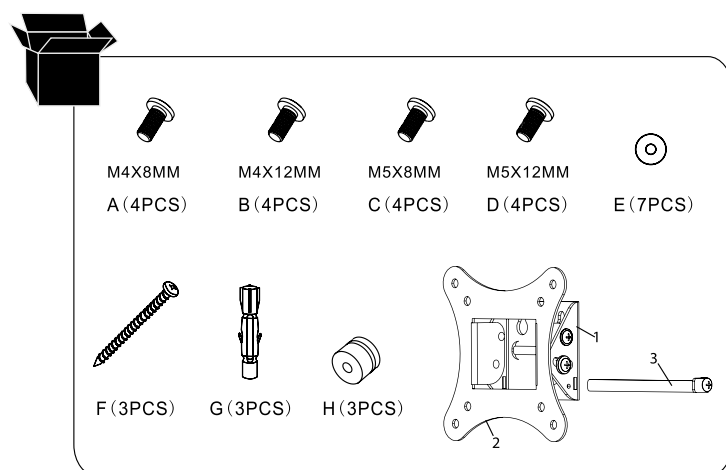
Ce produit contient des petits objets qui pourraient être un risque d'étouffement en cas d'ingestion. Eloignez-les des enfants.

- Assurez-vous que ces instructions sont lues et comprises avant de procéder à l'installation. Si vous n'êtes pas sûr d'une étape, contactez un installateur professionnel.
- Le mur ou la surface de montage doivent être capable de supporter le poids combiné du support et de l'écran.
- Les conseils de sécurité et les outils appropriés doivent être respectés. Un minimum de deux personnes est nécessaire pour cette installation. Ne pas respecter les conseils de sécurité peut entraîner des dommages matériels des blessures graves ou la mort.
- Vérifiez les pièces d'assemblage tous les 2 mois, en s'assurant que les vis soient bien serrées.

Ce produit a été conçu pour être installé sur les murs en bois (Placo) ou en béton (Parpaing, Brique). Avant l'installation, assurez-vous que le mur supportera la capacité de charge. Ne dépassez jamais la capacité maximale préconisée de 15Kgs, sinon vous risquez d'endommager les produits.

Utilisation du produit uniquement en intérieur.

Contenu de la boîte



Information du support

- Taille d'écran supporté : 10 à 24" (25 - 60cm)
- Montage universel VESA : 100x100
- Déport mural : 40mm
- Angle ajustable : -10° à +10°
- Facile à installer
- Poids maximum supporté : 15Kgs.

ATTENTION

Nous ne sommes pas responsable de blessure personnelle ou d'endommagement du produit due à un mauvais montage ou mauvais assemblage ou tout simplement une mauvaise utilisation.

Faites bien attention à utiliser ce support avec les caractéristiques décrites concernant le poids maximum supporté ainsi que la taille d'écran maxi.

Etape N° 1 : Choisissez votre position d'installation pour votre téléviseur

Déterminez la position idéale pour votre téléviseur .

Important : Assurez-vous qu'il y ai un espace de montage disponible pour votre téléviseur, en prenant en considération ses dimensions. Ce support est fournit avec toutes les pièces nécessaire à sa bonne fixation.

Etape N° 2 : Fixez le support sur le mur

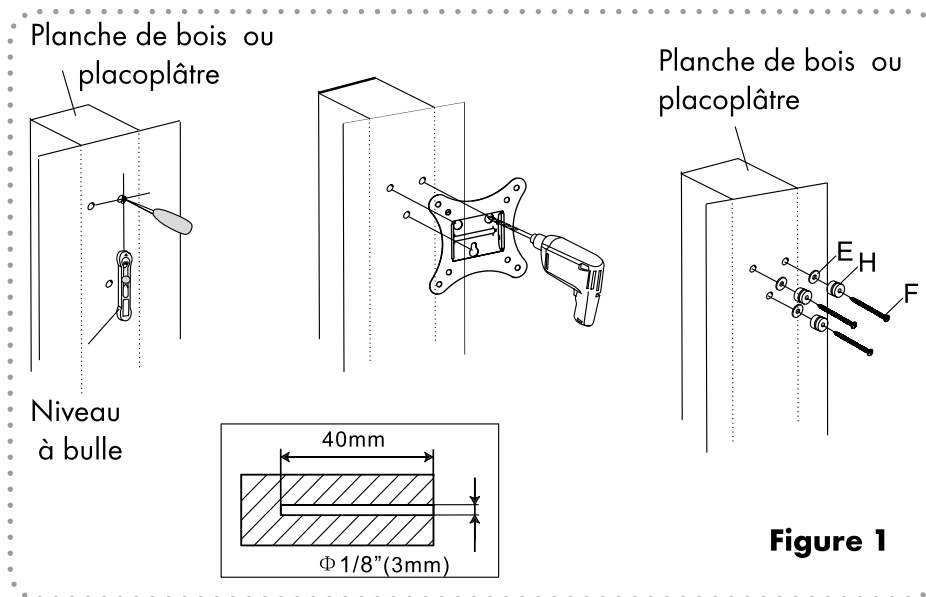
Ce support offre 2 modes de fixation possible : sur bois (Ou placo-plâtre) ou sur mur béton (brique). Choisissez le type de montage ci-dessous en fonction de votre mur.

a) Installation sur planche de bois

1. Positionnez le support à l'endroit désiré sur votre mur.
2. Utilisez un niveau à bulle pour le placer de niveau, et l'utiliser comme modèle afin de tracer des trous de perçage sur votre mur.
3. Lorsque les trous sont pointés, utilisez une mèche (spéciale bois) de diamètre 3mm pour perçer

les trous sur une longueur de 40 mm.

- Utilisez ensuite les tirefonds repérés «F» avec les rondelles repérées «E» et entretoise «H» et vissez-les comme sur la figure 1 ci-contre.
- Il ne doit rester que les entretoises qui dépassent du mur.

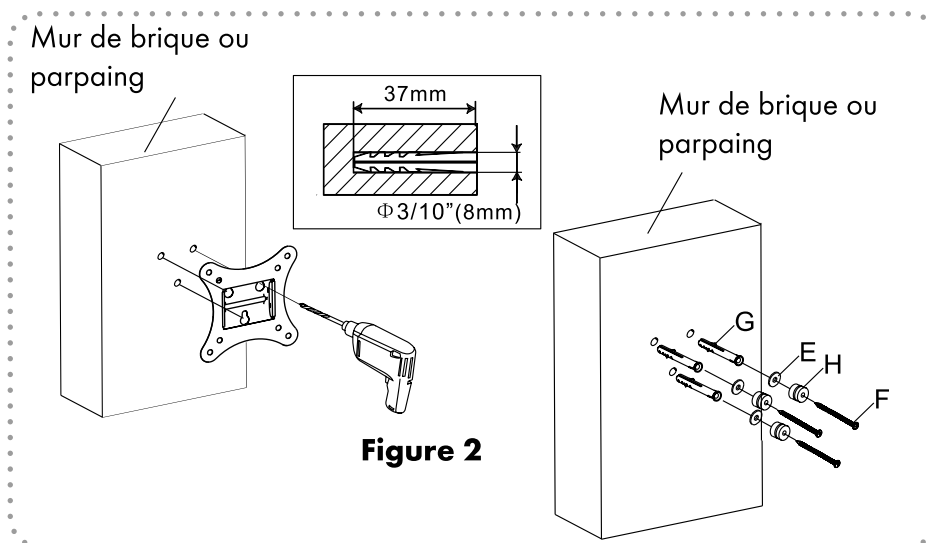


b) Installation sur un mur béton (Brique)

- Positionnez le support à l'endroit désiré sur votre mur.
- Utilisez un niveau à bulle pour le placer de niveau, et l'utiliser comme modèle afin de tracer des trous de perçage sur votre mur.
- Percez 3 trous d'une profondeur de 37mm, utilisez pour cela un foret de 8mm spécial béton.
- Insérez ensuite les chevilles plastiques «G» dans les trous de fixations et tapez doucement avec un marteau pour les faire entrer complètement.

Attention : Les chevilles plastiques ne doivent être utilisées que pour une fixation dans un mur béton ou brique. Ne jamais utiliser les chevilles plastiques dans un mur sec.

- Fixez le tout avec les rondelles «E», entretoise «H» et tirefonds «F».
- Il ne doit rester que les entretoises qui dépassent du mur.



IMPORTANT : N'utilisez les chevilles plastiques que pour la fixation dans un mur de béton ou de briques. A ne surtout pas utiliser pour le bois ou pour les plaques de plâtre.

Etape N° 3 : Fixez le support écran sur votre téléviseur

Fixez la plaque de fixation de l'écran sur l'arrière de l'écran avec soit les vis de 4mm ou 5mm fournies dans la boîte. (Repérées avec les lettres A à D)

Vérifiez la notice d'utilisation de votre téléviseur afin de choisir les vis adaptées.

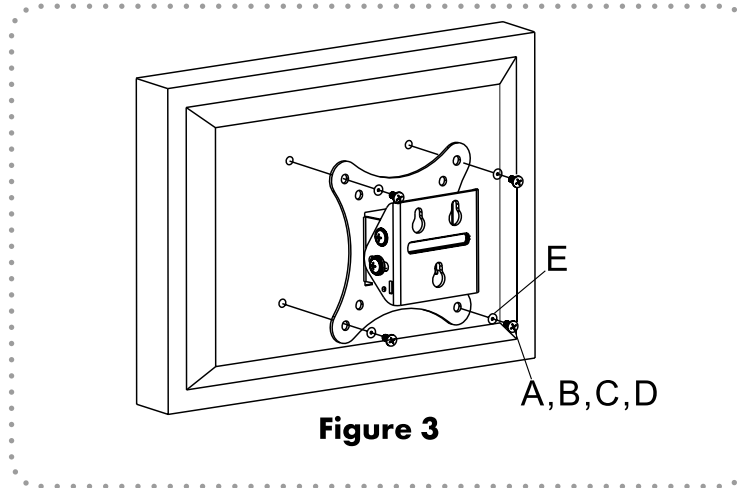


Figure 3

Attention : Ne jamais forcer lors du serrage sur les vis car cela pourrait engendrer des dommages sur le téléviseur

Etape N° 4 : Installez votre téléviseur

1. Placez l'ensemble du haut vers le bas pour faire entrer les entretoises dans les trous du support.
2. Insérez ensuite la tige de sécurité «3» dans le trou prévu de la gauche vers la droite pour verrouiller l'ensemble.

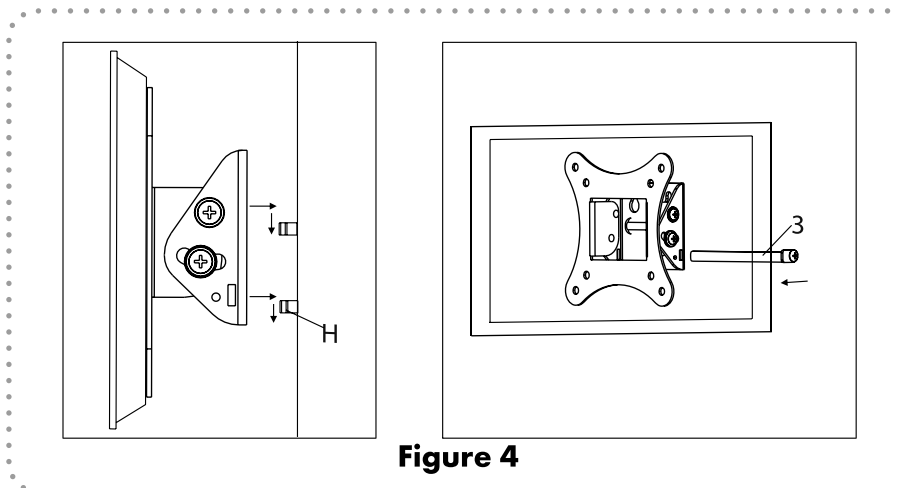


Figure 4

