

Notice
d'installation et de montage

Support TV pour écran plat fixe

Modèle **4**



Photo : © Fotolia - goodluz



VESA MAXI. 100 x 100

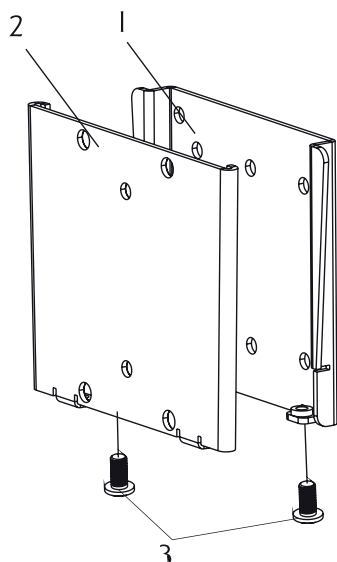


Mural fixe

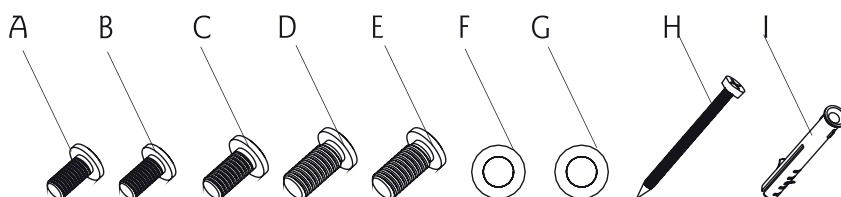
Réf : 970050

Nous tenons tout d'abord à vous remercier pour votre achat.

Contenu de la boîte



Re-pères	Quantité	Description
1	1	Plaque de fixation de l'écran
2	1	Plaque de fixation murale
3	2	Boulon de sécurité M5x10
A	4	Boulon M4x8
B	4	Boulon M4x12
C	4	Boulon M5x8
D	4	Boulon M5x12
E	4	Boulon 1/4" - 20x5/8"
F	6	Rondelle M5
G	4	Rondelle M6
H	2	Longue vis
I	2	Cheville plastique



Information du support

- Taille d'écran supporté : 10 à 24" (25 - 60cm)
- Montage universel VESA : 100x100
- Déport mural : seulement 14mm
- Facile à installer : par coulissement de plaque
- Poids maximum supporté : 25Kgs.

Etape N°1

Déterminer la position idéale pour votre téléviseur

Important : Assurez-vous qu'il y ai un espace de montage disponible pour votre téléviseur, en prenant en considération ses dimensions. Ce support est fournit avec toutes les pièces nécessaire à sa bonne fixation.

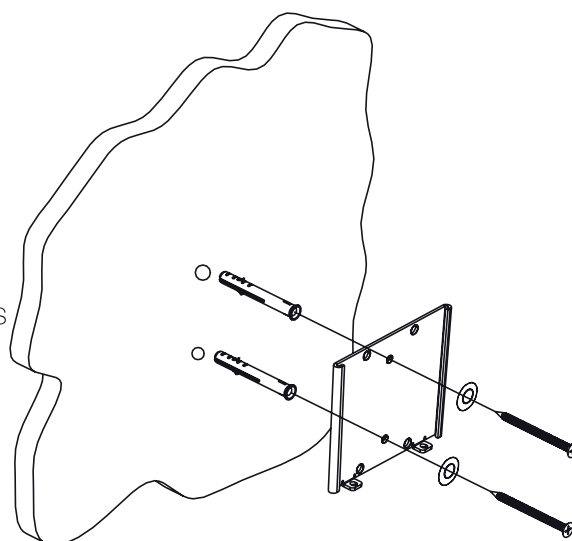


Figure 1

Etape N°2

1. Positionnez la pièce nommée «2» à l'endroit désiré sur votre mur.
2. Utilisez un niveau à bulle pour placer cette pièce «2» de niveau, et l'utiliser comme modèle afin de tracer des trous de perçage sur votre mur.
3. Percez 2 trous d'une profondeur de 50mm, utilisez pour cela un foret de 8mm spécial béton.
4. Insérez ensuite les chevilles plastiques «1» dans les trous de fixations et tapez les doucement avec un marteau pour les faire entrer complètement.

Attention : Les chevilles plastiques ne doivent être utilisées que pour une fixation dans un mur béton ou brique.

Ne jamais utiliser les chevilles plastiques dans un mur sec.

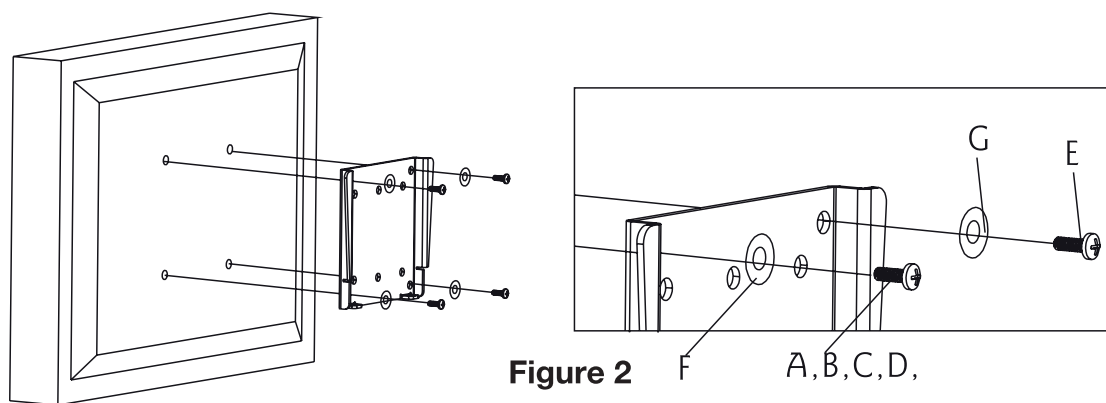
5. Fixez enfin la pièce nommée «2» avec les longues vis et rondelles fournies.

Etape N°3

Fixez la plaque de fixation de l'écran sur l'arrière de l'écran avec soit les vis de 4mm, 5mm ou 1/4" - 20x5/8" fournit dans la boîte. (Repérées avec les lettres A à E)

Vérifiez la notice d'utilisation de votre téléviseur afin de choisir les bonnes vis à utiliser.

Attention : Ne jamais forcer lors du serrage sur les vis car cela pourrait engendrer des dommages sur le téléviseur



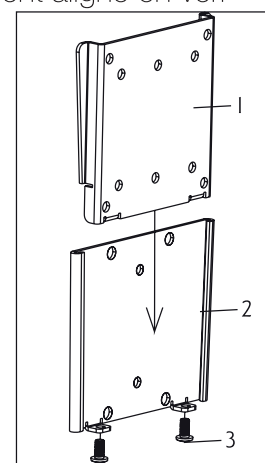
Etape N°4

1. Vérifiez avec attention que le mur et la plaque de fixation de l'écran soit verticalement aligné en vérifiant le bon chevauchement entre le bas de la plaque de fixation de l'écran «1» avec le haut de la plaque de fixation murale «2».
2. Faites coulisser doucement la plaque fixée sur votre téléviseur dans la plaque de fixation murale jusqu'à ce que vous arriviez en butée.

Attention : Assurez-vous que les 2 côtés soient bien engagés entre les 2 plaques de fixation.

Etape N° 5

Vissez ensuite les 2 vis de sécurité «3» sur la partie basse de la plaque de fixation murale «2».



ATTENTION

Ce produit n'est prévu que pour être utilisé avec les caractéristiques indiquées dans cette notice (Poids maximum supporté, taille d'écran...)



Société NORMAND OPTEX

117 Bld Eugène Thomas

62110 Hénin-Beaumont

www.optex.fr

