

Notice
d'installation et de montage

Support TV pour grand écran plat

Modèle **10**



Photo : © Fotolia - goodluz



 VESA MAXI. 600 x 400

 Mural inclinable

Réf : 970045

OPTEX
Electronique

Table des matières

AVERTISSEMENT	3
Contenu de la boîte	3
Information du support	4
ATTENTION	4
<u>Etape N° 1</u> : Fixez le support sur le mur	4
a) Installation sur planche de bois	4
b) Fixation dans un mur en matériaux pleins	5
<u>Etape N° 2</u> : Attacher les bras de fixation sur votre téléviseur	5
<u>Etape N° 3</u> : Suspension du téléviseur	7

Nous tenons tout d'abord à vous remercier pour votre achat de ce support pour écran plat..

AVERTISSEMENT

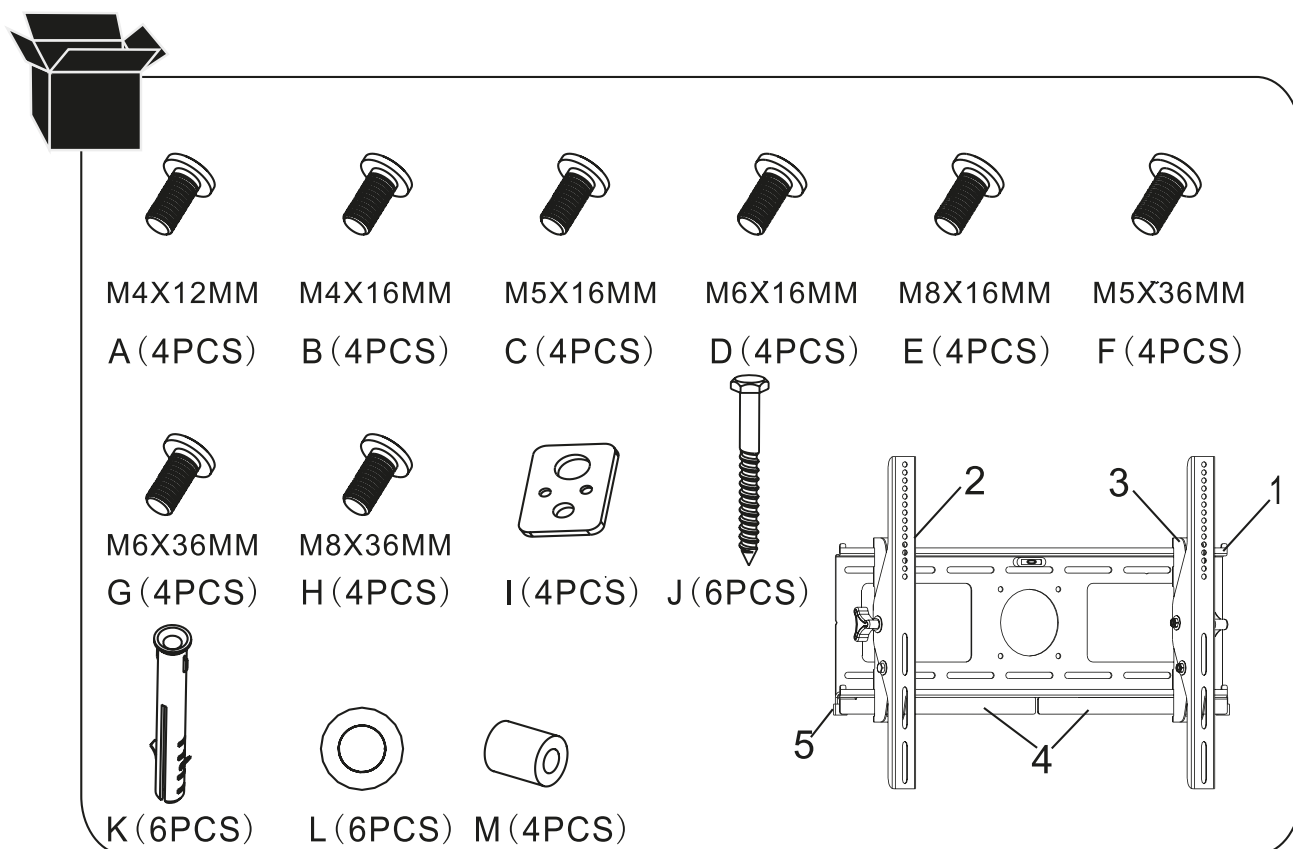
Ce produit contient des petits objets qui pourraient être un risque d'étouffement en cas d'ingestion. Eloignez-les des enfants.

- Assurez-vous que ces instructions sont lues et comprises avant de procéder à l'installation. Si vous n'êtes pas sûr d'une étape, contactez un installateur professionnel.
- Le mur ou la surface de montage doivent être capable de supporter le poids combiné du support et de l'écran.
- Les conseils de sécurité et les outils appropriés doivent être respectés. Un minimum de deux personnes est nécessaire pour cette installation. Ne pas respecter les conseils de sécurité peut entraîner des dommages matériels des blessures graves ou la mort.
- Vérifiez les pièces d'assemblage tous les 2 mois, en s'assurant que les vis soient bien serrées.

Ce produit a été conçu pour être installé sur les murs en bois (Placo) ou en béton (Parpaing, Brique). Avant l'installation, assurez-vous que le mur supportera la capacité de charge. Ne dépassez jamais la capacité maximale préconisée de 75Kgs, sinon vous risquez d'endommager les produits.

Utilisation du produit uniquement en intérieur.

Contenu de la boîte



Information du support

- Taille d'écran supporté : 32 à 65" (81 - 165cm)
- VESA : 600x400
- Installation facile
- Angle d'ajustement : de 0 à 15°
- Déport mural : 77mm
- Poids maximum supporté : 75Kgs
- Sécurité : Blocage par cadenas
- Niveau à bulle intégré

ATTENTION

Nous ne sommes pas responsable de blessure personnelle ou d'endommagement du produit due à un mauvais montage ou mauvais assemblage ou tout simplement une mauvaise utilisation.

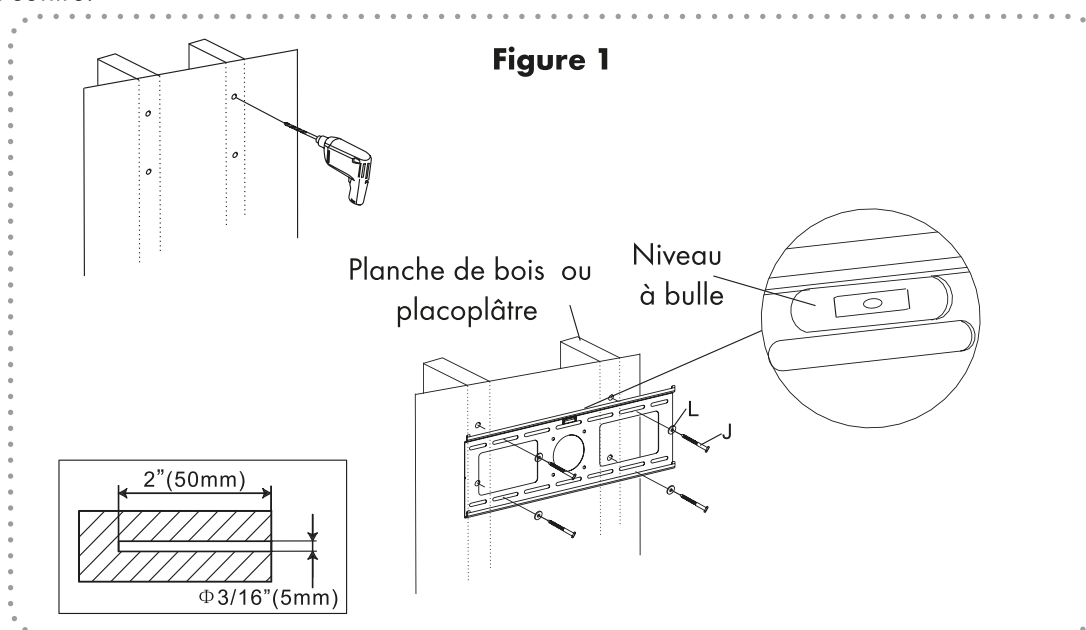
Faites bien attention à utiliser ce support avec les caractéristiques décrites concernant le poids maximum supporté ainsi que la taille d'écran maxi.

Etape N° 1 : Fixez le support sur le mur

Ce support offre 2 modes de fixation possibles : sur bois (placo) ou sur mur béton (brique). Choisissez le type de montage ci-dessous en fonction de votre mur.

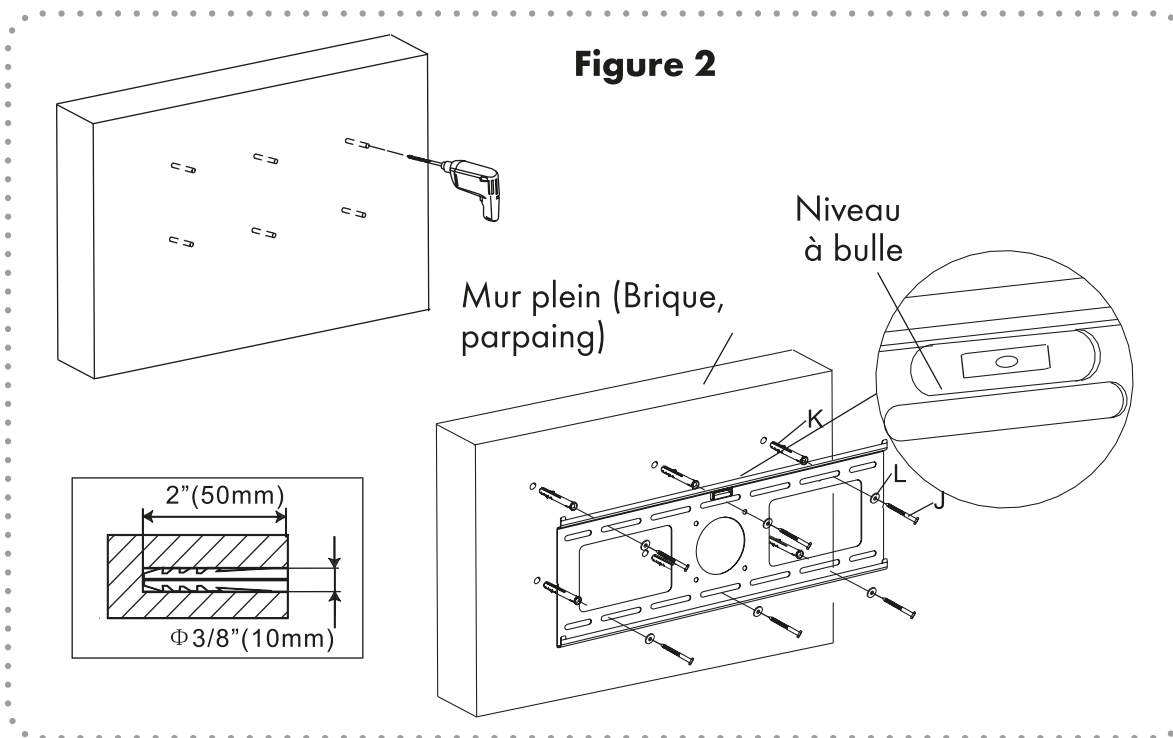
a) Installation sur planche de bois

1. Positionnez la pièce nommée «**1**» à l'endroit désiré sur votre mur.
2. Utilisez le niveau à bulle intégré au support pour le placer de niveau et marquer ensuite les trous de perçage sur votre mur.
3. Lorsque les trous sont pointés, utilisez une mèche (spéciale bois) de diamètre 5mm pour percer les trous sur une longueur de 50 mm.
4. Utilisez ensuite les tirefonds repérés «**J**» avec les rondelles repérées «**L**» pour fixer le support comme sur la figure ci-contre.



b) Fixation dans un mur en matériaux pleins

1. Utilisez le support mural comme modèle pour marquer 6 positions de trous sur votre mur. 3 trous sont localisés sur la partie haute du support et 3 autres trous sont localisés sur la partie basse dans les trous ovales.
2. Arrangez-vous pour fixer 2 vis : 1 sur la partie haute et 1 sur la partie basse en plein centre du support puis 2 autres à gauche et à droite de ces vis centrales.
3. Assurez-vous que le support soit bien de niveau à l'aide du niveau à bulle.
4. Pré-percez ces trous avec une mèche de 10mm sur une profondeur de 50mm.
5. Insérez ensuite les chevilles plastiques «K» dans chacun des trous.
6. Placez ensuite votre support au mur et utilisez les tirefonds «J» et les rondelles «L» pour fixer l'ensemble.



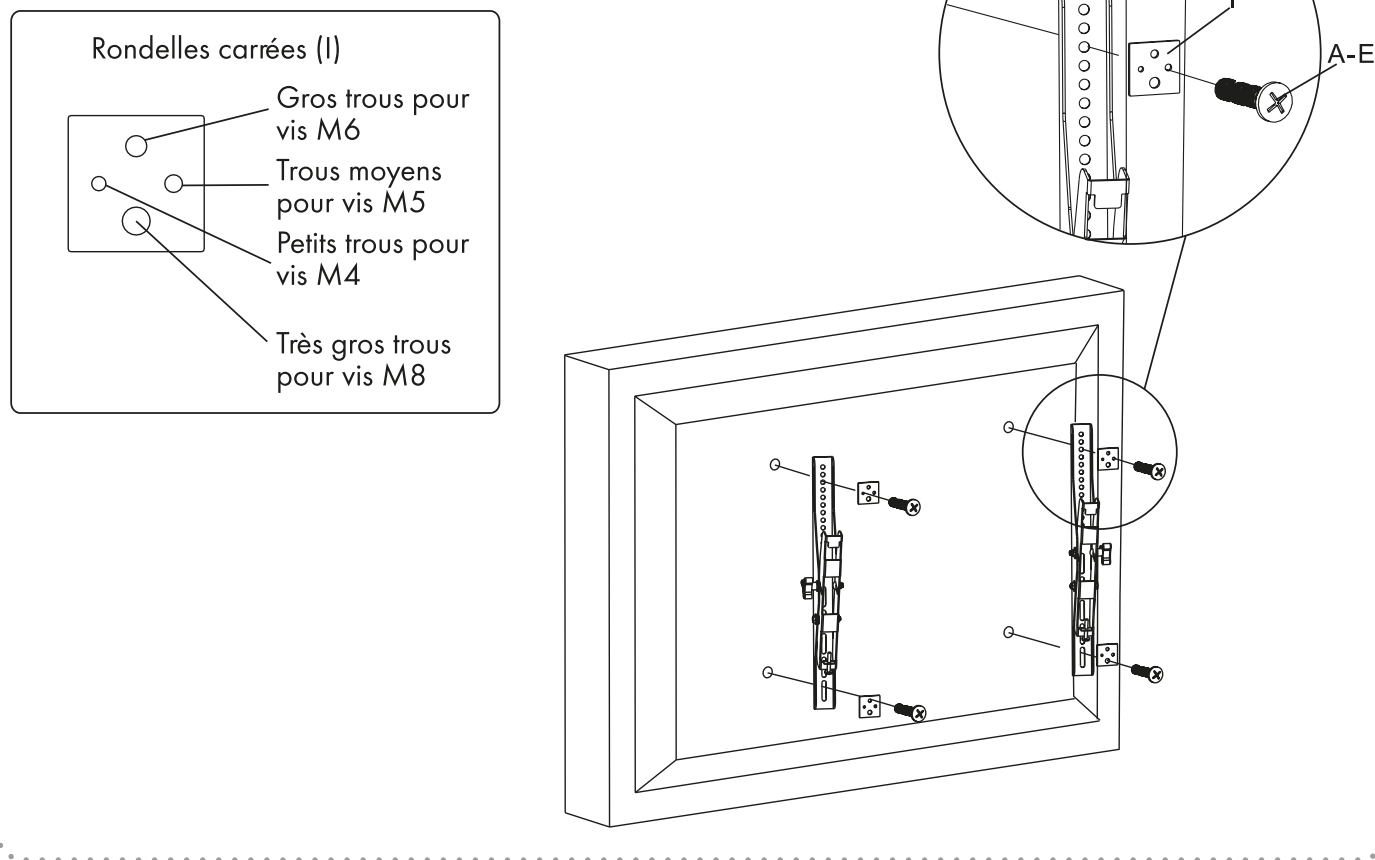
Utilisez le niveau intégré à votre support pour vérifier s'il est bien de niveau.
Si non, bougez le support jusqu'à ce que la bulle du niveau se place au centre.

Etape N° 2 : Attacher les bras de fixation sur votre téléviseur

Pour écran avec dos plat :

1. Vérifiez avec la notice de votre téléviseur pour confirmer le diamètre de vis à utiliser ou choisissez une vis appropriée en accord avec la taille, le poids et la position des trous situés à l'arrière de votre téléviseur. Voir sur les pages suivantes concernant ces exemples de montages.
2. Pour une installation correcte, assurez-vous que les crochets des 2 bras de fixation sont bien dirigés vers le bas. Utilisez ensuite les vis, entretoises et pièces percées pour fixer les bras de fixation à l'arrière du téléviseur.
3. Ajustez les 2 bras de fixation pour avoir la même hauteur et même niveau. Une fois alignés, vous pouvez serrer les vis.

Figure 3



IMPORTANT : Ne pas forcer lors du serrage des vis car cela pourriez engendrer des dommages sur votre écran. Ne pas utiliser de visseuse électrique pour serrer les vis.

Vous pouvez voir ci-dessus des exemples d'utilisation des différentes vis, entretoises et des rondelles percées repérées «I».

Certains téléviseurs possèdent une face arrière bien droite et n'ont pas besoin d'entretoises. Installez dans ce cas les 2 bras de fixation directement sur la face arrière du téléviseur grâce aux vis et pièces percées. (Voir **figure 3** ci-dessus)

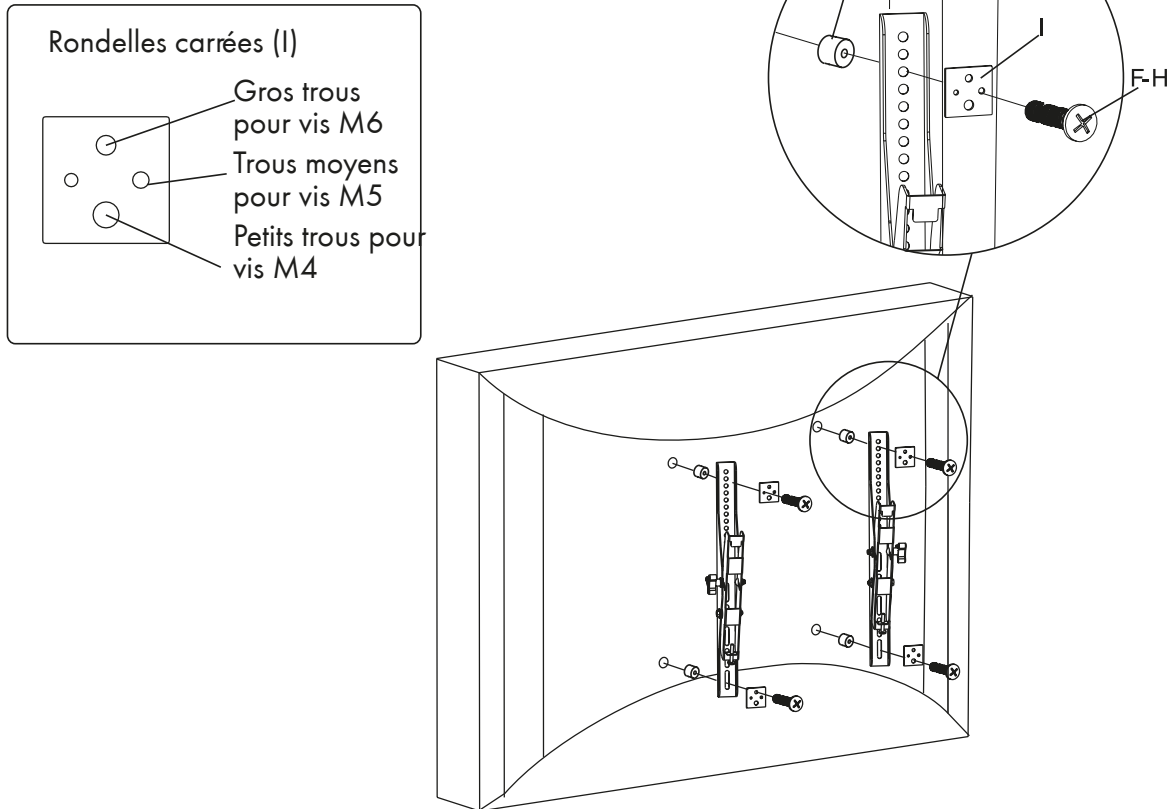
Pour écran avec dos incurvé :

Certains téléviseurs ont un design de face arrière incurvée. Cela oblige l'utilisation d'entretoise pour fixer les 2 bras de fixation.

Pour ce type de téléviseur, placez les entretoises entre votre téléviseur et les bras de fixation. (Voir **figure 4**)

Utilisez les vis, rondelles carrées et entretoises «**M**» pour fixer les 2 bras sur votre écran.

Figure 4



Etape N° 3 : Suspension du téléviseur

1. Soulevez tout d'abord les bras de fixation fixés sur votre téléviseur au dessus du support fixé au mur.
2. Placez les bras de support dans les crochets de façon à ce que la partie haute et basse soient bien enclencher sur le support mural. (**Figure 5**)
3. Afin de sécuriser au maximum la fixation de votre téléviseur sur le support mural, utilisez les barres de sécurité «**4**» ainsi que les cadenas «**5**» pour fixer définitivement l'ensemble. (Dans ce cas, votre téléviseur ne pourra jamais être enlever à moins de disposer de la clé des 2 cadenas) (**Figure 6**)
4. Vous pouvez ensuite régler l'inclinaison du support avec la molette de serrage en **figure 7**.

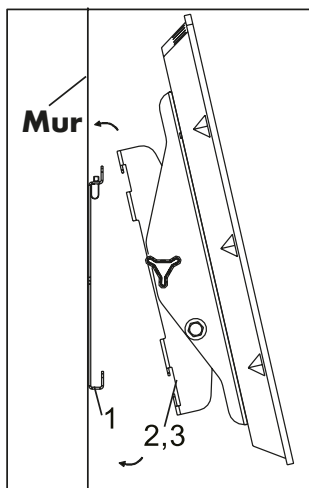


Figure 5

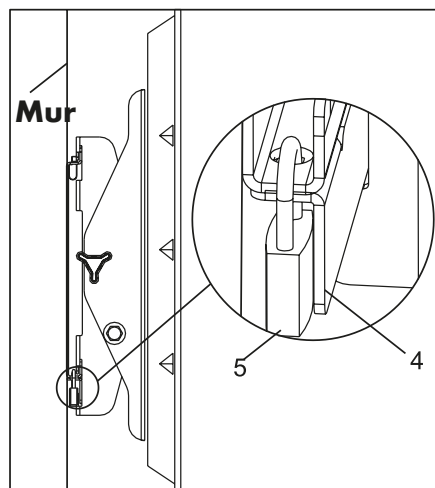


Figure 6

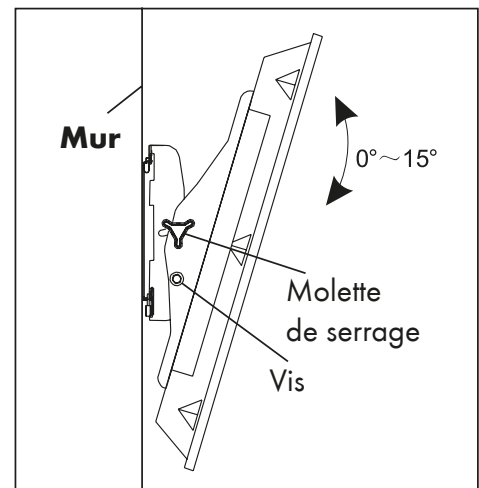


Figure 7

Note : N'hésitez pas à demander l'aide d'une personne pour porter et fixer votre téléviseur sur le support mural.



Société NORMAND OPTEX

117 Bld Eugène Thomas

62110 Hénin-Beaumont

www.optex.fr

