

Notice

d'installation et de montage

Support TV pour grand écran plat orientable

Modèle

9



Photo : © Fotolia - goodluz



VESA MAXI. 400 x 400



Orientable en tous sens

Réf : 970040

Nous tenons tout d'abord à vous remercier pour votre achat de ce support pour écran plat..

AVERTISSEMENT

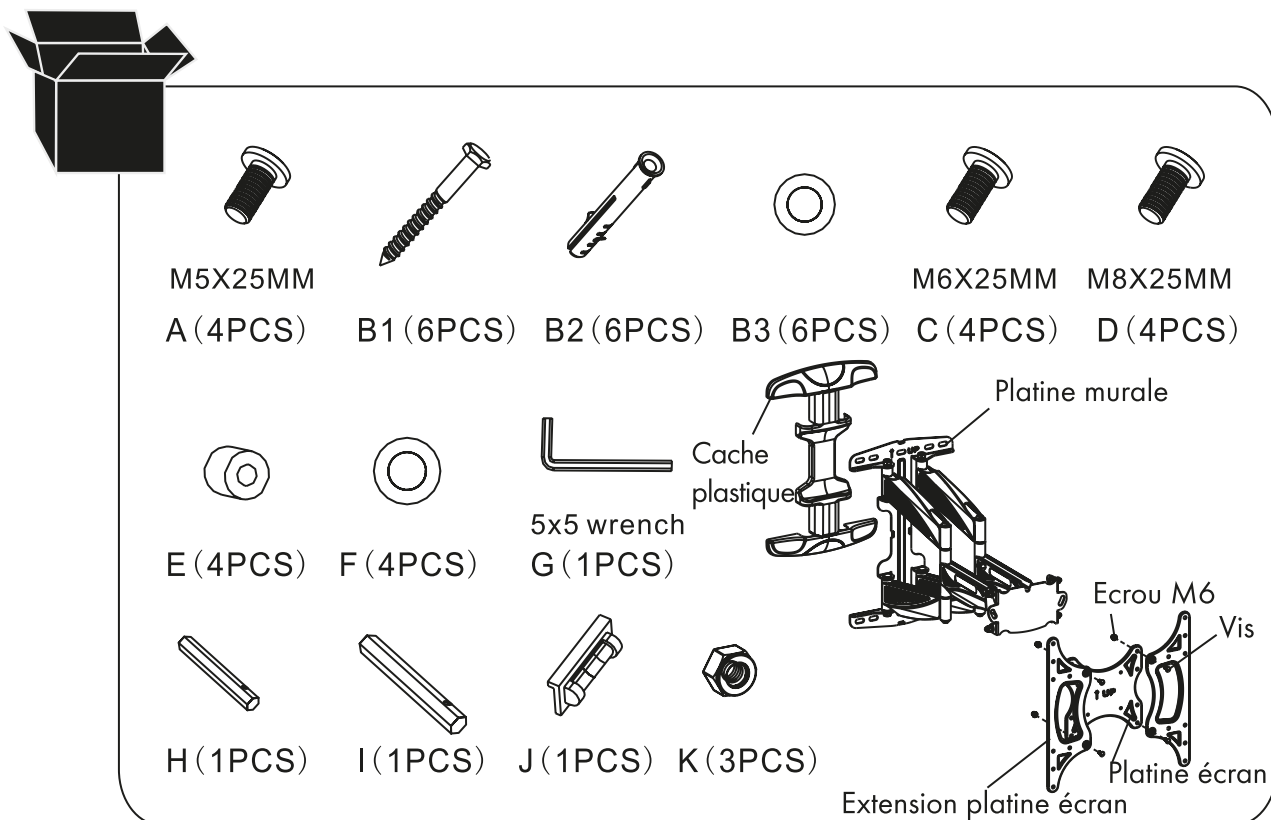
Ce produit contient des petits objets qui pourraient être un risque d'étouffement en cas d'ingestion. Eloignez-les des enfants.

- Assurez-vous que ces instructions sont lues et comprises avant de procéder à l'installation. Si vous n'êtes pas sûr d'une étape, contactez un installateur professionnel.
- Le mur ou la surface de montage doivent être capable de supporter le poids combiné du support et de l'écran.
- Les conseils de sécurité et les outils appropriés doivent être respectés. Un minimum de deux personnes est nécessaire pour cette installation. Ne pas respecter les conseils de sécurité peut entraîner des dommages matériels des blessures graves ou la mort.
- Vérifiez les pièces d'assemblage tous les 2 mois, en s'assurant que les vis soient bien serrées.

Ce produit a été conçu pour être installé sur les murs en bois (Placo) ou en béton (Parpaing, Brique). Avant l'installation, assurez-vous que le mur supportera la capacité de charge. Ne dépassez jamais la capacité maximale préconisée de 45Kgs, sinon vous risquez d'endommager les produits.

Utilisation du produit uniquement en intérieur.

Contenu de la boîte



Information du support

- Taille d'écran supporté : 26 à 55" (66 - 140cm)
- VESA : 400x400
- Installation facile
- Déport mural : 47 à 486mm
- Poids maximum supporté : 45Kgs.
- Angle ajustable : -2° à 12°
- Niveau à bulle aimanté amovible

ATTENTION

Nous ne sommes pas responsable de blessure personnelle ou d'endommagement du produit due à un mauvais montage ou mauvais assemblage ou tout simplement une mauvaise utilisation.

Faites bien attention à utiliser ce support avec les caractéristiques décrites concernant le poids maximum supporté ainsi que la taille d'écran maxi.

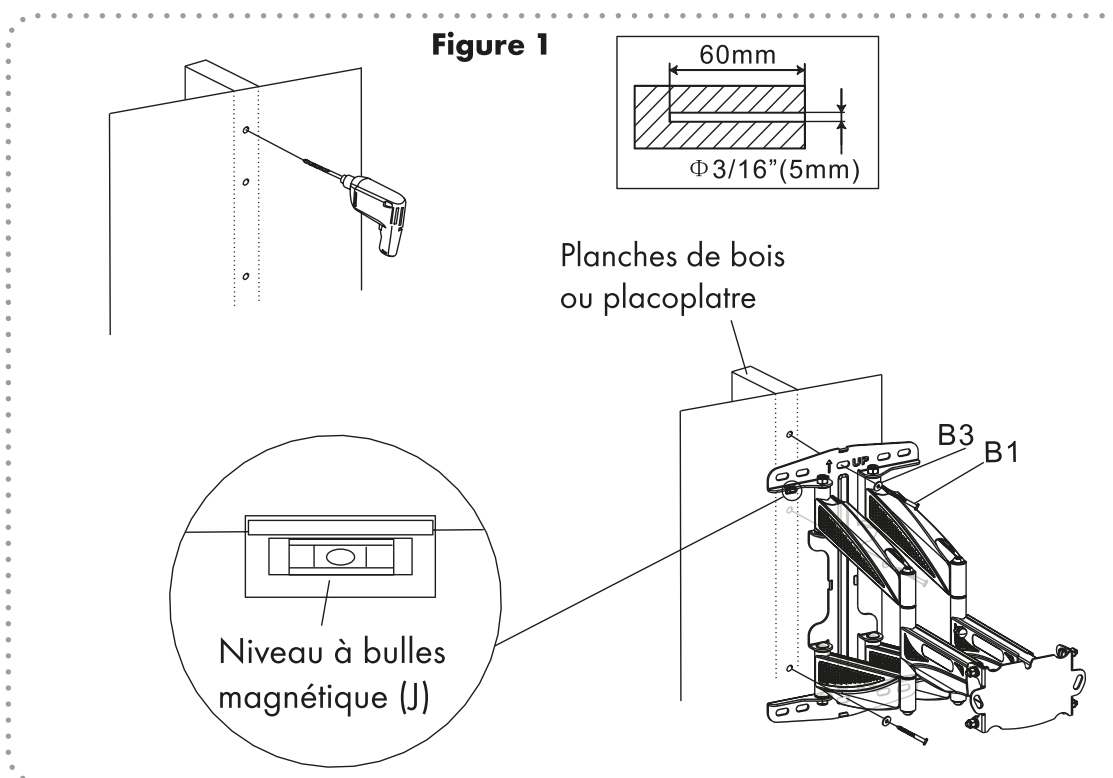
Étape N° 1 : Fixez le support sur le mur

Ce support offre 2 modes de fixation possibles : sur bois/plaque de plâtre ou sur mur béton (brique). Choisissez le type de montage ci-dessous en fonction de votre mur.

a) Installation sur planche de bois/plaque de plâtre

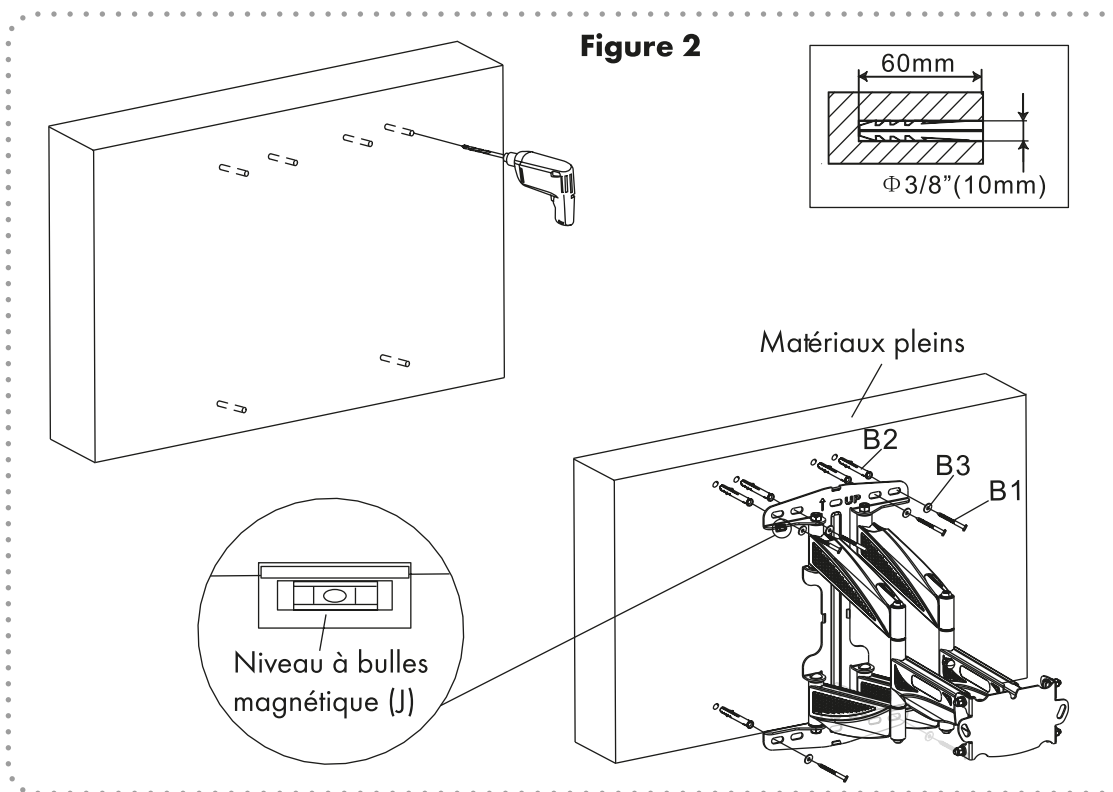
1. Positionnez le support à l'endroit désiré sur votre mur. Assurez-vous que la mention «UP» soit bien vers le haut.
2. Utilisez le niveau à bulle fourni pour le placer de niveau et marquez ensuite les trous de perçage sur votre mur.
3. Lorsque les trous sont pointés, percez-les sur une longueur de 60mm avec une mèche de 5mm..
4. Utilisez ensuite les tirefonds repérés «**B1**» avec les rondelles repérées «**B3**» pour fixer le support comme sur la figure ci-contre.

Remarque : Pour des murs en plaque de plâtre (BA13), vous pouvez utiliser des chevilles Molly (Non fournies).



b) Fixation dans un mur en matériaux pleins

1. Utilisez le support mural comme modèle pour marquer les positions des trous sur votre mur.
2. Assurez-vous que le support est bien de niveau à l'aide du niveau magnétique fourni.
3. Percez les trous avec une mèche de 10mm sur une profondeur de 60mm.
4. Insérez ensuite les chevilles plastiques dans chacun des trous.
5. Placez ensuite votre support au mur et utilisez les tirefonds «B1» et les rondelles «B3» pour fixer l'ensemble.

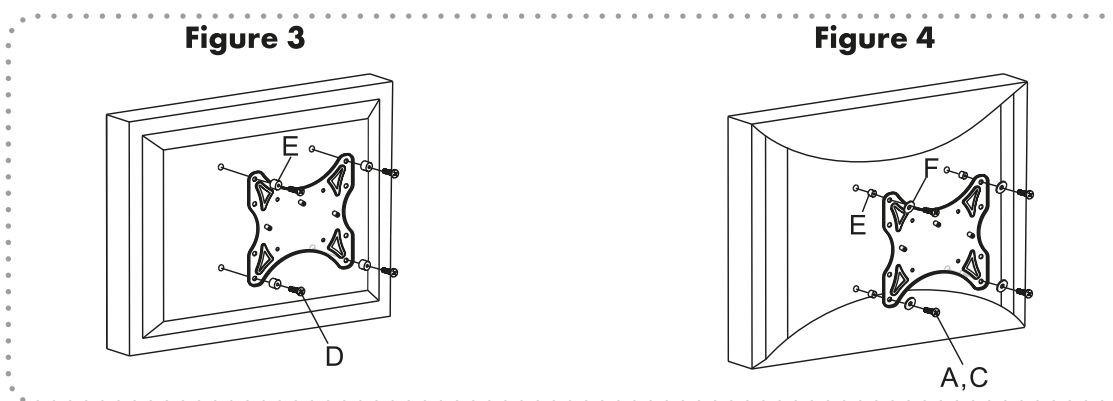


Etape N°2 : Fixation de la platine écran sur votre téléviseur

Fixez la platine sur votre téléviseur en utilisant les vis, entretoises et rondelles comme sur les schémas ci-dessous :

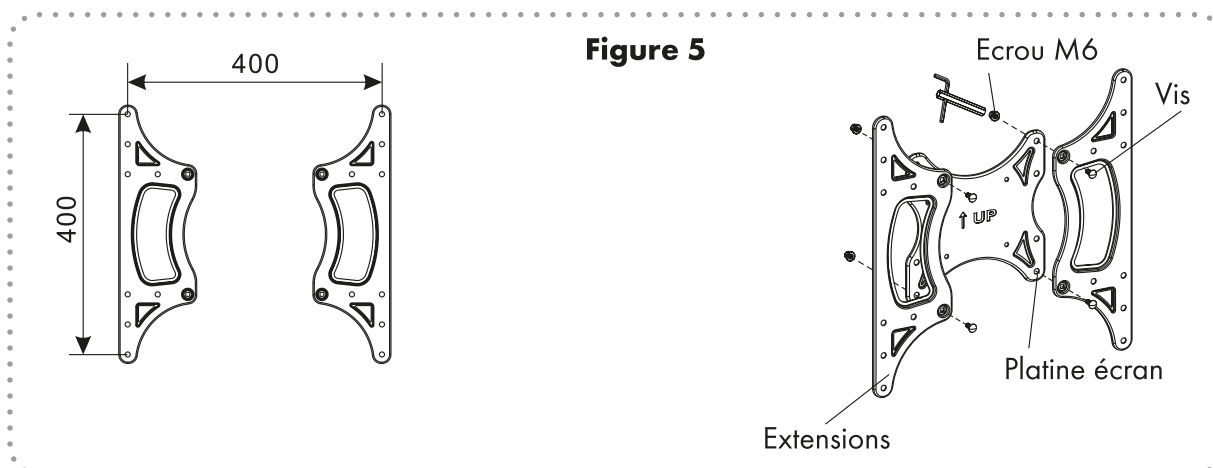
La figure 3 reprend le schéma de fixation pour un téléviseur avec un dos plat.

La figure 4 reprend le schéma de fixation pour un téléviseur avec un dos incurvé.



Etape N° 3 : Fixation des extensions platine écran

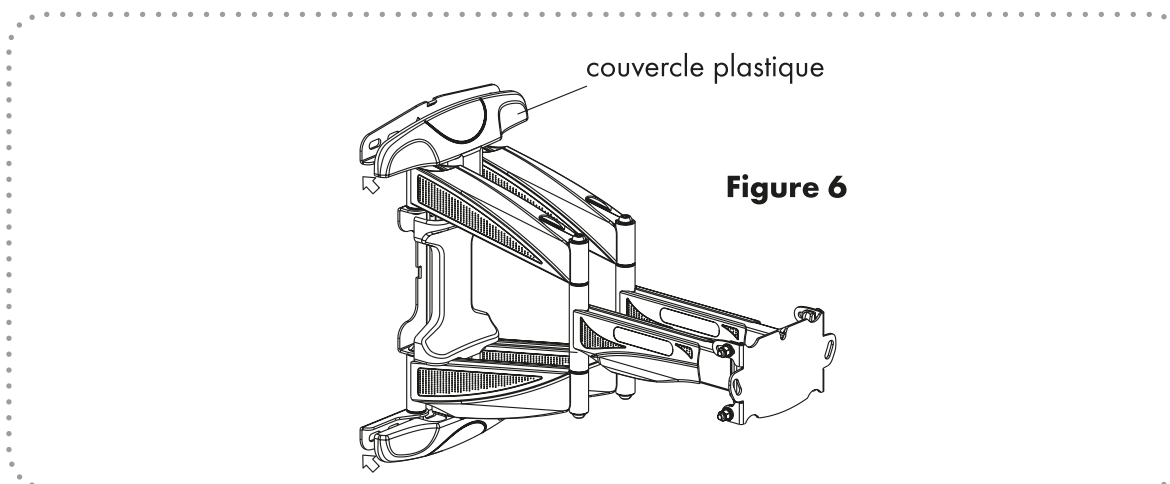
Si les trous de votre téléviseur sont plus larges que ceux situés sur la platine, il vous faudra utiliser les extensions afin d'élargir la platine de fixation.



1. Utilisez les vis et écrou pour fixer les extensions sur la platine écran.
2. Utilisez ensuite la clé BTR «G» et la pièce «I» pour serrer les écrous.

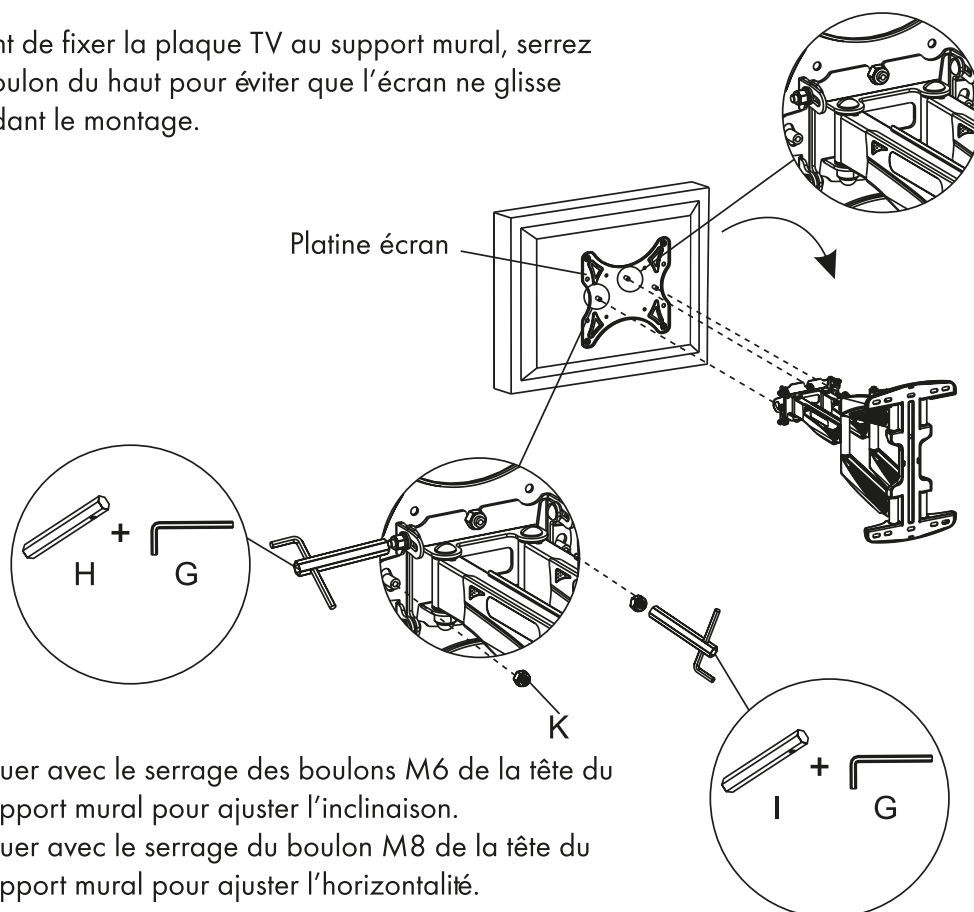
Etape N° 4 : Installation du couvercle plastique

Placez le couvercle plastique comme sur le schéma ci-contre et placez-le jusqu'à ce qu'il se clipse totalement.



Etape N° 5 : Suspension du téléviseur

Avant de fixer la plaque TV au support mural, serrez le boulon du haut pour éviter que l'écran ne glisse pendant le montage.



Jouer avec le serrage des boulons M6 de la tête du support mural pour ajuster l'inclinaison.
Jouer avec le serrage du boulon M8 de la tête du support mural pour ajuster l'horizontalité.

Figure 7

Etape N° 6 : Passer les câbles dans le support

Ce support intègre une fonction de cache câble, qui permet de passer les câbles le long de l'intégralité des bras du support.

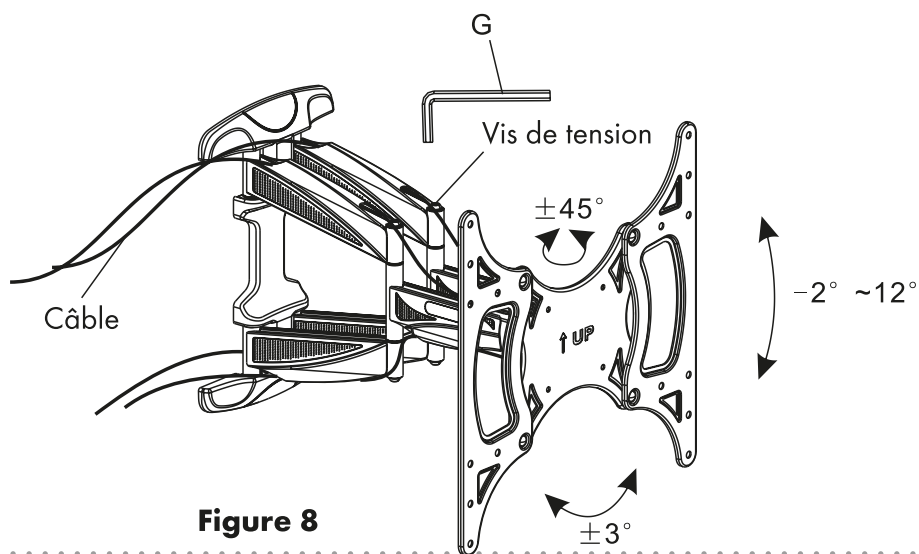


Figure 8

Pour cela, passez vos câbles dans les clips prévus comme sur le schéma ci-dessus.

1. Passez un câble dans la 1ère partie du bras de fixation reliant le 1er bras au plateau écran.
2. Passez ensuite le câble dans le 2ème clip de passage de câble

Remarque : Pour une meilleure utilisation de cette fonctionnalité, il est préférable de séparer le câble d'alimentation du câble d'antenne.

Assurez-vous enfin que vous pouvez faire pivoter le support sans problème de blocage au niveau des câbles.

Etape N° 7 : Ajustement de l'affichage

Ce support permet plusieurs réglages dans le but de fournir la meilleure position et le meilleur angle de vision.

Ajustement de l'angle de vision vertical

Vous pourrez ajuster l'écran de haut en bas d'un angle de -2 à $+12^\circ$. Désserez la vis d'ajustement située à l'arrière du support, choisissez l'angle désiré puis serrez dans le sens des aiguilles d'une montre la vis de fixation.

Ajustement de l'angle de vision horizontal

Vous pouvez sur cette partie du réglage effectuer un angle de 45° . Choisissez la position désirée puis serrez les vis de fixation.



Société NORMAND OPTEX

117 Bld Eugène Thomas

62110 Hénin-Beaumont

www.optex.fr

