

SUPPORT POUR ECRAN PLAT

Notice d'installation et de montage



CZ - Pokyny k instalaci a montáži
SP - Instrucciones de instalación y
montaje
PT - Instruções de instalação e
montagem

Réf : 960720



Table des matières

FR - French

Outils nécessaires (Non fournis)	4
Information du support	4
Étape N° 1 : Fixation du support sur le mur	4
Étape N° 2 : Fixation du plateau sur votre téléviseur	6
Étape N° 3 : Fixation de l'ensemble sur la fixation murale	7

CZ - Czech

Potřebné nářadí (není součástí balení)	8
Informace o držáku	8
Krok N°1: Montáž držáku na zeď	8
Krok N°2: Připevnění držáku na Vaší televizi	10
Krok N°3: Upevnění televizoru na nástěnný držák	11

SP - Spanish

Herramientas necesarias (No proporcionadas)	12
Información del soporte	12
Paso n°1: fijación del soporte en la pared	12
Etapa n°2: Fijación de 2 soportes de fijación en la televisión	14
Etapa n°3: Fijación del conjunto en el soporte mural	15

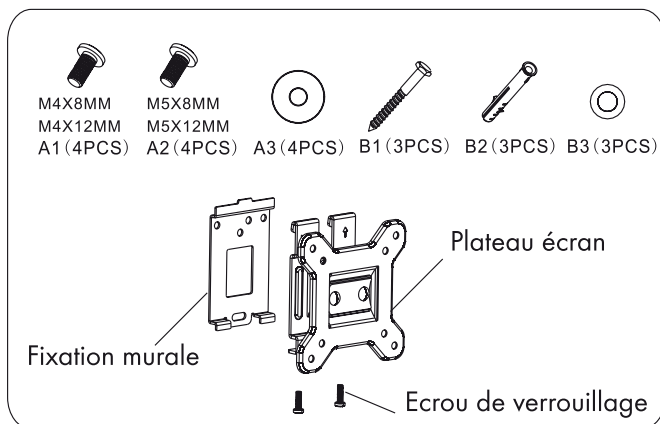
PT - Portuguese

Ferramentas necessárias (não fornecido)	16
Informações do suporte	16
Etapa n ° 1: o suporte de fixação na parede	16
Etapa n ° 2: fixação de 2 carrinhos de fixação na televisão	18
Etapa n ° 3: anexar o Assembly no suporte de parede	19

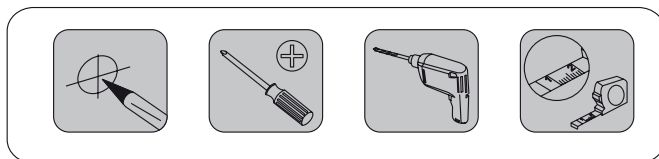
FR - French

Nous tenons tout d'abord à vous remercier pour l'achat de votre support pour écran plat.

Contenu de la boîte



Outils nécessaires (Non fournis)



Information du support

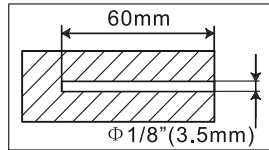
- Taille d'écran supporté : 10 à 24 pouces (25 à 60cm)
- Installation facile
- Angle d'ajustement possible : -5° à 10°
- VESA : 100 x 100
- Déport mural : 48mm
- Poids maximum supporté : 15Kgs.

Etape N° 1 : Fixation du support sur le mur

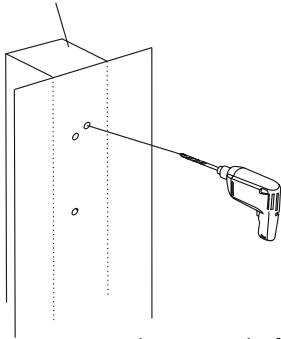
Ce support offre 2 modes de fixation possibles : sur bois (Ou plaque de plâtre) ou sur mur béton (brique). Choisissez le type de montage ci-dessous en fonction de votre mur.

a) Installation sur planche de bois

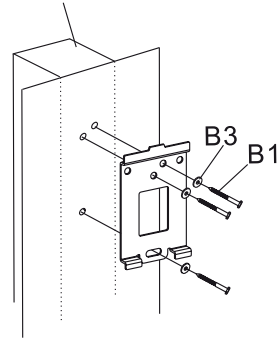
1. Placez la fixation murale sur votre mur et utilisez-la comme gabarit pour marquer les 3 trous à effectuer.
2. Utilisez un niveau à bulle de façon à pointer les trous pour que la fixation murale soit fixée de niveau.



Fixation sur bois



Fixation sur bois



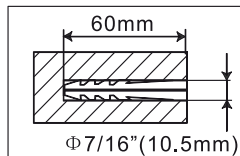
3. Pointez ensuite les trous de fixation.
4. Utilisez ensuite les tirefonds repérés «**B1**» avec les rondelles repérées «**B3**» pour fixer la platine comme sur le schéma ci-dessus.

Remarque :

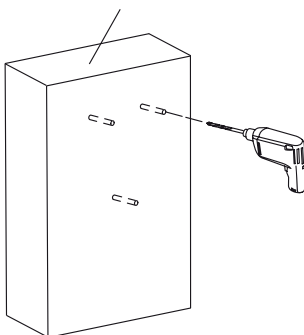
Pour la fixation sur mur en BA13 (plaque de plâtre), il faudra utiliser des chevilles de type MOLLY. (Non fournies)

b) Installation sur un mur béton (Brique)

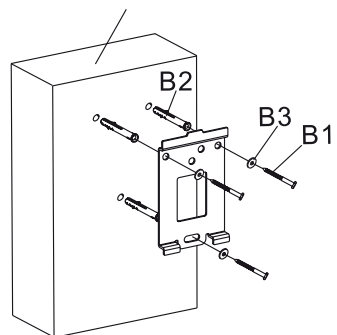
1. Placez la fixation sur votre mur et utilisez-la comme gabarit pour marquer les 3 trous de fixation.



Mur béton



Mur béton

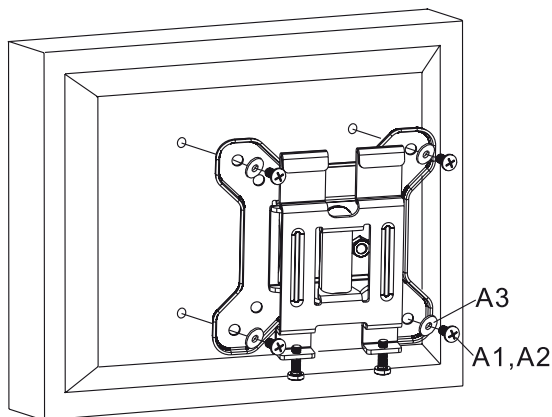


- Utilisez un niveau à bulle de façon à pointer les trous pour que la fixation murale soit fixée de niveau.
- Lorsque les trous sont pointés, utilisez une mèche (spéciale béton) de diamètre 10mm pour percer les trous sur une longueur de 60 mm.
- Insérez les chevilles plastiques repérées «**B2**» puis tapez les avec un marteau afin de faire entrer complètement.
- Utilisez ensuite les tirefonds repérés «**B1**» avec les rondelles repérées «**B3**» pour fixer la fixation.

IMPORTANT : N'utilisez les chevilles plastiques que pour la fixation dans un mur de béton ou de briques. A ne surtout pas utiliser pour le bois ou pour les plaques de plâtre.

Etape N° 2 : Fixation du plateau sur votre téléviseur

- En fonction des trous situés à l'arrière de votre téléviseur, choisissez parmi les vis «**A1** ou **A2**».
- Fixez ensuite votre téléviseur sur le support à l'aide des vis choisies et des rondelles «**A3**».



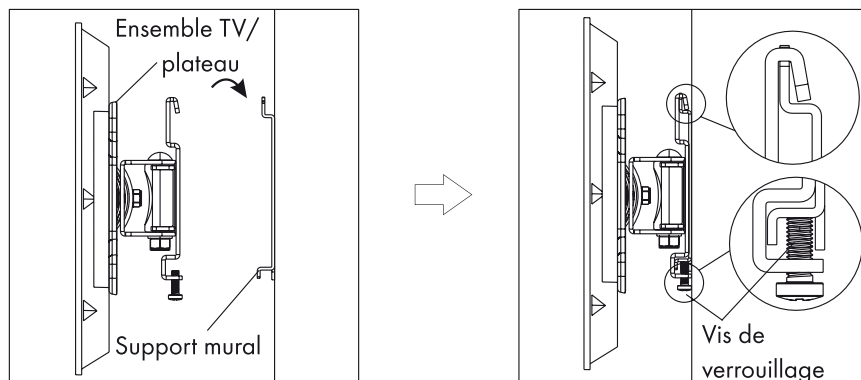
- Et enfin, serrez les vis fermement.

IMPORTANT :

Ne jamais forcer lors du serrage sur les vis car cela pourrait engendrer des dommages sur le téléviseur.

Etape N° 3 : Fixation de l'ensemble sur la fixation murale

1. Posez l'ensemble téléviseur/plateau écran sur la fixation murale comme sur le schéma ci-dessous :
2. Une fois positionné, vissez les 2 vis de verrouillage qui permettent d'éviter le décrochage de l'ensemble.



ATTENTION

Ce produit n'est prévu que pour être utilisé avec les caractéristiques indiquées dans cette notice (Poids maximum supporté, taille d'écran...)

AVERTISSEMENT

Ce produit contient des objets qui pourraient être un risque d'étouffement en cas d'ingestion. Eloignez-les des enfants.

- * Assurez-vous que ces instructions sont lues et comprises avant de procéder à l'installation. Si vous n'êtes pas sûr d'une étape, contactez un installateur professionnel.
- * Le mur ou la surface de montage doit être capable de supporter le poids combiné du support et de l'écran, sinon la structure doit être renforcée.
- * Les conseils de sécurité et les outils appropriés doivent être respectés. Un minimum de 2 personnes est nécessaire pour cette installation. Ne pas respecter les conseils de sécurité peut entraîner des dommages matériels, des blessures...
- * Vérifiez les pièces d'assemblage tous les mois, en s'assurant que les vis soient bien serrées.

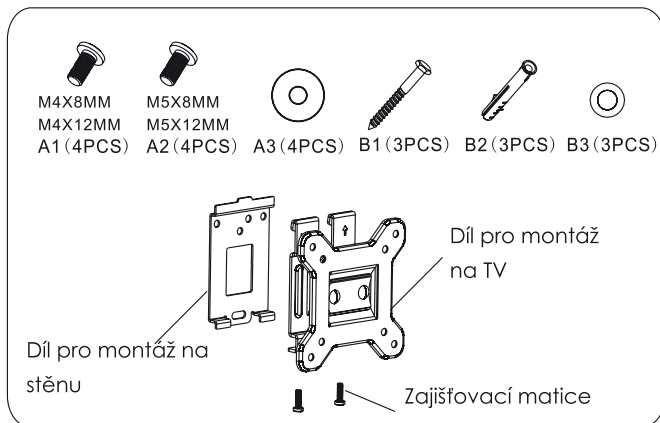
Ce produit a été conçu pour être installé sur les murs en bois ou en béton. Avant l'installation, assurez-vous que le mur peut supporter la capacité de charge. Ne dépassez jamais la capacité maximale de 15Kgs, sinon vous risquez d'endommager les produits ou d'entraîner des blessures...

Utilisation en intérieur uniquement.

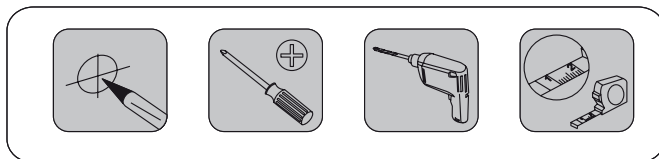
CZ - Czech

Děkujeme Vám za zakoupení tohoto držáku pro ploché LCD a plazmové obrazovky.

Obsah balení



Potřebné nářadí (není součástí balení)



Informace o držáku

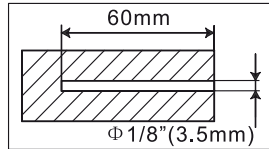
- Maximální velikost obrazovky: 10 až 24 palců (25 až 60 cm)
- Snadná instalace
- Možnost úhlu nastavení: -5° až 10°
- VESA: 100 x 100
- Vzdálenost mezi stěnou a obrazovkou: 48 mm
- Maximální hmotnost TV: 15 kg

Krok N°1: Montáž držáku na zeď

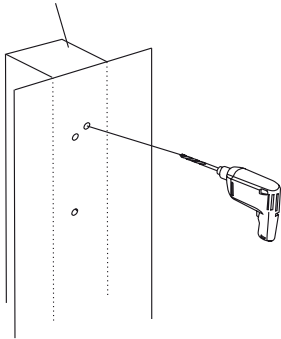
Tento držák nabízí dvě možné varianty montáže: dřevo (nebo sádrokarton) nebo betonové zdi (cihla). Zvolte typ instalace níže v závislosti na vaší zdi.

a) Montáž na dřevěnou desku

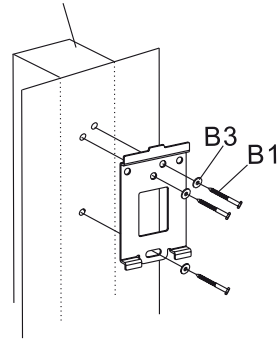
1. Umístěte držák na zeď a použijte jej jako šablonu pro označení montážních otvorů. Vyznačte je a vyvrtejte. Doporučujeme vyvrtat všechny 3 otvory pro uchycení držáku.
2. Pro umístění děr do vodorovné polohy použijte vodováhu, která je umístěná na držáku.



Upevnění na dřevo



Upevnění na dřevo



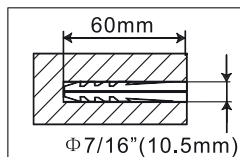
- Umístěte držák tak, aby díry v něm odpovídaly vyvrtaným dírám.
- Poté použijte tahové šrouby s označením **B1** a podložky označené **B3** pro upevnění držáku tak, jak je uvedeno výše.

Poznámka:

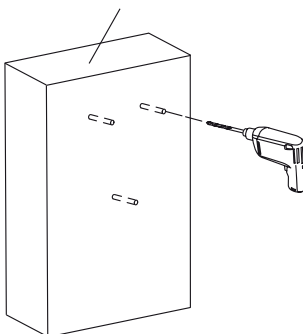
Pro montáž na zeď BA13 (sádkartonovou) je nutné použít vhodný typ hmoždinek do sádkartonu (nejsou součástí balení).

b) Montáž na betonovou (cihlovou) zeď

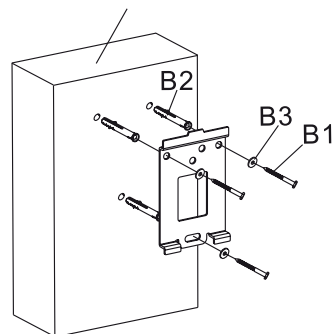
- Umístěte držák na zeď a použijte jej jako šablonu pro označení montážních otvorů. Vyznačte je a vyvrtajte všechny 3 označené otvory.



Betonová zeď



Betonová zeď

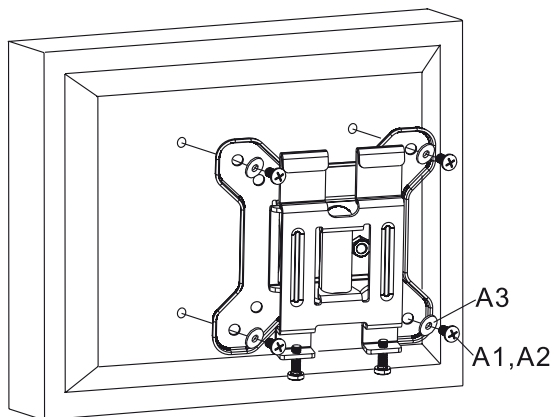


2. Pro umístění děr do vodorovné polohy použijte vodováhu.
3. Po kontrole otvorů použijte vrták (speciálně do betonu) o průměru 10 mm k vyvrtání otvorů o hloubce min 60 mm.
4. Vložte plastové hmoždinky s označením «**B2**» a poklepejte na ně kladivem, aby došlo k jejich úplnému zasunutí.
5. Poté použijte šrouby s označením «**B1**» a podložky označené «**B3**» pro upevnění držáku.

DŮLEŽITÉ: použití plastových kotev pro upevnění je možné pouze na betonové nebo cihlové zdi. Nesmí být použity na dřevo nebo sádkartonové desky.

Krok N°2: Připevnění držáku na Vaší televizi

1. V závislosti na otvorech v zadní straně televizoru zvolte jednu z variant šroubů «**A1** nebo **A2**».
2. Upevněte držák na Váš televizor pomocí vybraných šroubů a pomocí podložek «**A3**».
3. Nakonec šrouby pevně utáhněte.

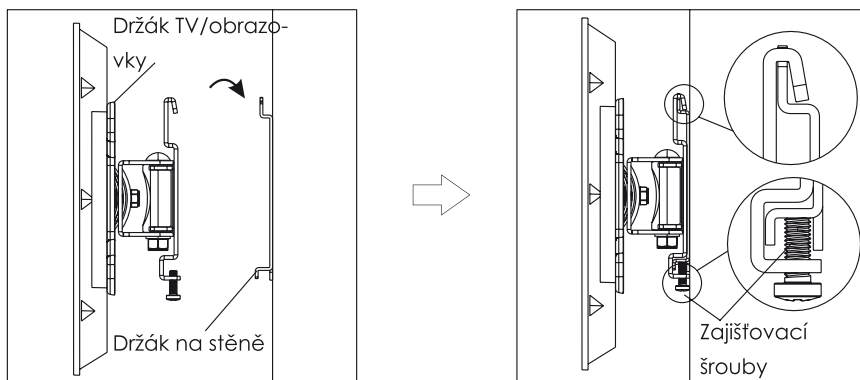


DŮLEŽITÉ:

Nikdy nepoužívejte příliš násilí při utahování šroubů, protože by mohlo dojít k poškození televizoru.

Krok N°3: Upevnění televizoru na nástěnný držák

1. Umístěte TV / obrazovku s připevněným držákem na nástěnný držák, jak je uvedeno níže.
2. Jakmile je obrazovka umístěna, utáhněte dva pojistné šrouby «3», které zabrání pádu sestavy.



UPOZORNĚNÍ

Tento výrobek by měl být používán dle instrukcí popsanych v této příručce (maximální hmotnost, velikost obrazovky ...)

VAROVÁNÍ

Tento produkt obsahuje objekty, které by mohly představovat nebezpečí udušení při požití. Uchovávejte mimo dosah dětí.

* Ujistěte se, že byly tyto pokyny přečteny a pochopeny před pokračováním v instalaci. Pokud si nejste jisti dalšími kroky, obraťte se na odborníka na instalace.

* Stěna nebo montážní povrch musí být schopen unést celkovou hmotnost držáku a obrazovky. Pokud ne, musí být struktura posílena.

* Je nutno respektovat bezpečnostní pokyny a zásady. Pro tuto instalaci jsou vyžadovány minimálně 2 osoby. Nerespektování bezpečnostních pokynů může vést k poškození majetku, zranění ...

* Zkontrolujte montážní díly každý měsíc. Ujistěte se, že jsou šrouby utažené.

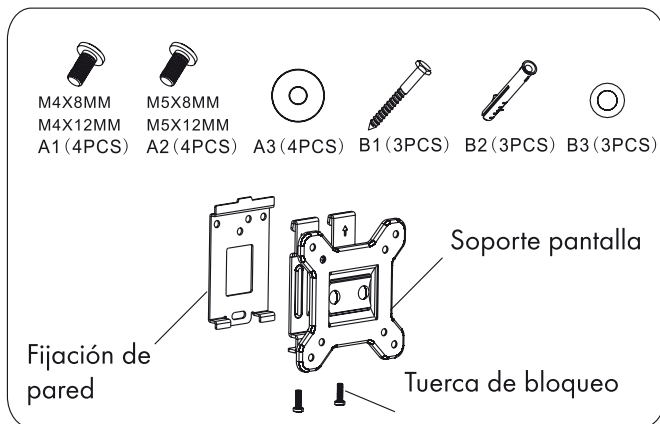
Tento výrobek byl navržen tak, aby mohl být instalován na dřevěnou (sádkokartonovou) stěnu nebo betonovou (cihlovou) zeď. Před instalací se ujistěte, že zeď zátěž unese. Nikdy nepřekračujte maximální nosnost 35kg, jinak může dojít k poškození výrobku nebo zranění ...

Pouze pro vnitřní použití.

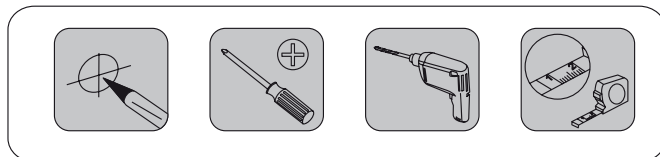
SP - Spanish

Primero queremos darle las gracias por la compra de su soporte para pantalla plana.

Contenido de la caja



Herramientas necesarias (No proporcionadas)



Información del soporte

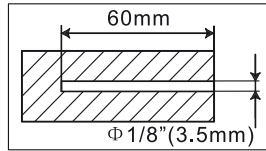
- Tamaño pantalla soportado: 10 a 24 pulgadas (25 a 60cm)
- Instalación fácil
- Ángulo de ajuste posible: -5° a 10°
- VESA: 100 x 100
- Distancia hasta la pared: 48mm
- Peso máximo soportado: 15Kgs.

Paso nº1: fijación del soporte en la pared

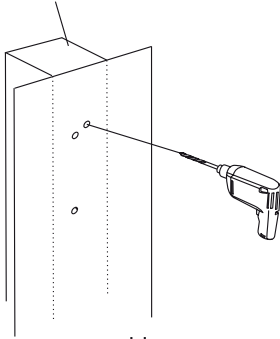
Este soporte ofrece 2 modos de fijación posibles: sobre madera (o escayola) o sobre un muro de hormigón (ladrillo). Elija el tipo de instalación en función de su pared.

a) Instalación sobre madera

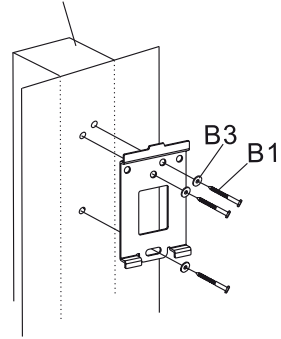
1. Coloque el soporte sobre la pared y úsalo como plantilla para marcar los 4 agujeros a realizar.
2. Utilice el nivel de burbuja de manera a apuntar los agujeros para que el soporte sea fijado con nivel.



Fijación en madera



Fijación en madera



3. Después marcad los agujeros.

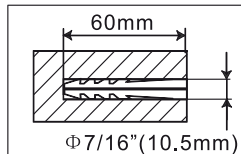
4. Luego utilice los tirafondos marcados «**B1**» con las arandelas marcadas «**B3**» para fijar el soporte como en el esquema más arriba.

Nota:

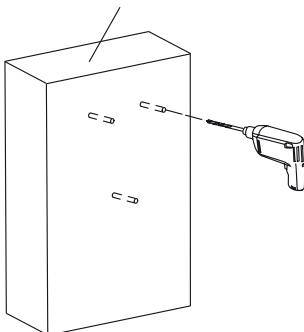
Para la fijación en una pared en BA13 (placa de yeso), se deberá utilizar tacos tipo MOLLY. (No proporcionados)

b) Instalación en una pared de hormigón (Ladrillo)

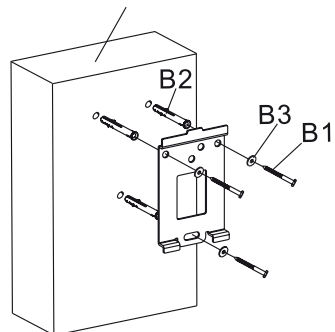
1. Coloque el soporte sobre la pared y úsalo como plantilla para marcar los 4 agujeros a realizar.



Pared de hormigón



Pared de hormigón

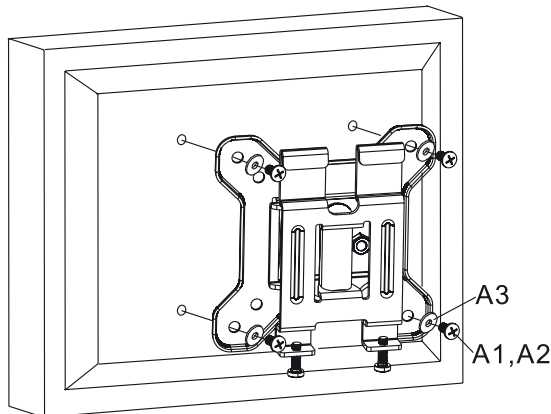


2. Utilice el nivel de burbuja de manera a apuntar los agujeros para que el soporte sea fijado con nivel.
3. Cuando los agujeros están marcados, utilice una broca de 10mm de diámetro (especial hormigón) para perforar los agujeros en una longitud de 60 mm.
4. Inserte los tacos de plásticos marcados «**B2**» y martíllalos para hacerlos entrar completamente.
5. Utilice luego los tirafondos marcados «**B1**» con las arandelas marcadas «**8**» para fijar el soporte.

IMPORTANTE: Solamente utilice los tacos de plásticos para la pared de hormigón o ladrillos. Sobre todo no utilizar sobre la madera o placas de yeso.

Etapa n° 2: Fijación de 2 soportes de fijación en la televisión

1. En función de los agujeros situados en la parte posterior de su televisor, escoja los tornillos «**A1 o A2**».
2. Fija luego los 2 soportes de su televisión con la ayuda de los tornillos elegidos y de las arandelas «**A3**».
3. Y finalmente, aprieta bien los tornillos.



IMPORTANTE:

Nunca use la fuerza al apretar los tornillos, pues podría ocasionar daños a la TV.

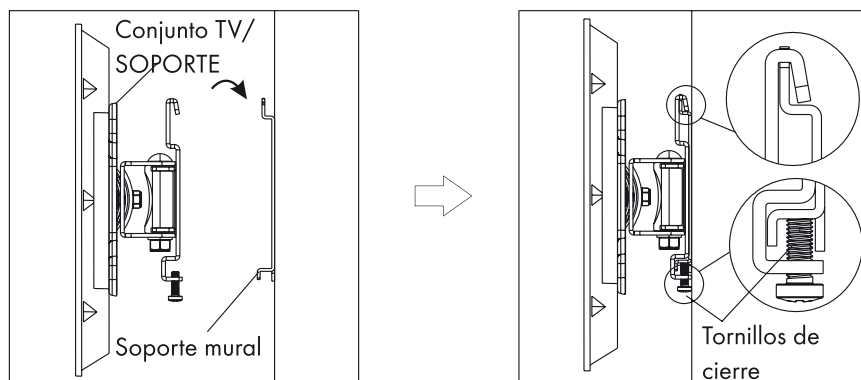
Garantizado

Producto garantizado 24 meses piezas y mano de obra contra cualquier defecto de fabricación .

El ticket de compra hace fe (conservarlo)

Etapa n°3: Fijación del conjunto en el soporte mural

1. Ponga el conjunto televisión/soporte pantalla en el soporte de pared como en el esquema indicado más abajo:
2. Una vez colocado, fije los 2 tornillos de cierre que permiten evitar la caída de todo el conjunto.



ATENCIÓN

Este producto está diseñado para ser utilizado con las características indicadas en este manual (peso máximo, tamaño de la pantalla...)

ADVERTENCIA

Este producto contiene objetos que podrían ser un riesgo de ahogamiento si se ingiere. Alejad de los niños.

* Asegúrese de que estas instrucciones sean leídas y entendidas antes de proceder a la instalación. Si no está seguro de un paso, póngase en contacto con un instalador profesional.

* La pared o superficie debe ser capaz de soportar el peso entero, es decir el peso del soporte y de la pantalla, de lo contrario se debe reforzar la estructura.

* Los consejos de seguridad y las herramientas apropiadas deben ser respetadas. Un mínimo de 2 personas se requiere para esta instalación. No respetar los consejos de seguridad puede ocasionar daños materiales, lesiones...

* Compruebe las piezas de montaje cada mes, asegurándose de que los tornillos estén apretados.

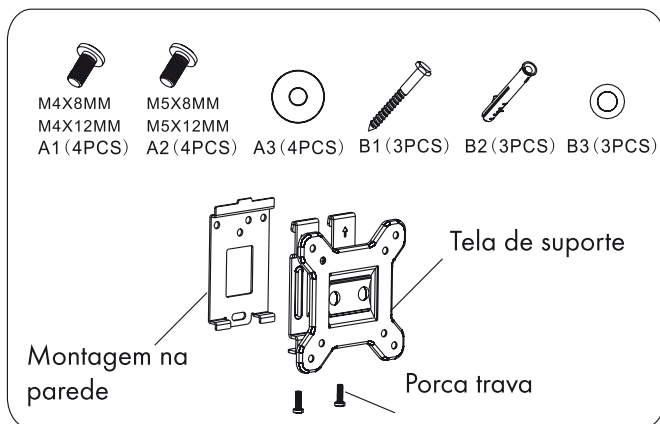
Este producto ha sido diseñado para ser instalado en paredes de madera o hormigón. Antes de la instalación, asegúrese de que la pared puede soportar la capacidad de carga. Nunca exceda la capacidad máxima de 15Kgs, de lo contrario puede causar daños a los productos o lesiones...

Uso en interiores solamente.

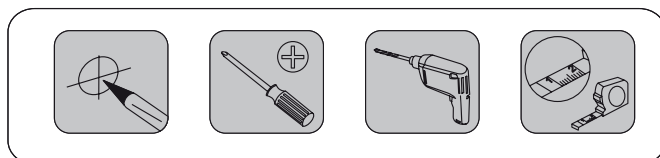
PT - Portuguese

Primeiro quero te dar os agradecimentos pela compra de seu apoio para tela plana.

Conteúdo da caixa



Ferramentas necessárias (não fornecido)



Informações do suporte

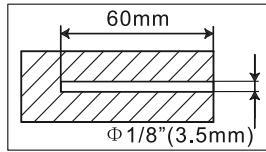
- Com suporte tamanho da tela: 10 até 24 polegadas (25 até 60cm)
- Fácil instalação
- Ângulo de ajuste possível: -5° a 10°
- VESA: 100 x 100
- Distância da parede: 48mm
- Máximo de peso suportado: 15Kgs.

Etapa n° 1: o suporte de fixação na parede

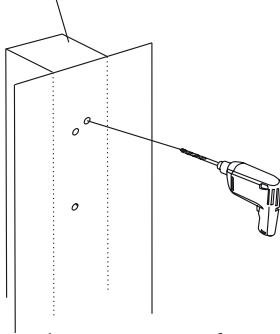
Este carrinho oferece 2 modos de fixação possível: na madeira (ou gesso) ou em uma parede de concreto (tijolo). Escolha o tipo de instalação, de acordo com a sua parede.

a) Instalação na madeira

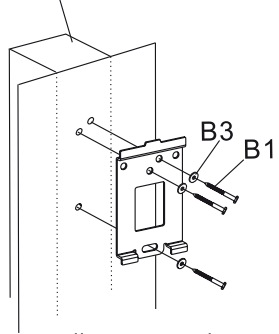
1. Coloque o suporte na parede e usá-lo como um modelo para marcar os 4 furos para ser.
2. Uso o caminho nível alvo os buracos que suporte ser definida com o nível de bolha.
3. Salve-os buracos.



Fixação em madeira



Fixação em madeira



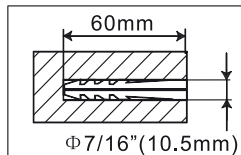
4. Em seguida, use os parafusos marcados «**B1**» com as anilhas marcadas «**B3**» para fixar o suporte como o regime mais acima.

Nota:

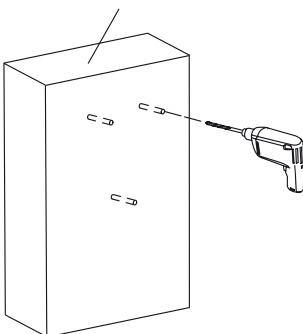
Para a fixação na parede de BA13 (placa de gesso), é que devem usar tacos tipo MOLLY. (Não fornecido)

b) Instalação em uma alvenaria (parede de tijolo)

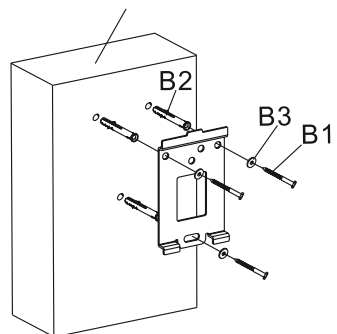
1. Coloque o suporte na parede e usá-lo como um modelo para marcar os 4 furos para ser.



Parede de concreto



Parede de concreto

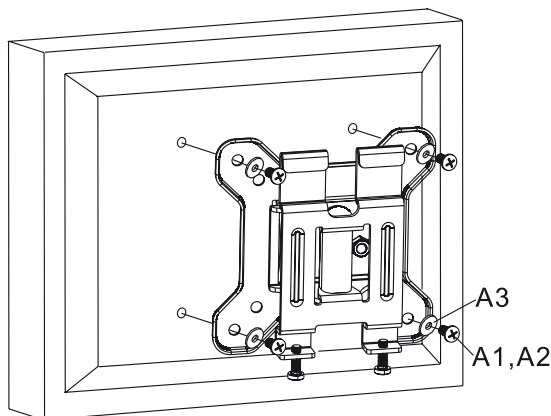


2. Use o caminho nível alvo os buracos que suporte ser definida com o nível de bolha.
3. Quando os furos são marcados, use um pouco de (concreto especial) de diâmetro de 10mm para fazer furos em um comprimento de 60 mm.
4. Inserir os plásticos marcados «B2» tacos e martelo-os para fazê-los ir completamente.
5. Em seguida, use os parafusos marcados «B1» com as anilhas marcadas «8» para fixar o suporte.

IMPORTANTE: Utilize apenas as tampas em plástico para a parede de concreto ou tijolo. Especialmente não usado na madeira ou placas de gesso.

Etapa n ° 2: fixação de 2 carrinhos de fixação na televisão

1. De acordo com os furos na parte traseira de sua TV, escolher os parafusos «A1 ou A2».
2. Fixo em seguida os 2 carrinhos da sua televisão com a ajuda deles parafusos eleitos e as arruelas «A3».
3. E finalmente, aperte bem o parafuso.



IMPORTANTE:

Nunca use força ao apertar os parafusos, pois pode causar danos à TV.

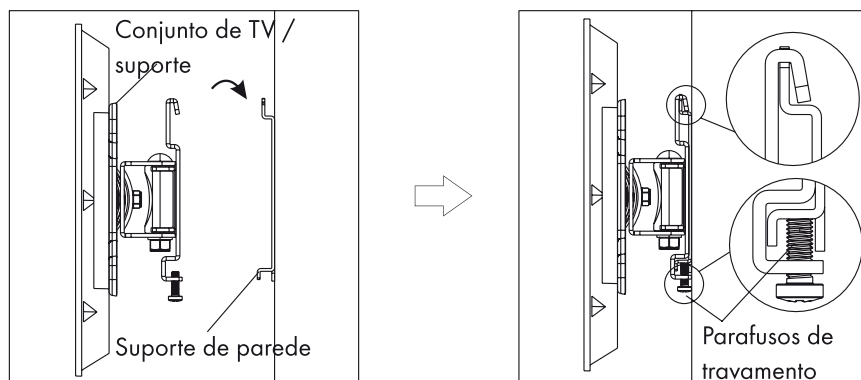
Garantido

Produto garantido 24 meses para peças e mão de obra contra qualquer defeito de fabricação.

O recibo de compra é autêntico (guarde-o)

Etapa n ° 3: anexar o Assembly no suporte de parede

1. Coloque o monitor de montagem do suporte da tevê/no suporte de parede, como no diagrama abaixo:
2. Uma vez colocado, os 2 parafusos de fixação do fechamento que permitem evitar a perda de toda a articulação.



ATENÇÃO

Este produto é projetado para ser usado com as características indicadas neste manual (peso máximo, tamanho tela...)

AVISO

Este produto contém objetos que podem ser um risco de asfixia se engolido. Longe das crianças.

* Fazer é de que estas instruções ser lido e entendidas antes de prosseguir com a instalação. Se você não tiver certeza de um passo, por favor contacte um instalador profissional.

* Parede ou superfície deve ser capaz de suportar todo o peso, é o suporte de peso e tela, caso contrário, que a estrutura deve ser reforçada.

* Dicas de segurança e ferramentas apropriadas devem ser respeitadas. Um mínimo de 2 pessoas são necessários para esta instalação. Observar os conselhos de segurança pode resultar em danos materiais, lesões...

* Verificação de hardware de montagem de cada mês, certificando-se que os parafusos estão apertados..

Este produto foi concebido para ser instalado em paredes de madeira ou concretas. Antes da instalação, certifique-se de que a parede pode suportar a capacidade de carga. Nunca exceder a 15Kgs máxima capacidade, caso contrário pode causar danos ao produto ou lesão...

Use unicamente dentro de casa.

