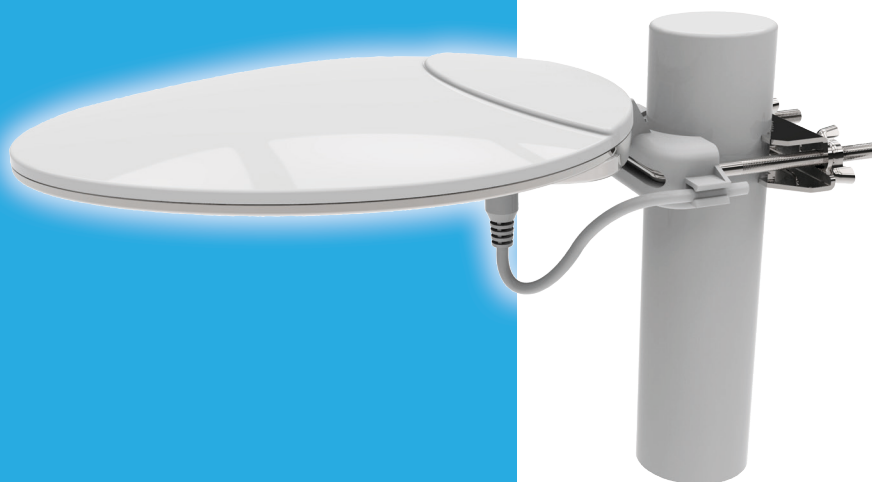


**Notice**  
d'utilisation

# Antenne intérieure / extérieure TNT



CZ - Vnitřní/venkovní DVB-T anténa  
SP - Antena interior TNT / exterior  
PT - Antena TDT interior/exterior

Réf : 965020



# Déclaration de conformité EU

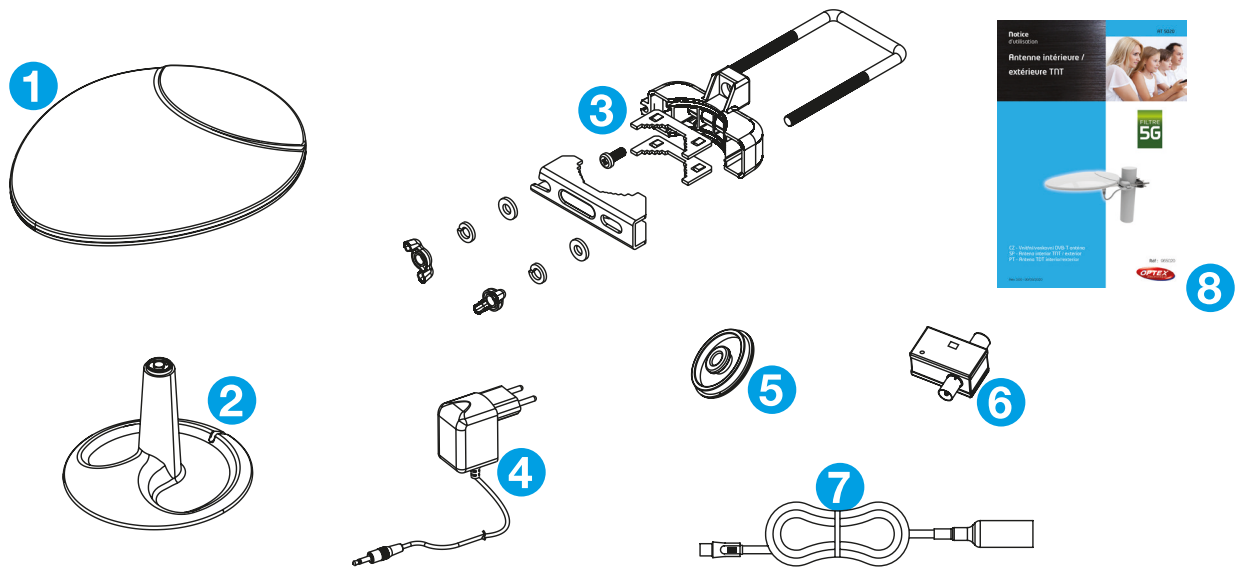
<b>SOCIETE</b> (fabricant, mandataire ou personne responsable de la mise sur le marché de l'équipement)	
<b>Société NORMAND OPTEX</b> <b>117 Bld Eugène Thomas</b> <b>62110 Hénin-Beaumont - France</b> <b>Tél: +33 3 91 83 00 70 Fax: +33 3 91 83 00 99</b>	
<b>IDENTIFICATION DE L'EQUIPEMENT</b>	
Marque :	<b>OPTEX</b>
Désignation commerciale :	<b>Antenne TNT intérieure/extérieure</b>
Référence commerciale :	<b>965020</b>
Référence usine :	<b>AN-4091</b>
Je soussigné,	
<b>NOM et QUALITE DU SIGNATAIRE : M. NORMAND Eric, Président Directeur Général</b> déclare sous mon entière responsabilité que le produit décrit ci-dessus est en conformité avec les exigences essentielles applicables aux directives Européennes: RED 2014/53/EU, CEM 2014/30/EU et basse tension 2014/35/EU. Que sa conformité a été évaluée selon les normes applicables en vigueur :	
<b>RED :</b> - EN 303 354 V1.1.1	
<b>CEM : Compatibilité électromagnétique</b> - 55032 : 2015 - EN 61000-3-2:2014 - EN 61000-3-3:2013 - EN 55035:2017 - EN 62311 : 2008	
<b>LVD : Basse tension</b> - EN 62368-1 : 2014	
<b>A cet effet, déclare que toutes les séries d'essai radio ont été effectuées.</b>	
Date : 01 Mars 2020	
Signature :	 <b>NORMAND Eric</b> <b>PDG</b>



## Contenu de la boîte

Au déballage de votre antenne, vérifiez que les éléments décrits ci-dessous sont bien présents.

1. L'antenne
2. 1 pied de fixation
3. Un ensemble de fixation (Bride, écrou...)
4. Un transformateur secteur
5. Un couvercle plastique
6. Un injecteur de courant
7. Du câble coaxial (Avec bouchon étanchéité)
8. Cette notice d'utilisation

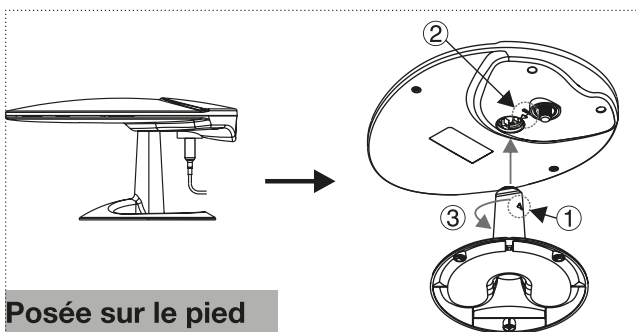


## Description de l'antenne

Cette antenne permet de recevoir les chaînes de la TNT en simple ou haute définition. Elle est équipée d'un filtre «5G» afin d'éviter les perturbations des signaux GSM.

Elle peut être soit posée grâce au pied fourni soit fixée sur un mât avec la bride de fixation qui est également fournie.

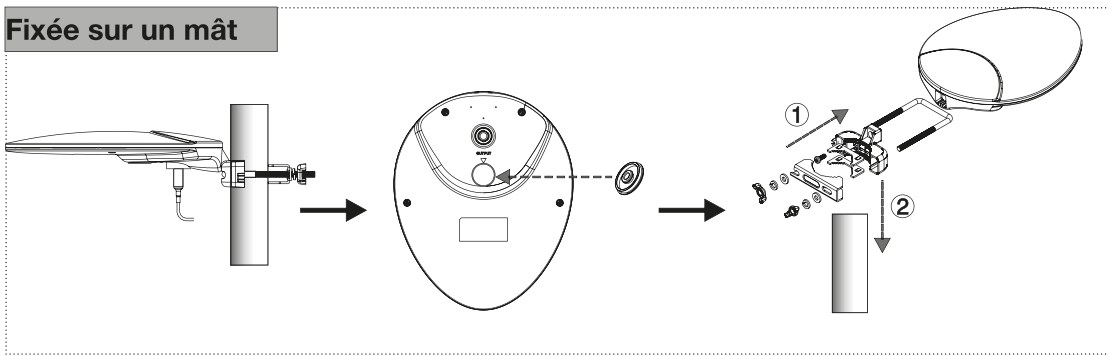
## Utilisation de l'antenne



Posée sur le pied

1. Trouvez le repère en forme de triangle indiqué sur le pied.
2. Trouvez également le triangle indiqué sur l'antenne.
3. Faites correspondre les 2 repères, puis insérez le pied dans l'antenne et tournez-le jusqu'à ce qu'il ne puisse plus bouger.
4. Il ne vous reste plus qu'à tourner votre antenne afin d'obtenir le meilleur signal possible.

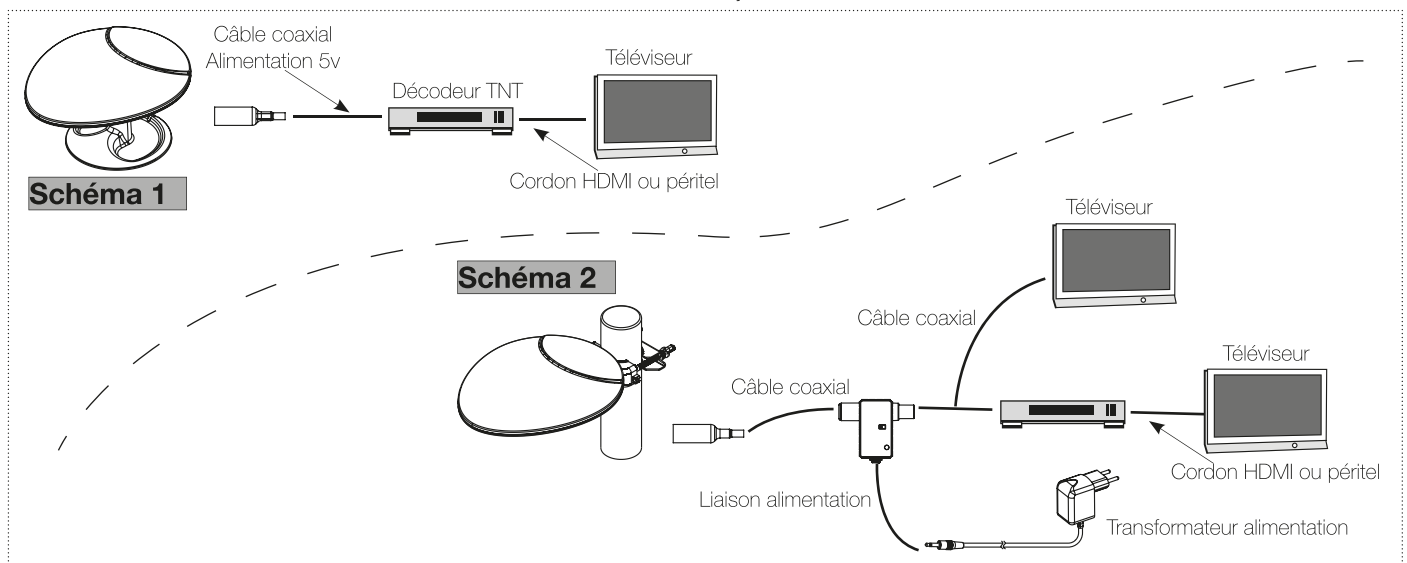
### Fixée sur un mât



1. Dans cette méthode de fixation, le pied ne sera pas utilisé. Vous pourrez donc replacer le couvercle «5» en plastique dans le trou situé sur l'antenne.
2. Utilisez ensuite l'ensemble des pièces de fixation (Echrous, rondelles, brides, machoires...) comme sur le schéma ci-dessus afin de fixer votre antenne sur un mât extérieur.
3. Il ne vous reste plus qu'à tourner votre antenne afin d'obtenir le meilleur signal possible.

## Connexion de l'antenne

1. Une fois votre antenne fixée ou positionnée à l'endroit désiré, connectez l'extrémité du câble avec le bouchon d'étanchéité sur la fiche située sous l'antenne.
2. Connectez ensuite la 2ème extrémité du câble (en fiche 9,52mm) fournit, soit sur l'entrée tuner de votre décodeur TNT, soit sur l'entrée tuner de votre téléviseur compatible TNT.
3. Si vous utilisez un décodeur TNT qui possède la fonction d'alimentation antenne, vous n'aurez pas besoin d'utiliser l'injecteur de courant. Il suffira d'activer la fonction «alimentation 5volts» dans le menu du décodeur. (Voir schéma 1 ci-dessous)
4. Si vous utilisez un téléviseur, il vous faudra connecter l'injecteur de courant fournit comme sur le schéma 2.



## Caractéristiques techniques

Bande fréquence	Gain	Impédance entrée	Alimentation
174-230MHz (VHF) 470-694MHz (UHF)	24dB	75 Ohms	AC100-240V 50/60Hz DC5V 1A 5W

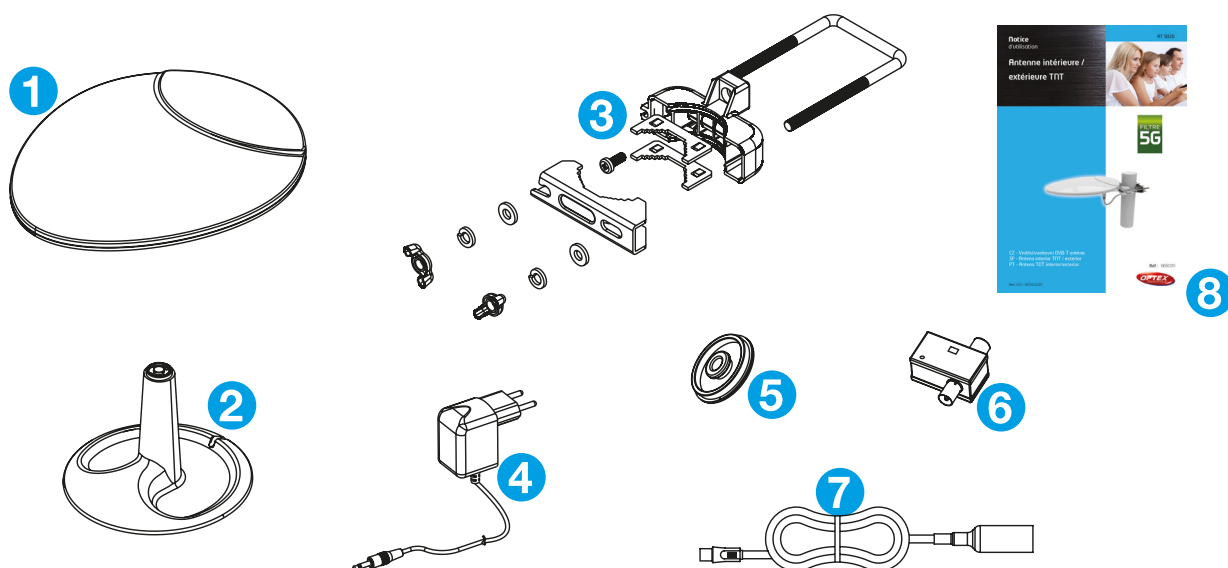
## Caractéristiques physiques

Poids	Dimensions	Conditionnement
0.72 Kgs	229 x 183 x 123 mm	par 1

## Obsah balení

Po vybalení antény zkontrolujte, zda jsou přítomny všechny níže uvedené položky:

1. Anténa
2. Upevňovací patice
3. Upevňovací materiál (matice, příruba ...)
4. Síťový transformátor
5. Plastový kryt
6. Napájení přes koaxiální kabel
7. Koaxiální kabel (s těsnícím konektorem)
8. Tento návod k obsluze

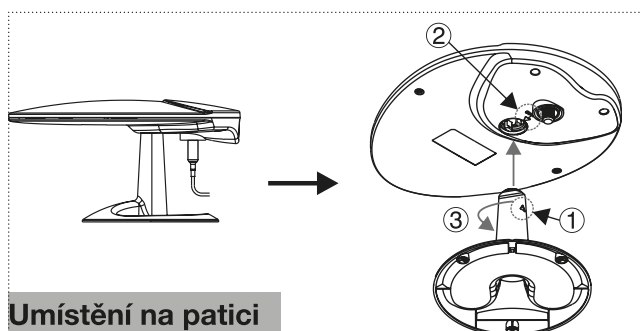


## Popis antény

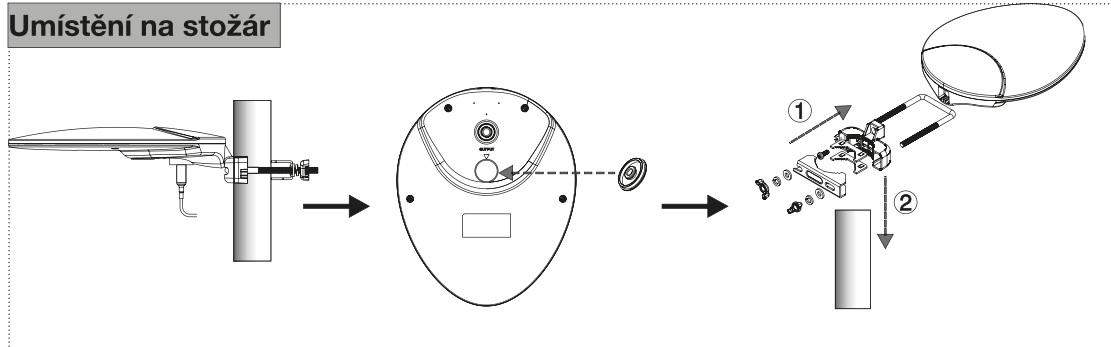
Tato anténa může přijímat DVB-T signál s normálním nebo s vysokým rozlišením. Je vybavena «5G» filtrem, aby se zabránilo narušení GSM signálu.

Může být umístěna buď v interiéru za pomoci patice «2», nebo v exteriéru na stožáru - připevňena pomocí dodávané upevňovací sady «3».

## Popis antény



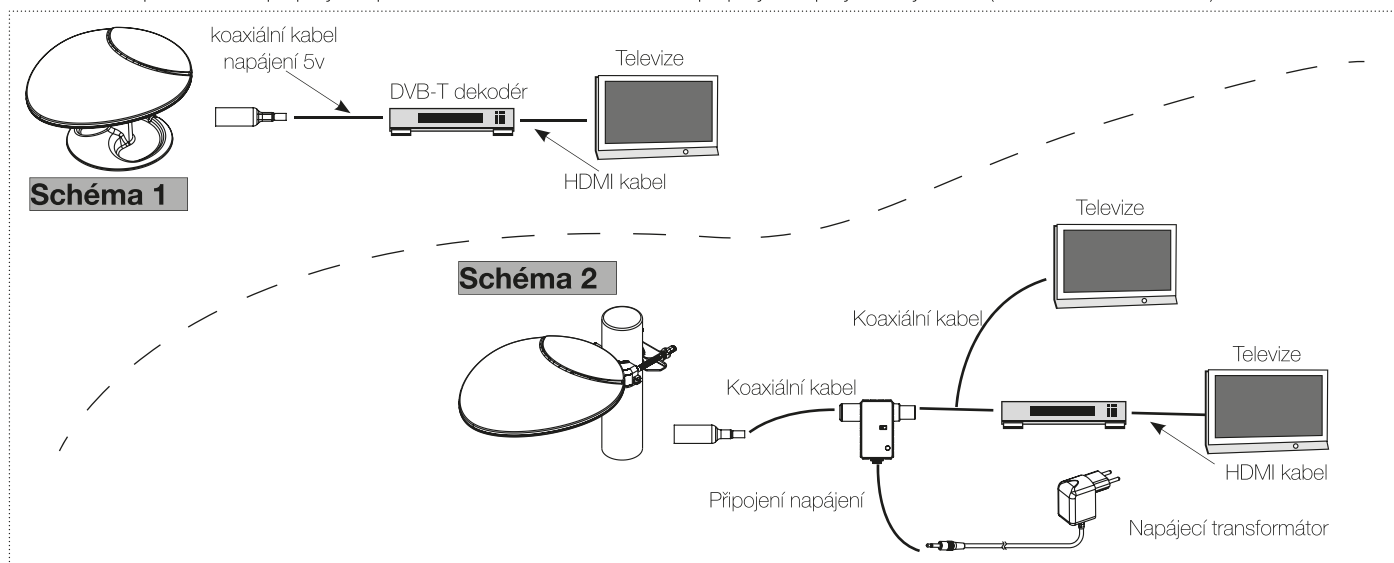
4. Najděte referenční trojúhelník zobrazený na patici.
5. Také najděte referenční trojúhelník zobrazený na anténě.
6. Vložte patici do antény (navigace pomocí 2 kolíků) a otáčejte jí, dokud se bude moci pohybovat. Po utažení je sestava kompletní.
7. Umístěte anténu tak, abyste zajistili co možná nejlepší příjem signálu.



1. V tomto způsobu upevnění nebude použita patice. Takže můžete vložit plastový kryt «5» do otvoru pro připevnění patice k anténě.
2. Pak použijte všechny upevňovací prvky (matice, podložky, svorky, čelisti ...), jak je uvedeno výše pro upevnění antény na stožár.
3. Umístěte anténu tak, abyste zajistili co možná nejlepší příjem signálu.

## Připojení antény

1. Jakmile je vaše anténa připevněna nebo umístěna na požadované místo, připojte konec kabelu s těsnícím konektorem na konektor umístěný pod anténou.
2. Potom připojte druhý konec kabelu (zástrčka 9,52 mm), a to buď na DVB-T tuner set-top boxu nebo na kompatibilní DVB-T vstup Vaší televize.
3. Pokud používáte DVB-T dekodér, který má funkci napájení antény, nebudete muset použít napájecí injektor. Dostatečná je aktivace funkce «5Volts energie» v menu dekodéru. (viz obrázek 1 níže).
4. Pokud používáte připojení přímo k TV, budete muset připojit napájecí injektor (viz obrázek 2 níže).



## Technická specifikace

Frekvenční pásmo	Zisk	Vstupní impedance	Napájení
174-230MHz (VHF) 470-694MHz (UHF)	24dB	75 Ohms	AC100-240V 50/60Hz DC5V 1A 5W

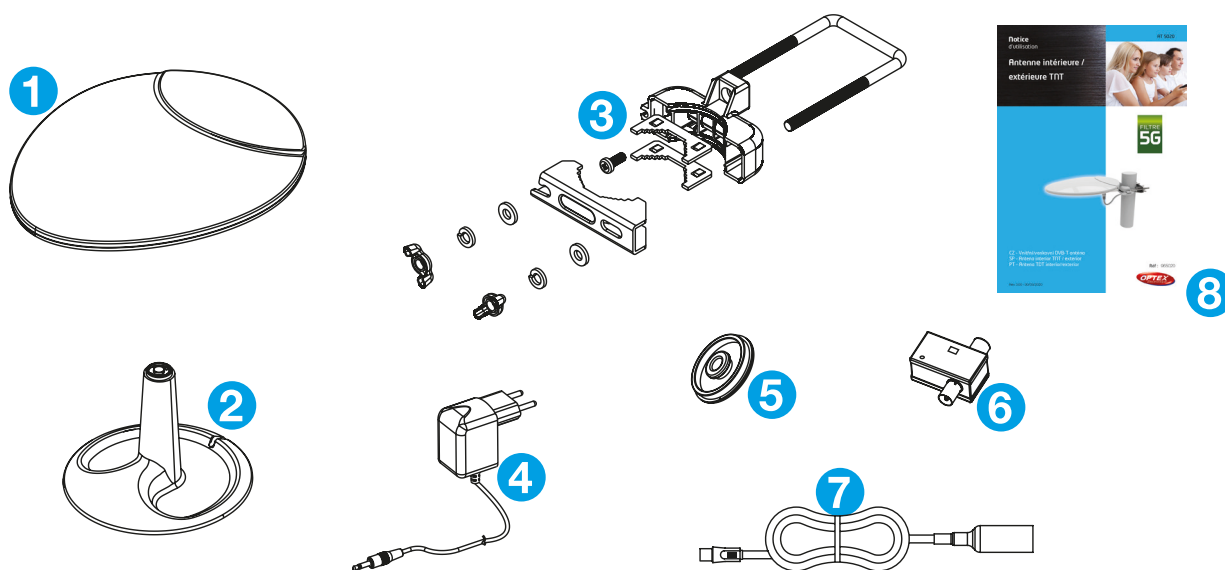
## Fyzická specifikace

Hmotnost	Rozměry	Obal
0.72 Kgs	229 x 183 x 123 mm	obr. 1

## Contenido de la caja

Al desembalaje de su antena verifique que están todos los elementos descritos abajo.

1. La antena
2. 1 pie de fijación
3. Un conjunto de fijación (Bridas, pernos...)
4. Un transformador de alimentación
5. Un tapón de plástico
6. Un inyector de corriente
7. Un cable coaxial (Con tapón de estanqueidad)
8. Este manual de utilización

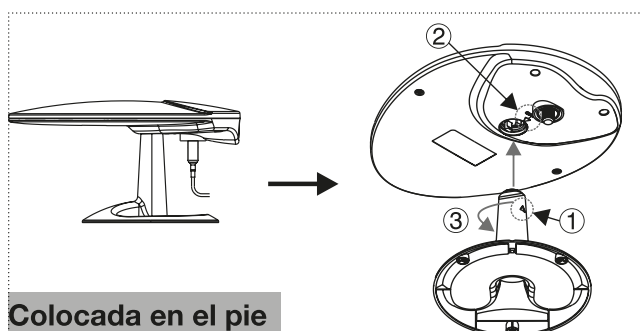


## Descripción de la antena

Esta antena permite recibir los canales de la TDT SD o HD. Esta equipada de un filtro «5G» que permite evitar las perturbaciones de las señales GSM.

Puede colocarse con el pie incluido o fijarse con la brida de fijación también incluida.

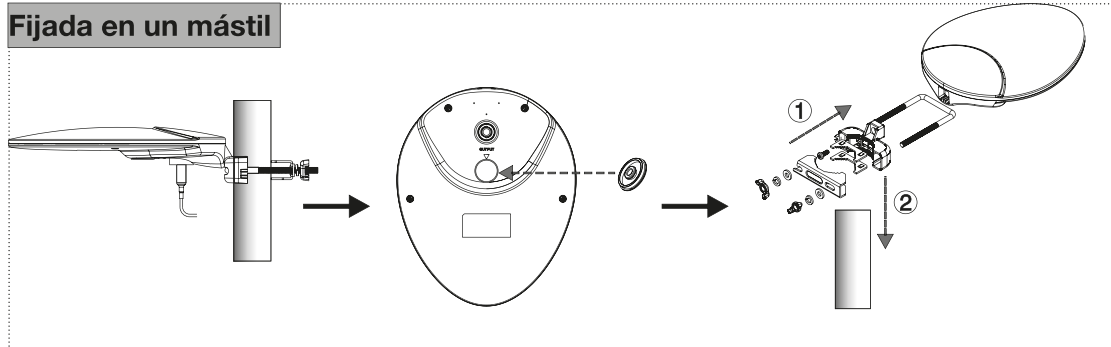
## Utilización de la antena



Colocada en el pie

1. Busque la marca en forma de triángulo indicada en el pie.
2. Busque igualmente el triángulo indicado en la antena.
3. Haga corresponder las 2 marcas, luego inserte el pie en la antena y gírela hasta que no pueda moverse.
4. Solo le queda girar la antena con el fin de obtener la mejor señal.

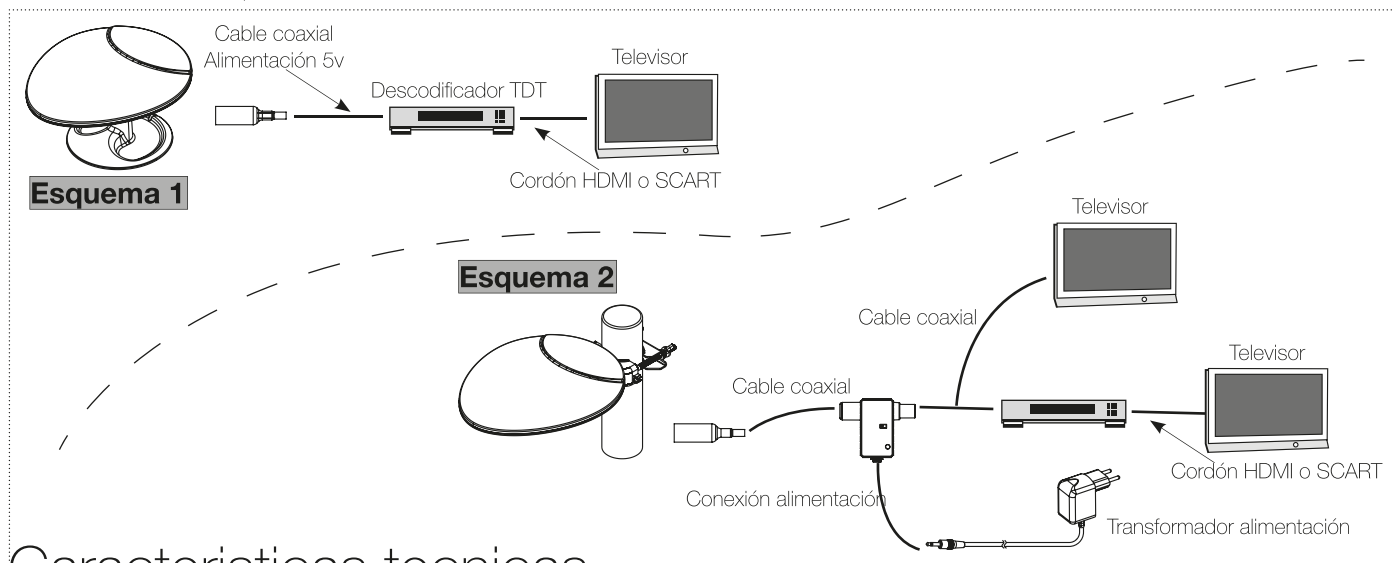




1. En este modo de fijación, no se utilizará el pie. Entonces, podrá colocar el tapón de plástico «5» en el agujero situado en la antena.
2. A continuación, utilice el conjunto de las piezas de fijaciones (Bridas, pernos...) como en el esquema abajo, con el fin de fijar su antena en un mástil exterior.
3. Solo le queda girar la antena con el fin de obtener la mejor señal.

## Conexión de la antena

1. Una vez su antena fijada o colocada en el lugar deseado, conecte la extremidad del cable que lleva el tapón de estanqueidad en la toma situada debajo de la antena.
2. Luego conecte la 2ª extremidad del cable (ficha 9,52mm) en la entrada tuner de su descodificador TDT o en la entrada tuner de su televisor compatible TDT.
3. Si utilice un descodificador TDT equipado de la función de alimentación antena, no tendrá que utilizar el inyector de corriente proporcionado. Basta con activar la función «alimentación 5voltios» en el menú del descodificador. (Ver esquema 1 abajo)
4. Si utilice un televisor equipado de un tuner TDT, tendrá que conectar el inyector de corriente proporcionado como en el esquema 2.



## Características técnicas

Banda de frecuencia	Ganancia	Impedancia de entrada	Alimentación
174-230MHz (VHF) 470-694MHz (UHF)	24dB	75 Ohm	AC100-240V 50/60Hz DC5V 1A 5W

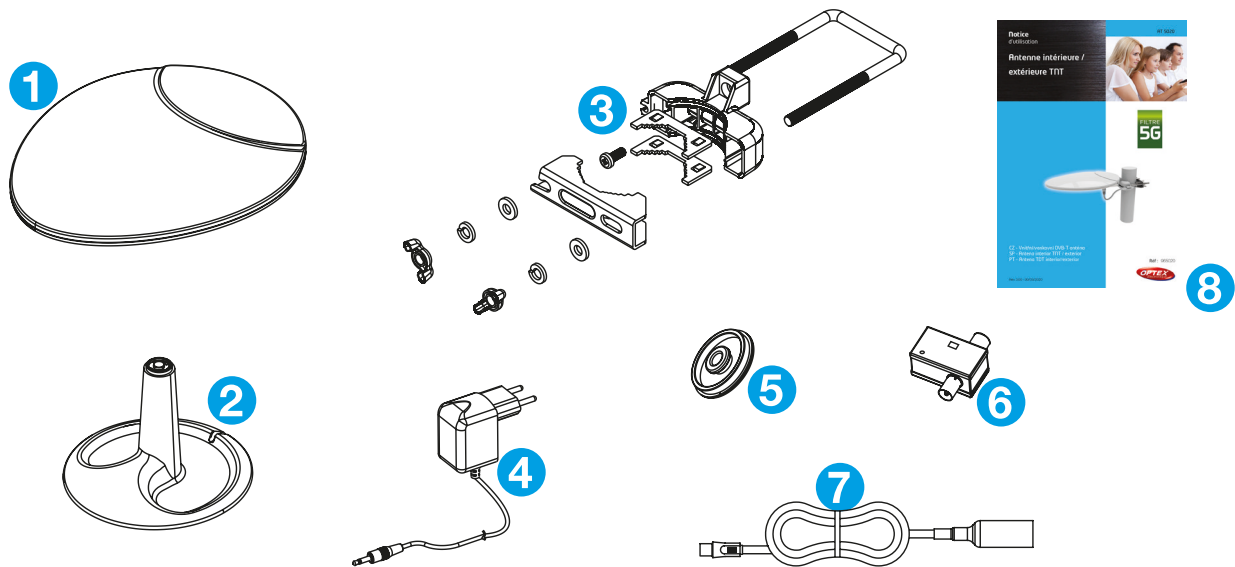
## Características físicas

Peso	Dimensiones	Condicionamiento
0.72 Kg	229 x 183 x 123 mm	por 1

## Conteúdo da caixa

Ao desembalaje de sua antena verifique que estão todos os elementos descritos abaixo.

1. A antena
2. 1 pé de fixação
3. Um conjunto de fixação (Bridas, pernos...)
4. Um transformador de alimentação
5. Uma tampa de plástico
6. Um injetor de corrente
7. Um cabo coaxial (Com tampa de estanqueidade)
8. Este manual de utilização

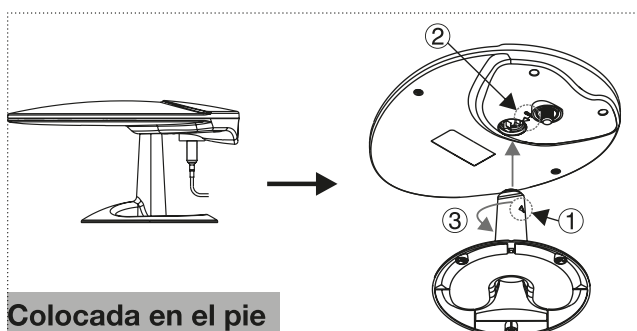


## Descrição da antena

Esta antena permite receber os canais da TDT SD ou HD. Esta equipada de um filtro «5G» que permite evitar as perturbações dos sinais GSM.

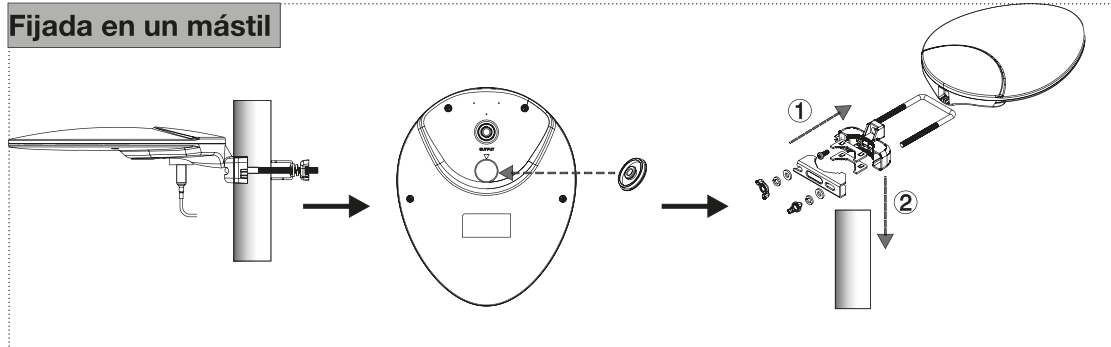
Pode colocar-se com o pé incluso ou fixar-se com a brida de fixação também inclusa.

## Utilização da antena



Colocada en el pie

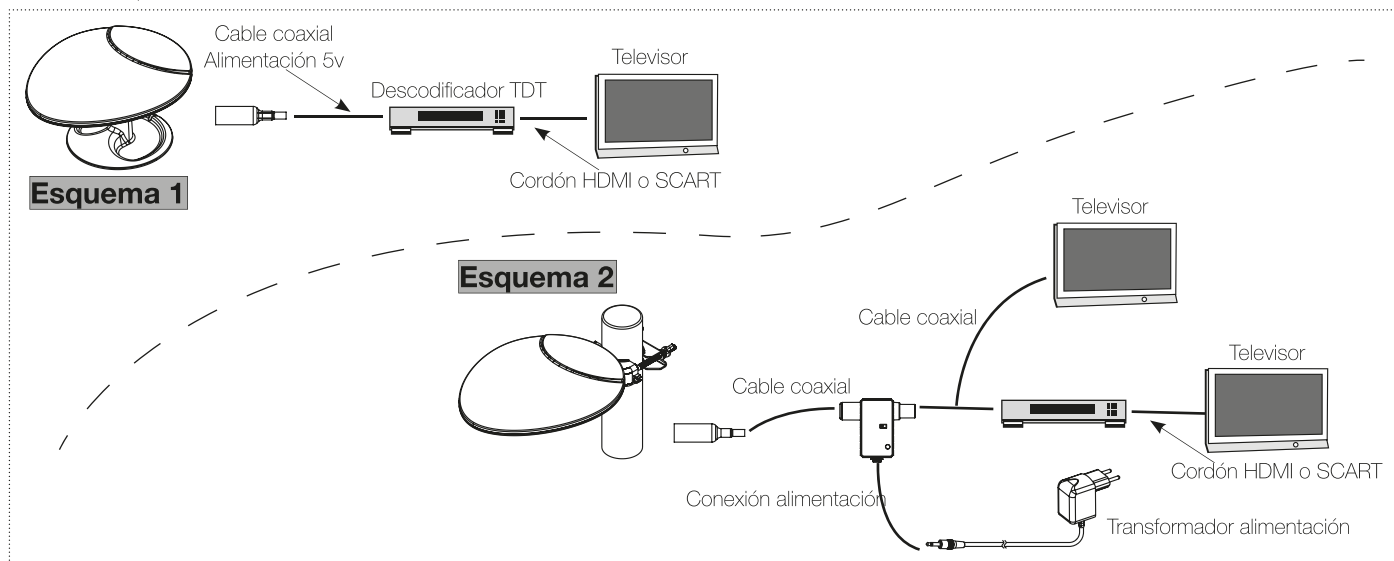
1. Procure a marca em forma de triângulo indicada no pé.
2. Procure igualmente o triângulo indicado na antena.
3. Faça corresponder as 2 marcas, depois insira o pé na antena e gire-a até que não possa mover-se.
4. Só lhe fica girar a antena com o fim de obter o melhor sinal.



1. Neste modo de fixação, não se utilizará o pé. Então, poderá colocar a tampa de plástico «5» no buraco situado na antena.
2. A seguir, utilize o conjunto das peças de fixações (Bridas, pernos...) como no esquema abaixo, com o fim de fixar sua antena num mastro exterior.
3. Só lhe fica girar a antena com o fim de obter o melhor sinal.

## Conexão da antena

1. Uma vez sua antena fixada ou colocada no lugar desejado, conecte a extremidade do cabo que leva a tampa de estanqueidade na tomada situada embaixo da antena.
2. Depois conecte a 2ª extremidade do cabo (ficha 9,52mm) na entrada tuner de sua decodificador TDT ou na entrada tuner de seu televisor compatível TDT.
3. Se utilize um decodificador TDT equipado da função de alimentação antena, não terá que utilizar o injetor de corrente proporcionado. Basta com ativar a função «alimentação 5voltios» no menu do decodificador. (Ver esquema 1 abaixo)
4. Se utilize um televisor equipado de um tuner TDT, terá que conectar o injetor de corrente proporcionado como no esquema 2.



## Características técnicas

Banda de frecuencia	Ganho	Impedância da entrada	Alimentação
174-230MHz (VHF) 470-694MHz (UHF)	24dB	75 Ohm	AC100-240V 50/60Hz DC5V 1A 5W

## Características físicas

Peso	Dimensiones	Condicionamento
0.72 Kg	229 x 183 x 123 mm	por 1



## Declaração de conformidade EU

<b>EMPRESA</b> (fabricante, agente ou pessoa encarregada da comercialização no mercado de equipos)	
<b>Société NORMAND OPTEX</b> 117 Bld Eugène Thomas 62110 Hénin-Beaumont - France Tél: +33 3 91 83 00 70 Fax: +33 3 91 83 00 99	
<b>IDENTIFICAÇÃO DE EQUIPO</b>	
Marca : Denominação comercial : Referência comercial : Referência de fábrica :	<b>OPTEX</b> <b>Antena TDT interior/exterior</b> <b>965020</b> <b>AN-4091</b>
Assino,	
<p><b>NOME e FUNÇÃO DO FIRMADOR : M. NORMAND Eric, Presidente Director Geral</b> declara, sob sua exclusiva responsabilidade que o produto descrito anteriormente é conforme aos requisitos essenciais, aplicáveis ao Directiva europeias: compatibilidade electromagnética 2014/53/EU, EMC 2014/30/EU, LVD 2014/35/EU. Que sua conformidade foi avaliada segundo as normas aplicáveis em vigor :</p>	
<p><b>RED :</b>                  - EN 303 354 V1.1.1</p>	
<p><b>CEM : Compatibilité électromagnétique</b>                  - 55032 : 2015                  - EN 61000-3-2:2014                  - EN 61000-3-3:2013                  - EN 55035:2017                  - EN 62311 : 2008</p>	
<p><b>LVD : Basse tension</b>                  - EN 62368-1 : 2014</p>	
<p><b>A este efeito, declaro que todas as séries de provas radio foram realizadas.</b></p>	
Data : 01 Marzo 2020 Firmador :	
	<b>NORMAND Eric</b> <b>PDG</b>

OPTEX NORMAND S.L  
 Calle Nicaragua 132-134  
 Despacho 1, puerta 1  
 08029 Barcelona – España  
 +34 934 10 93 29  
 www.optexespana.com

OPTEX, s.r.o.  
 Radlická 103  
 150 00 Praha 5  
 web: www.optexczech.cz  
 mail: info@optexczech.cz

Société NORMAND OPTEX  
 117 Bld Eugène Thomas  
 62110 Hénin-Beaumont  
 www.optex.fr

