

# Manuel d'utilisation

## ASV 5000

Antenne caravane

CZ - Anténa pro karavan

SP - Antena de caravana

PT - Caravana antena



# Déclaration de conformité

<b>Déclaration de conformité EU</b>	
<b>SOCIETE</b> (fabricant, mandataire ou personne responsable de la mise sur le marché de l'équipement)	
<b>Société NORMAND OPTEX</b> <b>117 Bld Eugène Thomas</b> <b>62110 Hénin-Beaumont - France</b> <b>Tél: +33 3 91 83 00 70 Fax: +33 3 91 83 00 99</b>	
<b>IDENTIFICATION DE L'EQUIPEMENT</b>	
Marque :	<b>Atelys</b>
Désignation commerciale :	<b>Antenne terrestre extérieure caravane</b>
Référence commerciale :	<b>960022</b>
Référence usine :	<b>DAE-100C</b>
Je soussigné, <b>NOM et QUALITE DU SIGNATAIRE : M. NORMAND Eric, Président Directeur Général</b> déclare sous mon entière responsabilité que le produit décrit ci-dessus est en conformité avec les exigences essentielles applicables aux directives Européennes: Basse tension (2014/35/EU), Compatibilité électromagnétique (2014/30/EU) et R&TTE 1999/5/CE concernant les équipements hertziens et les équipements terminaux de télécommunications et de la reconnaissance mutuelle de leur conformité : Que sa conformité a été évaluée selon les normes applicables en vigueur :	
<b>Basse tension</b> <b>EN 60065 : 2014</b>	
<b>Compatibilité électromagnétique</b> - <b>55013: 2013</b> - <b>EN 61000-3-2: 2014</b> - <b>EN 61000-3-3: 2013</b> - <b>EN 55020: 2007/+A11:2011</b>	
<b>A cet effet, déclare que toutes les séries d'essai radio ont été effectuées.</b>	
Date : 01 Juillet 2017	
Signature :	 <b>NORMAND Eric</b> <b>PDG</b>

# Table des matières

Déclaration de conformité.....	2
--------------------------------	---

## FR - Français

Contenu de la boîte.....	4
Description de l'antenne.....	4
Utilisation de l'antenne .....	4
Schéma de connexion.....	5
Caractéristiques techniques .....	5
Caractéristiques physiques.....	5

## CZ - Czech

Obsah balení .....	6
Popis antény .....	6
Používání antény .....	6
Schéma zapojení .....	7
Technická charakteristika .....	7
Fyzikální vlastnosti .....	7

## SP - Spanish

Descripción de la antena.....	8
Utilización de la antena.....	8
Esquema de conexión.....	9
Características técnicas.....	9
Características físicas .....	9

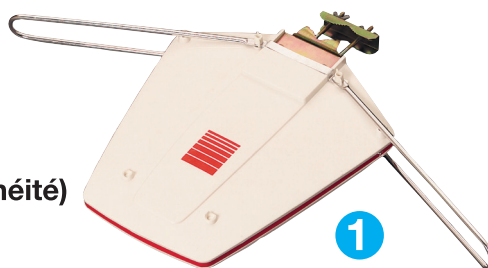
## PT - Portuguese

Conteúdo da caixa .....	10
Descrição da antena .....	10
Utilização da antena.....	10
Esquema de conexão.....	11
Características técnicas.....	11
Características físicas .....	11

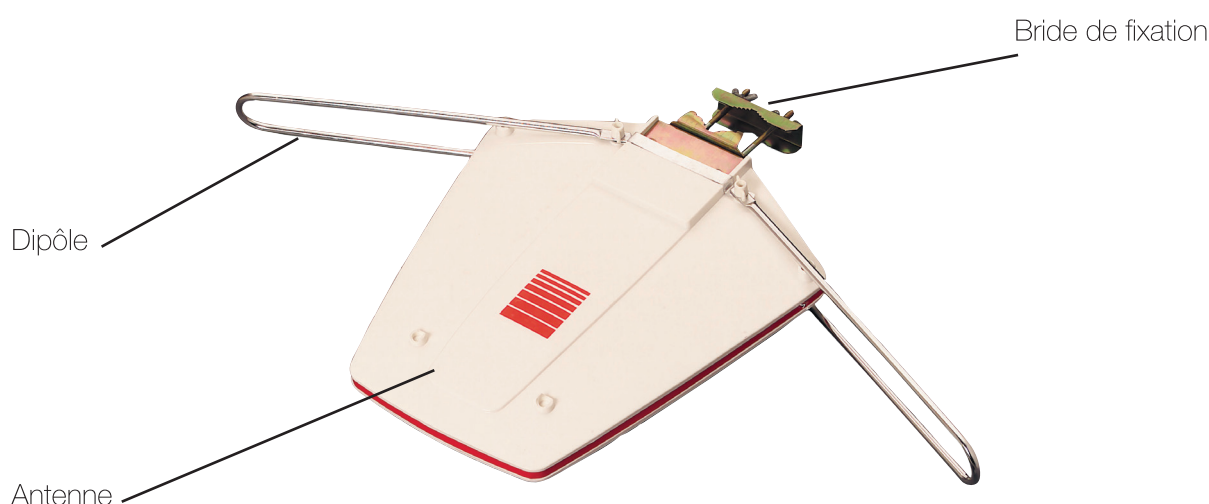
## Contenu de la boîte

Au déballage de votre antenne, vérifiez que les éléments décrits ci-dessous sont bien présents.

1. L'antenne
2. Un transformateur 12V
3. Un cordon 12V
4. Un injecteur de courant
5. Du câble coaxial (Avec bouchon étanchéité)
6. Cette notice d'utilisation



## Description de l'antenne



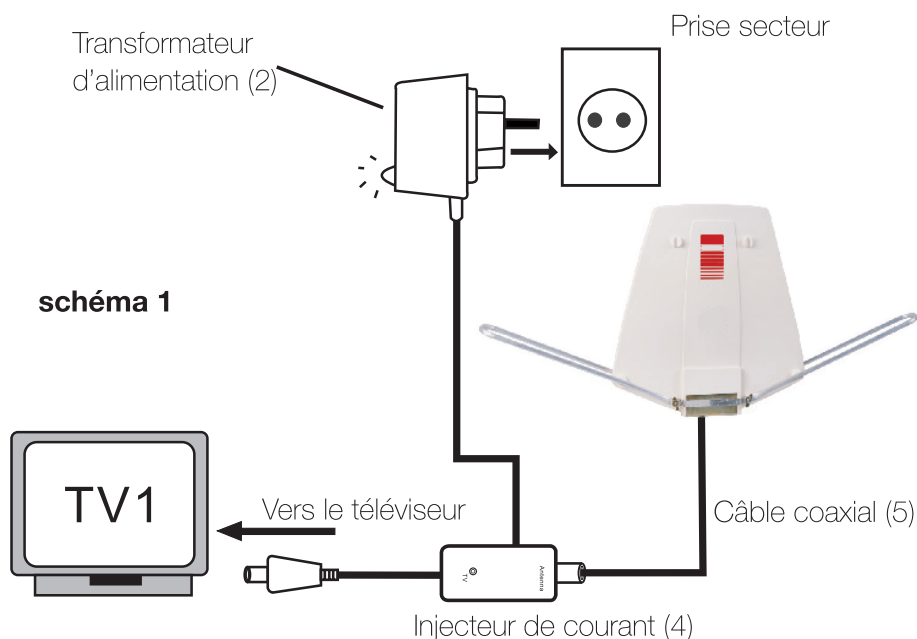
## Utilisation de l'antenne

1. Connectez le câble de type «F» / IEC 9,52mm avec l'extrémité du câble en fiche «F» de la sortie situé sous l'antenne et connectez l'autre extrémité du câble en fiche 9,52mm sur l'entrée tuner de votre décodeur TNT ou téléviseur équipé d'un tuner TNT.
2. Connectez ensuite l'injecteur de courant puis le transformateur d'alimentation comme sur le **schéma 1**.

- Pour recevoir les signaux de la TNT, tournez dans un 1er temps les 2 antennes jusqu'à ce qu'elles arrivent en butée sur les bornes plastiques de l'antenne puis tournez l'ensemble de gauche à droite et/ou de l'avant vers l'arrière. (Vous pouvez la déplacer d'un angle de 180°) Ajustez la position jusqu'à ce que votre réception soit parfaite.

3. Les signaux FM sont également réceptionnés par l'antenne et seront amplifiés par le circuit d'amplification interne à l'antenne. Tous les signaux sortiront de la fiche nommée «Vers tv».

## Schéma de connexion



## Caractéristiques techniques

Canaux	Bande fréquence	Gain	Impédance entrée	Alimentation
1-12(VHF) 21-69(UHF)	40-230MHz (VHF) 470-862MHz (UHF)	20dB (VHF) 24dB (UHF)	75 Ohms	AC230V/50Hz DC12V 100mA

## Caractéristiques physiques

Poids	Dimensions	Conditionnement
1.28 Kgs	395 x 245 x 75 mm	par 5

## Obsah balení

Po vybalení antény zkontrolujte, zda nechybí žádná z níže popsaných součástí.

4. Anténa
5. Transformátor 12 V
6. Kabel 12 V
7. Napáječ
8. Koaxiální kabel (s ucpávkou)
9. Tento návod k použití



## Popis antény



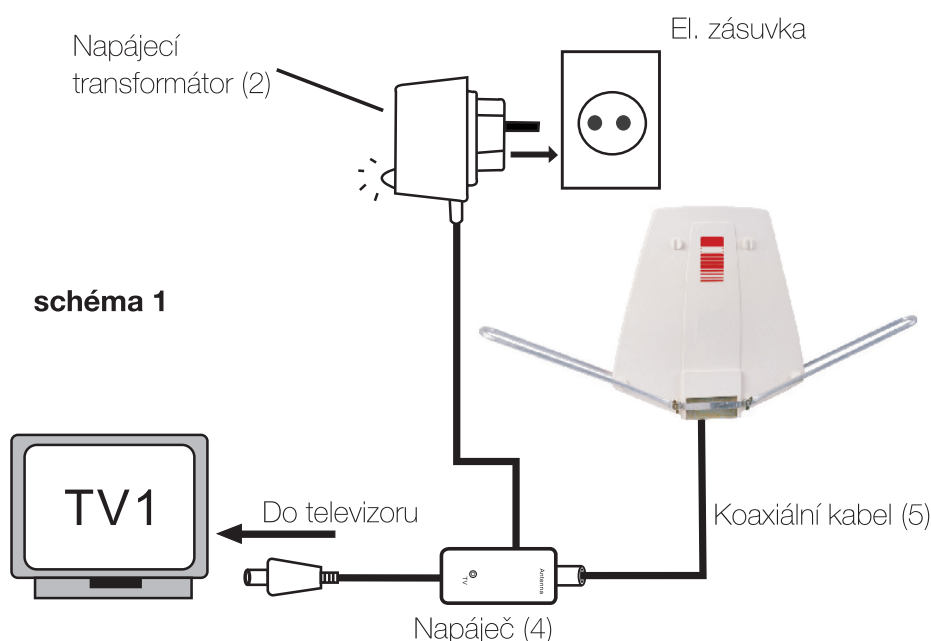
## Používání antény

1. Kabel typu «F» / IEC 9,52 mm připojte koncem kabelu typu «F» z výstupu pod anténou a druhý konec kabelu typu 9,52 mm připojte ke vstupu tuneru vašeho dekodéru DVB-T nebo televizoru vybaveného tunerem DVB-T.
2. Potom připojte napáječ a napájecí transformátor, jak je uvedeno na schématu 1.

- Pro příjem DVB-T signálu je potřeba v prvním kroku natáčet obě části antény, které jsou upevněné na plastovém krytu antény, směrem zleva doprava a / nebo zepředu dozadu. (Můžete ji přesunout do úhlu 180°) Nastavte do takové pozice, dokud nebude příjem signálu perfektní.

3. Anténa rovněž přijímá signály FM; ty jsou zesíleny vnitřním zesilovacím obvodem v anténě. Každý signál vychází z konektoru «Do TV».

## Schéma zapojení



## Technická charakteristika

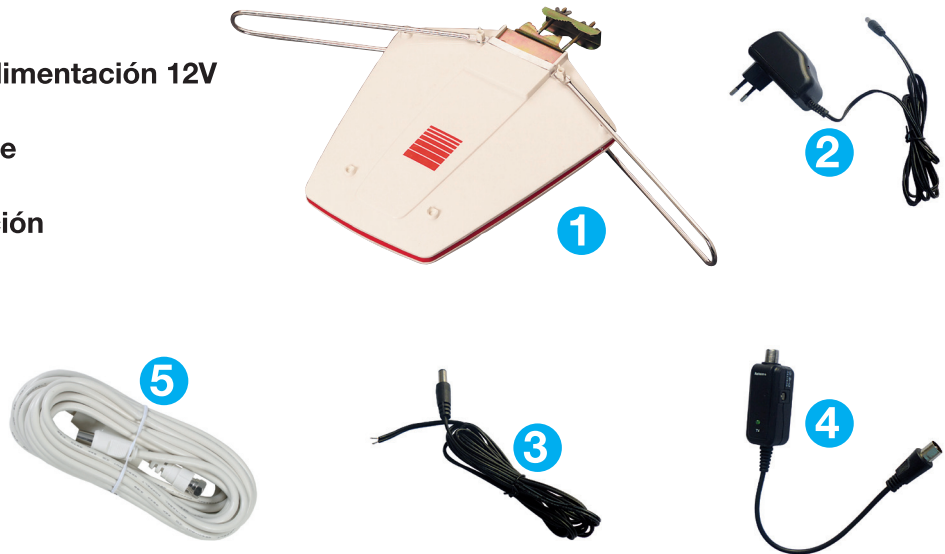
Kanály	Kmitočtové pásmo	Zesílení	Vstupní impedance	Napájení
1-12(VHF) 21-69(UHF)	40-230 MHz (VHF) 470-862 MHz (UHF)	20 dB (VHF) 24 dB (UHF)	75 Ohm	AC 230 V/50 Hz DC 12 V 100 mA

## Fyzikální vlastnosti

Hmotnost	Rozměry	Balení
1,28 Kg	395 x 245 x 75 mm	po 5

Al desembalaje de su antena, verifique que los elementos descritos a continuación están presentes.

1. La antena
2. Un transformador de alimentación 12V
3. Un cordón 12V
4. Un inyector de corriente
5. Un cable coaxial
6. Este manual de utilización



## Descripción de la antena



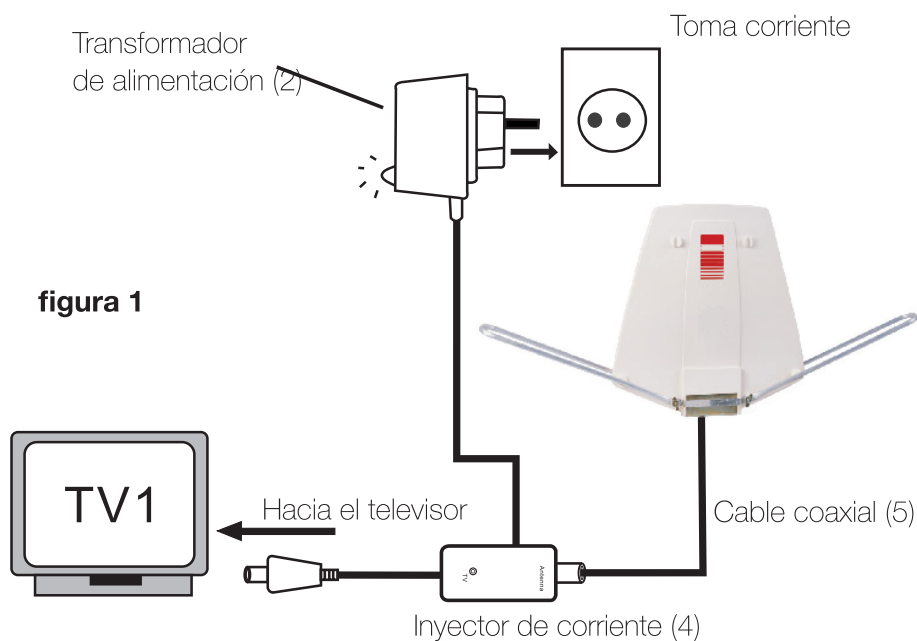
## Utilización de la antena

1. Conecte el cable de tipo «F» / IEC 9, 52mm, en la salida ubicada debajo de la antena y conecte el otro extremo del cable a la entrada de su receptor TDT o televisor equipado con un sintonizador TDT.
2. Luego conecte el inyector de corriente y el transformador de alimentación como se muestra en la figura 1.



- Para recibir la señal de TDT, gire en un primer momento las dos antenas hasta que lleguen al tope de los límites de plástico de la antena y luego gire el equipo de izquierda a derecha y / o de delante hacia atrás. (Usted puede moverlo en un ángulo de 180 °) Ajuste la posición hasta que su recepción sea perfecta.
3. También se reciben las señales FM y se amplificarán en el circuito amplificador interno de la antena. Todas las señales saldrán de la toma, llamada «Vers tv».

## Esquema de conexión



## Características técnicas

Canales	Banda de frecuencia	Ganancia	Impedancia de entrada	Alimentación
1-12(VHF) 21-69(UHF)	40-230MHz (VHF) 470-862MHz (UHF)	20dB (VHF) 24dB (UHF)	75 Ohms	AC230V/50Hz DC12V 100mA

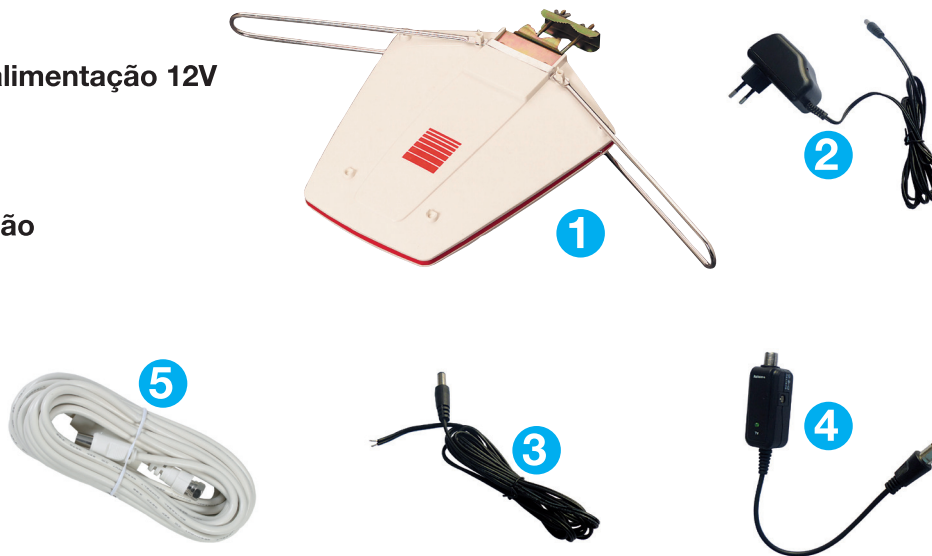
## Características físicas

Peso	Dimensiones	Conditionamiento
1.28 Kgs	395 x 245 x 75 mm	1

## Conteúdo da caixa

Ao desembalaje de sua antena, verifique que os elementos descritos a seguir estão presentes.

1. A antena
2. Um transformador de alimentação 12V
3. Um cordão 12V
4. Um injetor de corrente
5. Um cabo \*coaxial
6. Este manual de utilização



## Descrição da antena



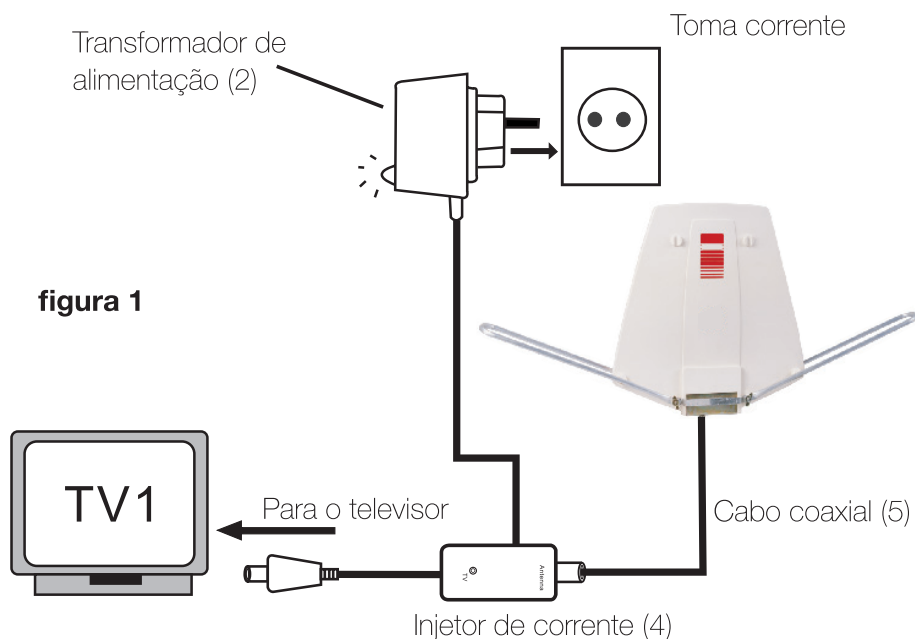
## Utilização da antena

1. Conecte o cabo de tipo «F» / IEC 9, 52mm, na saída localizada embaixo da antena e conecte o outro extremo do cabo à entrada de seu receptor TDT ou televisor equipado com um sintonizador TDT.
2. Depois conecte o injetor de corrente e o transformador de alimentação como se mostra na **figura 1**.

- Para receber o sinal de TDT, pelo primeiro vire as duas antenas até atingirem o topo dos limites de plástico da antena e, em seguida, vire a unidade de esquerda para a direita e / ou de cima para baixo. (Você pode mover em um ângulo ° 180) Ajuste a posição até a recepção perfeita.

3. Também se recebem os sinais FM e se amplificarão no circuito amplificador interno da antena. Todos os sinais sairão da tomada, marcada «**Vers tv**».

## Esquema de conexão



## Características técnicas

Canais	Banda de frequência	Ganho	Impedância da entrada	alimentação
1-12(VHF) 21-69(UHF)	40-230MHz (VHF) 470-862MHz (UHF)	20dB (VHF) 24dB (UHF)	75 Ohmios	AC230V/50Hz DC12V 100mA

## Características físicas

Peso	Dimensiones	condicionamento
1.28 Kgs	395 x 245 x 75 mm	1

G R O U P E  N O R M A N D

ATELYS

