

**Notice**  
d'utilisation

**Magnétoscope**  
**numérique TNT Haute**  
**Définition Double tuner**


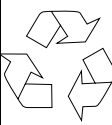



Réf : 708932



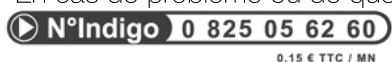
## A. Important

Prenez le temps de lire ce manuel utilisateur avant d'utiliser ce magnétoscope numérique terrestre haute définition. Ce manuel contient des informations importantes concernant le fonctionnement de votre magnétoscope numérique.

	<p>Recyclage de votre ancien appareil Votre appareil est conçu et fabriqué avec des matériaux et des composants de haute qualité qui peuvent être recyclés et réutilisés. Si un produit ou son emballage présente ce symbole avec une poubelle sur roues barrée d'une croix, ceci signifie qu'il tombe sous le coup de la <b>Directive CE 2002/96/CE</b>. Veuillez vous informer auprès de votre commune sur le système de tri sélectif mis en place pour les appareils électriques et électroniques. Veuillez respecter les prescriptions en vigueur et ne jetez pas vos appareils hors d'usage à la poubelle. La mise au rebut de votre ancien appareil dans le respect de ces prescriptions contribue à prévenir les conséquences négatives potentielles pour l'environnement et la santé. Les piles ne doivent pas être jetées à la poubelle avec vos déchets ménagers. Remettez-les à un point de collecte de piles usagées.</p>
	<p>Le symbole « Recyclage de matériaux » qui figure sur le carton d'emballage et sur le mode d'emploi signale que ces composants peuvent être recyclés. Ne les jetez donc pas à la poubelle comme des déchets ménagers normaux.</p>
	<p>Le symbole « Recyclage de matériaux » qui figure sur les éléments d'emballage en matière plastique signale que ces composants sont recyclables. Ne les jetez donc pas à la poubelle comme des déchets ménagers normaux. Ce symbole figurant sur l'emballage en carton signifie que l'entreprise qui a mis ce produit sur le marché participe financièrement à la collecte sélective des emballages.</p>

## B. Garantie

En cas de problème ou de question technique, vous pouvez contacter notre hotline au numéro indigo ci-contre :



0,15 € TTC / MN

OU sur notre site [www.groupe-normand.com](http://www.groupe-normand.com)

Avant tout appel, vérifiez d'avoir respecté les instructions fournies et munissez-vous de la référence commerciale du produit, numéro de série ou gencod. Gardez l'emballage d'origine en bon état au cas où vous devriez rendre l'appareil.

En cas de dysfonctionnement, notre SAV vous indiquera la procédure à suivre :

a) Le matériel neuf est garanti (pièces et main d'oeuvre) par OPTEX, dans les conditions et selon les modalités ci-après, contre tous les défauts de fabrication pendant une durée de 24 mois à compter de la date d'achat du matériel, la preuve d'achat faisant foi (pour les accessoires neufs (cordons, télécommande etc) : 3 mois à compter de la date d'achat). Nous vous recommandons donc de garder très précieusement votre facture d'achat ou ticket de caisse comme preuve de date d'achat.

b) Les matériels ayant fait l'objet d'une réparation pendant la période de garantie visée ci-dessus sont garantis (pièces et Main d'oeuvre) par OPTEX jusqu'à la dernière de ces deux dates :  
expiration de la durée de garantie visée ci-dessus ou trois (3) mois à compter de l'intervention OPTEX. Cette garantie s'applique pour autant que le matériel ait été utilisé dans des conditions normales et conformément à sa destination.

c) Pendant cette période de garantie de 24 mois, le magnétoscope numérique défectueux sera réparé gratuitement. Le client devra néanmoins se rapprocher de son lieu d'achat afin de nous retourner le matériel défectueux dans un emballage adéquat avec l'ensemble des accessoires d'origine (les matériels endommagés durant le transport ne sont pas pris en charge au titre de la garantie) dans notre centre SAV.  
Au titre de cette garantie, votre matériel sera réparé ou échangé et renvoyé à la charge d'OPTEX à l'adresse de

# SOMMAIRE

Important	2	<b>Outils.....</b>	<b>19</b>
Garantie	2	Information du terminal .....	20
Bien commencer	4	Remise à zéro .....	20
Description	6	Mise à jour par USB.....	20
Connexion du décodeur	7	Retirer le support USB en toute sécurité .....	20
Premier démarrage	8	<b>Paramètres réseau.....</b>	<b>20</b>
Descriptions des menus	9	Configuration du réseau.....	20
Utilisation quotidienne	9	Application réseaux.....	21
Enregistrement	11	<b>Multimedia.....</b>	<b>21</b>
Timeshift	12	Enregistrements.....	21
<b>Gestion des chaînes.....</b>	<b>13</b>	Vidéos.....	22
Liste des chaînes.....	13	Musiques .....	23
<i>Fonction déplacer (Touche jaune).....</i>	<i>13</i>	Photos .....	24
<i>Fonction passer (Touche verte).....</i>	<i>13</i>	Information support USB.....	24
<i>Fonction verrouiller (Touche rouge) .....</i>	<i>13</i>	Paramétrage enregistreur numérique .....	25
<i>Fonction favoris (Touche FAV) .....</i>	<i>14</i>	<b>Jeux .....</b>	<b>25</b>
<i>Fonction éditer (Touche bleue) .....</i>	<i>14</i>	<b>Problèmes rencontrés .....</b>	<b>26</b>
Liste des radios .....	14	<b>Caractéristiques techniques .....</b>	<b>27</b>
Tout supprimer .....	14	<b>Déclaration de conformité.....</b>	<b>28</b>
<b>Installation.....</b>	<b>15</b>		
Recherche automatique .....	15		
Recherche manuelle .....	15		
Classement LCN .....	15		
<b>Réglages Système.....</b>	<b>16</b>		
Langue.....	16		
Réglages TV .....	16		
Date & Heure.....	17		
Réglage minuteur.....	17		
<i>Comment programmer 1 timer?.....</i>	<i>17</i>		
<i>Comment modifier 1 timer? .....</i>	<i>18</i>		
<i>Comment supprimer 1 timer?.....</i>	<i>18</i>		
Contrôle parental .....	18		
Réglage fenêtre d'affichage .....	18		
Favoris .....	19		
Audio description.....	19		
Antenne & veille .....	19		

votre revendeur.

Aucun matériel de prêt ne sera fourni pendant le délai de réparation.

d) Avant d'expédier votre matériel dans notre SAV, n'oubliez pas de :

- Indiquez à votre revendeur toutes vos coordonnées (nom, adresse, et numéro de téléphone...),
- Assurez-vous que tous les accessoires sont inclus avec le matériel dans son emballage d'origine,
- Joignez également une copie de la preuve d'achat de votre matériel.

Le matériel bénéficie, en tout état de cause, de la garantie légale contre les conséquences des défauts ou vices cachés conformément aux articles 1641 et suivants du Code Civil.

## C. Bien commencer

### C.1) Sécurité

L'utilisation du magnétoscope numérique de réception est sujette à des règles de sécurité visant à protéger les utilisateurs et leur environnement. Par ailleurs, si vous voulez que votre magnétoscope numérique de réception vous donne toute satisfaction quant à son bon fonctionnement, il est nécessaire :

- de l'installer à l'intérieur à l'abri du soleil et de la pluie : évitez les températures extrêmement chaudes ou froides. Placez le magnétoscope numérique de réception et le bloc secteur loin des sources de chaleur telles que les radiateurs ou chauffages à gaz/électriques. Ne placez pas d'objets incandescents, par exemple des bougies, à proximité du magnétoscope numérique de réception. En cas d'orage, il est conseillé de retirer la prise d'antenne et la prise d'alimentation. Même si le magnétoscope numérique de réception et le téléviseur sont débranchés, ils peuvent être endommagés par la foudre.
- de placer le magnétoscope numérique de réception dans un endroit sec et aéré.
- de le protéger de l'humidité : mettez le magnétoscope numérique de réception à l'abri de la pluie, de l'humidité et de la poussière. Ne placez pas de plantes à proximité dont l'arrosage pourrait provoquer des projections de liquide. Si un liquide pénètre dans le magnétoscope numérique de réception ou le bloc secteur, débranchez les par la prise secteur et prévenez votre revendeur.
- d'éviter les chocs violents : n'utilisez jamais le magnétoscope numérique de réception s'il est endommagé.

Placez toujours votre magnétoscope numérique de réception sur une surface plane où il ne risque pas d'être soumis à de fortes secousses. N'ouvrez jamais le magnétoscope numérique de réception ! Il existe un risque de choc électrique. Toute intervention éventuelle doit être effectuée par un personnel qualifié.



**Raccordez le magnétoscope numérique sur le secteur conformément aux instructions d'installation de ce livret et aux indications portées sur l'étiquette d'identification apposée sur celui-ci (tension, courant, fréquence du réseau électrique). Par précaution, en cas de danger, la prise secteur sert de dispositif de sectionnement de l'alimentation 230V. Elle doit être aisément accessible.**

- de débrancher le magnétoscope numérique de réception par la prise secteur avant mise en place ou modification des branchements aux autres appareils ( Télévision, magnétoscope, lecteur de DVD... ) ou bien toute opération de nettoyage du magnétoscope numérique de réception.
- de nettoyer le magnétoscope numérique de réception exclusivement à l'aide d'un chiffon doux légèrement humide. Ne jamais utiliser de détergents ou d'additifs chimiques.
- de ne rien poser sur le magnétoscope numérique de réception (ce qui nuirait à une bonne aération) : Les fentes d'aération situées sur le boîtier protègent votre magnétoscope numérique de réception de la surchauffe. Ne placez aucun objet, tel qu'un morceau de tissu ou une feuille de papier, sur ces fentes. Si vous placez le magnétoscope numérique de réception dans un compartiment, veillez à laisser un espace d'au minimum 10 cm de chaque côté et de 20 cm à l'avant et à l'arrière du magnétoscope numérique de réception.
- de le placer hors de portée des petits enfants : Les piles peuvent être avalées facilement par les petits enfants. Ne laissez donc pas la télécommande sans surveillance.

### **Marquage CE**

OPTEX certifie que son magnétoscope numérique ORT 8932-2T est bien conforme à la norme EN60065 ainsi qu'aux directives européenne 2004/108/CE et 2006/95 CE..

#### C.1.a) Précautions d'emploi

Interférences : ne placez pas le magnétoscope numérique de réception à proximité d'appareils susceptibles de provoquer des interférences électromagnétiques (par exemple des haut-parleurs). Cela peut perturber le fonctionnement du Magnétoscope numérique et provoquer une perturbation de l'image et du son.

### C.1.b) Réception terrestre

Si votre installation est ancienne, votre antenne et vos câblages risquent de ne pas convenir à une réception et diffusion numérique de qualité. Nous vous conseillons de prendre contact avec un professionnel antenniste afin qu'il vous fasse un bilan.

## C.2) Environnement

La préservation de l'environnement est une préoccupation essentielle d'OPTEX.

OPTEX a la volonté d'exploiter des installations respectueuses de l'environnement et a choisi d'intégrer la performance environnementale dans l'ensemble du cycle de vie de ses produits, de la phase de fabrication à la mise en service, l'utilisation et l'élimination.

### C.2.a) L'emballage

La présence du logo (point vert) signifie qu'une contribution est versée à un organisme national agréé, pour améliorer les infrastructures de récupération et de recyclage des emballages. Pour faciliter ce recyclage, veuillez respecter les règles de tri mises en place localement pour ce type de déchets.

### C.2.b) Les piles et batteries

Si votre produit contient des piles ou des batteries, ces dernières doivent être déposées dans les points de collecte désignés.

### C.2.c) Le produit

La poubelle barrée apposée sur le produit ou sur ses accessoires signifie qu'ils appartiennent à la famille des équipements électriques et électroniques. A ce titre, la réglementation européenne vous demande de procéder à sa collecte sélective :

- Dans les points de distribution en cas d'achat d'un équipement équivalent.
  - Dans les points de collecte mis à votre disposition localement (déchetterie, collecte sélective, etc.).
- Ainsi, vous participez à la réutilisation et à la valorisation des Déchets d'Équipement Électriques et Électroniques qui peuvent avoir des effets potentiels sur l'environnement et la santé humaine.

## C.3) Caractéristiques techniques

- 1 double tuner terrestre ( 1 entrée et 1 sortie 9,52 mm)
- 1 connexion HDMI
- 1 connexion péritel
- 2 entrées/sorties USB2.0 (Lecture/Enregistrement/mise à jour)
- Capacité de plus de 1000 chaînes
- Affichage du menu en plusieurs langues
- Recherche automatique et manuelle des canaux
- Sous-titrage
- Fonction LCN (Classement automatique des chaînes)
- EPG (Guide Electronique des programmes)
- Verrouillage parental
- Liste favorite
- Fonction alimentation 5Volts pour antenne via le câble coaxial

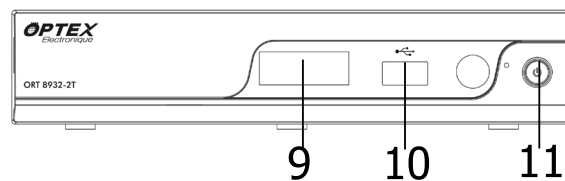
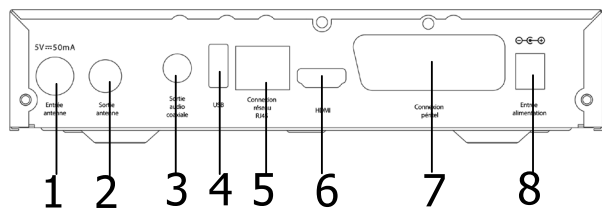
## C.4) Au déballage de votre magnétoscope numérique

Vous trouverez :

- Le magnétoscope numérique
- Un transformateur d'alimentation
- Ce manuel d'utilisation
- La télécommande
- 2 piles 1,5V

## D. Description

### D.1) La connectique



- 1. Connexion de l'antenne** : Insérez le câble en provenance de votre antenne dans le connecteur indiqué sur le schéma ci-dessus.
- 2. Sortie antenne** : Permet de raccorder votre téléviseur avec un câble d'antenne.
- 3. Sortie audio S/PDIF** : Permet de récupérer le son en dolby digital sur votre amplificateur.
- 4. Connexion USB** : Cette connexion n'est nécessaire que si vous désirez visualiser des fichiers multimedia à partir d'une clé USB ou d'un disque dur, ou alors si vous désirez effectuer des enregistrements. (Support USB non fourni)
- 5. Connexion RJ45** : Permet de connecter le magnétoscope à votre réseau domestique.
- 6. Connexion HDMI** : Cette connexion est obligatoire pour accéder au menu de votre magnétoscope ainsi qu'aux chaînes de la TNT. Connectez un cordon HDMI sur l'une des entrées de votre téléviseur.
- 7. Connexion péritel** : Cette connexion permet de connecter votre magnétoscope au moyen d'un cordon péritel (Non fourni) si votre téléviseur n'est pas équipé d'une connexion HDMI.
- 8. Connexion secteur** : Cette connexion doit être réalisée en dernier. Elle permet d'alimenter votre magnétoscope. Connectez-le dans une prise secteur.
- 9. Afficheur** : Indique le numéro de la chaîne sélectionnée ou l'heure en mode veille.
- 10. Connexion USB** : Cette connexion n'est nécessaire que si vous désirez visualiser des fichiers multimedia à partir d'une clé USB ou d'un disque dur, ou alors si vous désirez effectuer des enregistrements. (Support USB non fourni)
- 11. Bouton Marche/Arrêt** : Ce bouton permet d'allumer ou d'éteindre le magnétoscope.

### D.2) La télécommande

#### D.2.a) Partie haute



- «Standby» : Allume ou éteint le magnétoscope numérique.
- «Mute» : Coupe ou non le son du magnétoscope numérique.
- «EPG» : Affiche le guide électronique des programmes.
- «Audio» : Affiche les pistes audio disponibles.
- «Subtitle» : Affiche les sous-titres si disponibles.
- «TV/Radio» : Basculer entre les chaînes TV et les radios.
- «Recall» : Rappelle la dernière chaîne sélectionnée
- «1 à 9» : Sélection directe d'une chaîne TV ou radio.
- «Info» : Affiche le bandeau d'informations.

#### D.2.b) Milieu



- «Menu» : Affiche le menu principal ou retourne au menu précédent.
- «Exit» : Quitte le menu sélectionné
- «▼▲» : Permet de changer les chaînes ou de se déplacer dans le menu.
- «◀▶» : Permet de changer le volume ou de modifier les paramètres au travers du menu.
- «OK» : Affiche la liste des chaînes ou valide le choix effectué dans le menu.
- «RECORD» : Active la fonction enregistrement. Une 2ème pression permet le réglage de la durée.
- «STOP» : Arrête la lecture d'un film ou d'un enregistrement.
- «CH+ / CH-» : Change de chaîne ou de paramètre dans le menu.
- «VOL- / Vol+» : Augmente ou diminue le volume.

«TTX» : Affiche les données Teletexte si celles-ci sont bien disponibles.

«FAV» : Affiche la liste des chaînes favorites

## D.2.c) Partie basse



«MEDIA» : Accède directement à vos enregistrements.

«PREV» : Sélectionne le fichier précédent à lire.

«PLAY» : Permet la lecture d'un fichier.

«REV» : Retour arrière lors de la lecture d'un enregistrement ou film.

«USB» : Accède directement à la partie multimedia.

«NEXT» : Sélectionne le fichier suivant à lire.

«PAUSE» : Permet de faire une pause pendant la lecture d'un enregistrement mais aussi d'activer la fonction Timeshift.

«FWD» : Avance rapide pendant la lecture d'un enregistrement ou film.

«BLEUE» : Active le mode multivue.

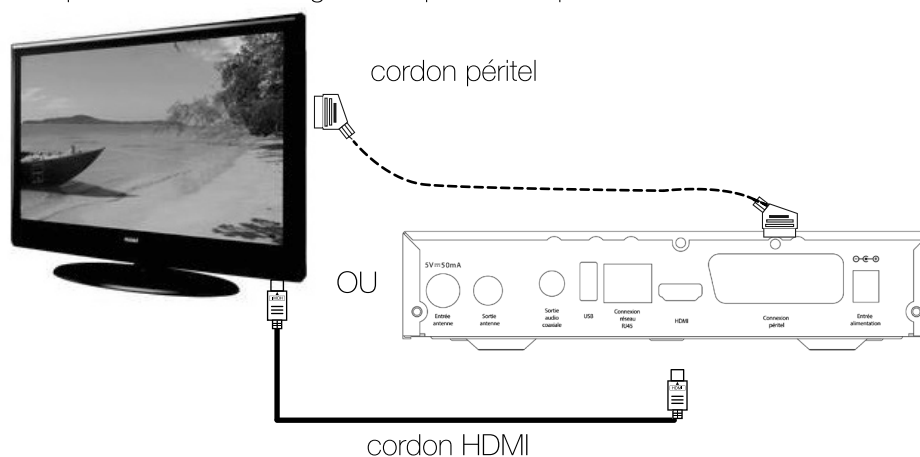
## E. Connexion du décodeur

### E.1) Connexion audio/vidéo

#### **Connexion à votre téléviseur :**

1) Connectez votre magnétoscope numérique à votre téléviseur avec un cordon HDMI ou un cordon péritel (Non fourni).

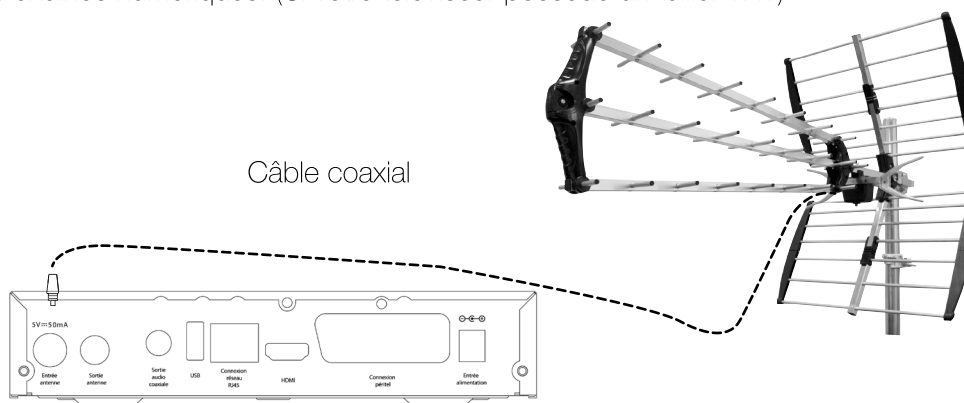
2) Connectez ensuite la prise secteur du magnétoscope numérique.



### E.2) Connexion avec une antenne extérieure

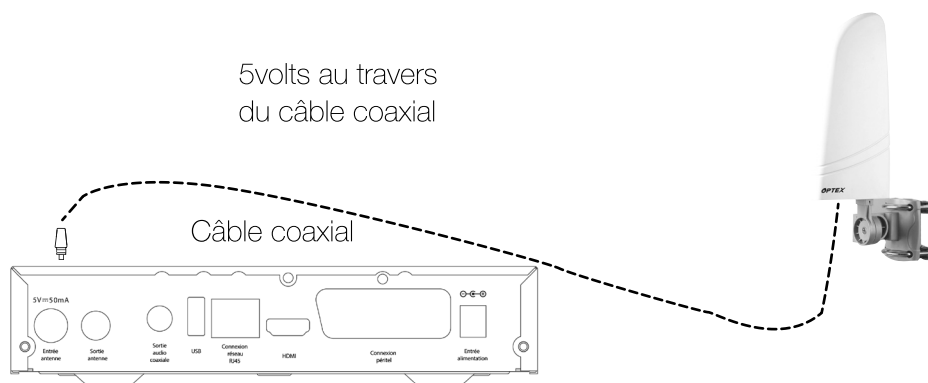
Connectez votre antenne sur l'entrée tuner de votre magnétoscope numérique à l'aide d'un cordon de type coaxial. (Non fourni)

Connectez ensuite la sortie tuner de votre magnétoscope numérique pour alimenter le tuner de votre téléviseur afin de récupérer les chaînes numériques. (Si votre téléviseur possède un tuner TNT)



### E.3) Connexion avec une antenne intérieure

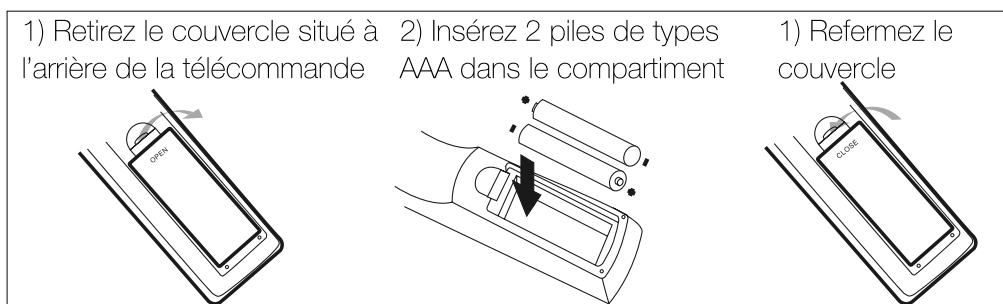
Il est possible d'alimenter ce type d'antenne directement avec la fonction 5volts de votre magnétoscope numérique.



**PS :** Pour cela, activer cette fonction «**Alimentation 5volts**» au travers du câble coaxial, il suffit de sélectionner l'option **MARCHE** dans le menu *Antenne & veille p16*.

## F. Premier démarrage

### F.1) Insertion des piles



### F.2) Première installation

Au 1er démarrage de votre magnétoscope numérique, vous verrez apparaître sur votre téléviseur, différents écrans qui vous permettront de configurer votre appareil.

**Région :** Ce paramètre permet de régler le pays de votre lieu d'installation. Utilisez les touches "◀▶" pour sélectionner l'option de votre choix. Par défaut, ce paramètre est réglé sur France.

**Langue :** Ce paramètre permet de régler la langue de votre menu. Utilisez les touches "◀▶" pour sélectionner l'option de votre choix. Par défaut, ce paramètre est réglé sur Français.



**Résolution vidéo :** Ce paramètre permet de modifier la résolution vidéo par défaut. Utilisez les touches "◀▶" pour sélectionner l'option désirée.

**Format de l'écran :** Ce paramètre permet de modifier le format de l'écran par défaut. Utilisez les touches "◀▶" pour sélectionner l'option désirée.

**Rechercher :** Ce paramètre permet de lancer la recherche automatique des chaînes. Il suffit de placer votre curseur sur ce paramètre puis d'appuyer sur la touche **OK**.

Le magnétoscope numérique lancera alors la recherche automatique des chaînes et affichera une barre d'avancement pour vous indiquer la progression de la recherche.



Vous pouvez à tout moment l'arrêter en appuyant sur la touche **EXIT** ou passer un canal que vous ne voulez pas rechercher en appuyant sur la touche **MENU**.

Une fois terminée, le magnétoscope numérique affichera la 1ère chaîne de la liste totale des chaînes trouvées.

Maintenant, vous pouvez voir le magnétoscope numérique s'allumer sur une chaîne avec son bandeau d'information.

## G. Descriptions des menus

Après avoir installé et connecté votre antenne sur le magnétoscope numérique, vous pouvez accéder au menu pour effectuer n'importe quelle opération. Le menu principal est constitué de 6 sous-menus comme décrits ci-dessous :

- |                               |                      |
|-------------------------------|----------------------|
| <b>1. Gestion des chaînes</b> | <b>5. Réseau</b>     |
| <b>2. Installation</b>        | <b>6. Multimedia</b> |
| <b>3. Réglages Système</b>    | <b>7. Jeux</b>       |
| <b>4. Outils</b>              |                      |

Utilisation des touches dans les menus

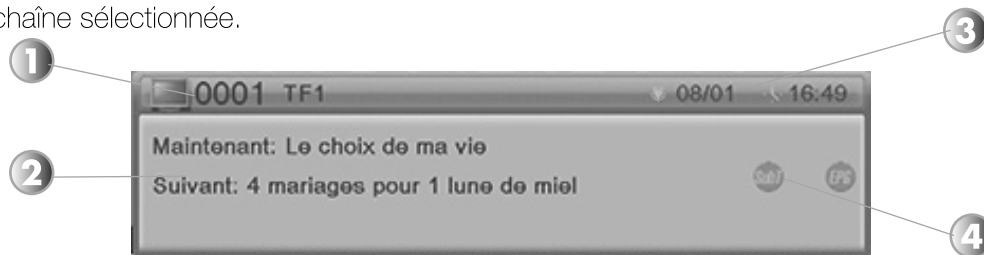
Dans pratiquement tous les menus, les touches ci-dessous ont les fonctions suivantes :

- la touche **OK** permet d'afficher la liste des différents paramètres ou de valider votre choix.
- les touches ◀▶ permettent de changer parmi les différentes options par paramètres.
- les touches ▼▲ permettent de passer d'un paramètre à l'autre.
- la touche **MENU** permet de revenir au menu précédent.
- la touche **EXIT** permet de quitter le menu.

## H. Utilisation quotidienne

### H.1) Bandeau d'information

Lorsque vous appuyez sur la touche **INFO** de votre télécommande, vous pourrez voir toutes les informations concernant la chaîne sélectionnée.



1. Indique le nom et le numéro de la chaîne.
2. Indique le programme actuel et le programme suivant.
3. Indique l'heure actuelle.
4. Indique la présence de sous-titres, données EPG, dolby digital...sous forme d'icône.

Si vous appuyez une seconde fois sur cette touche, vous verrez apparaître cette fois-ci les informations relatives aux programmes actuels et suivants.

Les touches **JAUNE** et **BLEUE** permettent de naviguer de page en page dans le détail du programme.

Si vous appuyez une 3ème fois sur cette touche, vous verrez apparaître cette fois-ci les informations relatives à la réception de signal. (Barre de niveau, qualité...)

La barre de qualité est également présente pour vous indiquer la réception de signal.

## H.2) Audio

Lorsque vous appuyez sur la touche **AUDIO**, apparaît alors les paramètres audio de la chaîne sélectionnée.

Vous pouvez changer le mode audio entre **Stéréo, droit et gauche** avec les touches ◀▶.

Si la chaîne diffuse plusieurs pistes audio, vous pourrez les sélectionner avec les touches ▼▲.

Si la chaîne diffuse le son en Dolby Digital+ (DD+), vous pourrez sélectionner la piste Dolby avec les touches ▼▲.

Vous verrez apparaître un logo incluant un D+ pour Dolby Digital+.

## H.3) Teletext

Vous avez la possibilité d'afficher les données TELETEXT si celles-ci sont disponibles!

Pour cela, sélectionnez la chaînes désirée puis appuyez sur la touche **TTX** de votre télécommande.

Pour quitter le Teletext, appuyez sur la touche **EXIT**.

## H.4) Sous-titrages

Vous avez la possibilité d'afficher les sous-titres de la chaîne en cours s'ils sont disponibles.

Pour cela appuyez sur la touche **SUBTITLE** de votre télécommande et sélectionnez le type. Vous avez le choix entre **OFF ou la langue du sous-titre désiré**.

Faites votre sélection avec les touches ▼▲ puis appuyez sur la touche **OK** pour valider

Pour supprimer le sous-titrage, sélectionnez **OFF** et appuyez sur la touche **EXIT**.

## H.5) Touche FAV

Lorsque vous avez placé des chaînes en liste favorite dans le menu *Gestion des chaînes p9*, vous pouvez y accéder directement en appuyant sur la touche **FAV** de votre télécommande.

Le changement des chaînes favorites parmi la liste s'effectue avec les touches ▼▲. Touche EPG

Vous pouvez afficher les informations EPG (Guide électronique des programmes) sur les chaînes que vous désirez. Les données affichées seront le programme en cours et le programme suivant. (Ou tous les programmes de la semaine suivant la diffusion)

PS : Il est possible qu'aucunes informations ne s'affichent, cela dépend de la transmission des informations au travers du signal.

Pour accéder à l'EPG, appuyez sur la touche **EPG**, vous verrez apparaître un écran divisé en plusieurs parties.

Cet écran est constitué de 4 parties :

**Haute** : Affiche la chaîne sélectionnée ainsi que la date/heure du jour.

**Gauche** : Affiche la liste des chaînes

**Droite** : Affiche la liste des programmes disponibles pour la chaîne sélectionnée

**Basse** : Affiche les boutons de fonctions

Les touches ▼▲ permettent de changer de chaîne.

Les touches ◀▶ permettent de déplacer le curseur dans la listes des programmes disponibles.

La touche **OK** permet d'afficher le détail des informations du programme sélectionné.

Pour déplacer le curseur de page en page, utilisez les touches **jaune** et **bleue** de votre télécommande.

La touche **rouge** permet d'activer le mode recherche de programme par heure.

La touche **verte** permet de sélectionner un programme pour le programmer et l'enregistrer. La fenêtre de programmation de timer s'ouvrira alors.

### Comment programmer 1 timer ?

1. Sélectionnez 1 programme dans la liste avec les touches ◀▶ puis validez avec la touche **verte**.

2. Complétez ensuite tous les paramètres nécessaire à la programmation. (Pour plus de détail, voir ci-dessous)

## I. Enregistrement

Votre magnétoscope numérique est équipé d'une connexion USB2.0 qui permet d'enregistrer directement sur n'importe quel support USB. (Non fourni) Son double tuner, vous permet d'enregistrer jusqu'à 2 chaînes en simultanée.

### I.1) Par la fiche USB sur un support externe

Ce magnétoscope numérique vous donne la possibilité outre le fait de lire tous les fichiers multimedia (vidéos, photos et musiques), de pouvoir enregistrer la chaîne sélectionnée directement sur votre support USB.

Pour pouvoir effectuer des enregistrements, Il est impératif de formater votre support USB. (Formatage en FAT32)

Le magnétoscope numérique est en revanche capable de lire le contenu sur les partitions qu'elles soient **en FAT32 ou en NTFS.**

C'est pourquoi, votre magnétoscope numérique possède une fonction de formatage qui permet d'utiliser votre support USB sans avoir besoin d'ordinateur pour pouvoir le formater. (Voir paragraphe *Information support USB p21*)

Vous pouvez utiliser n'importe quel support, cela va de la simple clé USB au disque dur externe qu'il soit auto-alimenté (Pour les disques 2,5") ou avec alimentation externe. (Pour les disques 3,5")

### **Condition d'utilisation de la fonction enregistrement**

Nous attirons votre attention sur cette partie très importante car il est malheureusement possible en raison de la multitude de support USB existants, que votre support ne soit pas compatible avec notre magnétoscope numérique pour la partie enregistrement.

### **Utilisation de votre support USB**

1. Connectez sur la face avant de votre magnétoscope numérique, votre support USB qu'il soit disque dur ou clé USB.

Vous verrez apparaître le message «Support USB connecté!»

2. Le magnétoscope numérique analysera ensuite ce support. (Plus ou moins long suivant la capacité de celui-ci)

3. Dès que votre magnétoscope numérique aura terminé et que tout s'est correctement déroulé (Pas de message d'erreur), le disque sera alors prêt pour être utilisé.

#### I.1.a) Enregistrer 1 programme en mode direct ?

C'est la méthode la plus simple et la plus rapide pour effectuer un enregistrement. Il vous suffit pour cela de sélectionner la chaîne que vous désirez enregistrer avec les touches ▼▲ puis d'appuyez sur la touche **RECORD** de votre télécommande. Vous pourrez voir apparaître 1 logo "REC" sur l'écran.

Une 2ème pression sur la touche **RECORD** permet d'indiquer la durée d'enregistrement. Utilisez les touches numériques pour indiquer la durée de votre choix puis validez avec la touche **OK**.

#### I.1.b) Enregistrer 1 programme au travers de l'EPG?

Pour accéder à ce menu, appuyez sur la touche **EPG** de votre télécommande.

Sélectionnez ensuite avec les touches ▼▲ la chaîne sur laquelle vous désirez effectuer une programmation puis utilisez les touches ◀▶ pour déplacer le curseur parmi les programmes diffusés.

Sélectionnez le programme de votre choix puis appuyez sur la touche **verte**.

Vous pourrez constater que le magnétoscope numérique accède de lui même au menu Timer et celui-ci a repris toutes les données du programme sélectionné.

\* **Le N° de chaîne**

\* **La date**

\* **L'heure de départ**

\* **La durée**

Il ne vous reste plus qu'à régler les paramètres répétition et action à réaliser avec les touches ◀▶ puis de placer le curseur sur le bouton **Mémoriser** et de valider en appuyant sur la touche **OK**. Une fois confirmé, vous pourrez voir apparaître dans le tableau des timers, celui que vous avez confirmé.

A tout moment, vous avez la possibilité d'éditer un timer enregistré. Il suffit pour cela d'appuyer sur la touche **verte** de votre télécommande.

I.1.c) Enregistrer 1 programme au travers du menu minuteur?

Pour accéder à ce menu, appuyez sur la touche **menu** de votre télécommande puis sélectionnez le menu **Réglages système** puis **Réglage minuteur**.

Sélectionnez ensuite un timer vierge puis appuyez sur la touche **OK** pour le créer. Il ne reste plus qu'à changer tous les paramètres décrits ci-dessous :

- 1. Répétition** : Permet de choisir la fréquence à laquelle vous désirez faire cette programmation. Utilisez les touches ◀▶ pour changer de paramètres. Vous aurez le choix entre **Une fois, Journalier, Hebdomadaire, mensuel et jour de travail (Sans le week-end)**.
- 2. Action à réaliser** : Sélectionnez l'action à utiliser pour le timer sélectionné. Vous aurez le choix entre **Enregistrements** et **Allumer**.
  - \* **Enregistrement** : Cela signifie que votre magnétoscope numérique effectuera l'enregistrement programmé.
  - \* **Allumer** : Cela signifie que votre magnétoscope numérique s'allumera sur la chaîne indiquée mais ne fera pas d'enregistrement.
- 3. Chaîne** : Permet de sélectionner la chaîne pour laquelle vous désirez effectuer votre programmation. Utilisez les touches ◀▶ pour faire votre sélection.
- 4. Date** : Permet d'indiquer la date de départ à laquelle le timer doit démarrer. Utilisez pour cela les touches numériques de votre télécommande (0 à 9) pour saisir la date désirée.
- 5. Heure** : Permet de régler l'heure à laquelle le programme doit démarrer. Pour cela, utilisez les touches numériques de votre télécommande (0 à 9) pour saisir l'heure de départ.
- 6. Durée** : Permet de régler la durée pour votre programme. Pour cela, utilisez les touches numériques de votre télécommande (0 à 9) pour saisir la durée.

Une fois terminé, il ne vous reste plus qu'à placez le curseur sur le bouton **Mémoriser** et d'appuyer sur la touche **OK** pour enregistrer votre timer.

## J. Timeshift

### **Définition du Timeshift?**

*Technologie logicielle (sur PC) ou matérielle (dans un magnétoscope numérique TNT ou satellite) qui sert à mettre en pause une émission de télévision visionnée en direct, afin de reprendre la lecture plus tard. Le flux vidéo, à partir de la mise en pause, est enregistré sur un disque dur.*

*A la reprise de la lecture, la suite du programme est diffusée à partir du moment de la pause, tandis que l'enregistrement du reste de l'émission continue en tâche de fond. Il s'agit donc d'un semi-différé.*

### **Exemple concret**

Vous regardez un match de football et à 20 minutes du départ, le téléphone sonne! Vous avez donc le réflexe d'appuyer sur la touche **PAUSE**. Vous avez une discussion d'environ 15 minutes, vous raccrochez et revenez devant votre téléviseur.

Il suffit d'appuyer sur la touche **PLAY** pour sortir de ce mode et visualiser la suite de votre match à la position même où vous avez appuyé sur **Pause** la première fois. (Le magnétoscope numérique a continué d'enregistrer la suite de votre match et vous indique même la durée!)

Lorsque vous serez dans le mode Timeshift, vous pourrez utiliser les touches décrites ci-dessous :

La touche **Stop** permet d'arrêter le timeshift.

La touche **Pause** permet de refaire une pause.

Les touches ◀◀ et ▶▶ permettent de faire des avances ou retours rapides de **X2 à x32** ou les touches ◀▶ pour accéder directement à la position désirée.

# 1. Gestion des chaînes

Dans ce menu, vous pourrez effectuer tous les réglages possible sur la liste des chaînes TV et radios.  
Ce menu est constitué de 4 sous-menus :

1. Liste des chaînes
2. Liste des radios

## 3. Tout supprimer

Dans ce menu, vous pouvez effectuer diverses opérations comme mettre des chaînes dans une liste favorite, déplacer des chaînes ou supprimer des chaînes.

Pour cela, il suffit d'indiquer la fonction à utiliser avec les touches numériques de votre télécommande (1 à 9).

### 1.1) Liste des chaînes

Pour accéder à ce menu, utilisez les touches ◀▶ pour sélectionner le 1er icône puis appuyez sur la touche **OK**. Sélectionnez ce paramètre avec les touches ▼▲ puis validez avec la touche **OK**.

Ce menu est constitué de 2 parties distinctes :

**Gauche** : Affiche la liste des chaînes avec les boutons de fonctions.

**Droite** : Affiche l'aperçu de la chaîne sélectionnée avec ses informations.

Pour changer de chaîne, utilisez les touches ▼▲ pour déplacer le curseur puis appuyez sur la touche **OK** pour valider.

Pour passer des chaînes TV aux radio, utilisez les touches ◀▶.

#### 1.1.1) Fonction déplacer (Touche jaune)

Cette fonction permet de déplacer la chaîne sélectionnée à l'endroit désiré. Pour cela, appuyez sur la touche **jaune** de votre télécommande, sélectionnez ensuite la chaîne à déplacer avec les touches ▼▲ puis appuyez sur la touche **OK**.

Vous pourrez voir apparaître un symbole sur la droite du nom de la chaîne. Il ne vous reste plus qu'à la déplacer à l'endroit désiré avec les touches ▼▲ et valider la position avec la touche **OK**.

Vous pouvez remarquer que la chaîne a gardée son propre numéro.

Pour éviter cela, il faudra désactiver la numérotation LCN dans le menu *Classement LCN p15*.

Pour quitter cette fonction déplacer, appuyez à nouveau sur la touche **jaune** de votre télécommande.

#### 1.1.2) Fonction passer (Touche verte)

Cette fonction permet de passer la/les chaînes sélectionnées. Il suffit d'appuyer sur la touche **verte** de votre télécommande puis sélectionnez les chaînes que vous désirez passer avec les touches ▼▲ et validez avec la touche **OK**. Un logo s'affichera sur la droite de la chaîne.

Cela permet de passer les chaînes que vous ne désirez pas voir lorsque vous changez de chaîne sans pour autant les supprimer.

(Exemple : Vous désirez passer de la chaîne N°9(W9) à la N°12(NRJ12), il faudra sélectionner les chaînes N°10 et 11)

Pour quitter cette fonction passer, appuyez à nouveau sur la touche **jaune** de votre télécommande

#### 1.1.3) Fonction verrouiller (Touche rouge)

Cette fonction permet de bloquer la/les chaînes sélectionnées. Il suffit d'appuyer sur la touche **rouge** de votre télécommande puis sélectionnez les chaînes que vous désirez bloquer avec les touches ▼▲ et validez avec la touche **OK**.

Le code PIN par défaut vous sera alors demandé (0000) pour activer cette fonction.

Saisissez-le, vous verrez apparaître un logo en forme de verrou s'afficher sur la droite de la chaîne.

Toutes les chaînes sélectionnées seront ensuite bloquées, ce qui implique qu'un code PIN sera demandé pour visualiser ces chaînes. (Par défaut 0000)

PS : Pour débloquer une chaîne bloquée, suivez la même procédure.

#### 1.1.4) Fonction favoris (Touche FAV)

Cette fonction permet de placer des chaînes dans des listes favorites. Il suffit pour cela d'appuyer sur la touche **FAV** de votre télécommande puis de sélectionner la chaîne désirée.

Pour placer une chaînes dans une liste utilisateur, procédez de la façon suivante :

Appuyez sur la touche **FAV** de votre télécommande puis sélectionnez la chaîne désirée avec les touches ▼▲ et validez avec la touche **OK**. Vous verrez alors apparaître les 8 listes utilisateurs disponibles. Il ne vous reste plus qu'à en sélectionner une avec les touches ▼▲ et validez par la touche **OK**.

Vous verrez apparaître un symbole en forme de coeur en face du nom de la chaîne mais aussi en face de la liste favorite sélectionnée.

**PS** : A noter que vous pouvez placer une chaîne dans plusieurs listes favorites. Procédez de la même manière pour d'autres chaînes.

Le nom des listes favorites peut être renommé au travers du menu *Favoris p16*.

#### 1.1.5) Fonction éditer (Touche bleue)

Cette fonction permet d'accéder au menu édition qui regroupe 3 fonctions différentes :

- Trier : Permet de trier les chaînes en fonction de votre sélection.
- Renommer : Permet de renommer la chaîne de votre choix.
- Supprimer : Permet de supprimer la chaîne de votre choix.

##### **Fonction trier :**

Appuyez sur la touche **rouge** de votre télécommande puis sélectionnez l'option de tri désirée. Validez avec la touche **OK**.

Plusieurs options seront disponibles :

- Par nom (A à Z)
- Par nom (Z à A)
- Clair/crypté
- Verrouiller
- Défaut

##### **Fonction renommer :**

Appuyez sur la touche **verte** de votre télécommande puis sélectionnez la chaîne que vous désirez renommer. Validez avec la touche **OK**.

Un tableau s'affichera, indiquez le nouveau nom puis validez en appuyant sur la touche **bleue**.

##### **Fonction supprimer :**

Appuyez sur la touche **bleue** de votre télécommande puis sélectionnez la chaîne que vous désirez supprimer. Le code PIN vous sera demandé. (0000)

Saisissez-le, un logo en forme de croix s'affichera à côté du nom de la chaîne.

Pour valider vos changements, appuyez plusieurs fois sur la touche **EXIT** et sélectionnez l'option **OUI** sur le message de confirmation.

**Attention : Lorsque le message de confirmation est validé, les chaînes seront définitivement supprimées.**

#### 1.2) Liste des radios

Vous pouvez utiliser les mêmes fonctionnalités que pour les chaînes TV.

#### 1.3) Tout supprimer

Cette fonction permet de supprimer l'ensemble des chaînes mémorisées.

Sélectionnez ce menu puis appuyez sur la touche **OK**.

Entrez le code pin (0000) puis sélectionnez l'option **OUI** sur le message de confirmation.

## 2. Installation

C'est dans ce menu, que vous pourrez effectuer les recherches de chaînes. (Manuelle, automatique, réglages d u classement des chaînes)

Pour accéder à ce menu, utilisez les touches ▼▲ pour sélectionner le 2ème icône puis appuyez sur la touche **OK**.

Ce menu est constitué de 3 sous-menus :

### 1. Recherche automatique

### 2. Recherche manuelle

### 3. Classement LCN

#### 2.1) Recherche automatique

Cette méthode de recherche permet de scanner la totalité des canaux (21 à 69).

Sélectionnez ce paramètre puis appuyez sur la touche **OK**. Les paramètres ci-dessous seront affichés :

- **Gratuites uniquement** : Permet de sélectionner uniquement les chaînes gratuites pour la recherche.

- **Signal DVB-T2 uniquement** : Permet de sélectionner uniquement les chaînes qui sont diffusée en standard DVB-T2.

Placez ensuite le curseur sur le bouton **Rechercher** puis appuyez sur **OK**.

Un message de confirmation s'affichera alors vous demandant de confirmer la suppression des chaînes déjà présentes.

Sélectionnez l'option **OUI** pour supprimer les chaînes précédentes et mémoriser les nouvelles.

Sélectionnez l'option **NON** pour conserver les anciennes chaînes et relancer une nouvelle recherche.

Touche **OK** : permet de confirmer et de lancer la recherche automatique des chaînes.

Touche **EXIT** : permet d'annuler la recherche.

Lorsque la recherche de chaîne est terminée, le magnétoscope numérique sortira du menu et affichera la liste des chaînes trouvées!

#### 2.2) Recherche manuelle

Cette méthode de recherche permet la recherche d'un ou plusieurs canaux que vous aurez sélectionné.

**Astuce : Cela peut également servir d'aide à l'orientation de votre antenne.**

Pour activer cette recherche, placez le curseur sur ce paramètre avec la touche ▼ et appuyez sur la touche **OK**.

Il est possible d'effectuer une recherche par canal ou par fréquence.

Utilisez ensuite les touches ◀▶ pour sélectionner la méthode (Canal ou fréquence) à rechercher puis placez ensuite le curseur sur le bouton **Rechercher** puis appuyez sur **OK**.

Le magnétoscope numérique cherchera les chaînes du canal sélectionné.

La barre de qualité vous indique la réception de signal en fonction du canal choisi.

PS : Pour une réception optimum, la barre de qualité doit être au minimum supérieur à 80%.

#### 2.3) Classement LCN

Cette fonction permet d'activer ou non le classement automatique des chaînes. Par défaut cette fonction est activée.

Utilisez les touches ◀▶ pour changer ce paramètre.

## 3. Réglages Système

C'est dans ce menu que vous pourrez régler le contrôle parental, changer la langue du menu, régler la date et heure...

Pour accéder à ce menu, utilisez les touches ▼▲ pour sélectionner le 3ème icône puis appuyez sur la touche **OK**.

Ce menu est constitué de 10 sous-menus :

- |                      |                                |
|----------------------|--------------------------------|
| 1. Langue            | 6. Réglage fenêtre d'affichage |
| 2. Réglages TV       | 7. Favoris                     |
| 3. Date & Heure      | 8. Audio description           |
| 4. Réglage minuteur  | 9. Antenne & veille            |
| 5. Contrôle parental |                                |

### 3.1) Langue

Ce paramètre permet de définir la langue du menu, les langues audio et celles pour les sous-titres. Appuyez sur la touche **OK** pour accéder à ce menu, vous verrez apparaître les options ci-dessous :

- Langue : Ce paramètre permet de régler la langue par défaut du menu.

Le français est réglé d'usine pour votre magnétoscope numérique. Toutefois, vous pouvez changer en utilisant les touches ◀▶.

- 1ère langue audio : Ce paramètre permet de régler la langue audio par défaut de votre magnétoscope numérique. Le français est réglé d'usine pour votre magnétoscope numérique. Toutefois, vous pouvez changer en utilisant les touches ◀▶.

- 2ème langue audio : Ce paramètre permet de régler la langue audio secondaire de votre magnétoscope numérique. Utilisez les touches ◀▶ pour modifier la sélection.

- Langue sous-titres : Ce paramètre permet de régler la langue par défaut des sous-titres de votre magnétoscope numérique.

En réglage d'usine, les sous-titres sont sur **Français**. Toutefois, vous pouvez changer en utilisant les touches ◀▶.

- Télétexte : Ce paramètre permet de régler la langue par défaut du télétexte de votre magnétoscope numérique. En réglage d'usine, le télétexte est sur **Français**. Toutefois, vous pouvez changer en utilisant les touches ◀▶.

- Sous-titres : Ce paramètre permet d'activer ou non l'affichage des sous-titres. Utilisez les touches ◀▶ pour changer l'état entre **Arrêt** et **Marche**.

### 3.2) Réglages TV

C'est dans ce menu que vous pourrez effectuer tous les réglages liés à la vidéo. (Format d'écran, résolution, sortie vidéo...)

- Résolution vidéo : Ce paramètre permet la sélection de la résolution de la sortie HDMI. Vous aurez le choix parmi les résolutions suivantes entre **480i à 1080i**.

- Format de l'écran : Ce paramètre permet la sélection du format d'écran. Vous avez le choix entre **4/3** ou **16/9**.

- Sortie vidéo : Ce paramètre permet la sélection du signal de sortie vidéo. Vous avez le choix entre RVB et CVBS.

- Sortie audio digital : Ce paramètre permet de sélectionner le type de sortie audio numérique. Cette fonction ne sera pas utilisée pour ce modèle de magnétoscope numérique.



### 3.3) Date & Heure

C'est dans ce menu, que vous pourrez effectuer les réglages de la date et de l'heure.

- Région : Ce paramètre permet de régler le pays d'installation. Utilisez les touches ◀▶ pour changer.

- Type fuseau horaire : Ce paramètre permet de régler le fuseau horaire de votre magnétoscope numérique. Utilisez les touches ◀▶ pour faire votre sélection.

**PS : Ce paramètre n'est accessible que si le décalage horaire est sur le mode Manuel.**

- Décalage horaire : Ce paramètre permet de régler l'heure en fonction du décalage horaire. Utilisez les touches ◀▶ pour indiquer le décalage GMT désiré.

- Heure d'été : Ce paramètre permet d'activer ou non l'heure d'été. Utilisez les touches ◀▶ pour changer cette option.

- Date : Ce paramètre permet de définir la date de façon manuelle. Utilisez les touches numériques de votre télécommande pour indiquer la date désirée.

**PS : Ce paramètre n'est accessible que si le type de fuseau horaire est sur le mode Arrêt.**

- Heure : Ce paramètre permet de définir l'heure de façon manuelle. Utilisez les touches numériques de votre télécommande pour indiquer l'heure désirée.

**PS : Ce paramètre n'est accessible que si le type de fuseau horaire est sur le mode Arrêt.**

### 3.4) Réglage minuteur

Ce menu permet d'effectuer des programmations grâce aux timers de votre magnétoscope numérique. Il a pour fonctionnalité d'allumer le magnétoscope numérique à une date donnée pendant une durée définie pour effectuer des enregistrements lorsque vous êtes absent et de mettre le magnétoscope numérique en veille lorsqu'ils sont réalisés.

Avant d'effectuer des programmations, vérifiez que l'heure ainsi que la date de votre magnétoscope numérique soient correctement réglées pour éviter les problèmes d'enregistrements.

Vous avez la possibilité de régler jusqu'à 8 timers différents.

#### 3.4.1) Comment programmer 1 timer?

1. Appuyez sur la touche **OK** pour accéder au menu.

2. Sélectionnez un numéro de timer disponible puis appuyez sur la touche **OK** pour en ajouter un nouveau.

**3. Répétition** : Permet de choisir la fréquence à laquelle vous désirez faire cette programmation. Utilisez les touches ◀▶ pour changer de paramètres. Vous aurez le choix entre **Une fois, Journalier, Hebdomadaire, mensuel et jour de travail (Sans le week-end)**.

**4. Action à réaliser** : Sélectionnez l'action à utiliser pour le timer sélectionné. Vous aurez le choix entre **Enregistrement** et **Allumer**.

\* **Enregistrement** : Cela signifie que votre magnétoscope numérique effectuera l'enregistrement programmé.

\* **Allumer** : Cela signifie que votre magnétoscope numérique s'allumera sur la chaîne indiquée mais ne fera pas d'enregistrement.

**5. Chaîne** : Permet de sélectionner la chaîne pour laquelle vous désirez effectuer votre programmation. Utilisez les touches ◀▶ pour faire votre sélection.

**6. Date** : Permet d'indiquer la date de départ à laquelle le timer doit démarrer. Utilisez pour cela les touches numériques de votre télécommande (0 à 9) pour saisir la date désirée.

- 7. Heure** : Permet de régler l'heure à laquelle le programme doit démarrer. Pour cela, utilisez les touches numériques de votre télécommande (0 à 9) pour saisir l'heure de départ.
- 8. Durée** : Permet de régler la durée pour votre programme. Pour cela, utilisez les touches numériques de votre télécommande (0 à 9) pour saisir l'heure de fin.

Une fois terminé, il ne vous reste plus qu'à placer le curseur sur le bouton **Mémoriser** et d'appuyer sur la touche **OK** pour enregistrer votre timer.

#### 3.4.2) Comment modifier 1 timer?

Il suffit pour cela de sélectionner dans la liste des Timers disponibles celui que vous désirez modifier avec les touches ▼ ▲ puis appuyez sur la touche **OK** de votre télécommande.

Vous aurez ensuite accès à tous les paramètres du timer sélectionné.

Il ne vous reste plus qu'à effectuer les changements désirés et d'appuyer sur la touche **OK** pour enregistrer.

#### 3.4.3) Comment supprimer 1 timer?

Il suffit pour cela de sélectionner dans la liste des Timers disponibles celui que vous désirez supprimer avec les touches ▼ ▲ puis appuyez sur la touche **OK** de votre télécommande.

Il faudra ensuite sélectionner l'option **Arrêt** en face du paramètre **Répétition**.

N'oubliez pas ensuite de mémoriser vos changements en plaçant le curseur sur le bouton **Mémoriser** et d'appuyer sur la touche **OK** pour enregistrer.

### 3.5) Contrôle parental

Dans ce menu, vous pouvez activer le contrôle parental. Ce qui permet de filtrer les programmes en fonction de l'âge du téléspectateur.

Pour entrer dans ce menu, un mot de passe vous sera demandé. (Par défaut il est «0000»)

Entrez le mot de passe avec les touches numériques de votre télécommande (0 à 9), vous verrez apparaître les options ci-dessous :

- Contrôle parental : Ce paramètre permet d'activer ou non le contrôle parental.

- Age de verrouillage : Ce paramètre permet de définir l'âge des programmes qui seront bloqués. Vous aurez le choix entre **Arrêt** ou **de 04 à 18 ans**.

Exemple : Si vous sélectionnez 12 ans, tous les programmes diffusés avec la mention -12ans nécessiteront un mot de passe pour être visualisés.

Utilisez les touches ◀▶ pour effectuer votre sélection.

- Nouveau code pin : Indiquez votre nouveau code pin avec les touches numériques. (0 à 9)

- Confirmer mot de passe : Confirmez votre nouveau code pin avec les touches numériques. (0 à 9)

Lorsque celui-ci est confirmé, vous pourrez voir un message de confirmation s'affiché à l'écran.

Dans le cas contraire, répétez l'opération depuis le début.

**PS : Pour être sur de ne pas l'oublier, notez votre nouveau code pin quelque part.**

### 3.6) Réglage fenêtre d'affichage

Ce paramètre permet de définir la durée d'affichage du bandeau d'information qui s'affiche à chaque changement de chaîne mais également de définir la transparence.

- Durée d'affichage : Ce paramètre permet de définir la durée d'affichage. Utilisez les touches ◀▶ pour effectuer votre sélection.

- Transparence fenêtre : Ce paramètre permet de définir la transparence d'affichage. Utilisez les touches ◀▶ pour effectuer votre sélection.

### 3.7) Favoris

Ce paramètre permet de renommer les liste favorites.

Il suffit de sélectionner la liste que vous désirez renommer puis d'appuyer sur la touche **OK**.

Un tableau s'affichera, indiquez le nouveau nom puis validez en appuyant sur la touche **bleue**.

Procédez de la même manière pour renommer toutes les listes.

### 3.8) Audio description

L' audiodescription est un ensemble de techniques qui permettent de rendre des films, des spectacles ou des expositions, accessibles aux personnes aveugles ou malvoyantes grâce à un texte en voix off qui décrit les éléments visuels de l'œuvre.

Ce paramètre permet de définir les différents réglages pour les programmes diffusés en audio description.

- Service AD : Ce paramètre permet d'activer la fonction d'audio description. Sélectionnez l'option **Marche** pour l'activer.

- Par défaut : Ce paramètre permet d'utiliser ce service audio description par défaut.

- Décalage audio : Ce paramètre permet de définir un décalage sur l'audio de -3 à +3.

### 3.9) Antenne & veille

C'est dans ce menu que vous pourrez effectuer les réglages de l'alimentation antenne, aide sonore veille automatique...

- Alimentation antenne : Cette fonction permet d'activer ou non l'alimentation 5Volts au travers du câble coaxial. Utilisée dans le cas d'une antenne d'intérieure qui nécessite une alimentation. Cela permet d'éviter d'utiliser le transformateur d'alimentation de votre antenne et donc de n'utiliser qu'un seul câble de liaison.

Utilisez les touches ◀▶ pour changer de paramètre. Vous aurez le choix entre **Marche et Arrêt**.

**Marche** : La fonction est active

**Arrêt** : La fonction est inactive

- Type de chaîne : Cette fonction permet de sélectionner le type de chaîne à afficher lors du zapping. Vous aurez le choix entre "**Toutes, payantes et gratuites**".

- Aide sonore : Cette fonction permet d'activer ou non l'aide sonore pour l'orientation de votre antenne. Lorsque vous serez dans le menu **Recherche manuelle**, un son vous aidera pour l'orientation.

- Veille automatique : Ce paramètre permet de placer en mode veille votre magnétoscope numérique après une durée que vous aurez au préalable réglée.

Ce qui permet d'éviter de laisser votre magnétoscope numérique allumé toute la nuit par exemple...

Vous aurez le choix entre **Arrêt** et de **30 minutes à 3Heures**. Utilisez les touches ◀▶ pour faire votre sélection.

- Passage signal en veille : Ce paramètre permet d'activer le passage du signal sur la sortie du tuner lorsque le magnétoscope est en mode veille. Sélectionnez pour cela l'option **Marche**.

## 4. Outils

C'est dans ce menu que vous pourrez faire une initialisation de votre magnétoscope numérique, faire une mise à jour du logiciel ...

Pour accéder à ce menu, utilisez les touches ▼▲ pour sélectionner le 4ème icône puis appuyez sur la touche **OK**.

Ce menu est constitué de 4 sous-menus :

1. **Information du terminal**
2. **Remise à zéro**
3. **Mise à jour par USB**
4. **Retirer le support USB en toute sécurité**

#### 4.1) Information du terminal

Vous verrez alors apparaître les informations concernant le modèle de votre magnétoscope numérique, la version du logiciel ainsi que la version de matériel.

#### 4.2) Remise à zéro

Ce paramètre permet d'effectuer l'initialisation de votre magnétoscope numérique. Pour cela, il suffit de placer le curseur sur ce paramètre et d'appuyez sur la touche **OK**.

Dans un premier temps, un mot de passe vous sera demandé (par défaut 0000) et ensuite il vous faudra confirmer le message qui s'affichera en sélectionnant l'option **OUI**. Sinon appuyez sur la touche **EXIT**.

**ATTENTION** : Après celle-ci, toutes les informations seront définitivement perdues!

#### 4.3) Mise à jour par USB

Il suffit dans un premier temps de vérifier sur notre site [www.groupe-normand.com](http://www.groupe-normand.com) si une nouvelle version du logiciel est disponible ou non. Si c'est le cas, téléchargez le fichier zippé qui contiendra la mise à jour ainsi qu'un fichier d'explication.

#### Comment réaliser une mise à jour?

1. Téléchargez sur notre site [www.groupe-normand.com](http://www.groupe-normand.com) le fichier de mise à jour.
2. Dézippez les fichiers sur une clé USB ou disque dur externe (Non fourni)
3. Insérez la clé ou disque dur dans l'entrée USB du magnétoscope numérique.
4. Sélectionnez dans le menu le paramètre mise à jour par USB puis validez avec la touche **OK**.
5. Placez le curseur sur l'option **Démarrage** puis validez avec la touche **OK**.

**IMPORTANT : N'interrompez pas la procédure de mise à jour sous peine d'engendrer des dégâts à votre magnétoscope numérique.**

Vous verrez apparaître une barre de progression qui vous indiquera l'état d'avancement de la mise à jour. La mise à jour terminée, le magnétoscope numérique se rallumera automatiquement.

#### 4.4) Retirer le support USB en toute sécurité

Ce paramètre permet de retirer le support USB de votre magnétoscope numérique en le déconnectant proprement.

Il suffit pour cela d'appuyer sur la touche **OK**, de sélectionner le support à déconnecter puis de placer le curseur sur le bouton **OK**.

## 5. Réseau

Ce menu permet d'accéder au réglage de la connexion réseau avec le décodeur.

Assurez-vous tout d'abord que votre magnétoscope soit bien connecté à votre box internet au moyen d'un cordon RJ45 sur la fiche repérée «5» du paragraphe *La connectique p6*. (Non fourni)

Ce menu est composé de 2 sous-menus :

1. **Configuration du réseau**
2. **Application réseaux**

#### 5.1) Configuration du réseau

- Type de réseau : Ce paramètre permet d'activer la connexion réseau. Sélectionnez pour cela l'option **Ethernet**. Utilisez les touches **VOL+/-** pour sélectionner la valeur de votre choix.

- Configuration : Par défaut le décodeur utilise le mode d'adressage automatique des adresses IP (DHCP) mais vous pouvez si vous le souhaitez le passer en mode adressage manuel.

Une fois dans ce menu, vous verrez apparaître les informations comme ci-dessous :

- DHCP :Sélectionnez l'option «Marche» ou «Arrêt» pour activer ce mode de fonctionnement.

**PS : Si ce paramètre est sur «Arrêt», tous les paramètres ci-dessous seront éditables manuellement en utilisant les touches numériques sur chaque paramètre.**

- Adresse IP : Affiche l'adresse IP du décodeur.

- Masque sous-réseau : Affiche le masque de sous-réseau

- Passerelle : Affiche la passerelle utilisée

- DNS primaire : Affiche le dns principal utilisé.

- DNS secondaire : Affiche le dns secondaire utilisé.

- Adresse MAC : Affiche l'adresse MAC du décodeur (Adresse unique non éditable)

Lorsque vous avez terminé l'édition de vos paramètres, placez le curseur sur le bouton **Appliquer** puis validez avec la touche **OK** pour mémoriser et quitter.

## 5.2) Application réseaux

Cette partie du menu vous donne accès aux applications réseaux disponibles dans votre appareil.

- Radios : Permet d'écouter les radios en fonction de votre sélection. Il suffit de sélectionner celle que vous désirez écouter avec les touches ▼▲ puis d'appuyer sur la touche **OK**.

- Prévision météo : Permet de visualiser les prévisions météo en fonction de votre région. Sélectionnez tout d'abord le pays puis votre région à l'aide des touches ▼▲ puis validez sur la touche **OK**.

## 6. Multimedia

Votre magnétoscope numérique est équipé d'un port USB ce qui lui permet de pouvoir visualiser des contenus multimedia stockés sur votre support USB. Ce support USB peut être soit une clé USB soit un disque dur externe de type 2,5" ou 3,5".

**Remarque : Le magnétoscope numérique est livré sans support USB.**

C'est dans ce menu que vous pourrez accéder à la partie multimedia de votre magnétoscope numérique et y effectuer les réglages désirés.

Pour accéder à ce menu, utilisez les touches ▼▲ pour sélectionner le 5ème icône puis appuyez sur la touche **OK**.

Ce menu est constitué de 6 sous-menus :

**1. Enregistrements**

**2. Vidéos**

**3. Musiques**

**4. Photos**

**5. Information support USB**

**6. Paramétrage enregistreur numérique**

### 6.1) Enregistrements

C'est dans cette partie que vous pourrez visualiser tous les enregistrements que vous avez réalisé sur votre support USB.

Sélectionnez cet icône avec les touches ▼▲ puis validez avec la touche **OK**.

Cette partie est séparée par 4 parties distinctes :

\* **Haute** : Affiche dans quel menu vous êtes actuellement.

\* **Gauche** : Affiche la liste du contenu de votre support USB. (Fichiers et dossiers)

\* **Droite** : Affiche toutes les informations relatives à l'enregistrement sélectionné. (Nom, et taille du fichier)

\* **Basse** : Affiche les boutons de fonction.

### Comment visualiser un enregistrement?

1. Sélectionnez l'enregistrement que vous désirez visualiser puis appuyez sur la touche **OK**.
2. La lecture se lancera automatiquement en mode plein écran.

La touche **STOP** permet d'arrêter la lecture du fichier et revenir à la liste des enregistrements.

La touche **PLAY** permet de faire un aperçu de l'enregistrement dans la liste.

La touche **PAUSE** permet de faire une pause sur la lecture en cours et par pressions successives, elle permet de faire une lecture au ralenti.

Les touches ◀◀ et ▶▶ permettent de faire des avances ou retours rapides de **X2 à x24**. Vous pouvez également utiliser les touches ◀ et ▶ qui sont plus pratiques et rapides dans le déplacement.

Les touches |◀◀ et ▶▶| permettent pendant la lecture de faire un saut d'une durée que vous aurez défini dans le menu *Paramétrage enregistreur numérique p21*.

*Astuce : La touche "1" permet de basculer entre les 4 menus multimedia (Enregistrements, musiques, vidéos et photos) en appuyant successivement.*

### Comment renommer un enregistrement?

1. Sélectionnez l'enregistrement que vous désirez renommer puis appuyez sur la touche **OK**.
2. Un tableau s'affichera, indiquez le nouveau nom puis validez en appuyant sur la touche **bleue**.

### Comment verrouiller un enregistrement?

1. Sélectionnez l'enregistrement que vous désirez verrouiller puis appuyez sur la touche **OK**.
  2. Le code pin vous sera demandé (0000). Saisissez-le, vous verrez ensuite apparaître un icône en forme de cadenas à côté du nom.
  3. Cela signifie que le code pin sera demandé pour visionner cet enregistrement.
- PS : Pour retirer le verrouillage, procédez de la même manière.

### Comment supprimer un enregistrement?

1. Sélectionnez l'enregistrement que vous désirez supprimer puis appuyez sur la touche **jaune**.
2. Un icône en forme de croix s'affichera à côté du nom.
3. Appuyez ensuite pour valider la suppression sur la touche **EXIT**. Tous les programmes marqués seront définitivement supprimés de votre support USB.

## 6.2) Vidéos

C'est dans cette partie que vous pourrez visualiser toutes les vidéos stockées sur votre support USB.

Sélectionnez cet icône avec les touches ▼▲ puis validez avec la touche **OK**.

Cette partie est séparée par 4 parties distinctes :

\* **Haute** : Affiche dans quel menu vous êtes actuellement.

\* **Gauche** : Affiche la liste du contenu de votre support USB. (Fichiers et dossiers)

\* **Droite** : Affiche toutes les informations relatives à la vidéo sélectionnée. (Nom, et taille du fichier)

\* **Basse** : Affiche les boutons de fonction.

### Comment visualiser une vidéo ?

1. Sélectionnez la vidéo que vous désirez visualiser puis appuyez sur la touche **OK**.
2. La lecture se lancera automatiquement en mode plein écran.

La touche "**2**" permet de trier l'affichage de vos vidéos.

La touche **INFO** permet d'effectuer une répétition de la vidéo. Appuyez successivement sur cette touche pour changer entre : Sans répétition, répétition du dossier et répétition de la vidéo.

La touche **STOP** permet d'arrêter la lecture du fichier et revenir à la liste de vos fichiers vidéos.

Les touches ◀◀ et ▶▶ permettent de faire des avances ou retours rapides de **X2 à x24**. Vous pouvez également utiliser les touches ◀ et ▶ qui sont plus pratiques et rapides dans le déplacement.

Les touches |◀◀ et ▶▶| permettent de lire le fichier vidéo précédent ou suivant.

*Astuce : La touche "1" permet de basculer entre les 4 menus multimedia (Enregistrements, musiques, vidéos et photos)*

### Comment renommer une vidéo ?

1. Appuyez sur la touche **bleue** pour afficher le menu d'édition.
2. Sélectionnez la vidéo que vous désirez renommer puis appuyez sur la touche **rouge**.
3. Un tableau s'affichera, indiquez le nouveau nom puis validez en appuyant sur la touche **bleue**.

### Comment supprimer une vidéo de votre support USB ?

1. Appuyez sur la touche **bleue** pour afficher le menu d'édition.
2. Sélectionnez la vidéo que vous désirez supprimer puis appuyez sur la touche **jaune**.
3. Un icône en forme de croix s'affichera à côté du nom.
4. Appuyez ensuite pour valider la suppression sur la touche **EXIT**.
5. Validez le message de confirmation en cliquant sur l'option **OUI**.

*PS : Toutes les vidéos marquées seront définitivement supprimées de votre support USB.*

### Comment ajouter un nouveau dossier sur votre support USB ?

1. Appuyez sur la touche **bleue** pour afficher le menu d'édition.
2. Appuyez à nouveau sur la touche **bleue**, un tableau s'affichera, indiquez le nouveau nom puis validez en appuyant sur la touche **bleue**.
3. Votre nouveau dossier est maintenant créé.

### Comment copier une vidéo ?

1. Appuyez sur la touche **bleue** pour afficher le menu d'édition.
2. Sélectionnez la vidéo que vous désirez copier puis appuyez sur la touche **verte**.
3. Une fenêtre s'affiche afin de sélectionner l'endroit où vous désirez copier la vidéo.
4. Appuyez sur **OK** pour sélectionner votre support USB puis sélectionner le dossier de votre choix en appuyant à nouveau sur **OK**.
5. Appuyez enfin sur la touche **verte** pour copier le fichier.
6. Patientez jusqu'à ce que la barre de progression soit terminée, le fichier sera alors copié dans le nouvel emplacement.

## 6.3) Musiques

C'est dans cette partie que vous pourrez écouter la musique stockée sur votre support USB.

Sélectionnez cet icône avec les touches ▼▲ puis validez avec la touche **OK**.

*Important : Au vu de la multitude de codec audio/vidéo existants, nous ne pouvons garantir à 100% la lecture des fichiers.*

Cette partie est séparée par 4 parties distinctes :

\* **Haute** : Affiche dans quel menu vous êtes actuellement.

\* **Gauche** : Affiche la liste du contenu de votre support USB. (Fichiers et dossiers)

\* **Droite** : Affiche toutes les informations relatives à la musique sélectionnée. (Nom, et taille du fichier)

\* **Basse** : Affiche les boutons de fonction.

### Comment écouter une musique ?

1. Sélectionnez la chanson que vous désirez écouter avec les touches ▼▲.
2. Appuyez ensuite sur la touche **OK** pour valider.

**Astuce** : Pour lire la totalité des chansons contenus dans un répertoire ou sur votre support USB, sélectionnez la 1ère chanson puis appuyez sur la touche **OK** de votre télécommande.

## Comment écouter une chanson avec vos photos comme fond d'écran ?

1. Sélectionnez la chanson que vous désirez écouter avec les touches ▼▲.
2. Appuyez ensuite sur la touche **OK** pour valider.

**Astuce** : Pour lire la totalité des chansons contenus dans un répertoire ou sur votre support USB, sélectionnez la 1ère chanson puis appuyez sur la touche **OK** de votre télécommande.

3. Appuyez ensuite sur la touche "1" successivement pour sélectionner le menu **Musiques**.
4. Il ne vous reste plus qu'à sélectionner la 1ère photo du répertoire contenant les photos que vous désirez visualiser et d'appuyez sur la touche **OK** pour lancer le diaporama.

Pour sortir de ce mode, appuyez sur la touche **EXIT**.

**Remarque** : La touche "3" permet d'afficher toutes les photos sous forme de grille, la touche **OK** permettra de les visionner en plein écran.

Il est également possible d'utiliser les fonctions d'édition des musiques expliquées au paragraphe *Vidéos p21*.

### 6.4) Photos

C'est dans cette partie que vous pourrez visualiser toutes les photos stockées sur votre support USB.

Sélectionnez cet icône avec les touches ▼▲ puis valider avec la touche **OK**.

Cette partie est séparée par 4 parties distinctes :

- \* **Haute** : Affiche dans quel menu vous êtes actuellement.
- \* **Gauche** : Affiche la liste du contenu de votre support USB. (Fichiers et dossiers)
- \* **Droite** : Affiche toutes les informations relatives à la photo sélectionnée. (Nom, et taille du fichier)
- \* **Basse** : Affiche les boutons de fonction.

## Comment visualiser une photo ?

1. Sélectionnez la photos que vous désirez visualiser, l'aperçu de celle-ci s'affichera sur la partie droite de l'écran.
2. Appuyez sur la touche **OK** pour la visionner en plein écran.
3. Utilisez les touches ▼▲ pour passer d'une photo à une autre.
4. Utilisez les touches ◀▶ pour effectuer une rotation de l'image.

## Comment visualiser vos photos en mode diaporama ?

1. Sélectionnez le répertoire contenant les photos à visualiser puis appuyez sur la touche **OK**.
2. Le diaporama démarrera automatiquement.

PS : Pour quitter ce mode, appuyez sur la touche **EXIT**.

## Comment visualiser vos photos en mode miniatures?

1. Sélectionnez le répertoire contenant les photos à visualiser puis appuyez sur la touche **3**.
2. Il ne vous reste plus qu'à déplacer votre curseur sur la photo de votre choix avec les touches ◀▶, ▼▲ et validez avec la touche **OK** pour l'afficher en mode plein écran.

PS : Pour quitter ce mode, appuyez sur la touche **EXIT**.

Il est possible de régler des paramètres pour le diaporama comme ci-dessous :

- **Durée diaporama** : Permet de définir la durée à laisser entre chaque photo lors d'un diaporama. Vous aurez le choix entre **Arrêt** et **1 à 9 secondes**.

- **Répéter diaporama** : Permet d'activer ou non la répétition du diaporama. Vous aurez le choix entre **Marche et Arrêt**.

### 6.5) Information support USB

Ce paramètre permet d'accéder aux informations de votre support USB ou d'effectuer son formatage.

Placez votre curseur sur ce paramètre, puis appuyez sur la touche **OK**.



Les informations de stockage seront affichés : Espace total, disponible, dédié à l'enregistrement et au Timeshift.

La touche **jaune** permet d'effectuer un formatage de votre support USB.

### Comment formater votre support USB ?

1. Appuyez sur la touche **jaune** de votre télécommande.
2. Sélectionnez ensuite le type de formatage entre FAT ou NTFS.
3. Placez le curseur sur le bouton **OK** puis validez avec la touche **OK**.

**ATTENTION : Une fois validé, tous les fichiers présents sur votre support USB seront définitivement supprimés.**

La touche **bleue** permet de définir l'espace alloué pour l'enregistrement ou le Timeshift en fonction de votre support USB.

Appuyez sur cette touche puis sélectionnez parmi les options proposées :

- **Enregis.&Timeshift** : Permet d'allouer l'espace de votre support pour les fonctions enregistrement et Timeshift (Enregistrement différé)
- **Enregistrer** : Permet d'allouer l'espace de votre support pour la fonction enregistrement.
- **Timeshift** : Permet d'allouer l'espace de votre support pour le Timeshift (Enregistrement différé)

### 6.6) Paramétrage enregistreur numérique

Ce paramètre permet d'effectuer les réglages concernant votre magnétoscope plus particulièrement sur la partie enregistrement.

Placez votre curseur sur ce paramètre, puis appuyez sur la touche **OK**.

Vous pourrez voir apparaître les options ci-dessous :

- Timeshift (Enregistrement différé) : Permet de définir la méthode de l'utilisation du Timeshift. Vous aurez le choix entre :
  - \* **Arrêt** : Timeshift est inactif, cela signifie que vous ne pourrez pas revenir en arrière sur un programme en direct.
  - \* **Automatique** : Celui-ci est activé en automatique.
  - \* **Touche Pause** : Il faudra utiliser dans ce cas la touche **PAUSE** pour activer le Timeshift.
- Saut en lecture : Ce paramètre permet de définir la durée utilisée pour les sauts pendant la lecture d'un enregistrement. Vous aurez le choix entre 30s ou 1 minutes à 30 minutes.
- Enregistrer Timeshift : Ce paramètre permet d'activer la fonction d'enregistrement du Timeshift.
- Compression enregistrements : Ce paramètre permet d'activer la compression pour vos enregistrements. Les fichiers enregistrés seront moins volumineux.
- Après enregistrement : Ce paramètre permet de définir l'action à réaliser une fois votre enregistrement terminé. Vous aurez le choix entre les options ci-dessous :
  - \* **Mettre en veille** : Le magnétoscope numérique se mettra automatiquement en veille à la fin de votre enregistrement
  - \* **Regarder la TV** : Il restera allumé sur la chaîne.

## 7. Jeux

C'est dans ce menu que vous pourrez accéder aux jeux disponibles.

Pour accéder à ce menu, utilisez les touches **▼▲** pour sélectionner le 6ème icône puis appuyez sur la touche **OK**. Vous verrez apparaître les 2 jeux ci-contre : - Othello et - Sudoku

## 8. Problèmes rencontrés

### FONCTIONNEMENT GENERAL

#### • **Le message «PAS DE SIGNAL» s'affiche à l'écran!**

1. La chaîne sélectionnée a changé de fréquence.
2. Vérifiez vos connexions de câble coaxial.
3. Votre antenne a peut-être bougée. Il faudra certainement refaire un réglage.
4. Votre installation présente un problème sur un de ces composants (Amplificateur, alimentation, répartiteur ou coupleur...). Il faudra peut-être le remplacer.
5. La fonction ALIMENTATION 5 VOLTS n'est pas activée. (Uniquement lorsque vous utilisez une antenne d'intérieur)

#### • **Le message "Surcharge Alimentation Tuner" s'affiche sur l'écran!**

1. Désactivez la fonction ALIMENTATION 5 VOLTS de votre récepteur au travers du menu.
2. Vérifiez toutes vos connexions.

#### • **La télécommande ne répond plus!**

1. Les piles sont usées (remplacer-les)
2. La télécommande n'est pas dirigée correctement ou vous êtes situé trop loin de votre récepteur.

#### • **Vous voyez l'image mais il n'y a pas de son!**

1. Votre cordon péritel n'est pas correctement enfoncé ou ce n'est pas un cordon avec 21 broches câblées.
2. Le volume du récepteur est au minimum.
3. La fonction MUET de votre récepteur est activée.
4. La fonction audio numérique est sur la position DOLBY au lieu de PCM.

#### • **L'image apparaît mais elle est pixelisée! (Formation de carré d'images)**

1. Le signal réceptionné par votre antenne est trop faible. Il faudra peut-être la ré-orienter ou ajouter un amplificateur.
2. Une mauvaise connexion entre votre câble coaxial et votre fiche 9,52mm n'est pas réalisée correctement.

#### • **Le magnétoscope est raccordé au moyen d'un cordon HDMI mais vous n'avez pas d'image**

1. Vérifiez que la source HDMI sur votre téléviseur est bien sélectionnée.
2. Essayez de connecter le magnétoscope au moyen d'un cordon péritel. Il peut s'agir d'un problème de résolution trop élevée pour votre téléviseur.

### FONCTIONNEMENT USB

#### • **Le message «Vitesse d'écriture trop lente» s'affiche à l'écran!**

1. Votre support USB n'est pas assez rapide pour effectuer correctement votre enregistrement! Ce problème apparaît souvent lorsque le support USB est une clé USB. Essayez de remplacer votre support par un disque dur externe.

#### • **Le message «Aucune partition d'enregistrement» s'affiche lorsque vous voulez enregistrer!**

1. Votre support USB n'est pas formaté. Essayez d'effectuer un formatage au travers du menu.

## 9. Caractéristiques techniques

### Tuner

Bande de fréquence d'utilisation : 174 ~ 862 MHz  
Niveau de signal d'entrée RF : -78 ~ -20dBm  
Impédance d'entrée : 75 Ohms  
Largeur de bande : 7 ou 8MHz

### Processeur

Processeur principal : ALI M3627  
Mémoire Flash : 64Mb  
DDR 3 : 1Gb

### Décodeur audio & Vidéo

Niveau profile : AVC/H.264 / MPEG2 MP@ML, HEVC/H.265  
Audio : AAC / AC3 / PCM  
Sortie vidéo : CVBS et RVB  
Résolution vidéo : 1920 x 1080  
Aspect : 4:3, 16:9, auto

### Démodulateur

Démodulation : 16QAM/64QAM/256QAM  
Spectre OFDM : 1K, 2K, 4K, 8K, 16K, 32K  
Standard DVB-T2 : EN302755 : V1.3.1

### Connecteur

Antenne : 9,52mm IEC mâle (entrée) / 9,52mm IEC femelle (sortie)  
USB2.0 : Partie multimedia (X2)  
HDMI : Sortie HDMI1.3/HDCP1.2  
Péritel : Sortie péritel 21 broches  
Audio coaxiale : Oui  
Réseau : Connexion RJ45

### Multimédia

Format de fichiers supportés :  
- Audio: M4A, OGG, WAV, MP2, AAC, FLAC  
- Vidéo: ASF, AVI, DAT, FLV, M2TS, MTS, MPG, MPEG, MP4, MOV, TS, TP, VOB, WEBM, 3GP  
- Photo: BMP, JPG, PNG  
Capacité supportée pour le support USB : Plus de 500Go (Non fournit)

### Face avant / Télécommande


Cellule INFRA-ROUGE : 38KHz  
Piles utilisées : 2 x 1,5V

### Données générales

Alimentation : Transformateur DC 5V/1A  
Consommation en fonctionnement : < 12W  
Consommation en veille : < 1W  
Température d'utilisation : 0~40°C  
Dimensions produit : 188 x 38 x 110mm  
Dimensions packaging : 268 x 170 x 63mm  
Poids : 0,5Kg



## 10. Déclaration de conformité

Déclaration de conformité EU	
<b>SOCIETE</b> (fabricant, mandataire ou personne responsable de la mise sur le marché de l'équipement)	
<b>Société NORMAND OPTEX</b> <b>117 Bld Eugène Thomas</b> <b>62110 Hénin-Beaumont- France</b> <b>Tél: +33 3 91 83 00 70 Fax: +33 3 91 83 00 99</b>	
IDENTIFICATION DE L'EQUIPEMENT	
Marque : Désignation commerciale : Référence commerciale : Référence usine :	<b>OPTEX</b> <b>Magnétoscope numérique terrestre haute définition 2 tuners</b> <b>708932</b> <b>DTT-120</b>
Je soussigné, <b>NOM et QUALITE DU SIGNATAIRE : M. NORMAND Eric, Président Directeur Général</b> déclare sous mon entière responsabilité que le produit décrit ci-dessus est en conformité avec les exigences essentielles applicables aux directives Européennes: Basse tension 2014/35/EU, Compatibilité électromagnétique 2014/30/EU et RoHS 2011/65/EU concernant les équipements hertziens et les équipements terminaux de télécommunications et de la reconnaissance mutuelle de leur conformité : Que sa conformité a été évaluée selon les normes applicables en vigueur : <b>EN 60065 : 2014</b> <b>EN 55032 : 2015</b> <b>EN 61000-3-2 : 2014</b> <b>EN 61000-3-3 : 2013</b> <b>EN 55024 : 2010</b> <b>EN 55020 : 2007 +A12 : 2016</b> <b>ETSI EN 301 489-1 V2.2.0 (2017-03)</b> <b>ETSI EN 301 489-3 V2.1.1 (2017-03)</b> <b>ETSI EN 303 340 V1.1.2 (2016-09)</b> <b>ETSI EN 62479 : 2010</b>	
<b>A cet effet, déclare que toutes les séries d'essai radio ont été effectuées.</b>	
Date : 01 Février 2018 Signature : 	
<b>NORMAND Eric</b> <b>PDG</b>	

Photos et documents non contractuels

**Société NORMAND OPTEX**  
**117 Bld Eugène Thomas**  
**62110 Hénin-Beaumont**  
**www.groupe-normand.com**

