

NOTICE D'UTILISATION



R4001

ANTENNE ULTRA-COMPACTE PASSIVE EXTÉRIEURE TNT HD / UHD (DVBT2)

TECHNOLOGIE BREVETÉE ANTENGRIN

Présentation

Nous vous remercions pour l'achat de notre antenne de réception TV / **R4001**. Conçue et réalisée en France, cette antenne est construite en ABS (matière recyclable), elle ne consomme aucune énergie et respecte l'environnement.

Consignes de sécurité

- Ne jamais alimenter l'antenne en électricité.
- N'utilisez jamais d'objets pointus pour accéder à l'intérieur de l'antenne.
- Ne jamais démonter ou de remonter vous-même l'antenne.
- Ne pas laisser les matériaux d'emballage à la portée des enfants.
- Veillez à effectuer une fixation solide de l'antenne à l'aide des accessoires fournis et de vis et chevilles adaptées au support afin d'éviter tout risque de chute du produit.
- Pour tout problème technique, vous adresser à votre revendeur ou au fabricant.

Conseils d'installation

- Pour obtenir le meilleur résultat nous vous remercions de bien vouloir respecter nos conseils d'installation ainsi que la notice d'assemblage au verso de ce mode d'emploi.
- Utiliser l'antenne **R4001** dans des conditions normales de réception.
- Cette antenne est conçue pour une utilisation en extérieur.
- Utiliser un câble de qualité pour relier l'antenne et le téléviseur, d'une longueur maximum de 15 m, ne jamais faire des épissures pour prolonger les câbles coaxiaux.
- Avant de commencer, nous vous invitons à lire les instructions et vérifier les accessoires fournis inclus dans le pack.

Données techniques

Bande de fréquence optimisée
470 – 690 MHz
Protection 4G/5G -25 dB à 738 MHz
Gain max: 11,5 dBi
Rapport Av / Ar : 15 dB
Angle d'ouverture à -3 dB : 2 x 30°
Connecteur F femelle sortie 75 Ohms
Polarisation Horizontale
Dimensions: 376 x 80 x 234 mm (l x h x p)
Poids : 580 g

FABRIQUÉ
EN FRANCE



Première mise en service de R4001

- L'antenne **R4001** est prévue pour être installée à l'extérieur et orientée en direction de l'émetteur. Pour repérer la direction de l'émetteur, le plus simple est d'observer l'orientation des antennes râteaux sur les toits aux alentours. Si cela n'est pas possible, il convient de pivoter lentement l'antenne jusqu'à la réception du signal.
- En France il faut utiliser l'antenne horizontalement (95% de cas)
- Vous devez donc prévoir un emplacement de fixation qui permette de respecter sensiblement la bonne orientation mais aussi un espace dégagé devant l'antenne afin que le signal ne soit pas perturbé par un obstacle.
- Si les chaînes TNT ont déjà été réglées sur la télévision avec une autre antenne (extérieure, collective...) vous verrez apparaître les programmes dès l'instant où l'antenne **R4001** sera correctement orientée.
- Si la télévision est neuve et que les chaînes n'ont jamais été syntonisées, alors utiliser le menu « signal antenne » dans le menu « configuration » du téléviseur afin d'afficher l'indicateur de réception de signal d'antenne, si cet indicateur est positif vous pouvez lancer la recherche automatique des chaînes dans le menu.
- Dès l'instant où vous visionnez toutes les chaînes sur votre téléviseur, vous pouvez procéder à la fixation définitive de votre antenne.

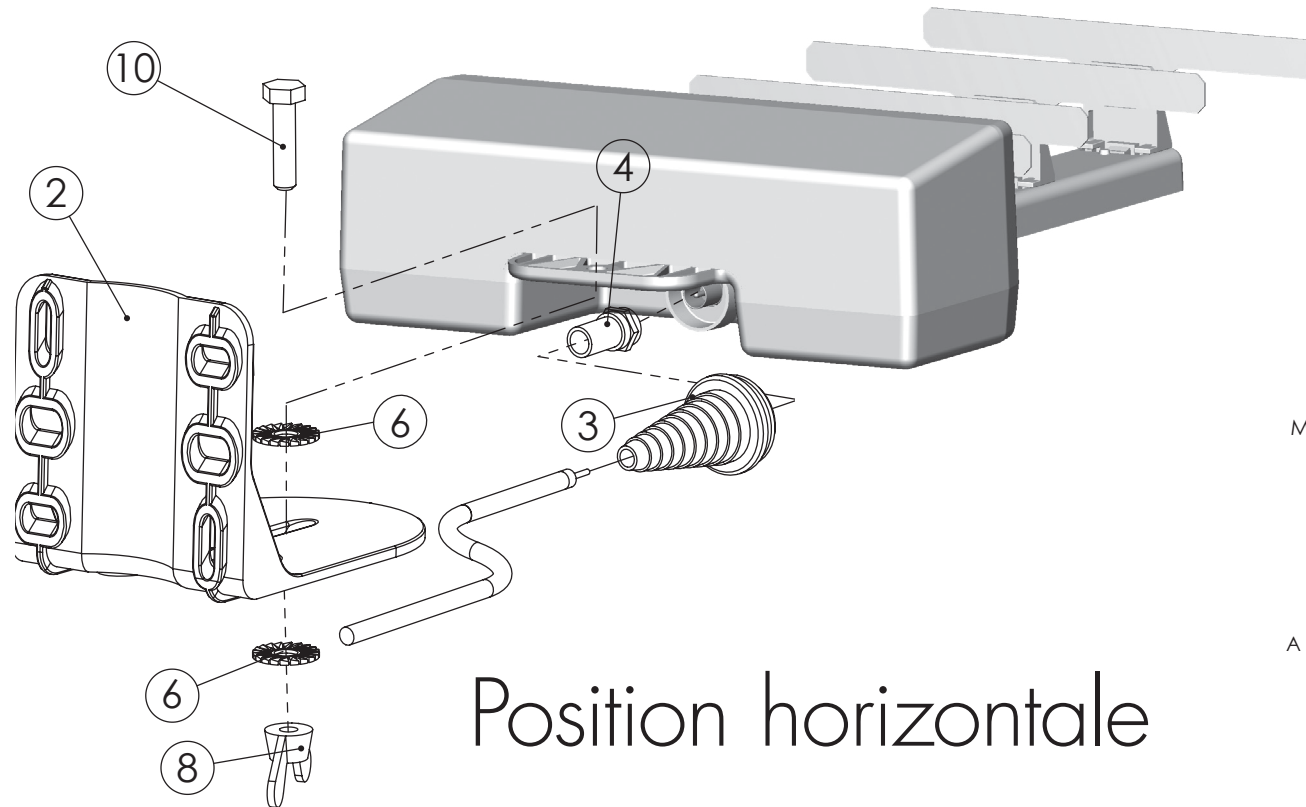
Problème de réception

- A savoir la réception des signaux dépend de la puissance de l'émetteur, de la distance par rapport à ce dernier et surtout des obstacles (murs, arbres, reliefs...) qui atténuent fortement la puissance des signaux.
- Si votre installation comporte plusieurs prises, il est nécessaire de vérifier l'ensemble de l'installation (connectiques, répartiteur normalisé, ne jamais utiliser le "T", ne jamais faire d'épissures...)
- Idéalement, tirer un câble de 15 m en direct de l'antenne à la TV pour vérifier la qualité de réception
- Si votre installation comporte une très grande longueur de fil (>25 m) ou plusieurs prises, l'insertion d'un amplificateur de 15dB à faible bruit <2dB est souvent nécessaire.
- Il est conseillé d'installer l'amplificateur le plus proche que possible de l'antenne **R4001**.

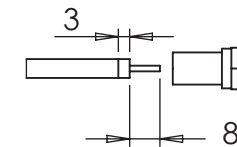
Garantie

- L'antenne **R4001** est garantie 3 ans, pour tout problème de garantie veuillez contacter votre revendeur.

NOTICE DE MONTAGE

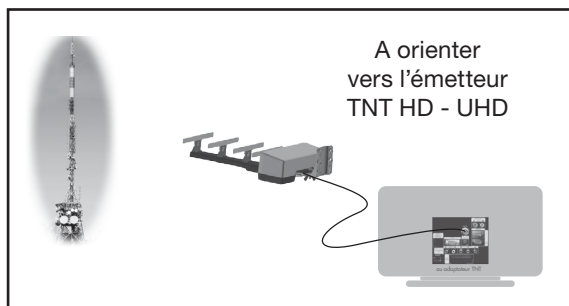
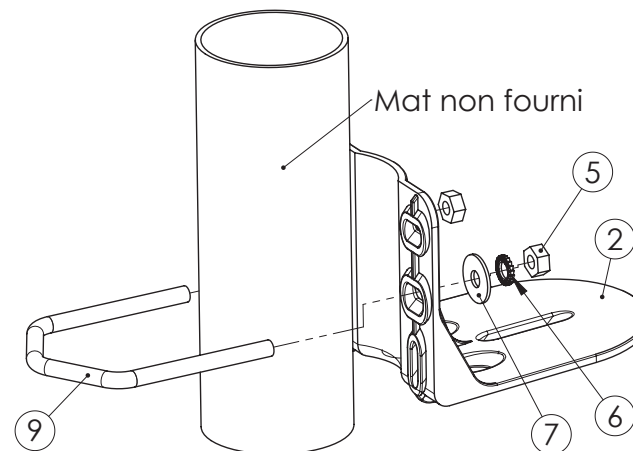


Montage d'un connecteur F



A monter, repliage de la tresse sur la gaine du câble

Position horizontale



N°	Qté	Désignation
1	1	Boitier Antenne
2	1	Equerre murale
3	1	Manchon d'étanchéité
4	1	Connecteur F
5	2	Écrou M6
6	4	Rondelle frein éventail Ø6x12
7	2	Rondelle plate Ø6x18
8	1	Écrou papillon M6
9	1	Bride M6
10	1	Vis M6x25