

MANUEL D'UTILISATION

Réf : 000348

SEAU A CHAMPAGNE BLUETOOTH® LUMINEUX

SP - CUBO DE CHAMPÁN BLUETOOTH® LUMINOSO



COULEURS LED VARIABLES A
L'INFINI AVEC TELECOMMANDE

TRANSMISSION BLUETOOTH®
ENCEINTE AMPLIFIÉE 5 WATTS



SOCIETE (fabricant, mandataire ou personne responsable de la mise sur le marché de l'équipement)

France Production Electronique
117 Bld Eugène Thomas
62110 Hénin-Beaumont - France
Tél: +33 3 91 83 00 70 Fax: +33 3 91 83 00 99

IDENTIFICATION DE L'EQUIPEMENT

Marque :	FPE
Désignation commerciale :	Seau à champagne Bluetooth lumineux
Référence commerciale :	000348
Référence usine :	BTS-769

Je soussigné,

NOM et QUALITE DU SIGNATAIRE : M. NORMAND Eric, Président Directeur Général déclare sous mon entière responsabilité que le produit décrit ci-dessus est en conformité avec les exigences essentielles applicables aux directives Européennes:

Compatibilité électromagnétique (2014/30/EU), basse tension (2014/35/EU), RoHs (2011/65/EU).

Que sa conformité a été évaluée selon les normes applicables en vigueur :

CEM

EN 55015:2013+A1:2015
EN 61547:2009
EN 61000-3-2:2014
EN 61000-3-3:2013

LVD

EN 60598-1:2015/AC:2015
EN 60598-2-1:1989
EN 61347-2-13:2014
EN 62471:2008
EN 62493:2015

RoHs

IEC 62321-3-1:2013

A cet effet, déclare que toutes les séries d'essai radio ont été effectuées.

Date : 01 Novembre 2019

Signature :



NORMAND Eric
PDG

Table des matières

Déclaration de conformité EU	2	Prefacio y garantía :	7
		- Importante	7
		- Garantía	7
FR- French		Recomendaciones	8
Préface et garantie :	4	- Generales	8
- Important	4		
- Garantie	4	Descripción del producto	8
Recommandations	4	Descriptivo del producto	8
- Générales	4	- El mando a distancia	8
Description du produit	5	Utilización del producto	9
Contenu de la boîte	5	- Cargar la batería	9
Descriptif du produit	5	- Iluminar y cambiar el color	9
- La télécommande	5	- Emparejamiento y conexión Bluetooth	9
Utilisation du produit	5	Batería de control remoto de repuesto	9
- Charger la batterie	5		
- Allumer et changer la couleur	5	Características técnicas	9
- Appairage et connexion Bluetooth	5	En caso de problema	9
Remplacement pile télécommande	6		
Caractéristiques techniques	6		
En cas de problème	6		
Sp-Español			

FR- French

Préface et garantie :

- Important

Prenez le temps de lire ce manuel utilisateur avant d'utiliser ce produit.

Il contient des informations importantes concernant son fonctionnement et son installation.

	<p>Recyclage de votre ancien appareil Votre appareil est conçu et fabriqué avec des matériaux et des composants de haute qualité qui peuvent être recyclés et réutilisés. Si un produit ou son emballage présente ce symbole avec une poubelle sur roues barrée d'une croix, ceci signifie qu'il tombe sous le coup de la Directive CE 2002/96/CE. Veuillez vous informer auprès de votre commune sur le système de tri sélectif mis en place pour les appareils électriques et électroniques. Veuillez respecter les prescriptions en vigueur et ne jetez pas vos appareils hors d'usage à la poubelle. La mise au rebut de votre ancien appareil dans le respect de ces prescriptions contribue à prévenir les conséquences négatives potentielles pour l'environnement et la santé. Les piles ne doivent pas être jetées à la poubelle avec vos déchets ménagers. Remettez-les à un point de collecte de piles usagées.</p>
	<p>Le symbole « Recyclage de matériaux » qui figure sur le carton d'emballage et sur le mode d'emploi signale que ces composants peuvent être recyclés. Ne les jetez donc pas à la poubelle comme des déchets ménagers normaux.</p>
	<p>Le symbole « Recyclage de matériaux » qui figure sur les éléments d'emballage en matière plastique signale que ces composants sont recyclables. Ne les jetez donc pas à la poubelle comme des déchets ménagers normaux. Ce symbole figurant sur l'emballage en carton signifie que l'entreprise qui a mis ce produit sur le marché participe financièrement à la collecte sélective des emballages.</p>

- Garantie

En cas de problème ou de question technique, vous pouvez contacter notre hotline au numéro ci-contre :



Du Lundi au Vendredi : 08H00-12H00 ; 13H30-17H00

ou par mail : support@groupe-normand.com

Avant tout appel, vérifiez d'avoir respecté les instructions fournies et munissez-vous de la référence commerciale du produit, numéro de série ou gencod. Gardez l'emballage d'origine en bon état au cas où vous devriez rendre l'appareil.

En cas de dysfonctionnement, notre SAV vous indiquera la procédure à suivre :

a) Le matériel neuf est garanti (pièces et main d'oeuvre), dans les conditions et selon les modalités ci-après, contre tous les défauts de fabrication pendant une durée de 24 mois à compter de la date d'achat du matériel, la preuve d'achat faisant foi (pour les accessoires neufs (cordons, télécommande etc) : 3 mois à compter de la date d'achat). Nous vous recommandons donc de garder très précieusement votre facture d'achat ou ticket de caisse comme preuve de date d'achat.

b) Les matériels ayant fait l'objet d'une réparation pendant la période de garantie visée ci-dessus sont garantis (pièces et Main d'oeuvre) jusqu'à la dernière de ces deux dates : expiration de la durée de garantie visée ci-dessus ou trois (3) mois à compter de l'intervention.
Cette garantie s'applique pour autant que le matériel ait été utilisé dans des conditions normales et conformément à sa destination.

c) Pendant cette période de garantie de 24 mois, le produit défectueux sera réparé gratuitement. Le client devra néanmoins se rapprocher de son lieu d'achat afin de nous retourner le matériel défectueux dans un emballage adéquat avec l'ensemble des accessoires d'origine (les matériels endommagés durant le transport ne sont pas pris en charge au titre de la garantie) dans notre centre SAV.

Au titre de cette garantie, votre matériel sera réparé ou échangé et renvoyé à l'adresse de votre revendeur.
Aucun matériel de prêt ne sera fourni pendant le délai de réparation.

d) Avant d'expédier votre matériel dans notre SAV, n'oubliez pas de :

- Indiquez à votre revendeur toutes vos coordonnées (nom, adresse, et numéro de téléphone...),
- Assurez-vous que tous les accessoires sont inclus avec le matériel dans son emballage d'origine,
- Joignez également une copie de la preuve d'achat de votre matériel.

Le matériel bénéficie, en tout état de cause, de la garantie légale contre les conséquences des défauts ou vices cachés conformément aux articles 1641 et suivants du Code Civil.

Recommandations

- Générales

- La batterie de la télécommande peut causer une suffocation, veuillez y prêter attention.

- Ne pas ouvrir ou essayer de réparer vous même ce produit.
- Evitez de placer l'appareil en exposition direct avec des produits chimiques ou proche d'une forte source de chaleur.
- Ne pas s'asseoir ou monter sur le produit.
- Ne surtout pas l'ouvrir sous peine de provoquer des dommages ou de subir un choc électrique.
- Ne pas utilisez ce produit dans une piscine ou plongé dans un liquide.
- Il est conseillé de nettoyer le produit avec un chiffon humide lorsqu'il y a une couche de poussière.
- Conservez ce manuel d'utilisation, il pourra vous servir ultérieurement.

Description du produit

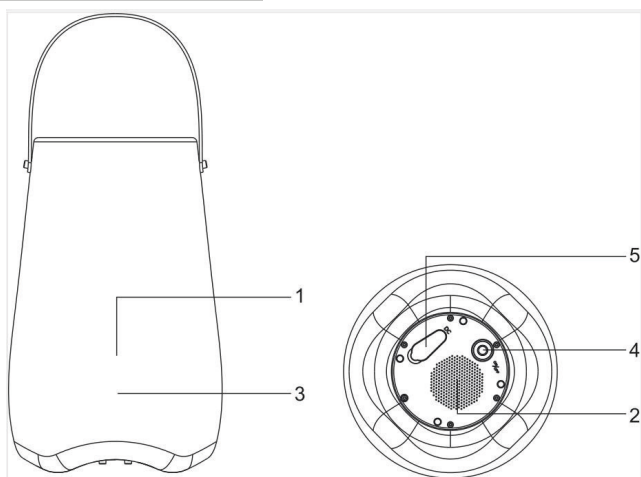
Grâce à son système audio Bluetooth intégré, vous pourrez diffuser votre musique n'importe où via votre smartphone ou tablette ! Sur batterie, utilisez la télécommande pour contrôler la lumière en rythme avec la musique, couleur fixe ou changeante ! Elle intègre un haut parleur d'une puissance de 5W. Avec sa réserve totalement étanche, vous pourrez y placer des glaçons et bouteille sur votre table d'invités.

Contenu de la boîte

Au déballage de votre produit, vérifiez que les éléments décrits ci-dessous sont bien présents.

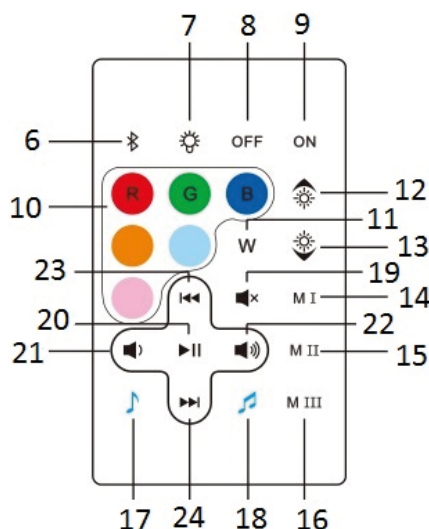
1. Seau lumineux x1
2. Télécommande x1
3. Cordon de recharge x 1
4. Notice d'utilisation x1

Descriptif du produit



1. Eclairage LED
2. Haut parleur
3. Voyant Led de charge, indique si le produit est chargé ou en charge. (Rouge en charge)
4. Bouton On/Off pour la mise en marche ou arrêt
5. Connecteur de charge de la batterie

La télécommande



6. Bouton Bluetooth : Permet de déconnecter ou connecter le produit en Bluetooth.
 - Si le produit est déjà connecté en Bluetooth à votre Smartphone, l'appui sur cette touche désactivera la connexion et vous serez alors déconnecté.
 - Si le Bluetooth de l'appareil n'est pas connecté, appuyez sur cette touche pour l'activer, vous pourrez voir dans la liste des appareils disponibles le nom «**fpe-348**», cliquez simplement dessus pour pouvoir vous y connecter.
7. Permet d'activer ou désactiver l'affichage de la lumière.
8. Arrêt : Permet d'éteindre le produit.
9. Marche : Permet d'allumer le produit.
10. Bouton couleur : Permet de changer parmi les couleurs proposées.
11. Bouton «**W**» : Permet de sélectionner la couleur blanche.
12. Luminosité + : Permet d'augmenter la luminosité.
13. Luminosité - : Permet de diminuer la luminosité.
14. Mode M1 : Changement automatique de la couleur.
15. Mode M2: Changement de la couleur en automatique et aussi de la luminosité.
16. Mode 3 : Changement automatique de la couleur avec flash rapide.
17. Pendant la lecture d'une musique, le produit s'allumera d'une couleur. Appuyez sur cette touche pour changer la couleur.
18. Pendant la lecture d'une musique, le produit s'allumera de plusieurs couleurs.
19. Muet : Permet de couper ou non le son de l'enceinte.
20. «**▶ ||**» : Pause et lecture, lorsque le Bluetooth est connecté et que la musique fonctionne, appuyez sur cette touche pour écouter la musique ou pour faire une pause.
21. Volume - : Lorsque le Bluetooth est connecté et que la musique fonctionne, appuyez sur cette touche pour diminuer le volume.
22. Volume + : Lorsque le Bluetooth est connecté et que

la musique fonctionne, appuyez sur cette touche pour augmenter le volume.

23. «|◀◀»: Lorsque le Bluetooth est connecté et que la musique fonctionne, appuyez sur cette touche pour sélectionner la musique précédente.
24. «▶▶|»: Lorsque le Bluetooth est connecté et que la musique fonctionne, appuyez sur cette touche pour sélectionner la musique suivante.

Utilisation du produit

- Charger la batterie

1. C'est l'étape la plus importante pour pouvoir utiliser votre produit.
2. Retirez le produit avec précaution de son emballage.

IMPORTANT :

Ne jamais charger le produit dans une piscine, dans l'eau ou sous la pluie. Le chargement de la batterie doit se faire en intérieur au sec.

3. Retirez ensuite le capuchon d'étanchéité de connecteur de charge puis connectez le cordon fourni sur le connecteur de charge.
4. Connectez l'extrémité USB sur un port USB de votre ordinateur, portable ou chargeur 5volts.



5. Le chargement de la batterie commencera alors et la LED sera allumée de couleur rouge.
6. Lorsque la batterie sera totalement chargée (Après 4 à 5 heures), la LED sera éteinte, remplacez ensuite le capuchon d'étanchéité sur le connecteur de charge.

- Allumer et changer la couleur

1. Pour allumer l'enceinte lumineuse, appuyez et laissez appuyer le bouton «On/Off» «4» situé sous le produit.
2. Elle s'allumera puis clignotera, cela signifie qu'elle est bien allumée et en mode appairage (la connexion Bluetooth sera activée).
3. Pour l'éteindre, appuyez et laissez appuyer ce bouton.

- Appairage et connexion Bluetooth

4. Pour se connecter en Bluetooth, il suffit d'activer le Bluetooth de votre Smartphone ou tablette, puis dans la liste des appareils Bluetooth cliquez sur le celui qui porte le nom «fpe-348».
5. Lancez ensuite la lecture d'une musique depuis votre

SmartPhone ou tablette, celle-ci sera jouée sur l'enceinte.

6. Il ne vous reste plus qu'à sélectionner la couleur avec la télécommande. N'oubliez pas de retirer la languette de protection plastique de la télécommande. Reportez-vous au descriptif des touches.

PS : La connexion Bluetooth ne nécessite aucun mot de passe mais sur certains appareils mobiles, il est possible qu'il soit demandé. Dans ce cas le mot de passe est 0000.

Remplacement pile télécommande

- Retirez pour cela la languette dans le bas de la télécommande. Dévissez tout d'abord la vis située à l'arrière avec un tournevis cruciforme.
- Appuyez ensuite sur la partie «1» puis tirez la partie «2» vers le bas.



- Retirez l'ancienne pile puis remplacez une pile de type CR2025. (Attention de respecter le sens de la polarité, le + doit être vers le haut)
- Remplacez la languette avec la nouvelle pile puis revissez la vis.

Caractéristiques techniques

Matériaux : Plastique banc résistant au UV

Chargement : Oui par USB (5V 2A maxi)

Type de batterie : Rechargeable de type Li-ion 3.7V 1200mAh

Température d'utilisation : -15° à +40°C

Temps de charge : 4 à 5 heures

Autonomie : 3 à 4 heures après charge complète (60% du volume maximum)

Haut parleur : 5W

Télécommande : Oui

Distance utilisation Bluetooth : Entre 10 et 13 mètres

Couleur : RVB par changement ou fixe (10 Led)

Indice de protection IP : IPX4

Dimensions : 21.7 x 21.7 x 34.4cm

Poids : 1,2Kgs

En cas de problème

- Si l'enceinte lumineuse ne fonctionne pas correctement, vous trouverez ci-dessous différentes explications possibles :

- Appuyez sur le bouton «**On/Off**» sous le produit.
- Elle doit être rechargée 4-5 heures afin de fonctionner de façon optimale.
- Appuyez sur une touche de couleur.
- En mode Bluetooth, appuyez sur les touches volume «**et +**» «**21 et 22**».
- Si la télécommande ne fonctionne pas lorsque vous appuyez sur une touche, rien ne se passe :
- Assurez-vous que la distance d'utilisation entre la télécommande et l'enceinte n'exécède pas 10 mètres en champs libre.
- La pile dans la télécommande est peut être usée, remplacez-la.



Sp-Español

Prefacio y garantía :

- **Importante**

Tómese el tiempo de leer este manual del usuario antes de usar este producto.

Contiene información importante sobre su funcionamiento e instalación.

	<p>Reciclando su dispositivo anterior Su dispositivo está diseñado y fabricado con materiales y componentes de alta calidad que pueden reciclarse y reutilizarse. Si un producto o su embalaje tiene este símbolo con un contenedor con ruedas tachado, esto significa que está bajo la Directiva CE 2002/96 / CE. Informe a su municipio sobre el sistema de clasificación selectiva implementado para aparatos eléctricos y electrónicos. Observe las normas vigentes y no arroje sus electrodomésticos a la basura. La eliminación de su viejo electrodoméstico de acuerdo con estas regulaciones ayuda a prevenir posibles consecuencias negativas para el medio ambiente y la salud. Las baterías no se deben tirar a la basura con la basura doméstica. Devuélvalos a un punto de recolección de baterías usadas.</p>
	<p>El símbolo «Reciclaje de materiales» en los elementos de embalaje de plástico indica que estos componentes son reciclables. No los tire a la basura como basura doméstica normal. Este símbolo en el empaque de cartón significa que la compañía que ha puesto este producto en el mercado está financieramente involucrada en la recolección selectiva de empaque.</p>

- **Garantía**

En cas de problème ou de question technique, vous pouvez contacter notre hotline au numéro :

934 109 329

De lunes a viernes : 08H30-13H00 ; 14H30-17H00

o por e-mail : ventas@groupe-normand.com

Antes de llamar, verifique que haya seguido las instrucciones proporcionadas y que tenga la referencia comercial, número de serie o gencod del producto. Mantenga el embalaje original en buenas condiciones en caso de que necesite devolver el dispositivo.

En caso de mal funcionamiento, nuestro SAV le indicará el procedimiento a seguir:

a) El nuevo equipo está garantizado (piezas y mano de obra), bajo las condiciones y en las siguientes condiciones,

contra todos los defectos de fabricación por un período de 24 meses a partir de la fecha de compra del equipo, la prueba compra auténtica (para accesorios nuevos (cables, control remoto, etc.): 3 meses a partir de la fecha de compra). Por lo tanto, le recomendamos que guarde su factura o recibo de compra con mucho cuidado como prueba de la fecha de compra.

b) El equipo que ha sido reparado durante el período de garantía mencionado anteriormente está garantizado (piezas y mano de obra) hasta la última de estas dos fechas: vencimiento del período de garantía mencionado anteriormente o tres (3) meses a partir de la intervención. Esta garantía se aplica siempre que el equipo se haya utilizado en condiciones normales y de acuerdo con su propósito previsto.

c) Durante este período de garantía de 24 meses, el producto defectuoso se reparará de forma gratuita. No obstante, el cliente debe acercarse a su lugar de compra para devolver el material defectuoso en un embalaje apropiado con todos los accesorios originales (los materiales dañados durante el transporte no están cubiertos por la garantía) en nuestro centro de servicio.

Bajo esta garantía, su hardware será reparado o intercambiado y devuelto a la dirección de su revendedor. No se proporcionará material de préstamo durante el período de reparación.

d) Antes de enviar su material en nuestro servicio postventa, no olvide:

- Dígame a su distribuidor todos sus detalles (nombre, dirección y número de teléfono ...),
- Asegúrese de que todos los accesorios estén incluidos con el material en su embalaje original,
- Incluya también una copia del comprobante de compra de su equipo.

El equipo se beneficia, en cualquier caso, de la garantía legal contra las consecuencias de defectos o defectos latentes de conformidad con los artículos 1641 y siguientes del Código Civil.

Recomendaciones

- Generales

- La batería del control remoto puede causar asfixia, preste atención.
- No abra ni intente reparar este producto usted mismo.
- Evite colocar el dispositivo en exposición directa con productos químicos o cerca de una fuente de calor fuerte.
- No se siente ni se suba a la pelota ligera.
- No lo abra, ya que esto puede causar daños o descargas eléctricas.
- No use este producto en una piscina o en un líquido.
- Es aconsejable limpiar el producto con un paño húmedo cuando haya una capa de polvo.
- Guarde este manual de usuario, puede servirle más tarde.

Descripción del producto

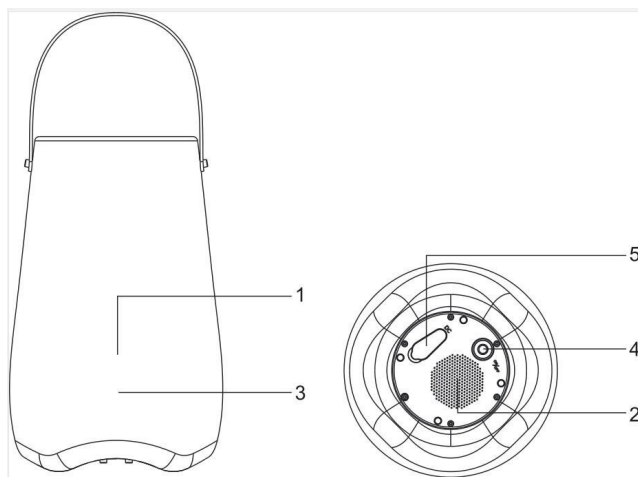
¡Gracias a su sistema de audio Bluetooth integrado, puede transmitir su música en cualquier lugar a través de su teléfono inteligente o tableta! Con batería, use el control remoto para controlar la luz al ritmo de la música, ¡fija o cambiando de color! Incorpora un altavoz con una potencia de 5W. Con su reserva totalmente impermeable, podrá colocar cubitos de hielo y botellas en su mesa de invitados.

Contenido de la caja

Al desempacar su producto, verifique que los elementos descritos a continuación estén presentes.

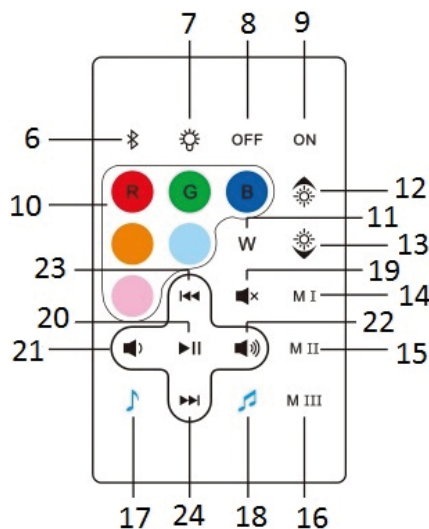
1. Cubo brillante x1
2. Control remoto x1
3. Cable de carga x 1
4. Instrucciones de uso x1

Descriptivo del producto



1. Iluminación LED
2. Altavoz
3. LED de carga LED, indica si el producto se está cargando o cargando. (Rojo a cargo)
4. Botón de encendido / apagado para encender o apagar
5. Conector de carga de la batería

- El mando a distancia



6. Botón Bluetooth: desconecte o conecte el producto con Bluetooth.

- Si el producto ya está conectado en Bluetooth a su SmartPhone, presionar esta tecla deshabilitará la conexión y se desconectará.

- Si el dispositivo Bluetooth no está conectado, presione esta tecla para activarlo, verá en la lista de dispositivos disponibles el nombre «**fpe-348**», simplemente haga clic en él para conectarse.

7. Enciende o apaga la pantalla de luz.

8. Apagado: apaga el producto.

9. Encendido: Enciende el producto.

10. Botón de color: le permite cambiar entre los colores propuestos.

11. Botón «**W**»: selecciona el color blanco.

12. Brillo +: aumenta el brillo.

13. Brillo -: disminuye el brillo.

14. Modo M1: cambio automático de color.

15. Modo M2: cambio automático de color y también brillo.

16. Modo 3: cambio automático de color con flash rápido

17. Mientras reproduce música, el producto se iluminará en color. Presione para cambiar el color.

18. Mientras reproduce música, el producto se iluminará en varios colores.

19. Silencio: le permite silenciar el sonido del altavoz.

20. «**▶ ||**»: Pausa y reproducción, cuando Bluetooth está conectado y se está reproduciendo música, presione para reproducir música o pausar.

21. Volumen -: cuando Bluetooth está conectado y se está reproduciendo música, presione este botón para bajar el volumen.

22. Volumen +: cuando Bluetooth está conectado y se está reproduciendo música, presione para aumentar el volumen.

23. «**| ◀◀**»: cuando Bluetooth está conectado y se está reproduciendo música, presione para seleccionar la música anterior.

24. «**▶▶ |**»: cuando Bluetooth está conectado y se está reproduciendo música, presione para seleccionar la siguiente música.

Utilización del producto

- Cargar la batería

1. Este es el paso más importante en el uso de su producto.

2. Retire el producto con cuidado de su embalaje.

IMPORTANTE :

Nunca cargue el producto en una piscina, en el agua o bajo la lluvia. La carga de la batería debe estar seca en interiores.

1. Luego retire la tapa de sellado del conector de carga y conecte el cable suministrado al conector de carga.

2. Conecte el extremo USB a un puerto USB en su compu-

tadora, computadora portátil o cargador de 5 voltios.



3. La carga de la batería comenzará y el LED se iluminará en rojo.

4. Cuando la batería está completamente cargada (después de 4 a 5 horas), el LED se apagará, luego vuelva a colocar la tapa de sellado en el conector de carga.

- Iluminar y cambiar el color

1. Para encender el altavoz de luz, presione y mantenga presionado el botón «**Encendido / Apagado**» «**4**» ubicado debajo del producto.

2. Se encenderá y luego parpadeará, significa que está encendido y en modo de emparejamiento (se activará la conexión Bluetooth).

3. Para apagarlo, mantenga presionado este botón.

- Emparejamiento y conexión Bluetooth

1. Para conectarse en Bluetooth, simplemente active el Bluetooth de su SmartPhone o tableta, luego en la lista de dispositivos Bluetooth, haga clic en el que tiene el nombre «**fpe-348**».

2. Luego comience a reproducir música desde su SmartPhone o tableta, se reproducirá en el altavoz.

3. Todo lo que tiene que hacer es seleccionar el color con el control remoto. No olvide quitar la pestaña de protección de plástico del control remoto. Consulte la descripción de las teclas.

PD: la conexión Bluetooth no requiere una contraseña, pero en algunos dispositivos móviles puede ser solicitada. En este caso la contraseña es 0000.

Batería de control remoto de repuesto

- Retire la pestaña en la parte inferior del control remoto. Primero desenrosque el tornillo de la parte posterior con un destornillador Phillips.
- Luego presione la parte «1» y luego tire de la parte «2» hacia abajo.



- Retire la batería vieja y reemplace una batería CR2025. (Tenga cuidado de respetar la dirección de la polaridad, el + debe estar hacia arriba)
- Vuelva a colocar la pestaña con la batería nueva y apriete el tornillo.

en campo libre.

- La batería del control remoto puede estar gastada, reemplácela.

Características técnicas

Materiales: banco de plástico resistente a los rayos UV

Carga: Sí por USB (5V 2A máx.)

Tipo de batería: recargable de iones de litio de 3.7V 1200mAh

Temperatura de funcionamiento: -15 ° a + 40 ° C

Tiempo de carga: 4 a 5 horas

Autonomía: 3 a 4 horas después de la carga completa (60% del volumen máximo)

Altavoz: 5 W

Control remoto: sí

Distancia de uso de Bluetooth: entre 10 y 13 metros

Color: RGB por cambio o fijo (10 LED)

Clase de protección IP: IPX4

Dimensiones: 21.7 x 21.7 x 34.4cm

Peso: 1.2kg

En caso de problema

- Si el altavoz con luz no funciona correctamente, encontrará diferentes explicaciones posibles a continuación:
- Presione el botón «Encendido / Apagado» debajo del producto.
- Debe recargarse de 4 a 5 horas para que funcione de manera óptima.
- Presione una tecla de color.
- En el modo Bluetooth, presione las teclas de volumen «- y +» «21 y 22».
- Si el control remoto no funciona cuando presiona una tecla, no sucede nada:
- Asegúrese de que la distancia de funcionamiento entre el control remoto y el altavoz no supere los 10 metros

GR O U P E I N N O R M A N D

