

Guide

installation rapide

Caméra Wi-Fi motorisée
solaire extérieure 2K

IPCAM431



Réf : 990431



Table des matières

FR - Français 4

Contenu du pack	4
Description	5
- La caméra	5
- Le panneau solaire	5
Installation de la caméra	6
<i>Utilisation de la caméra sans le panneau solaire :</i>	6
<i>Utilisation de la caméra avec le panneau solaire :</i>	6
<i>Préparation de la caméra :</i>	6
<i>Fixation de la caméra :</i>	6
Connexion de votre caméra	7
<i>Etape 1 : Installation de l'application pour votre Smartphone</i>	7
<i>Etape 2 : Création de votre compte</i>	7
<i>Etape 3 : Ajout de la caméra dans l'interface</i>	8
Description de l'application	11
- Les fonctionnalités	11
- La visualisation	12
- Les réglages	13
En cas de problème	14
Données techniques	15
Déclaration de conformité EU	16

FR - Français

Vous venez de faire l'acquisition de cette caméra motorisée solaire et nous vous en remercions.

Ce guide d'installation rapide va vous indiquer comment connecter et accéder à votre caméra de l'intérieur mais aussi depuis l'extérieur en quelques étapes décrites ci-dessous :

La caméra est équipée d'une technologie connexion serveur directe qui permet l'utilisation rapide de la caméra et de façon plug&play.

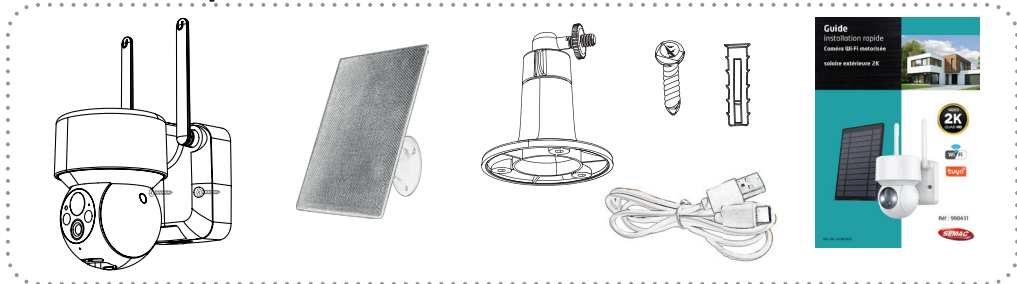
Cette caméra ne nécessite pas un ordinateur pour pouvoir être installée.
La connexion de la caméra sera réalisée en Wifi uniquement.

IMPORTANT :

La caméra ne supporte que la connexion vers un réseau Wifi en 2,4GHz. Assurez-vous que votre smartphone ou tablette n'est pas connecté au réseau 5Ghz de votre routeur ou box internet.

Si vous rencontrez des difficultés pour la connexion de la caméra, désactivez temporairement le réseau 5Ghz diffusé par votre box pour effectuer la connexion avec la caméra puis réactivez-le plus tard.

Contenu du pack



Caméra motorisée 2K x1

Panneau solaire avec câble USB-C intégré 3m x1

Cordon USB-C 1m x1

Vis et cheville de fixation x5

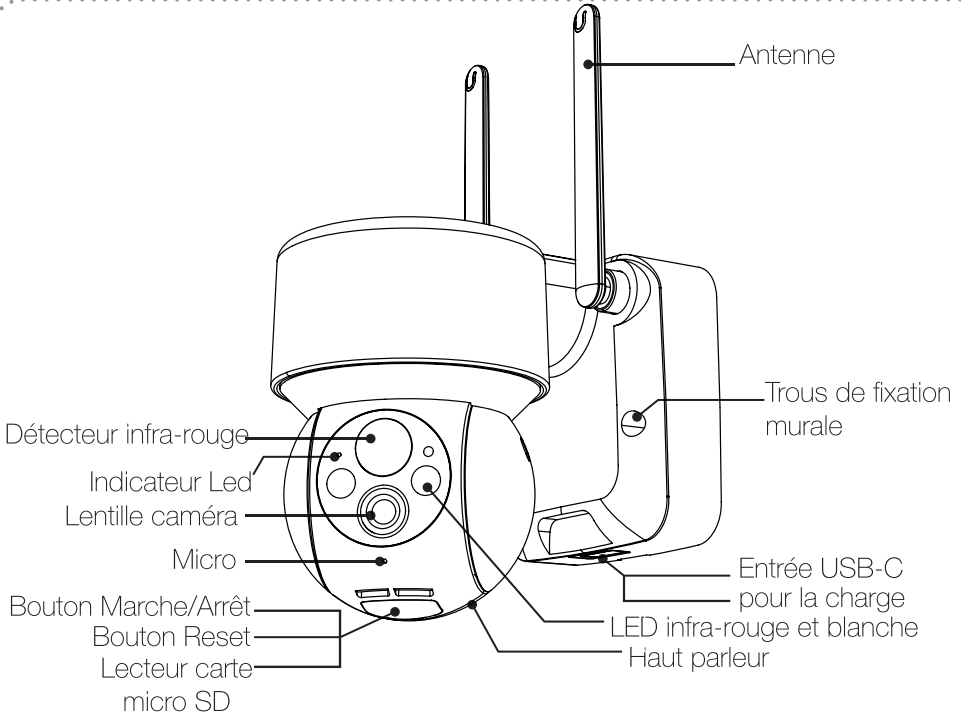
Pieds de fixation x1

Notice d'utilisation x1

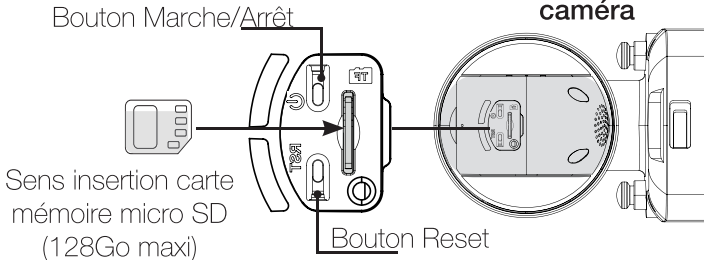
PS : Le lecteur de carte micro SD supporte jusqu'à 128Go maxi

Description

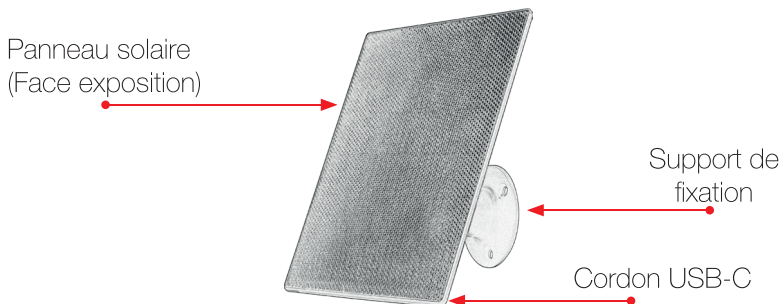
- La caméra



Vue de dessous la caméra



- Le panneau solaire



Installation de la caméra

La caméra peut être fixée sur un mur en utilisant son support intégré.

Utilisation de la caméra sans le panneau solaire :

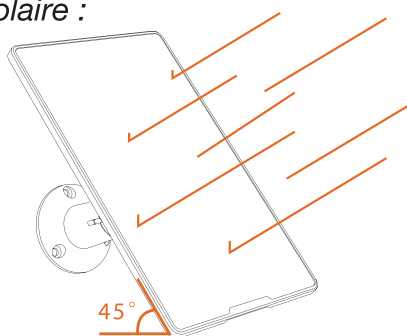
Si vous souhaitez utiliser la caméra sans le panneau solaire, il vous suffit de définir l'endroit de votre choix à portée de votre réseau Wifi. Vérifiez la qualité de réception du signal Wifi avec votre Smartphone avant de fixer la caméra à l'endroit choisi.

PS : Dans ce cas, il vous faudra recharger la batterie de la caméra de façon manuelle en connectant le cordon USB-C sur la caméra et sur un adaptateur 5V. (Non fourni)

Utilisation de la caméra avec le panneau solaire :

Dans cette configuration, la caméra sera totalement autonome. La batterie de la caméra sera rechargée automatiquement par le panneau solaire. Le plus important est de définir la position de celui-ci pour qu'il soit en parfaite exposition avec le soleil. (Idéalement plein sud)

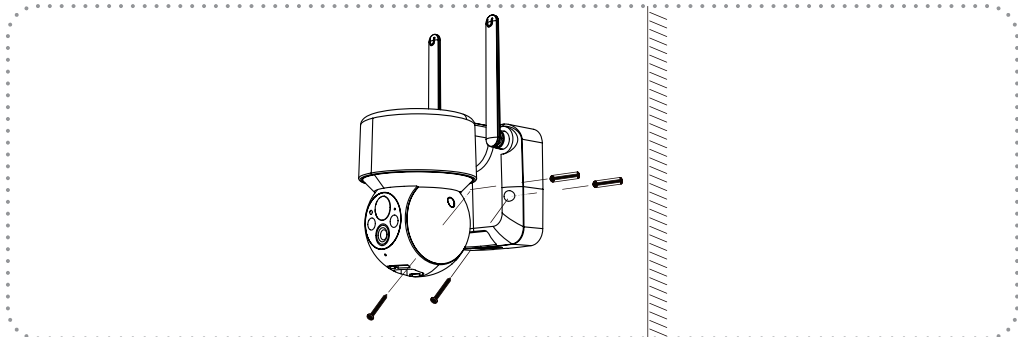
Pour une exposition optimale, l'inclinaison du panneau solaire doit être de 45°.



Préparation de la caméra :

1. Avant d'utiliser la caméra, il est fortement conseillé de la charger entièrement avec le cordon USB-C fourni.
2. Si vous désirez effectuer des enregistrements, il vous faudra insérer une carte mémoire de type micro SD. (Non fourni)
3. Une fois achetée, insérez-la dans l'emplacement prévu.

Fixation de la caméra :



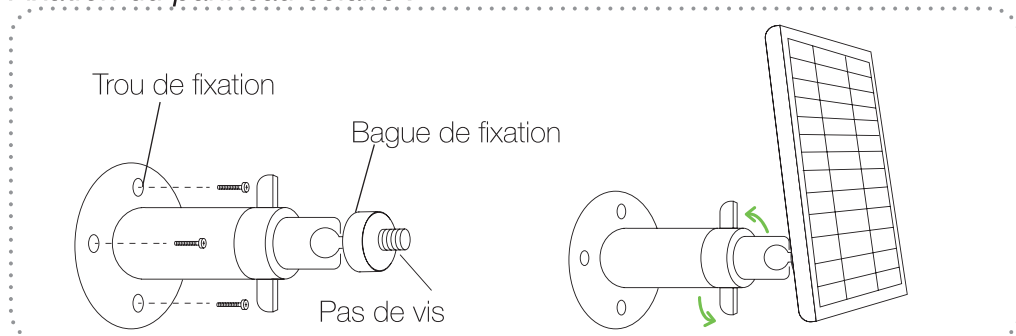
1. Placez la caméra sur une surface plane à l'endroit de votre choix. (Sur un

mur ou une sous face)

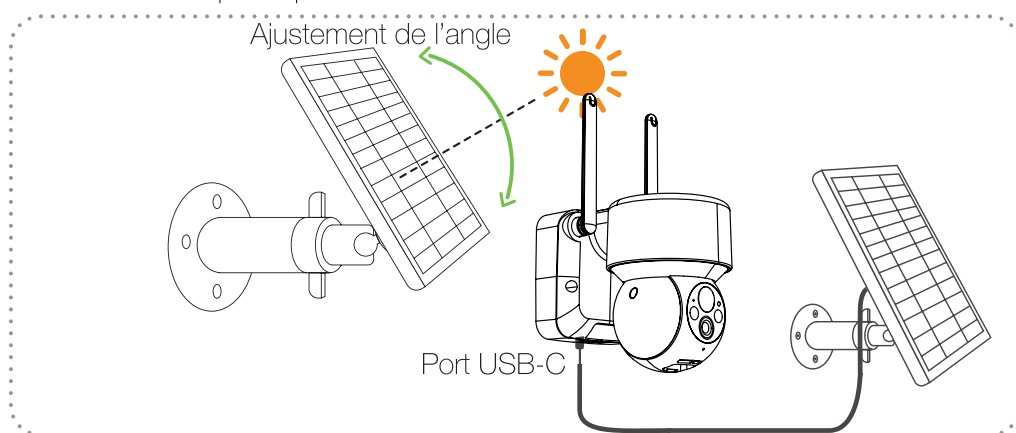
2. Utilisez son support intégré pour pointer les trous de fixation.
3. Percez-les puis fixez la caméra au moyen des vis et chevilles fournies.
4. Déterminez l'angle approximatif de vision de la caméra.

PS : Vous pourrez l'ajuster ensuite une fois que vous aurez réalisé la connexion avec la caméra.

Fixation du panneau solaire :



1. Placez le pied du panneau solaire à l'endroit désiré sur une surface plane de préférence.
2. Pointez les trous de fixation puis percez-les.
3. Utilisez les vis et chevilles fournies pour le fixer.
4. Placez ensuite le panneau solaire sur le pas de vis de son support et tournez-le dans le sens horaire jusqu'à ce que celui-ci soit serré et maintenu par la barre de fixation plastique.



5. Il vous sera possible d'ajuster son angle d'inclinaison en desserrant la bague de fixation.
6. Retirez ensuite la partie plastique sous l'arrière de la caméra permettant le passage du cordon USB-C en provenance du panneau solaire pour alimenter la caméra.

Connexion de votre caméra

Etape 1 : Installation de l'application pour votre Smartphone

L'application permet d'ajouter très facilement votre caméra et de la consulter depuis n'importe où.

Assurez-vous que votre téléphone ou tablette est bien connecté à internet en Wifi puis rendez-vous dans «**App Store**» pour les iPhone/iPad ou sur

«**Play Store**» pour les systèmes sous Android puis recherchez l'application «**TuyaSmart**». Une fois trouvée, procédez à son installation.

Vous pouvez également scanner le QRcode ci-contre, vous serez automatiquement redirigé vers la bonne application à télécharger.



Système Apple



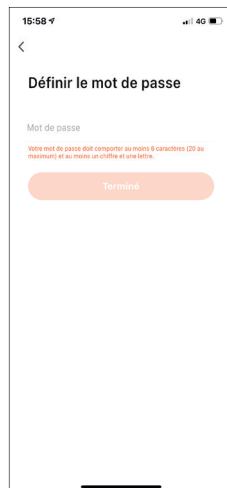
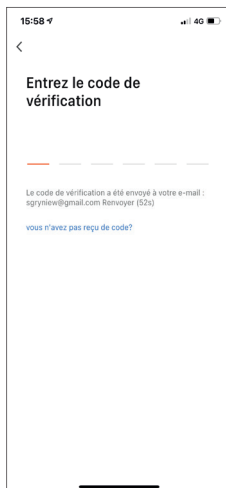
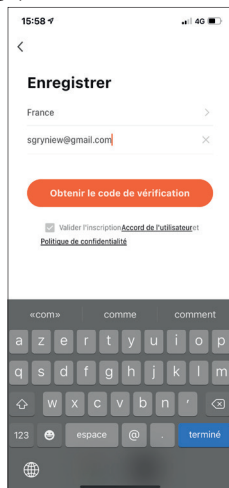
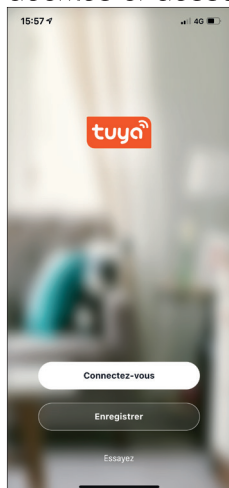
Système Android



Une fois installée, cliquez sur l'icône de l'application comme ci-dessus.

Etape 2 : Création de votre compte

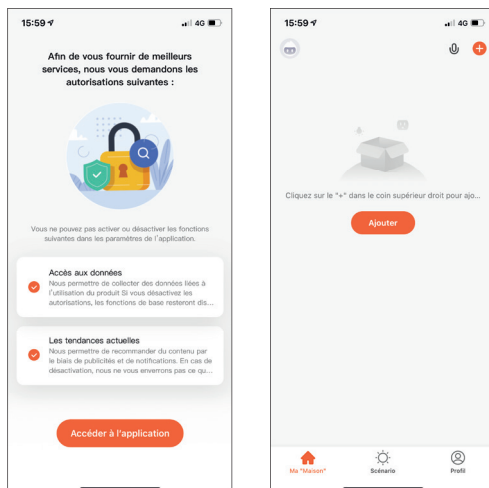
1. Il vous faudra tout d'abord créer un compte gratuit en suivant les étapes décrites ci-dessous :



2. Cliquez sur la mention «**Enregistrer**» puis sélectionnez votre pays puis renseignez votre adresse mail. Cochez la case d'accord de confidentialité

puis cliquez sur le bouton «**Obtenir le code de vérification**».

3. Consultez votre boîte mail, vous allez recevoir le code de confidentialité qu'il faudra renseigner.



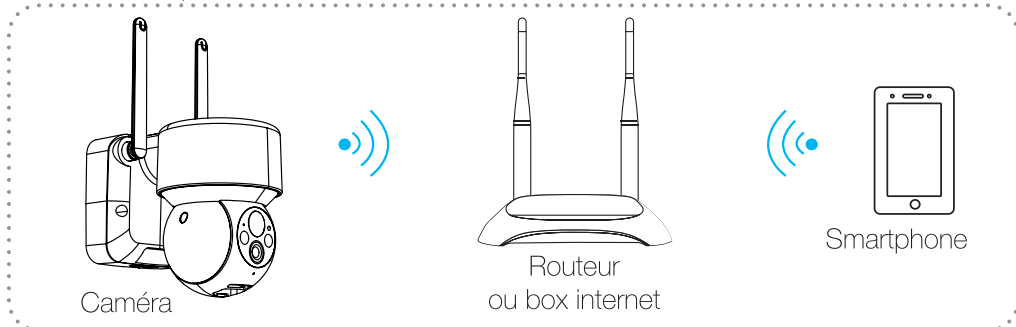
4. Indiquez ensuite un mot de passe de connexion puis cliquez sur le bouton «**Terminer**» puis sur «**Accéder à l'application**».

5. L'application est prête pour ajouter une nouvelle caméra.

Etape 3 : Ajout de la caméra dans l'interface

IMPORTANT : Assurez-vous que vous êtes bien connecté au Wifi 2,4GHz de votre box internet.

1. Placez la caméra et votre Smartphone à proximité de votre routeur ou box internet et assurez-vous que votre Smartphone soit bien connecté sur le réseau Wifi 2,4GHz.



2. Allumez la caméra en appuyant et en laissant appuyé le bouton «**Marche/arrêt**». Si la caméra ne démarre pas, branchez-la avec le cordon USB-C pour la charger pendant 15 minutes.

3. Une fois allumée, le voyant Led doit clignoter doucement de couleur rouge. (Si ce n'est pas le cas, effectuez un reset en laissant appuyé le bouton «**Reset**» pendant 5 secondes).

4. Lancez l'application puis cliquez sur le symbole «**+**» en haut à droite de l'écran puis sélectionnez l'option «**Ajouter un appareil**» en haut de l'écran».

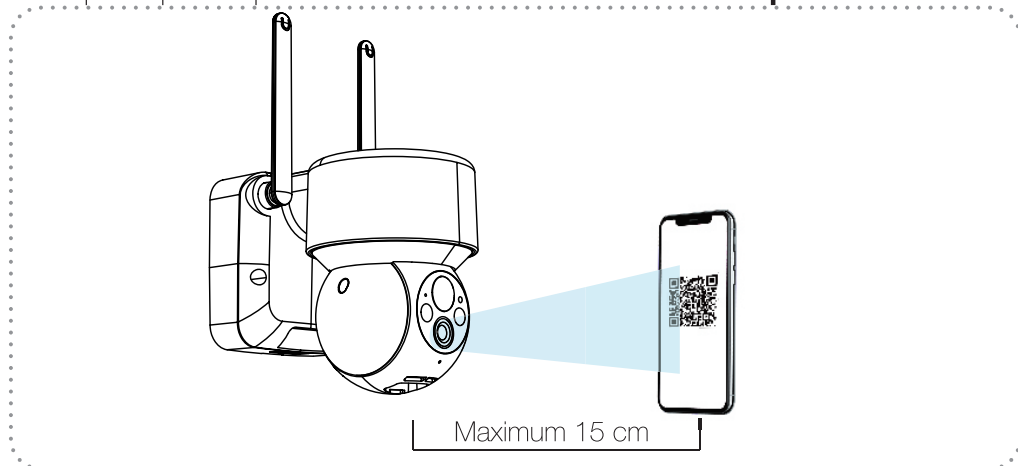
5. Sélectionnez l'onglet «**Caméra et serrure**» puis «**Caméra de sécurité (Wi-Fi)**».

6. La caméra est en attente de connexion, cochez la case en bas de l'écran puis cliquez sur «**Suivant**».

7. Sélectionnez votre réseau Wi-Fi puis entrez la clé de sécurité. (Généralement, celle-ci figure sur votre routeur ou box internet) puis cliquez sur le bouton «**Suivant**».

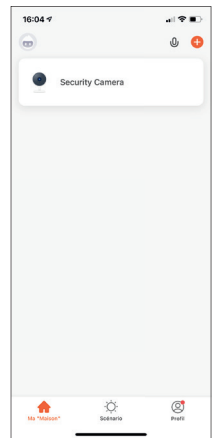
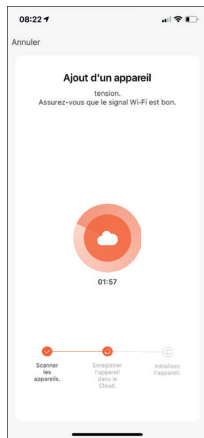
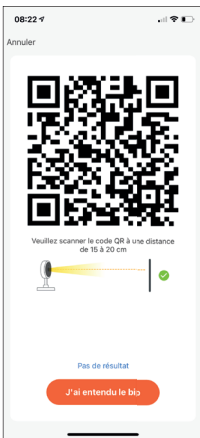
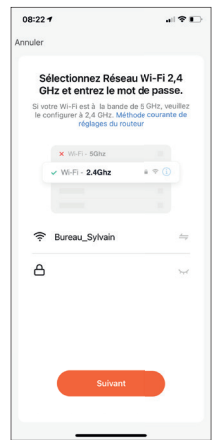
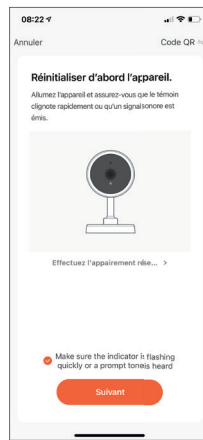
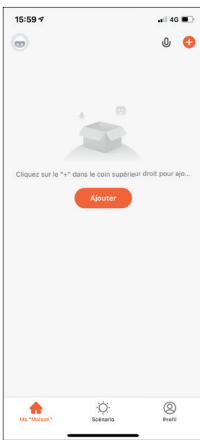
IMPORTANT : Assurez-vous que votre réseau est bien en 2,4GHz et non 5GHz.

8. Placez ensuite votre caméra face à l'écran de votre Smartphone avec le QRcode pour le scanner. Vous allez entendre une série de 3 bips, il ne vous reste plus qu'à cliquer sur le bouton «**J'ai entendu le bip**».



9. Patientez pendant la connexion de la caméra à votre réseau Wifi.

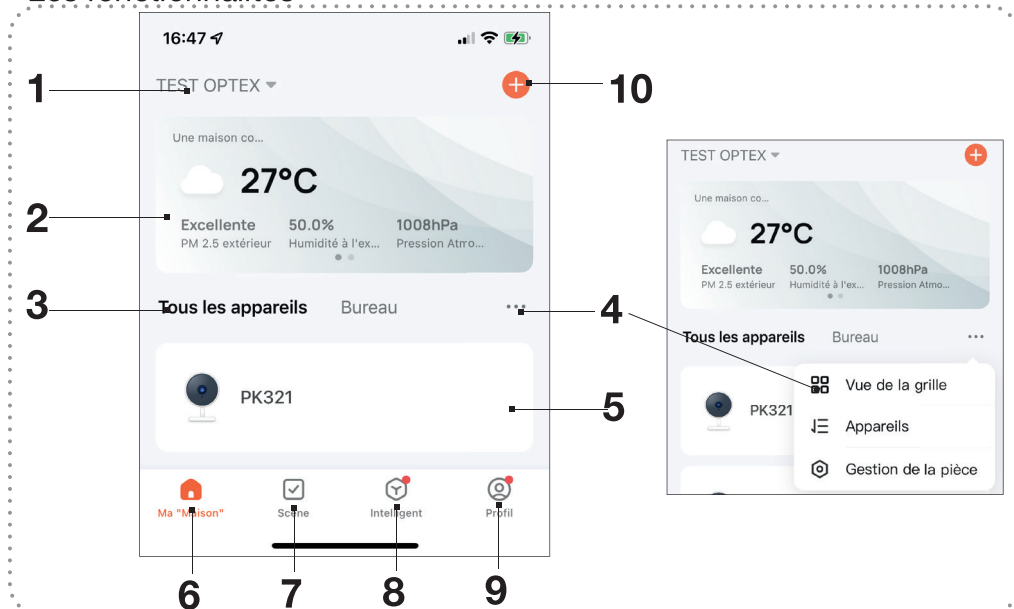
10. Une fois connectée, Il ne vous restera plus qu'à indiquer un nom pour votre caméra puis cliquez sur le bouton «**Terminer**».



En cas de difficulté pour ajouter la caméra, effectuez une initialisation de la caméra en appuyant 5 secondes sur le bouton «**Reset**» puis recommencez la procédure.

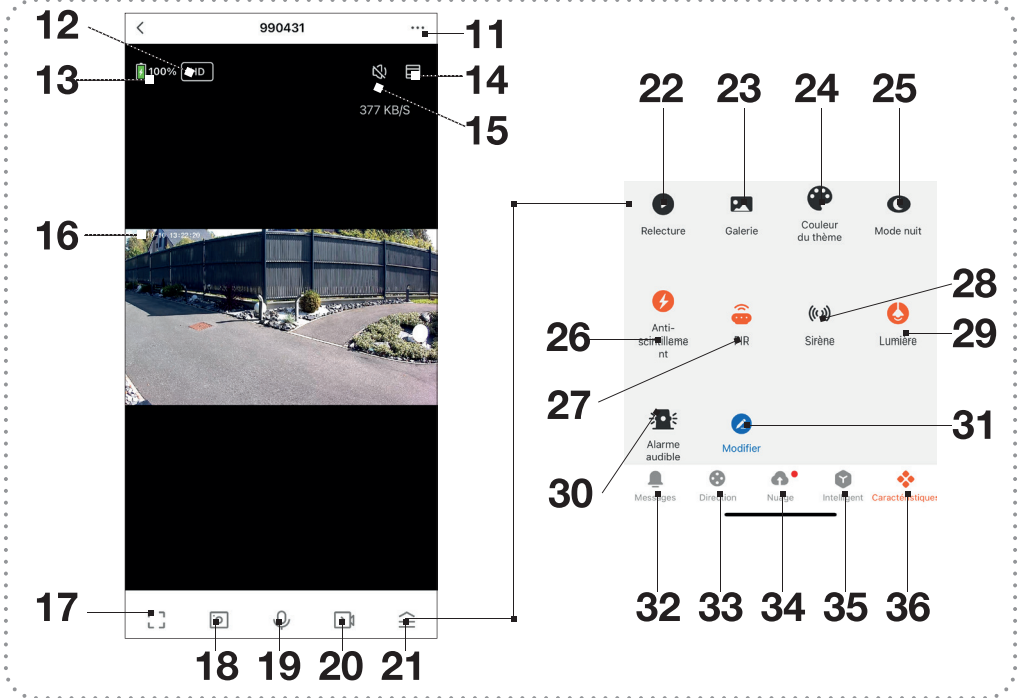
Description de l'application

- Les fonctionnalités



1. Permet de gérer votre maison/bâtiment pour grouper vos équipements
2. Bandeau d'information sur des conseils à l'utilisation...
3. Permet de sélectionner les différentes pièces.
4. Affiche des options sur le format d'affichage de vos équipements, gestion de la pièce, suppression d'appareils...
5. Cliquez pour visionner l'image de la caméra et accéder à l'ensemble de ses réglages.
6. Affiche la liste de vos caméras.
7. Permet d'afficher ou de créer des scénarios d'automatisation.
8. Permet l'accès à de nouvelles fonctionnalités auxquelles vous pouvez souscrire en option.
9. Permet d'accéder à différents réglages pour votre compte (Notifications d'alarme, historique...)
10. Bouton permettant l'ajout d'une nouvelle caméra ou d'un nouvel équipement.

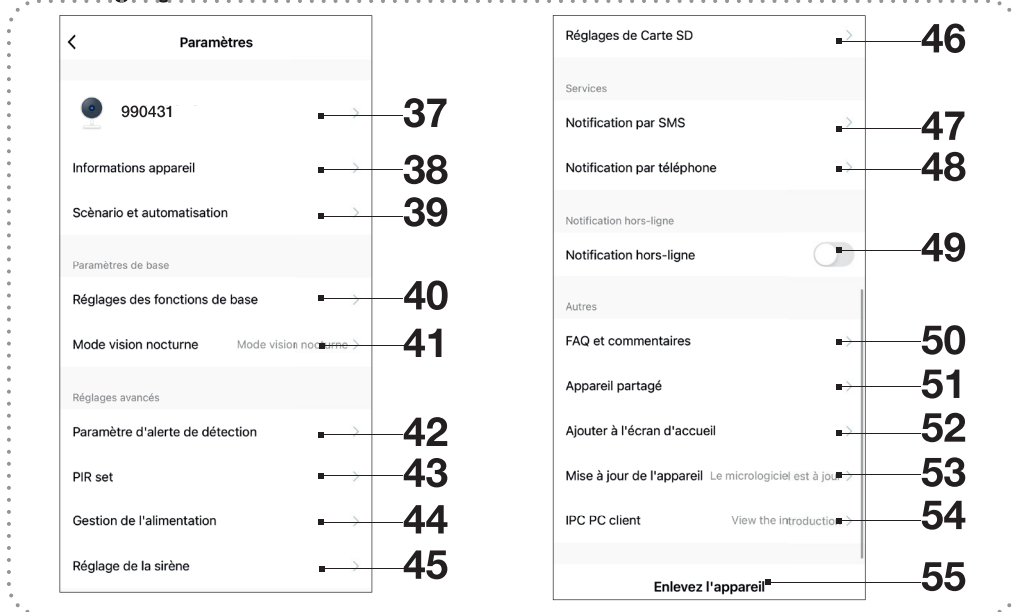
- La visualisation



11. Permet d'accéder aux réglages de la caméra.
12. Permet de changer la résolution d'affichage vidéo entre SD (Simple définition) et HD (Haute définition).
13. Indique le niveau de charge de la batterie
14. Permet de passer la vidéo en mode zoomé plein écran.
15. Permet d'activer ou non le son ambiant.
16. Affiche la date et l'heure de la caméra ainsi que la vidéo.
17. Permet de passer la vidéo de la caméra en mode paysage.
18. Permet de prendre un cliché photo manuel.
19. Permet de parler au travers de la caméra. (Appuyez et laissez appuyer pour parler puis relâchez)
20. Permet d'effectuer un enregistrement vidéo manuel.
21. Permet d'accéder rapidement aux raccourcis des fonctions.
22. Permet d'accéder aux enregistrements vidéos réalisés sur la carte mémoire.
23. Permet d'accéder aux enregistrements réalisés manuellement sur la carte mémoire.
24. Permet de changer l'affichage du thème de l'application entre le mode sombre et le mode clair.

25. Permet de contrôler l'éclairage des LED infra-rouge pour la vision nocturne.
26. Permet de sélectionner la fréquence de rafraîchissement.
27. Permet d'activer la détection de mouvement et définir la sensibilité de détection.
28. Permet d'activer ou non la sirène.
29. Permet d'allumer ou non les led blanches. (Vision nocturne en couleur)
30. Permet d'activer la fonction de détection sonore.
31. Permet d'accéder à l'édition des raccourcis de fonctions.
32. Permet d'accéder à la liste des détections de mouvements sauvegardées.
33. Permet d'afficher le panneau pour faire tourner la caméra.
34. Permet d'accéder à des fonctionnalités nécessitant une souscription (Stockage sur serveur externe...)
35. Permet de créer des scénarios.
36. Permet de revenir sur l'affichage des raccourcis de fonctions.

- Les réglages



37. Permet de renommer le nom de votre caméra, d'ajouter un emplacement ou changer d'icône.
38. Affiche toutes les informations de la caméra. (Adresse IP...)
39. Permet de créer et d'exécuter des tâches automatiques.

40. Permet de définir la direction de l'image, l'activation du voyant...
41. Permet d'effectuer les réglages concernant la vision nocturne.
42. Permet d'accéder aux réglages de la détection de mouvement. Vous pourrez activer la détection pour corps humain.
43. Permet d'activer la détection infra-rouge ainsi que définir la sensibilité de détection.
44. Permet de consulter l'état de la batterie et le mode d'alimentation de la caméra. Il sera également possible d'afficher une alerte en dessous d'un certain pourcentage de la batterie.
45. Permet de définir le volume de la sirène sonore.
46. Si une carte micro SD est insérée dans la caméra (non fourni), ce menu permettra de voir sa capacité totale, utilisée et restante. Il sera également possible de la formater.
47. Permet de souscrire à une option payantes, la notification par SMS.
48. Permet de souscrire à une option payantes, la notification par téléphone.
49. Permet d'activer la notification lorsque la caméra est déconnectée du réseau. Une notification push sera envoyée sur votre Smartphone.
50. Permet de consulter les foires aux questions ou commentaires
51. Permet de partager votre caméra avec d'autres utilisateurs.
52. Permet d'ajouter l'accès à votre caméra à l'écran d'accueil de votre Smartphone.
53. Permet d'afficher la version du logiciel actuel ainsi que la nouvelle version. Vous pouvez également activer la mise à jour automatique de la caméra.
54. Indique la procédure pour accéder à votre caméra depuis un navigateur internet.
55. Permet de supprimer définitivement la caméra de l'interface.

En cas de problème

Problème rencontré	Solution proposée
Impossible de connecter la caméra	<ol style="list-style-type: none"> 1. Vérifiez le nom du réseau Wi-Fi ainsi que la clé de sécurité 2. Assurez-vous que le réseau Wi-Fi est bien en 2,4GHz et non 5GHz 3. Assurez-vous que la caméra et votre Smartphone soit à proximité de votre routeur

Problème rencontré	Solution proposée
Aucune notification reçue	Vérifiez que les notifications sont bien autorisées dans les réglages de votre Smartphone pour l'application « TuyaSmart »
Aucun enregistrement après détection	Veuillez ajouter une carte mémoire micro SD et formatez-la au travers de l'application. (La capacité maximale sera 128Go)

Données techniques

Partie caméra :

Capteur : 3 Mega pixels, H.264 2K

Résolution vidéo : 2304 x 1296 pixels

Connexion Wi-Fi : Oui 2,4GHz uniquement

Lecteur de carte mémoire : Micro SD (128Go maxi, carte non fournie)

Angle de vue : 96°

Angle de rotation : 336° Horizontale ; 108° verticale

Audio double sens (Micro et haut-parleur intégré)

Vision nocturne couleur (2 Led infra-rouges et blanches) (Distance 10m)

Détection de mouvement, notification Push, enregistrement vidéo

Détection par détecteur infra-rouge (PIR)

Détection de forme humaine

Sirène intégrée (HP 1W)

Batterie caméra : 5200mAh (2x2600mAh type 18650)

Indice de protection : IP66

Bouton reset : Oui

Bouton Marche/Arrêt : Oui

Entrée alimentation : 1 port USB-C

Indicateur Led : Oui (Couleur rouge et bleu)

Bande de fréquence utilisée : 2.4GHz

Puissance dans la bande de fréquence utilisée : 18dBm

Alimentation : Par panneau solaire 3W ou adaptateur secteur 230V-5V/1A (non fourni)

Dimensions : 134 x 121 x 86mm

Partie panneau solaire :

Puissance panneau solaire : 3W

Indice de protection : IP66

Câble d'alimentation de 3 mètres de long pour un montage plus pratique

Type de connecteur : USB-C

Dimension panneau avec support : 169 (l) x 116 (h) mm



Déclaration de conformité EU

SOCIETE (fabricant, mandataire ou personne responsable de la mise sur le marché de l'équipement)

Société d'exploitation des établissement Normand
62110 Hénin-Beaumont - France

Tél: +33 3 91 83 00 70 Fax: +33 3 91 83 00 99

IDENTIFICATION DE L'EQUIPEMENT

Marque : **Semac**

Désignation commerciale : **Caméra extérieure motorisée 2K solaire**

Référence commerciale : **990431**

Référence usine : **TZ-DQ201**

Je soussigné,

NOM et QUALITE DU SIGNATAIRE : M. NORMAND Eric, Président Directeur Général

déclare sous mon entière responsabilité que le produit décrit ci-dessus est en conformité avec les exigences essentielles applicables à la directive RED 2014/53/EU.

Que sa conformité a été évaluée selon les normes applicables en vigueur :

- EN 62368-1 : 2020+A11 : 2020
- EN 62311 : 2020
- EN 301 489-1 v2.2.3 (2019-11)
- EN 301 489-17 v3.2.4 (2020-09)
- EN 55032 : 2015 +A1:2020+A11:2020
- EN 55035 : 2017+A11:2020
- EN 300 328 v2.2.2 (2019-07)

A cet effet, déclare que toutes les séries d'essai radio ont été effectuées.

Date : 01 Décembre 2023

Signature :

NORMAND Eric
PDG



FR

Cet appareil,
ses accessoires,
cordons et batteries
se recyclent

À DÉPOSER
EN MAGASIN



À DÉPOSER
EN DÉCHÈTERIE



OU



ÉLÉMENT(S)
D'EMBALLAGE



*Séparez les éléments
avant de trier*