

Notice d'utilisation

PartyBar LED



Rév1.00 - 13/06/2023



Réf : 000349

FR - Français

Vous venez de faire l'acquisition de cette barre Led et nous vous en remercions. Ce guide d'installation rapide va vous indiquer comment utiliser ce produit.



Recyclage de votre ancien appareil

Votre appareil est conçu et fabriqué avec des matériaux et des composants de haute qualité qui peuvent être recyclés et réutilisés.

Si un produit ou son emballage présente ce symbole avec une poubelle sur roues barrée d'une croix, ceci signifie qu'il tombe sous le coup de la Directive CE 2002/96/CE.

Veillez vous informer auprès de votre commune sur le système de tri sélectif mis en place pour les appareils électriques et électroniques.

Veillez respecter les prescriptions en vigueur et ne jetez pas vos appareils hors d'usage à la poubelle. La mise au rebut de votre ancien appareil dans le respect de ces prescriptions contribue à prévenir les conséquences négatives potentielles pour l'environnement et la santé.

Les piles ne doivent pas être jetées à la poubelle avec vos déchets ménagers. Remettez-les à un point de collecte de piles usagées.

Garantie

En cas de problème ou de question technique, vous pouvez contacter notre hotline au numéro indigo ci-contre :

 **N°Indigo 0 825 05 62 60**

0,15 € TTC / MN

Du lundi au Jeudi de 08H00 à 12H00 et de 13H30 à 17H00

Le vendredi de 08H00 à 12H00 et de 13H30 à 16H00

OU sur notre site :

<https://www.groupe-normand.com>

Avant tout appel, vérifiez d'avoir respecté les instructions fournies et munissez-vous de la référence commerciale du produit, numéro de série ou gencod. Gardez l'emballage d'origine en bon état au cas où vous devriez rendre l'appareil.

En cas de dysfonctionnement, notre SAV vous indiquera la procédure à suivre :

a) Le matériel neuf est garanti (pièces et main d'oeuvre) par FPE, dans les conditions et selon les modalités ci-après, contre tous les défauts de fabrication pendant une durée de 24 mois à compter de la date d'achat du matériel, la preuve d'achat faisant foi (pour les accessoires neufs (cordons, télécommande etc) : 3 mois à compter de la date d'achat). Nous vous recommandons donc de garder très précieusement votre facture d'achat ou ticket de caisse comme preuve de date d'achat.

b) Les matériels ayant fait l'objet d'une réparation pendant la période de garantie visée ci-dessus sont garantis (pièces et Main d'oeuvre) par FPE jusqu'à la dernière de ces deux dates : expiration de la durée de garantie visée ci-dessus ou trois (3) mois à compter de l'intervention FPE. Cette garantie s'applique pour autant que le matériel ait été utilisé dans des conditions normales et conformément à sa destination.

c) Pendant cette période de garantie de 24 mois, le produit défectueux sera réparé gratuitement. Le client devra néanmoins se rapprocher de son lieu d'achat afin de nous retourner le matériel défectueux dans un emballage adéquat avec

l'ensemble des accessoires d'origine (les matériels endommagés durant le transport ne sont pas pris en charge au titre de la garantie) dans notre centre SAV.

Au titre de cette garantie, votre matériel sera réparé ou échangé et renvoyé à la charge de FPE à l'adresse de votre revendeur.

Aucun matériel de prêt ne sera fourni pendant le délai de réparation.

d) Avant d'expédier votre matériel dans notre SAV, n'oubliez pas de :

- Indiquez à votre revendeur toutes vos coordonnées (nom, adresse, et numéro de téléphone...).

- Assurez-vous que tous les accessoires sont inclus avec le matériel dans son emballage d'origine.

- Joignez également une copie de la preuve d'achat de votre matériel.

Le matériel bénéficie, en tout état de cause, de la garantie légale contre les conséquences des défauts ou vices cachés conformément aux articles 1641 et suivants du Code Civil.

Recommandations et précautions

- Veuillez lire attentivement ces instructions avant utilisation.

- Conserver les instructions actuelles pour les références futures.

- Vérifier que la tension secteur correspond à celle indiquée sur l'appareil.

- N'utiliser l'appareil qu'à des fins domestiques

- Utilisation en intérieur uniquement

- N'utilisez l'appareil que de la manière indiquée dans ces instructions.

- Ne jamais utiliser cet appareil près d'une baignoire, d'une douche, d'un lavabo ou d'autres contenants avec de l'eau.

- Ne jamais utiliser cet appareil près de projections d'eau.

- Ne jamais utiliser cet appareil avec les mains mouillées.

Si, malheureusement, l'appareil est mouillé, retirer immédiatement le cordon de la prise.

- L'appareil ne doit être utilisé qu'aux fins prévues. Aucune responsabilité ne peut être prise pour tout dommage éventuel causé par une utilisation incorrecte ou une manipulation incorrecte.

- Cet appareil ne doit pas être mis entre les mains de jeunes enfants.

- Vérifiez de temps à autre si le cordon n'est pas endommagé. N'utilisez jamais l'appareil si le cordon ou l'appareil présente des signes de dommage.

- Ne jamais immerger l'appareil dans de l'eau ou tout autre liquide pour quelque raison que ce soit.

- N'utilisez jamais l'appareil près de surfaces chaudes.

- Ne pas utiliser l'appareil avec un cordon ou une fiche endommagés, ou après que l'appareil a été endommagé de quelque manière que ce soit.

Si le cordon d'alimentation ou l'appareil est endommagé, il doit être remplacé par le fabricant ou par une personne habilitée.

- Débrancher le câble de la source d'alimentation avant toute opération de nettoyage de l'ensemble maintenance et accessoires.

- Ne jamais utiliser l'appareil à l'extérieur et toujours le placer dans un environnement sec.

- Ne déplacez jamais l'appareil en tirant sur le cordon.

- Assurez-vous que l'appareil est bien froid avant de le nettoyer et de le ranger.

- Assurez-vous que l'appareil n'entre jamais en contact avec des matériaux inflammables, tels que des rideaux, des tissus, etc..., et que le cordon d'alimentation et la fiche n'entrent pas en contact avec l'eau.

- Avant le nettoyage, débranchez toujours l'appareil de l'alimentation et laissez-le refroidir.

- Toujours retirer la fiche de la prise mu-

rale lorsque l'appareil n'est pas utilisé.

- Lorsque vous utilisez une rallonge, assurez-vous toujours que le câble entier est sorti de la bobine. Utilisez uniquement des rallonges certifiées CE.

Un mauvais fonctionnement et une mauvaise utilisation peuvent endommager l'appareil et blesser l'utilisateur.

- Cet appareil, conçu pour un usage domestique, est conforme aux normes relatives à ce type de produit.

Sécurité

En cas de surchauffe :

- Mettre l'interrupteur en position ARRET et retirer la fiche de la prise.
 - Laisser le ventilateur refroidir de 8 à 10 minutes avant de le remettre en marche.
 - Branchez l'appareil et allumez-le.
- Remarque : Si l'appareil ne peut pas fonctionner normalement, retirer immédiatement la fiche de la prise et le faire réparer par un réparateur agréé.

Nettoyage

1. Avant de nettoyer l'appareil, éteignez-le tout d'abord, puis retirez la fiche de la prise et attendez que l'appareil refroidisse.

2. Utiliser pour cela un chiffon humide pour nettoyer la surface de l'appareil, éviter que l'eau pénètre dedans, séchez-le avant de l'utiliser ou de le stocker.

Stockage

-S'assurer que l'appareil est complètement refroidi et sec.

-Gardez l'appareil dans un endroit frais et sec.

Contenu du pack

Barre Led x1

Télécommande x1

Trépied x1

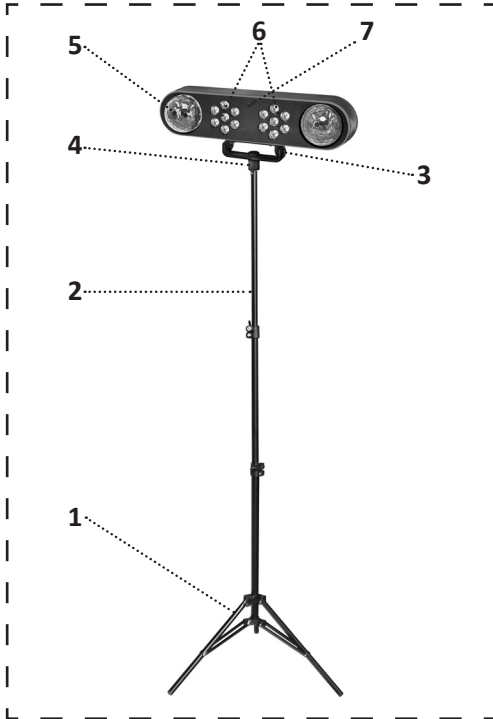
Notice d'utilisation x1

Descriptif

Utilisez cette barre LED lors de vos soirées disco, karaoké, soirées d'anniversaires pour une ambiance festive au rendez-vous. Grâce à ses différentes combinaisons de couleurs et ses 4 groupes LED, cette barre LED saura répondre à toutes vos attentes pour animer la piste de danse. Muni d'une télécommande pour un contrôle à distance facile.

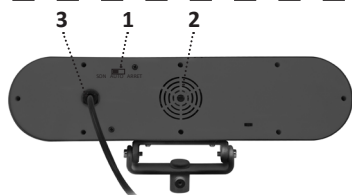
Description

- La barre Led -



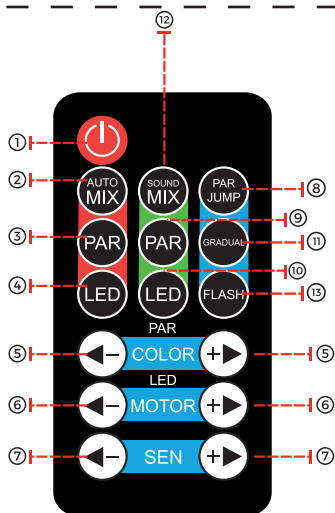
1. Trépied
2. Bras de rallonge pour régler la hauteur
3. Vis de réglage de l'orientation
4. Vis de serrage pour le projecteur Led
5. Boules Led
6. 14 Led RVB
7. Cellule infra-rouge pour la télécommande

- La face arrière



1. Sélecteur de mode de fonctionnement
2. Ventilation du produit
3. Cordon d'alimentation secteur

- La télécommande



1. Bouton Marche / Arrêt
2. Mode automatique mixte
3. Mode automatique (14 Led)
4. Mode automatique (boules Led)
5. Changement de couleur des Led
6. Changement de la rotation des moteurs
7. Changement sensibilité audio
8. Mode changement de couleur (14 Led)
9. Mode automatique son (14 Led)
10. Mode automatique son (boules Led)
11. Mode avec fondu
12. Mode automatique son + effet (14 Led + boules led)
13. Mode effet Flash stroboscopique

Utilisation du produit

1. Une fois le trépied assemblé à la «tête» Led du produit, régler sa hauteur puis choisissez l'endroit où il sera positionné.
2. Alimentez-le ensuite en connectant la prise secteur.
3. Sélectionnez le mode désiré grâce à l'interrupteur situé à l'arrière. 3 modes seront disponibles :
 - SON : Ce mode tiendra compte de l'audio ambiant pour le changement des Led. (Ajuster la sensibilité de la voix avec les touches «SEN» de la télécommande)
 - AUTO : Ce mode changera automatiquement les effets des 14 Led et les 2 boules Led avec moteur.
 - ARRET : Le produit s'arrêtera et les led seront coupées
4. Utilisez ensuite les touches de la télécommande pour changer les effets.
5. Pour arrêter le produit, appuyez sur la touche «ON/OFF» de la télécommande et/ou placez le sélecteur situé à l'arrière sur la position «ARRET».

Définition Par Can

Cette barre Led utilise la technologie «Par Can».

C'est une lampe qui génère un faisceau de lumière très directionnel, en raison de cette particularité de fonction, ils sont les préférés des scènes à travers le monde pour éclairer une seule personne ou un événement.

Données techniques

- Alimentation : AC110-240V, 50/60Hz
- Alimentation télécommande : 1 pile 3V CR2032 (Incluse)
- Consommation : 60W
- LED : 14PCS/3RGB
- BOULE LED : 2PCS RGB
- Angle de faisceau : 45°
- Variation : linéaire de 0 à 100 % avec 2

effets friztal

- Fonction : Auto, en fonction de l'audio ambiant, ou manuelle avec télécommande
- Dimensions : 37(L) x 170(H) cm

Déclaration de conformité EU

SOCIETE (fabricant, mandataire ou personne responsable de la mise
sur le marché de l'équipement)
France Production Electronique - 117 Bld Eugène Thomas
62110 Hénin-Beaumont - Tél: +33 391830070 Fax: +33 391830099

Marque : FPE

Désignation commerciale : PartyBar LED

Référence commerciale : 000349

Référence usine : PL-31X

Je soussigné,

NOM et QUALITE DU SIGNATAIRE : M. NORMAND Eric, Président Directeur
Général déclare sous mon entière responsabilité que le produit décrit ci-des-
sus est en conformité avec les exigences essentielles applicables aux directives
Européennes: CEM (2014/30/EU) et LVD (2014/35/EU).

Que sa conformité a été évaluée selon les normes applicables en vigueur :

CEM

EN IEC 55015:2019+A11:2020

EN 61547:2009

EN IEC 61000-3-2:2019+A1:2021

EN 61000-3-3:2013+A2:2021

LVD

EN 60598-1:2015+A1:2018

EN IEC 60598-2-17:2018

A cet effet, déclare que toutes les séries d'essai radio ont été effectuées.

Date : 01 Juin 2023

Signature :



NORMAND Eric

PDG

GR O U P E N O R M A N D



Photos et documents non contractuels

Groupe Normand
117bd Eugène Thomas
62110 Héning-Beaumont
France

 **FR**
Cet appareil
et ses accessoires
se recyclent

À DÉPOSER
EN MAGASIN

OU

À DÉPOSER
EN DÉCHÈTERIE

Points de collecte sur www.quefairede mesdechets.fr
Privilégiez la réparation ou le don de votre appareil !



 ÉLÉMENT(S)
D'EMBALLAGE



*Séparez les éléments
avant de trier*