

Notice d'installation et de montage

Support moniteur bureau double

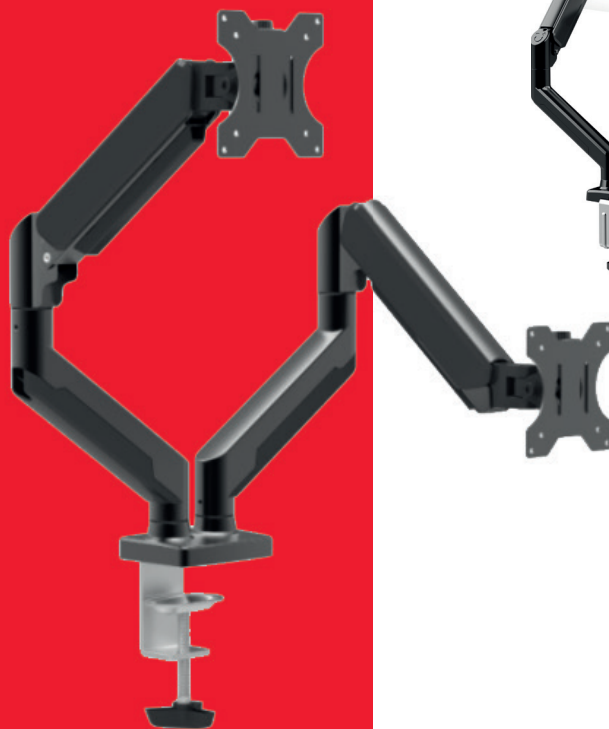
Modèle
17

 VESA MAXI. 100 x 100

 Orientable en tous sens



Photo : © Fotolia - goodluz



Réf : 970080



Nous tenons tout d'abord à vous remercier pour votre achat de ce support pour moniteur de bureau double.

AVERTISSEMENT

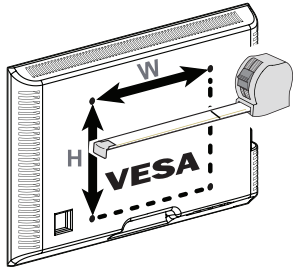
Ce produit contient des petits objets qui pourraient être un risque d'étouffement en cas d'ingestion. Eloignez-les des enfants.

- Assurez-vous que ces instructions sont lues et comprises avant de procéder à l'installation. Si vous n'êtes pas sûr d'une étape, contactez un installateur professionnel.
- Les conseils de sécurité et les outils appropriés doivent être respectés. Un minimum de deux personnes est nécessaire pour cette installation. Ne pas respecter les conseils de sécurité peut entraîner des dommages matériels des blessures graves.
- Vérifiez les pièces d'assemblage tous les 2 mois, en s'assurant que les vis soient bien serrées.

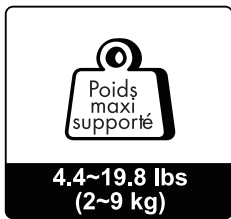
Ce produit a été conçu pour être installé sur une table ou un bureau par pincement ou par perçage. Ne dépassez jamais la capacité maximale préconisée de 9Kgs, sinon vous risquez d'endommager le supports ainsi que votre moniteur.

Utilisation du produit uniquement en intérieur.

Vérification des données de votre moniteur



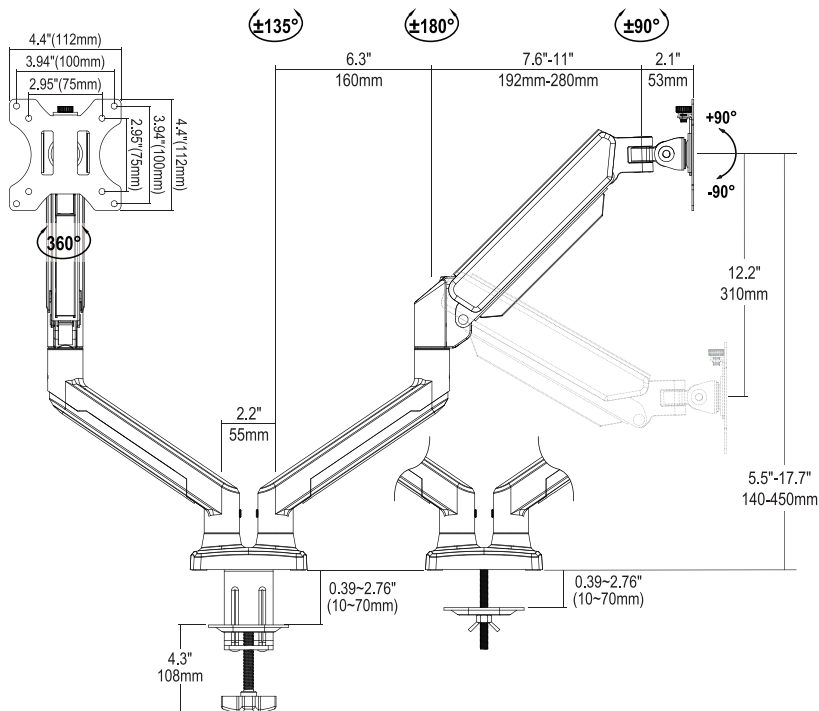
VESA Pattern (W × H):
75mm × 75mm / 3" × 3"
100mm × 100mm / 4" × 4"



ATTENTION

Ne pas utiliser un moniteur dont le poids excéderait le poids maximum toléré. Ce système est prévu pour une utilisation optimale pour les valeurs indiquées. Outrepasser ces informations pourrait engendrer de graves problèmes ou blessures.

Dimensions du produit

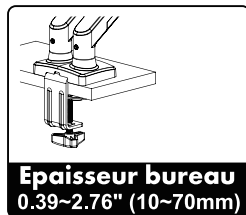


Méthodes d'installation

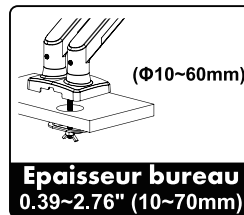
2 méthodes d'installation seront disponibles :

- Par pincement sans perçage
- Par perçage

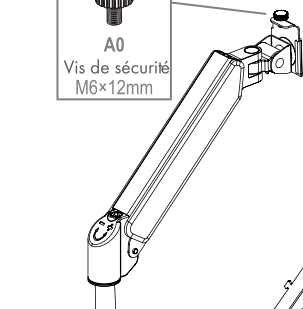
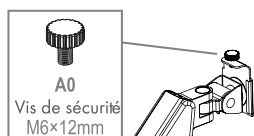
Par pincement



Par perçage

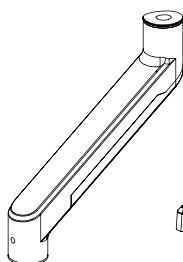


Contenu de la boîte

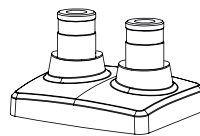


A (x2)
Bras supérieur

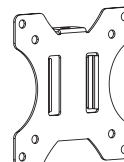
A1 (x2)
Cache câble



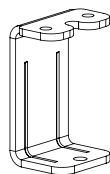
B (x2)
Bras inférieur



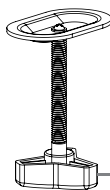
C (x1)
Base



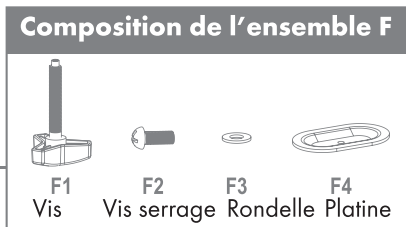
D (x2)
Platine VESA



E (x1)
U de fixation



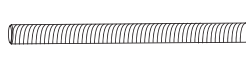
F (x1)
Ensemble serrage



G (x2)
Vis
M6x10mm



H (x1)
Ecrin papillon
M8



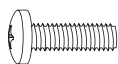
I (x1)
Tige filetée
M8x100mm



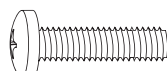
J (x1)
Clé Allen 4mm



K (x1)
Clé Allen 6mm



M-A (x10)
Vis M4 x 12mm
(1 en plus)



M-B (x10)
Vis M4 x 30mm
(1 en plus)



M-C (x10)
Rondelle D4mm
(1 en plus)



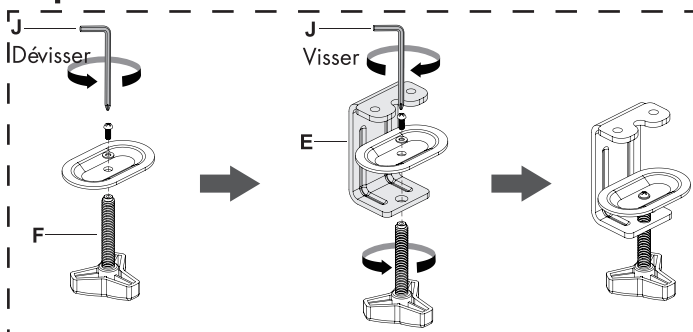
M-D (x8)
Entretoise H13mm

Installation

A - Installation en mode pincement

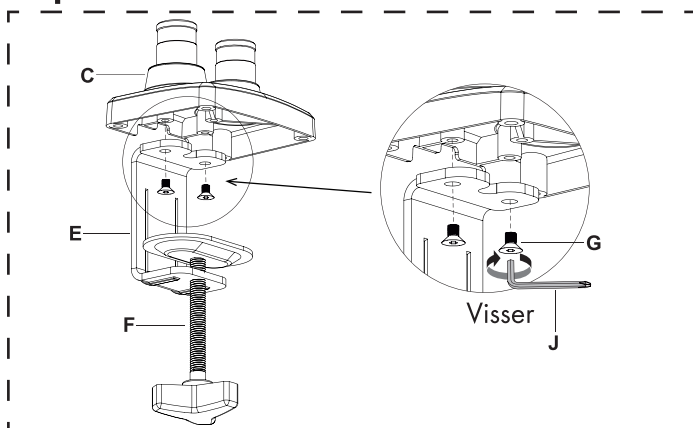
Mode pincement	Epaisseur écran
	0.39~2.76" (10~70mm)

Etape 1 :



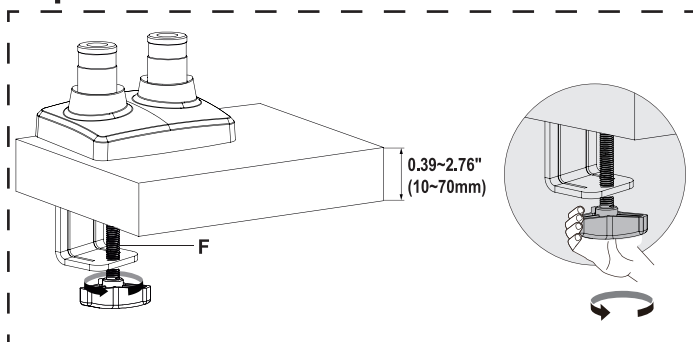
1. Desserrez la vis présente sur l'ensemble «F» avec la clé Allen «J».
2. Vissez la vis «F» au travers du U de fixation «E».

Etape 2 :



1. Placez l'ensemble monté à l'étape précédente sous la base de fixation.
2. Utilisez les vis «G» avec la clé Allen «J» pour serrer les 2 vis.

Etape 3 :

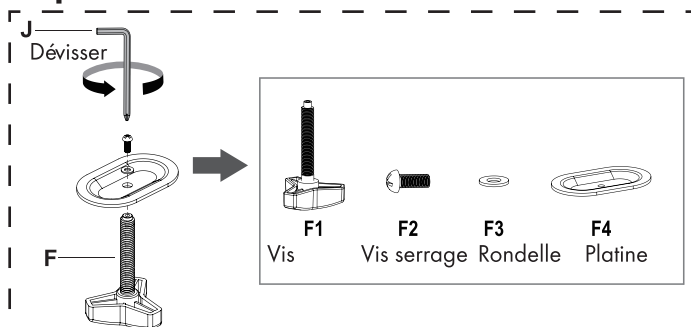


1. Placez l'ensemble monté à l'étape précédente pour pincer l'épaisseur de votre table ou bureau.
2. Serrez ensuite la vis jusqu'à ce que l'ensemble soit maintenu.

B - Installation en mode perçage

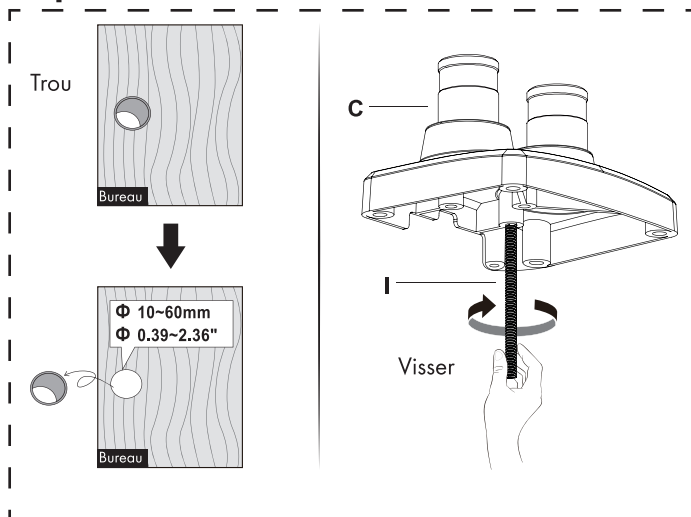
Perçage	Epaisseur écran
 Φ0.39~2.36" (Φ10~60mm)	0.39~2.76" (10~70mm)

Etape 1 :



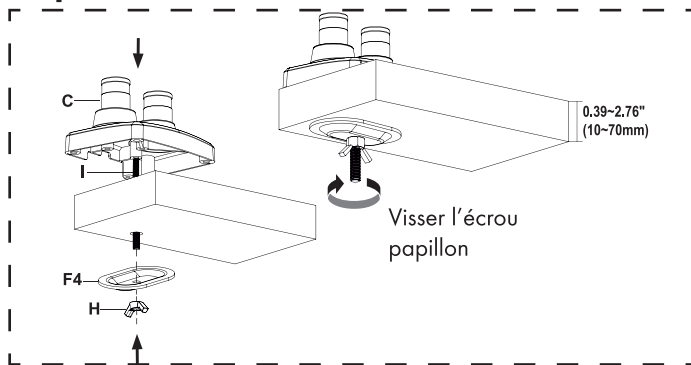
1. Dévissez la vis «F2» pour désassembler l'ensemble de serrage «F» avec la clé Allen «J».

Etape 2 :



1. Si un trou existe déjà sur votre bureau avec une protection plastique, retirez-la afin d'avoir une surface plane avant installation du support.
2. Vissez ensuite la tige fileté «I» sous la base.
PS : Si aucun trou n'est présent sur votre table ou bureau, il faudra réaliser un trou de 10mm.

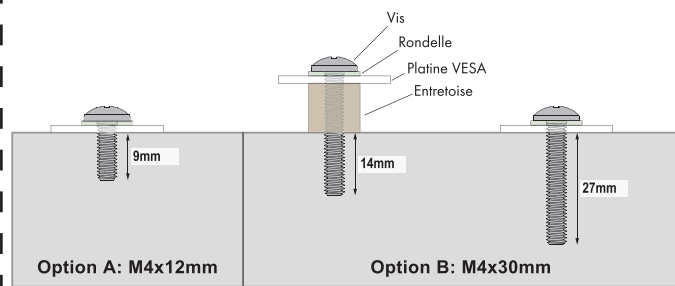
Etape 3 :



1. Placez l'ensemble monté à l'étape précédente et faite traverser la tige fileté «I» au travers du trou présent sur votre bureau.
2. Placez la platine «F4», l'écrou «H» puis serrez-le.

C - Installation des platines VESA

Etape 1 : Sélection longueur des vis

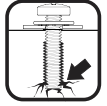


Option A: M4x12mm

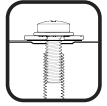
Option B: M4x30mm



TROP COURT



TROP LONG



CORRECT



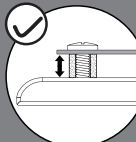
CORRECT



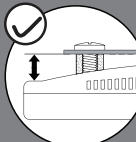
REMARQUE : Trop court ne supportera pas le moniteur, trop long risque de l'endommager.

Dans quelle situation avez-vous besoin de l'entretoise ?

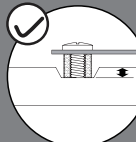
Si la vis est trop longue ou si la surface n'est pas plane, veuillez choisir les vis et entretoises appropriées.



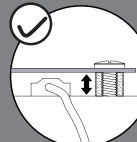
Pour plus d'espace entre la platine et le moniteur



Pour des moniteurs avec arrière incurvée

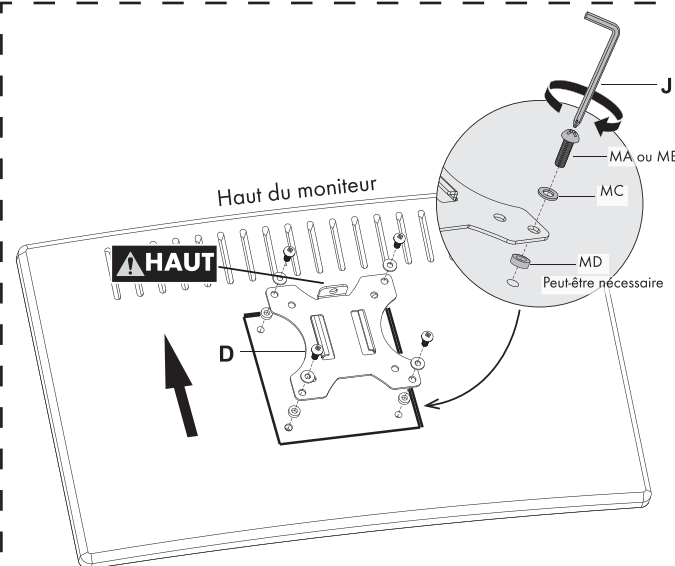


Pour des trous de fixation ancrés



Pour éviter le blocage d'entrée

Etape 2 :



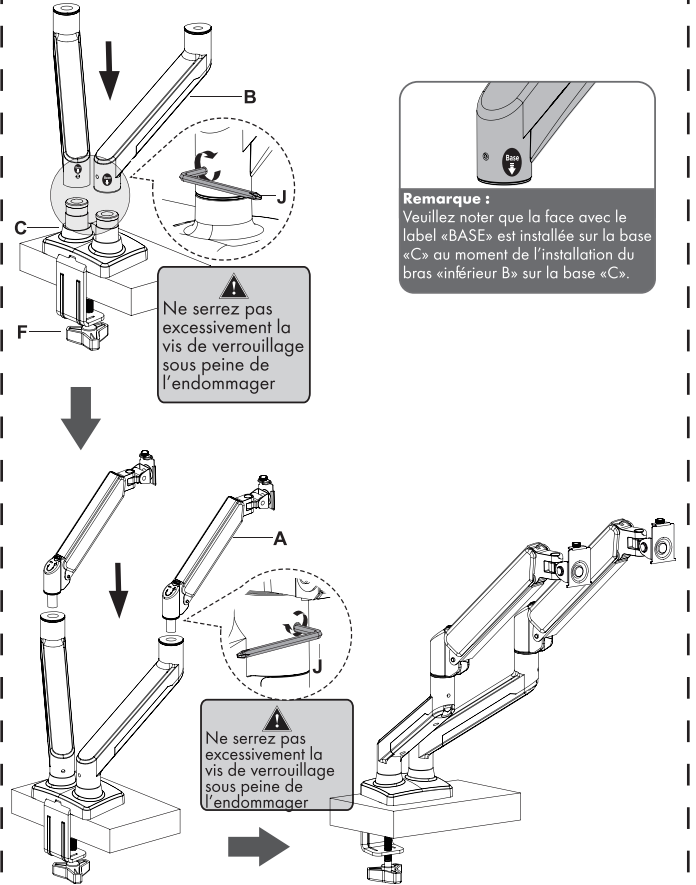
1. Sélectionnez et utilisez parmi les vis fournies entre «MA et MB» avec les rondelles «MC».
2. Il est possible qu'en fonction de l'arrière de vos moniteurs, les entretoises «MD» soient nécessaires.



Ne pas serrer les vis de façon excessive ou à l'aide d'une visseuse, vous pourriez endommager de façon irréversible votre moniteur.

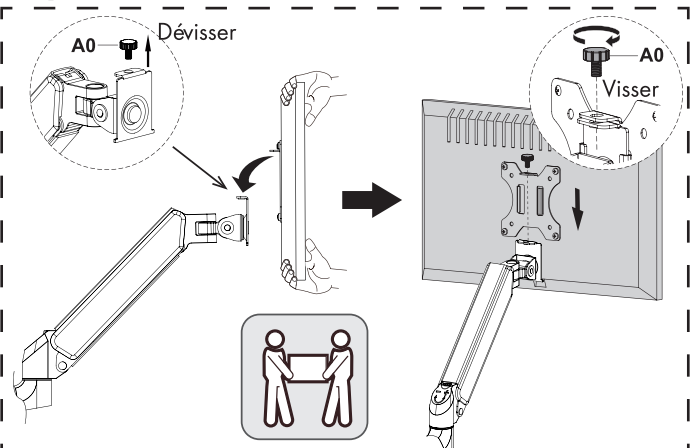
D - Installation des bras

Etape 1 :



1. Installez les bras inférieurs «B» sur la base «C» en les insérant dans les trous prévus.
2. Installez ensuite les bras supérieurs «A» sur les bras inférieurs «B».
3. Sécurisez l'ensemble en vissant les vis de verrouillage à l'aide de la clé Allen «J».

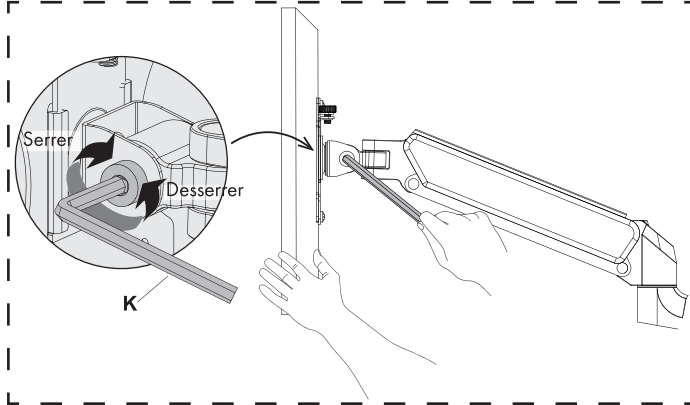
Etape 2 :



1. Retirez la vis de sécurité «A0» pré-monté sur les bras supérieurs «A».
2. Faites coulisser l'ensemble «Moniteurs + platines VESA» sur chaque support des bras supérieurs «A».
3. Sécurisez l'ensemble en serrant la vis de sécurité «A0».
4. Assurez-vous que les vis soient bien en place avant de tourner ou manipuler les moniteurs.

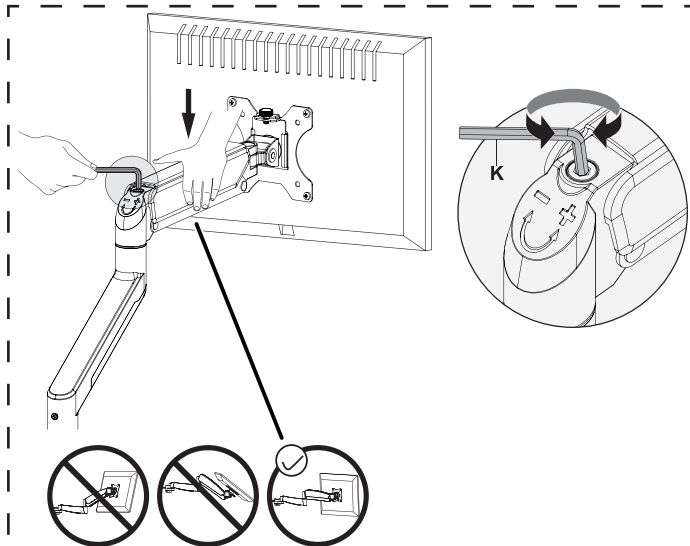
E - Ajustement (Si nécessaire)

- Réglage angle d'inclinaison



1. Desserrez le boulon d'inclinaison avec la clé Allen «K».
2. Réglez le moniteur à l'angle d'inclinaison souhaité.
3. Resserrer le boulon d'inclinaison pour fixer l'angle prévu.

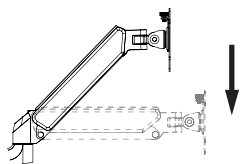
- Réglage de la tension du bras



Remarque :

Veiller à maintenir le bras en position horizontale pendant le réglage. Sinon, il sera difficile d'ajuster le support ou d'endommager le support.

Cas concrets

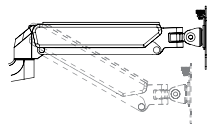


Situation 1 : Le bras tombe
Le bras supérieur avec le moniteur tombe et ne tient pas sa position.



Solution :

Tourner la vis intérieure dans le sens antihoraire (sens +) pour augmenter la tension du ressort à gaz jusqu'à ce que le bras reste tel que prévu.



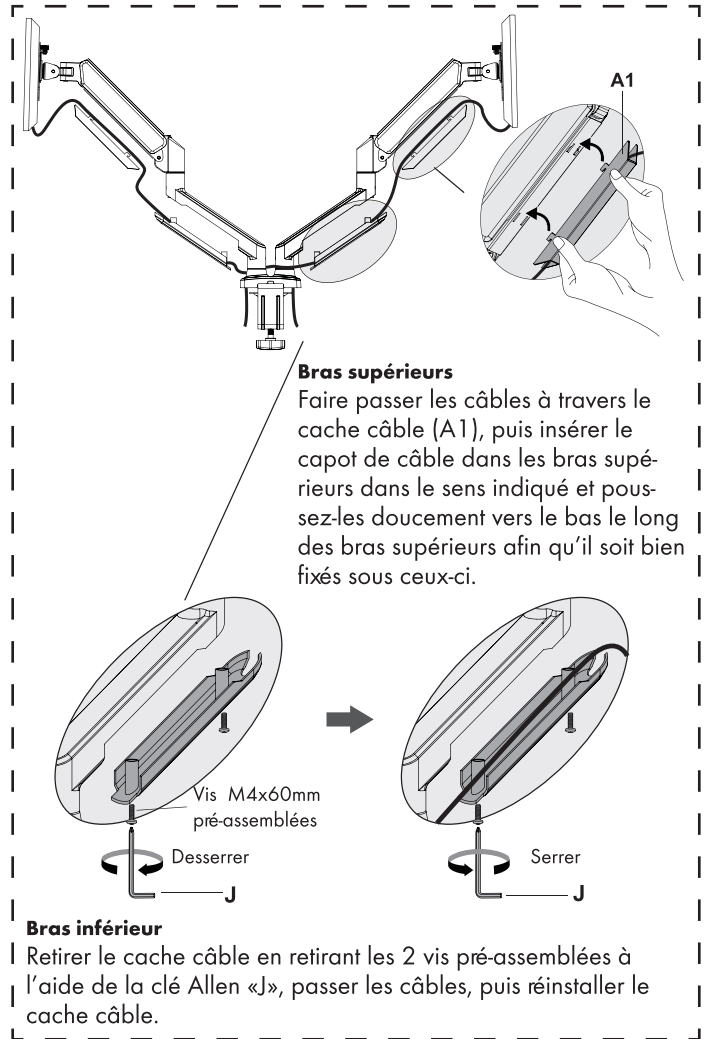
Situation 2 : Le bras se lève ou impossible d'appuyer dessus
Le bras supérieur se relève et ne tiens pas



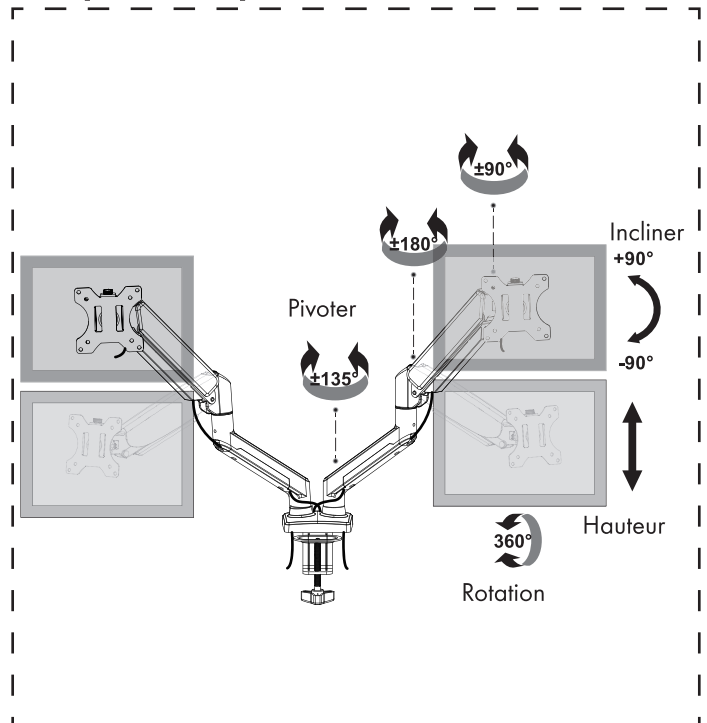
Solution :

Tourner la vis intérieure dans le sens horaire (sens -) pour diminuer la tension du ressort à gaz jusqu'à ce que le bras reste tel que prévu.

F - Passage des câbles



G - Ajustement position et rotation



Information du support

- Taille d'écran supporté : 13 à 32'' (31 - 80cm)
- VESA : 100x100
- Installation facile
- Angle de vision totalement réglable
- Réglable en hauteur : 140 à 450 mm
- Bras d'extension : 0 à 493mm
- Poids maximum supporté : 9Kgs.

ATTENTION

Nous ne sommes pas responsable de blessure personnelle ou d'endommagement du produit due à un mauvais montage ou mauvais assemblage ou tout simplement une mauvaise utilisation.

Faites bien attention à utiliser ce support avec les caractéristiques décrites concernant le poids maximum supporté ainsi que la taille d'écran maxi.



G R O U P E N O R M A N D



Photos et documents non contractuels

Société NORMAND OPTEX
117 Bld Eugène Thomas
62110 Hénin-Beaumont

<https://www.groupe-normand.com>



Points de collecte sur www.quefairedemesdechets.fr
Privilégiez la réparation ou le don de votre appareil !



*Séparez les éléments
avant de trier*