

# Manuel d'utilisation

FR - Antenne terrestre TRINAPPE

CZ - Pozemní anténa TRINAPPE

SP - Antena terrestre TRINAPPE

PT - Antena terrestre TRINAPPE

FILTRE  
**5G**



Réf : 887069



# SOMMAIRE

## FR - Français

<b>1. Important</b>	<b>4</b>
<b>2. Garantie</b>	<b>4</b>
<b>3. Contenu du pack</b>	<b>5</b>
<b>4. Montage de l'antenne</b>	<b>5</b>
<b>5. Détail des dimensions</b>	<b>6</b>
<b>6. Caractéristiques techniques</b>	<b>6</b>
<b>7. Montage des différents éléments</b>	<b>6</b>
Partie A : Mise en place des bras de l'antenne	6
Partie B : Fixation du dipôle	6
Partie C et D : Assemblage des grilles anti-echos	6
Partie E : Mise en place de la bride de fixation	6

## CZ - Czech

<b>8. Důležité</b>	<b>7</b>
<b>9. Záruka</b>	<b>7</b>
<b>10. Obsah balení</b>	<b>8</b>
<b>11. Montáž antény</b>	<b>8</b>
<b>12. Rozměry</b>	<b>9</b>
<b>13. Technická charakteristika</b>	<b>9</b>
<b>14. Montáž jednotlivých částí</b>	<b>9</b>
Část A : Montáž ramen antény	9
Část B : Upevnění dipólu	9
Část C a D : Montáž anti-echo mřížek	9
Část E : Montáž příruby antény	9

## ES - Español

<b>15. Importante</b>	<b>10</b>
<b>16. Garantía</b>	<b>10</b>
<b>17. Contenido del pack</b>	<b>11</b>
<b>18. Montaje de la antena</b>	<b>11</b>
<b>19. Detalle de las dimensiones</b>	<b>11</b>
<b>20. Características técnicas</b>	<b>12</b>
<b>21. Montaje de distintos elementos</b>	<b>12</b>

Parte A : Montaje de los brazos de la antena	12
Parte B : Fijación del dipolo	12
Parte C y D : Montaje de las rejillas antiecos	12
Parte E : Montaje de la brida de fijación	12



## PT - Portugal

<b>22. Importante</b>	<b>13</b>
<b>23. Garantia</b>	<b>13</b>
<b>24. Conteúdo do pack</b>	<b>14</b>
<b>25. Montagem da antena</b>	<b>14</b>
<b>26. Detalhe das dimensões</b>	<b>14</b>
<b>27. Montagem de diferentes elementos</b>	<b>15</b>
Parte A : Montagem dos braços da antena	15
Parte B : Fixação do bipolo	15
Parte C y D : Montagem das grelhas antiéchos	15
Parte E : Montagem do freio de fixação	15

## 1. Important

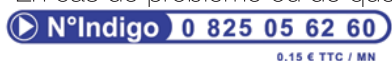
Prenez le temps de lire ce manuel utilisateur avant d'utiliser votre antenne terrestre.

Ce manuel contient des informations importantes concernant la connexion de celle-ci.

	<p>Recyclage de votre ancien appareil          Votre appareil est conçu et fabriqué avec des matériaux et des composants de haute qualité qui peuvent être recyclés et réutilisés.          Si un produit ou son emballage présente ce symbole avec une poubelle sur roues barrée d'une croix, ceci signifie qu'il tombe sous le coup de la <b>Directive CE 2002/96/CE</b>.          Veuillez-vous informer auprès de votre commune sur le système de tri sélectif mis en place pour les appareils électriques et électroniques.          Veuillez respecter les prescriptions en vigueur et ne jetez pas vos appareils hors d'usage à la poubelle. La mise au rebut de votre ancien appareil dans le respect de ces prescriptions contribue à prévenir les conséquences négatives potentielles pour l'environnement et la santé.          Les piles ne doivent pas être jetées à la poubelle avec vos déchets ménagers. Remettez-les à un point de collecte de piles usagées.</p>
	<p>Le symbole « Recyclage de matériaux » qui figure sur le carton d'emballage et sur le mode d'emploi signale que ces composants peuvent être recyclés.          Ne les jetez donc pas à la poubelle comme des déchets ménagers normaux.</p>
	<p>Le symbole « Recyclage de matériaux » qui figure sur les éléments d'emballage en matière plastique signale que ces composants sont recyclables.          Ne les jetez donc pas à la poubelle comme des déchets ménagers normaux.          Ce symbole figurant sur l'emballage en carton signifie que l'entreprise qui a mis ce produit sur le marché participe financièrement à la collecte sélective des emballages.</p>

## 2. Garantie

En cas de problème ou de question technique, vous pouvez contacter notre hotline au numéro indigo ci-contre :



OU sur notre site <https://www.groupe-normand.com>

Avant tout appel, vérifiez d'avoir respecté les instructions fournies et munissez-vous de la référence commerciale du produit, numéro de série ou gencod. Gardez l'emballage d'origine en bon état au cas où vous devriez rendre l'appareil.

En cas de dysfonctionnement, notre SAV vous indiquera la procédure à suivre :

a) Le matériel neuf est garanti (pièces et main d'oeuvre) par ATELYS, dans les conditions et selon les modalités ci-après, contre tous les défauts de fabrication pendant une durée de 24 mois à compter de la date d'achat du matériel, la preuve d'achat faisant foi (pour les accessoires neufs (cordons, télécommande etc...) : 3 mois à compter de la date d'achat). Nous vous recommandons donc de garder très précieusement votre facture d'achat ou ticket de caisse comme preuve de date d'achat.

b) Les matériels ayant fait l'objet d'une réparation pendant la période de garantie visée ci-dessus sont garantis (pièces et Main d'oeuvre) par ATELYS jusqu'à la dernière de ces deux dates :

Expiration de la durée de garantie visée ci-dessus ou trois (3) mois à compter de l'intervention ATELYS. Cette garantie s'applique pour autant que le matériel ait été utilisé dans des conditions normales et conformément à sa destination.

### 2.1) Environnement

La préservation de l'environnement est une préoccupation essentielle d'ATELYS.

ATELYS a la volonté d'exploiter des installations respectueuses de l'environnement et a choisi d'intégrer la performance environnementale dans l'ensemble du cycle de vie de ses produits, de la phase de fabrication à la mise en service, l'utilisation et l'élimination.

### 2.1.1) L'emballage

La présence du logo (point vert) signifie qu'une contribution est versée à un organisme national agréé, pour améliorer les infrastructures de récupération et de recyclage des emballages. Pour faciliter ce recyclage, veuillez respecter les règles de tri mises en place localement pour ce type de déchets.

### 2.1.2) Les piles et batteries

Si votre produit contient des piles ou des batteries, ces dernières doivent être déposées dans les points de collecte désignés.

### 2.1.3) Le produit

La poubelle barrée apposée sur le produit ou sur ses accessoires signifie qu'ils appartiennent à la famille des équipements électriques et électroniques. A ce titre, la réglementation européenne vous demande de procéder à sa collecte sélective :

- Dans les points de distribution en cas d'achat d'un équipement équivalent.
- Dans les points de collecte mis à votre disposition localement (déchetterie, collecte sélective, etc.).

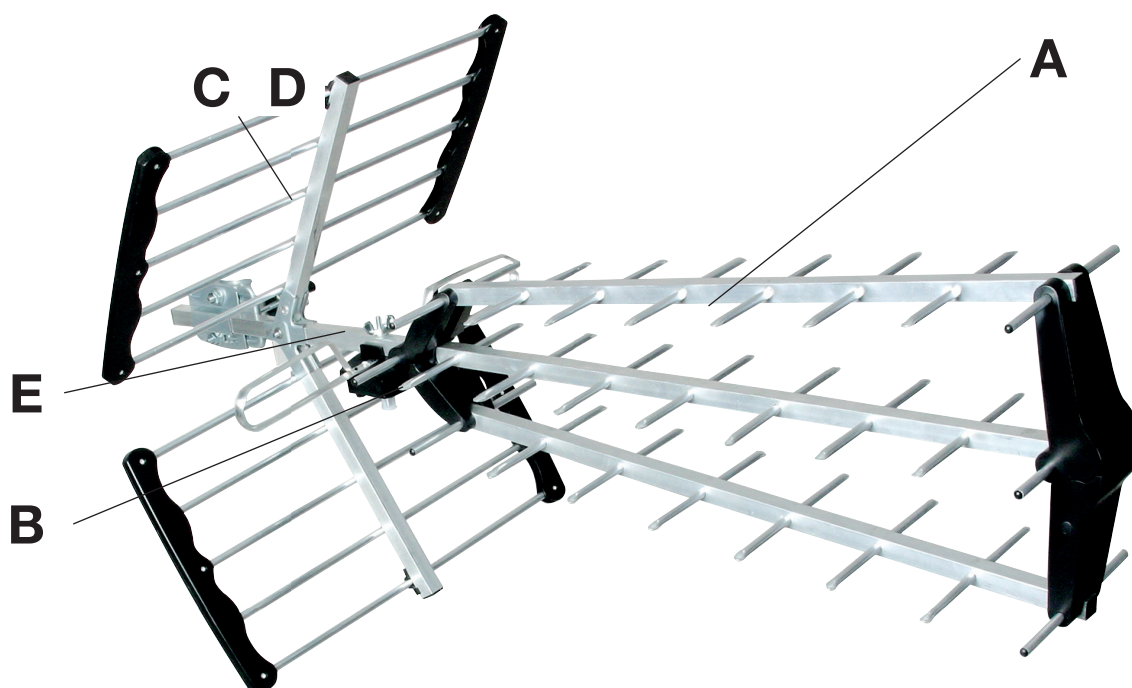
Ainsi, vous participez à la réutilisation et à la valorisation des Déchets d'Équipement Électriques et Électroniques qui peuvent avoir des effets potentiels sur l'environnement et la santé humaine.

## 3. Contenu du pack

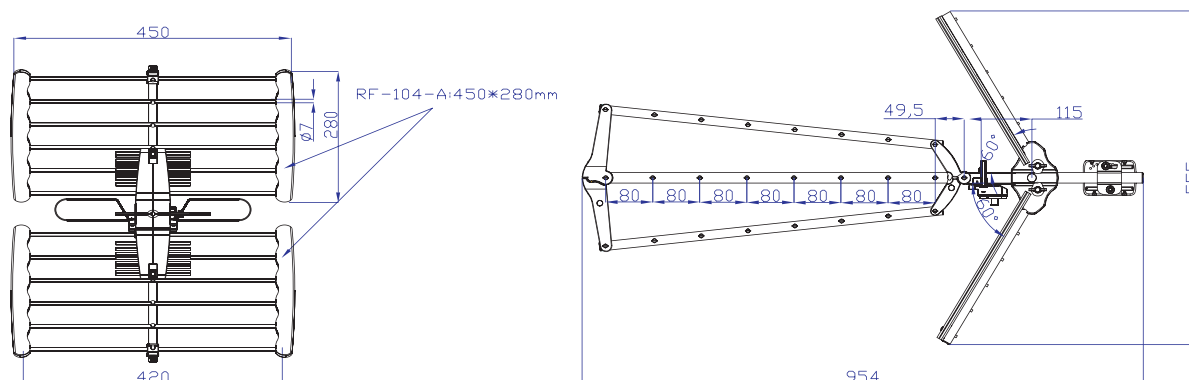
Au déballage de votre antenne, vous devez retrouver les éléments décrits ci-dessous :

- L'armature centrale de l'antenne
- 2 grilles anti-échos
- 1 dipôle
- 1 bride de fixation de mât complète
- 1 fiche «F»
- 1 bouchon d'étanchéité
- 1 notice complète

## 4. Montage de l'antenne



## 5. Détail des dimensions

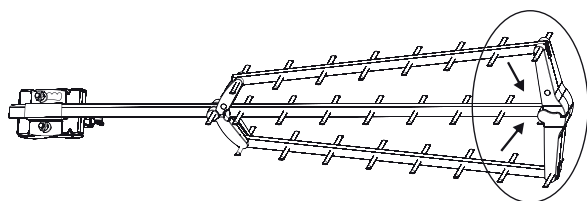


## 6. Caractéristiques techniques

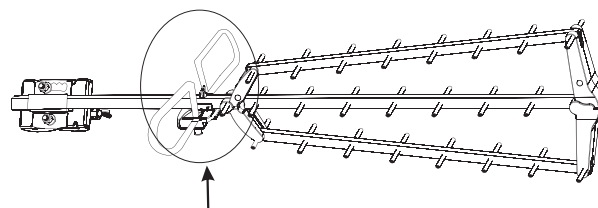
Bande de fréquence	Canaux	Impédance	Nombre d'éléments	Gain de l'antenne	Longueur	Angle d'ouverture	Rapport AV/AR
470 ~ 700MHz	21 - 49	75 Ohms	38	12 à 18 dB	954mm	H38°/V80°	> 27 dB

## 7. Montage des différents éléments

### Partie A : Mise en place des bras de l'antenne



### Partie B : Fixation du dipôle

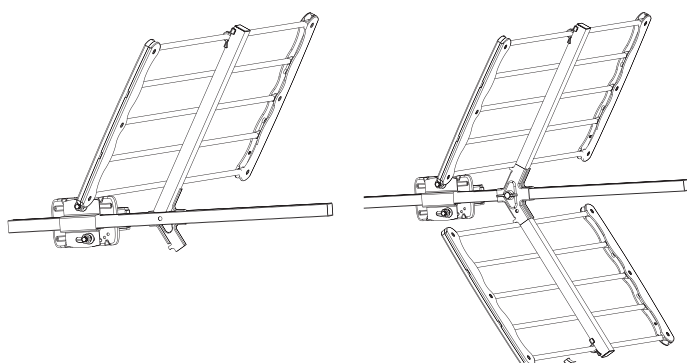


Dépliez les 2 bras de façon à obtenir la forme comme sur la photo ci-dessus.

PS : Les 2 clips de la partie supérieure doivent être enclencher pour que la fixation soit définitive!

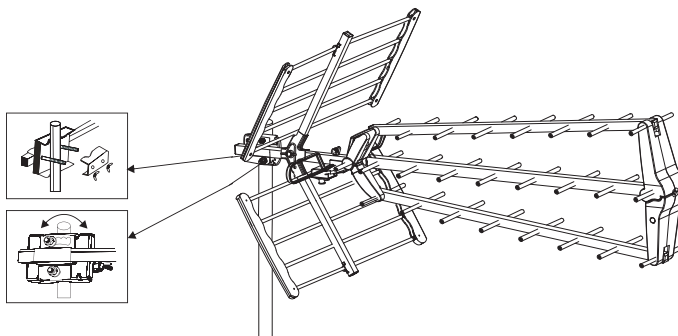
Dévissez l'écrou situé sur le dipôle, puis passez la vis dans le trou du bras central puis vissez l'écrou pour fixer l'ensemble.

### Partie C et D : Assemblage des grilles anti-echos



Dépliez les 2 grilles comme sur le schéma ci-dessus. Placez une 1ère grille sur la bras de l'antenne puis la 2ème comme sur le schéma ci-dessus. Pour terminer la fixation, il faudra insérer et vissez la vis avec écrou papillon qui traversera les 2 supports de grilles ainsi que le bras de l'antenne.




### Partie E : Mise en place de la bride de fixation



Placez la bride de fixation sur le bras central de l'antenne. Insérez ensuite la mâchoire avec les écrous papillon et serrez l'ensemble.

## 8. Důležité

Před použitím pozemní antény si udělejte čas pro přečtení tohoto návodu. Tato příručka obsahuje důležité informace o připojení tohoto zařízení.

	<p>Recyklace starého zařízení: Vaše zařízení je sestaveno a vyrobeno z vysoce kvalitních materiálů a komponent, které lze recyklovat nebo znovu využít. Jestliže je na výrobku nebo jeho obalu zobrazena tato přeškrtnutá pojízdná popelnice, znamená to, že tento výrobek podléhá Směrnici CE 2002/96/CE. O způsobu třídění odpadů, zvláště elektronických a elektrických zařízení, se informujte v místě svého bydliště. Dodržujte platné předpisy a nevyhazujte stará zařízení do popelnice. Třídění odpadů přispívá k ochraně životního prostředí a lidského zdraví. Baterie se nesmí vyhazovat do popelnice určené pro domovní odpad. Odvezte je do sběrného dvora.</p>
	<p>Symbol „Recyklace materiálů“ zobrazený na krabici a na návodu k obsluze znamená, že tyto komponenty mohou být recyklovány. Nevyhazujte je proto do popelnice určené pro běžný domácí odpad</p>
	<p>Symbol „Recyklace materiálů“ zobrazený na obalu znamená, že tyto komponenty lze recyklovat. Nevyhazujte je proto do popelnice určené pro běžný domácí odpad. Tento symbol zobrazený na papírové krabici znamená, že společnost, která tento výrobek uvedla na trh, se finančně podílí na tříděném sběru obalů.</p>

## 9. Záruka

V případě, že budete mít technický problém nebo jakoukoli otázku, volejte naši horkou linku 777 30 20 60 nebo navštivte naši webovou stránku [www.optexcz.eu](http://www.optexcz.eu). Před každým voláním překontrolujte, zda jste dodržovali pokyny, a nachystejte si komerční odkaz na produkt, sériové číslo nebo čárový kód. Uchovejte původní obal v dobrém stavu pro případ, že byste museli spotřebič vrátit. V případě funkční poruchy vám náš poprodejní servis (SAV) poradí, jak postupovat:

a) Na nové zařízení se vztahuje záruka (součástky a práce) společnosti ATELYS, za níže uvedených podmínek, na jakoukoli výrobní vadu po dobu 24 měsíců ode dne zakoupení zařízení, doklad o závazné koupi pro nové příslušenství (kabely, dálkový ovladač atd.): záruka 3 měsíce ode dne zakoupení. Doporučujeme vám proto pečlivě uschovat fakturu nebo účtenku jako doklad o dni zakoupení.

b) Na zařízení, která byla v opravě během výše uvedené záruční doby, se vztahuje záruka (součástky a práce) společnosti ATELYS, a to do pozdějšího z těchto dvou dat: do uplynutí výše uvedené záruční doby nebo do tří měsíců ode dne opravy společností ATELYS. Tato záruka platí, pokud zařízení bylo používáno za běžných podmínek a v souladu se svým určením.

c) Po dobu této 24měsíční záruční doby bude vadný přijímač opraven bezplatně. Zákazník však musí kontaktovat prodejce a vrátit nám vadné zařízení ve vhodném obalu s veškerým původním příslušenstvím (na zařízení poškozená během přepravy se záruka nevztahuje) do našeho střediska SAV.

### 9.1) Ochrana životního prostředí

Ochrana životního prostředí je hlavním zájmem společnosti ATELYS.

ATELYS má pevnou vůli využívat zařízení respektující životní prostředí a rozhodl se začlenit environmentální chování do celého životního cyklu svých produktů, od výrobní fáze až po uvedení do provozu, použití a likvidaci.

### 9.1.1) Obal

Přítomnost tohoto symbolu (zelená tečka) znamená, že se vyplácí příspěvek schválené vnitrostátní organizaci na zlepšení zázemí pro sběr a recyklaci obalů. Abyste usnadnili tuto recyklaci, dodržujte zavedené místní pravidla pro třídění tohoto druhu odpadu.

### 9.1.2) Baterie

Pokud váš výrobek obsahuje baterie, musíte je odevzdat v označených sběrných místech.

### 9.1.3) Výrobek

Přeškrtnutá popelnice na výrobku nebo jeho příslušenství znamená, že patří do rodiny elektrických a elektronických spotřebičů. Z toho důvodu po vás evropské předpisy vyžadují tříděný sběr:

- V distribučních místech v případě nákupu nového spotřebiče.
- V místních sběrných místech (skládka, tříděný sběr atd.).

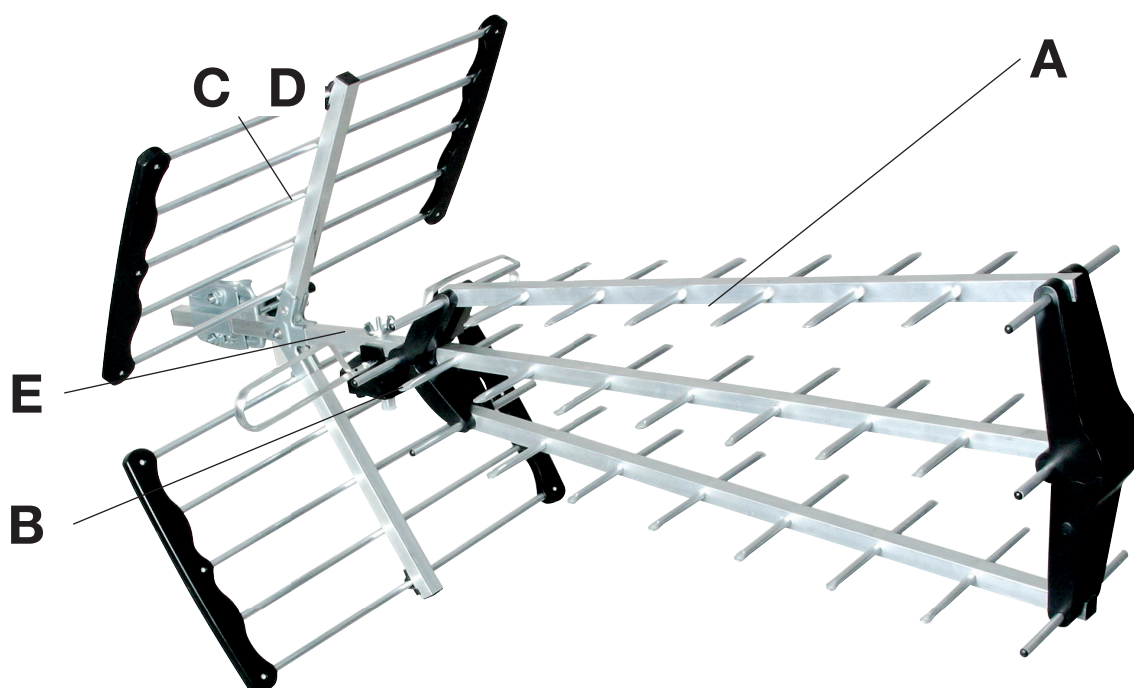
Tak budete mít podíl na opětovném využití a zhodnocení odpadů z elektrických a elektronických spotřebičů, které mohou mít případný vliv na životní prostředí a lidské zdraví.

## 10. Obsah balení

Při vybalování antény, v balení musí být prvky popsány níže:

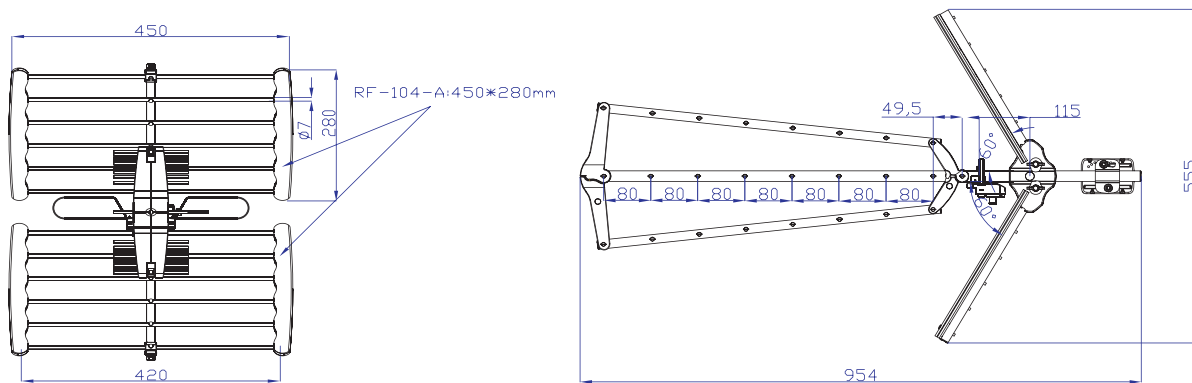
- Hlavní rám antény
- 2 Mřížky anti-echo
- 1 Dipól
- 1 Závěs stožáru pro uchycení
- 1 Spojka «F»
- 1 Těsnící zátka
- 1 Návod k použití

## 11. Montáž antény





## 12. Rozměry

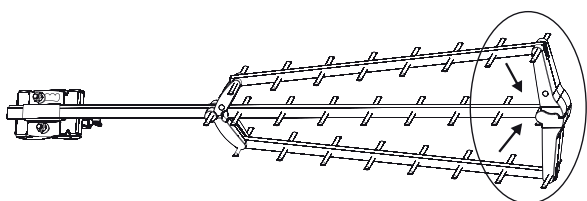


## 13. Technická charakteristika

Kmitočtové pásmo	Kanály	Impedance	Počet částí	Zisk antény	Délka	Úhel otevření	Předozadní poměr
470 ~ 700MHz	21 - 49	75 Ohms	38	12 à 18 dB	954mm	H38°/V80°	> 27 dB

## 14. Montáž jednotlivých částí

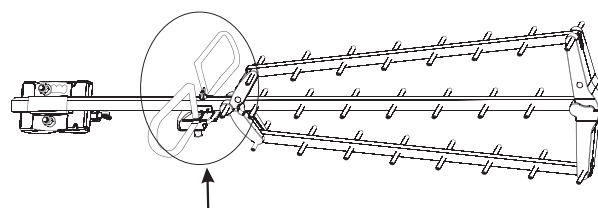
### Část A : Montáž ramen antény



Rozložte 2 ramena tak, abyste obdrželi tvar jako na výše uvedeném obrázku.

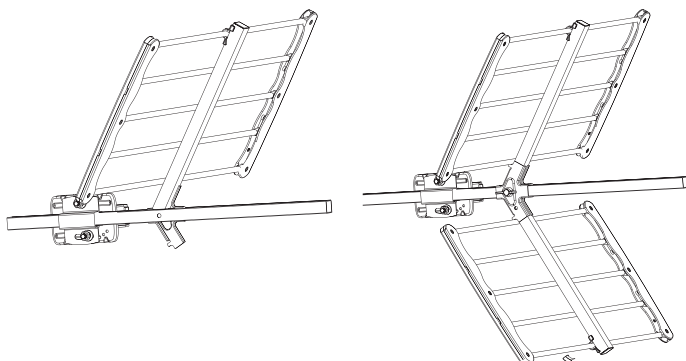
PS: Aby bylo upevnění trvalé, musejí být obě spony v horní části sepnuty!

### Část B : Upevnění dipólu



Odšroubujte matici na dipólu, zasuňte do otvoru centrálního ramene šroub a poté matici přišroubujte.

### Část C a D : Montáž anti-echo mřížek

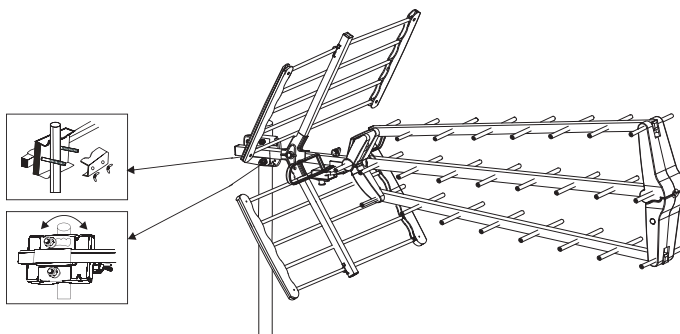


Rozložte 2 mřížky, jak je uvedeno výše.

Umístěte první mřížku na rameno antény a druhou jak je uvedeno na obrázku.

Pro dokončení upevnění bude nutné zasunout a našroubovat šroub s křídlovými maticí, která kříží 2 podpěry mřížek a rameno antény.




### Část E : Montáž přírubby antény



Umístěte svorku na centrální rameno antény. Vložte čelisti s křídlovými maticemi a utáhněte

15. Importante

Tome el tiempo de leer este manual de usuario antes de utilizar este producto

	<p>Reciclaje de su antiguo aparato Su producto está diseñado y fabricado con componentes y materiales de alta calidad que pueden ser reciclados y reutilizados. Si un producto o su embalaje tiene este símbolo con un contenedor de basura tachado, significa que éste se acoge a la <b>Directiva CE 2002/96/CE</b>. Por favor, consulte con su municipio sobre el sistema de recogida selectiva disponible de los equipos eléctricos y electrónicos. Tenga en cuenta la normativa aplicable y no tire sus antiguos aparatos a la basura. La eliminación del antiguo aparato en el cumplimiento de estos requisitos contribuye a evitar posibles consecuencias negativas para el medio ambiente y la salud. Las baterías no deben tirarse a la basura doméstica sino depositarse en un punto de recogida de pilas usadas.</p>
	<p>El símbolo «Reciclaje de materiales» que figura sobre el cartón de embalaje y sobre las instrucciones de uso señala que estos componentes pueden ser reciclados. No los tire a la basura como residuos domésticos normales.</p>
	<p>El símbolo «Reciclaje de materiales» que figura sobre los elementos de embalaje de plástico señala que estos componentes son reciclables. No los tire a la basura como residuos domésticos normales. Este símbolo que figura sobre el embalaje de cartón significa que la empresa que puso este producto en el mercado participa económicamente en la colecta selectiva de los embalajes.</p>

16. Garantía

En caso de problema o de solicitud de información técnica, se puede poner en contacto con nosotros a través del número de teléfono siguiente : 0034 934109329. O en nuestra página web : [www.optexespana.com](http://www.optexespana.com)

Antes de llamar, asegúrese de haber seguido las instrucciones proporcionadas y provéase de la referencia comercial del producto, número de serie o gencod. Guarde el embalaje de origen en buen estado en caso de que debería devolver el aparato.

En caso de malfuncionamiento, nuestro Servicio Post-Venta le indicará el procedimiento que debe seguirse :

El equipo nuevo está garantizado (piezas y mano de obra) por ATELYS, en las condiciones y según las modalidades siguientes, contra cualquier defecto de fabricación durante un período de 24 meses a partir de la fecha de compra del material, la prueba de la compra dando fe

16.1) Medio ambiente

La conservación del medio ambiente es una preocupación esencial de ATELYS.

ATELYS tiene la voluntad de explotar instalaciones respetuosas del medio ambiente y eligió integrar el resultado ambiental en todo el ciclo de vida de sus productos, desde la fase de fabricación hasta la puesta en funcionamiento, la utilización y la eliminación.

16.1.1) El embalaje

La presencia del logotipo (punto verde) significa que se abona una contribución a un organismo nacional acreditado, para mejorar las infraestructuras de recuperación y reciclaje de los embalajes. Para facilitar este reciclaje, respete las normas de recogida selectiva disponibles localmente para este tipo de residuos.

### 16.1.2) Las pilas y baterías

Si su producto contiene pilas o baterías, estas deben ser depositadas en los puntos de recogida designados.

### 16.1.3) El producto

El contenedor de basura tachado puesto sobre el producto o sobre sus accesorios significa que pertenecen a la familia de los equipamientos eléctricos y electrónicos. Por tal motivo, la reglamentación europea le pide proceder a su recogida selectiva :

- En los puntos de distribución en caso de compra de un equipamiento equivalente.
- En los puntos de recogida puestos a su disposición localmente (planta de reciclaje, recogida selectiva, etc).

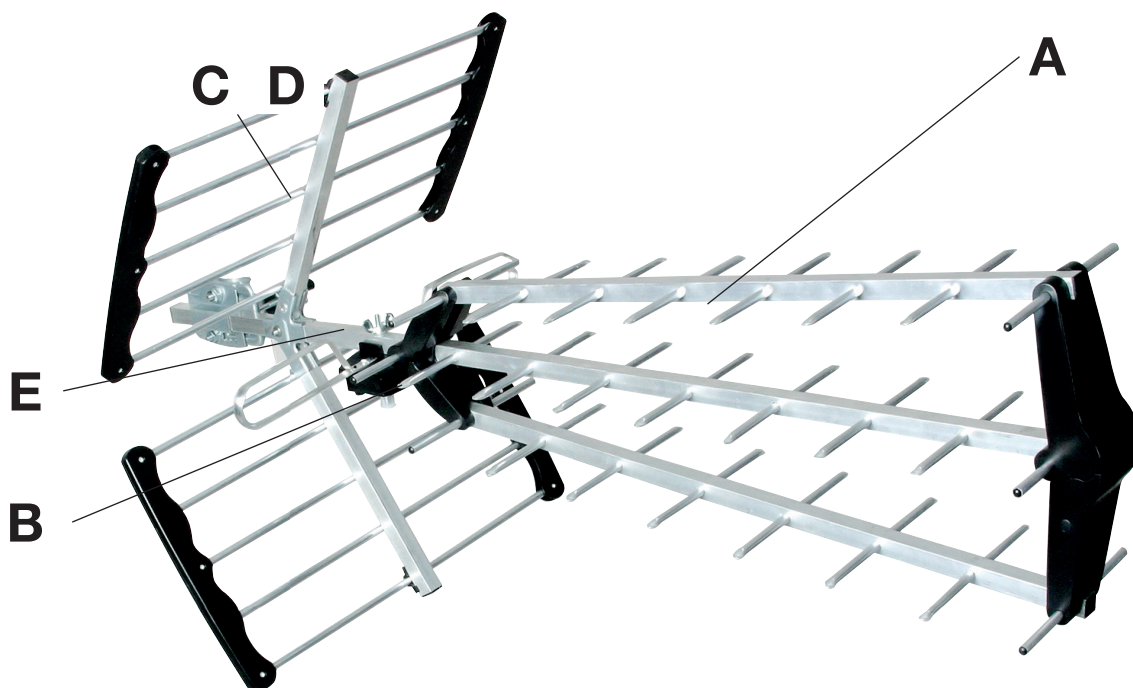
Así, participa en la reutilización y en la valorización de los Residuos de Aparatos Eléctricos y Electrónicos que pueden tener efectos potenciales sobre el medio ambiente y la salud humana.

## 17. Contenido del pack

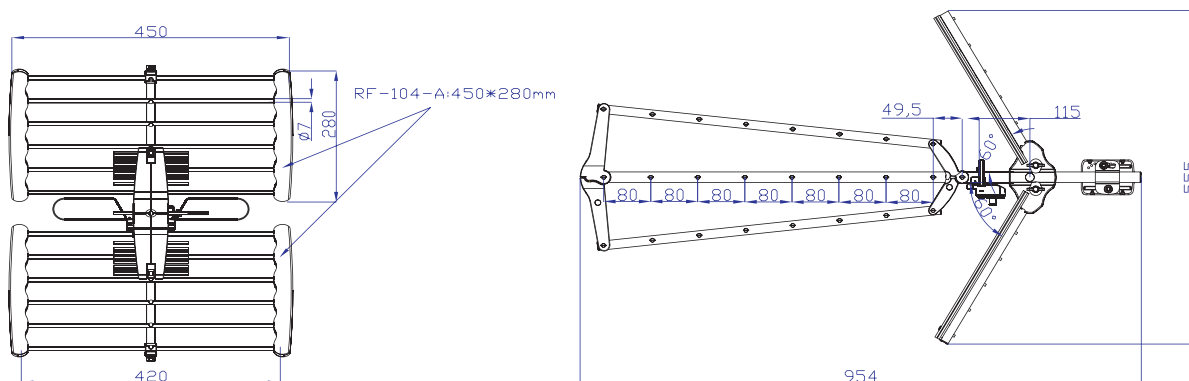
al desembalaje de su antena encontrara :

- El refuerzo central de la antena
- 2 rejillas antiecos
- 1 dipolo
- 1 brida de fijación de mastil completa
- 1 ficha "F"
- 1 tapón de estanqueidad
- 1 manual de utilización completo

## 18. Montaje de la antena



## 19. Detalle de las dimensiones

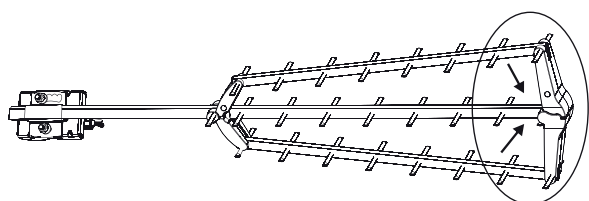


## 20. Características técnicas

Banda de frecuencia	Canales	Impedancia	Número de elementos	Ganancia de la antena	Longitud	Angulo de apertura	Relación AV/AR
470 ~ 700MHz	21 - 49	75 Ohms	38	12 à 18 dB	954mm	H38°/V80°	> 27 dB

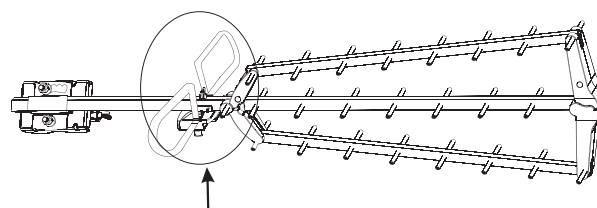
## 21. Montaje de distintos elementos

### Parte A : Montaje de los brazos de la antena



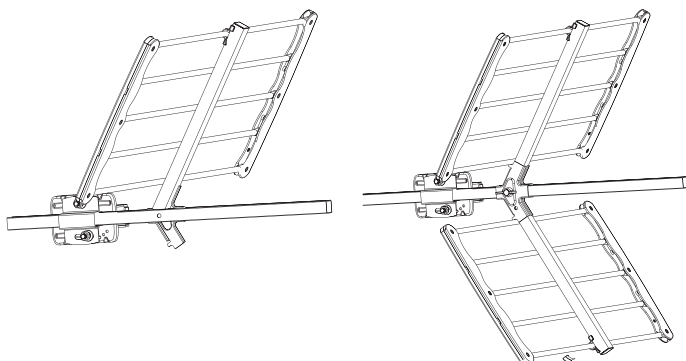
Despliegue los 2 brazos de tal modo que obtenga la forma como sobre la fotografía aquí arriba.  
PS: ¡Los 2 clips de la parte superior deben engancharse para que la fijación sea definitiva!

### Parte B : Fijación del dipolo



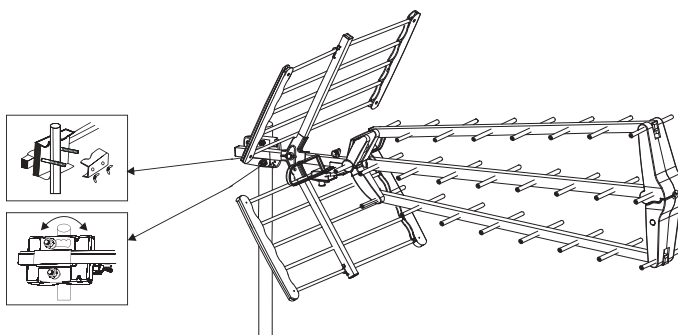
Desatornille la tuerca situada sobre el dipolo, luego pase el tornillo en el agujero del brazo central luego atornille la tuerca para fijar el conjunto.

### Parte C y D : Montaje de las rejillas antiecos



Despliegue las 2 rejillas como en el diagrama de arriba. Coloque una primera cuadrícula en el brazo de la antena y luego la segunda como se muestra en el diagrama anterior. Para completar la fijación, será necesario insertar y atornillar el tornillo con la tuerca de mariposa que cruzará los 2 soportes de las rejillas y el brazo de la antena.




### Parte E : Montaje de la brida de fijación



Coloque la brida de fijación sobre el brazo central de la antena. Inserte a continuación la mandíbula con las tuercas mariposa y aprieta el conjunto.

## 22. Importante

Tome o tempo para ler este manual do usuário antes de utilizar o descodificador terrestre digital.

	<p>Reciclagem de seu aparelho antigo O dispositivo foi projetado e fabricado com materiais e componentes de alta qualidade que podem ser reciclados e reutilizados. Se um produto ou na embalagem tem este símbolo com um contentor de lixo sobre rodas riscado, isso significa que ele se enquadra no âmbito da <b>Directiva CE 2002/96/CE</b>. Por favor, verifique com o seu município sobre o sistema de triagem em vigor para dispositivos eléctricos e electrónicos. Observe os regulamentos aplicáveis e não deitar fora os seus aparelhos antigos no lixo. A eliminação de equipamentos antigos em conformidade com estes requisitos irá ajudar a evitar consequências negativas potenciais para o ambiente ea saúde. As pilhas não devem ser deitadas fora com o lixo doméstico. Dê-lhes um ponto de coleta para pilhas usadas.</p>
	<p>O símbolo de «Reciclagem de materiais», que aparece na embalagem e no manual indica que estes componentes podem ser reciclados. Não deite fora como lixo doméstico convencional.</p>
	<p>O símbolo de «Reciclagem de materiais» encontrado sobre os elementos de embalagens de plástico indica que esses componentes são recicláveis. Não deite fora como lixo doméstico convencional. Este símbolo na embalagem significa que a empresa que colocou o produto no mercado contribuirá financeiramente para a recolha selectiva de embalagens.</p>

## 23. Garantia

Em caso de problema ou de solicitação de informação técnica, pode-se pôr em contato conosco através do número de telefone seguinte : 0034 934109329. Ou na nossa página web [www.optexespana.com](http://www.optexespana.com)

Antes de chamar, assegure-se de ter seguido as instruções proporcionadas e proveja-se da referência comercial do produto, número de série ou gencod. Guarde a embalagem de origem em bom estado em caso que deveria devolver o aparelho.

Em caso de malfuncionamiento, nosso Serviço Pós-Venda lhe indicará o procedimento que deve seguir-se :

O aparelho novo está garantido (peças e mão de obra) por ATELYS, nas condições e segundo as modalidades seguintes, contra qualquer defeito de fabricação durante um período de 24 meses a partir da data de compra do material, a prova da compra dando fé (para os acessórios novos (cabos, controle remoto, etc) : 3 meses a contar da data da compra).Lhe recomendamos conservar a fatura de compra ou o ticket de compra como prova da data de compra.

### 23.1) Meio ambiente

A preservação do meio ambiente é uma preocupação essencial da ATELYS.

ATELYS pretende explorar as instalações respeitadores do ambiente e escolheu se juntar o resultado ambiental durante o ciclo de vida dos seus produtos, desde a fabricação para a fase de comissionamento, utilização e eliminação.

### 23.1.1) A embalagem

A presença do logotipo (ponto verde) significa que é paga uma contribuição para uma entidade nacional acreditada para melhorar a infra-estrutura de recuperação e reciclagem de embalagens. Para facilitar essa reciclagem, de acordo com a regulamentação da coleta seletiva disponível localmente para este tipo de resíduos.

### 23.1.2) As pilhas e baterias

Se o produto contém pilhas, este último deve ser depositado nos pontos de coleta.

### 23.1.3) O producto

O contentor de lixo sobre rodas riscado no produto ou os acessórios significa que eles pertencem à família de equipamentos eléctricos e electrónicos. Por esta razão, as regras europeias pede a recolha selectiva:

-em pontos de distribuição, no caso de compra de um equipamento equivalente.

-A coleção de postagens aponta disponíveis localmente (planta de reciclagem, eliminação de resíduos, etc.).

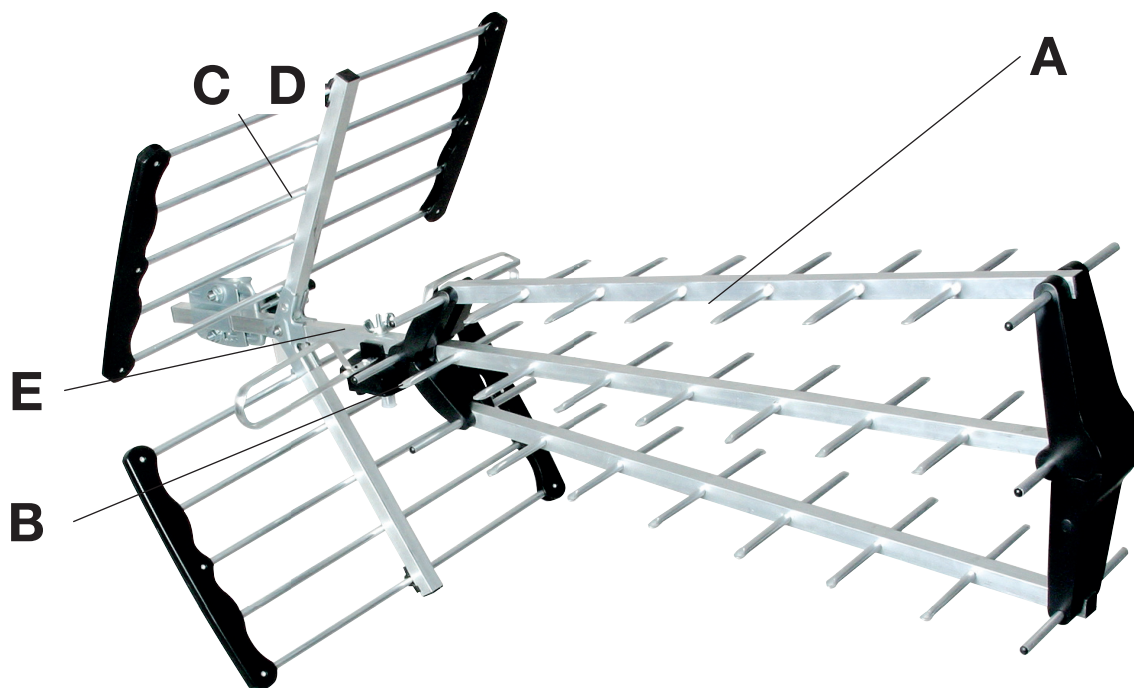
Assim, participa de reutilização e de valorização de resíduos de equipamentos eléctricos e electrónicos que podem ter efeitos sobre o ambiente e a saúde humana.

## 24. Conteudo do pack

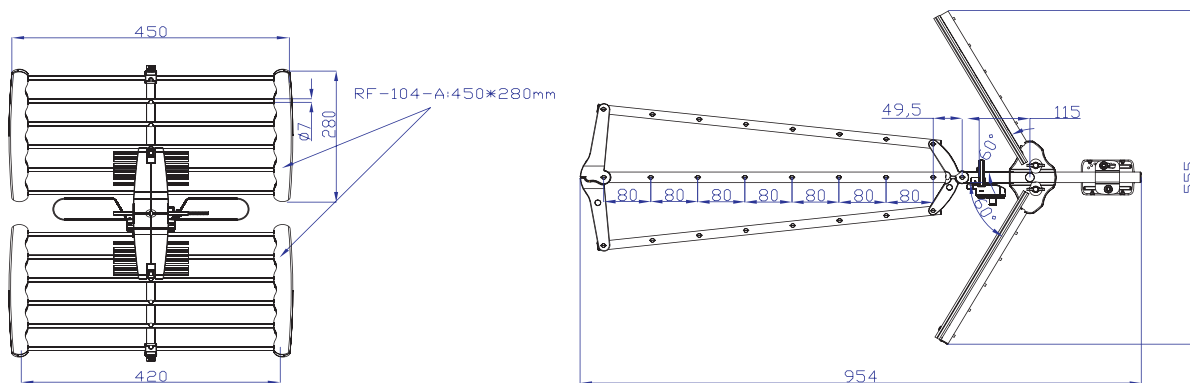
Ao desembalaje do seu antenna encontrará :

- O reforço central da antenna
- 2 grelhas anti-échos
- 1 bipolo
- 1 freio de fixação de mastro completa
- 1 ficha "F"
- 1 rolha de impermeabilidade
- 1 manual de utilização completo

## 25. Montagem da antenna



## 26. Detalhe das dimensões

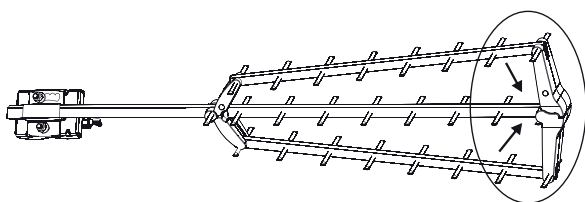


### 26.1) Características técnicas

Banda de frequência	Canais	Impedancia	Número de elementos	Ganancia da antena	Longitud	Angulo de abertura	Relación AV/AR
470 ~ 700MHz	21 - 49	75 Ohms	38	12 à 18 dB	954mm	H38°\V80°	> 27 dB

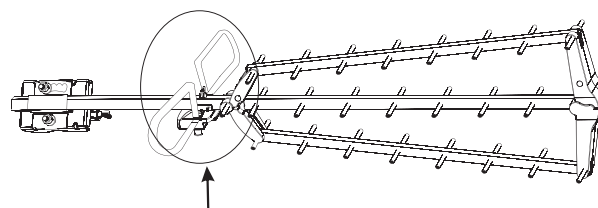
## 27. Montagem de diferentes elementos

### Parte A : Montagem dos braços da antena



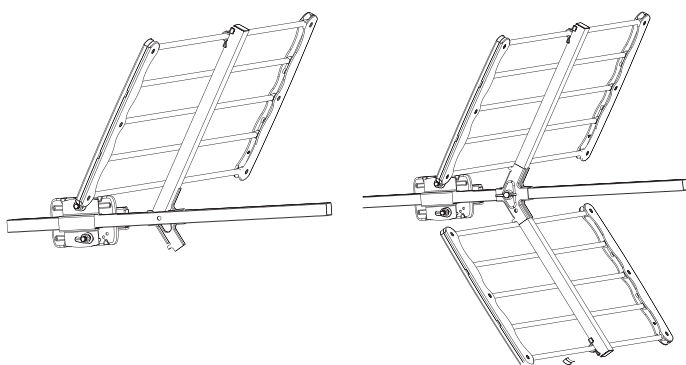
Despregadura os 2 braços de modo que obtenha a forma como sobre a fotografia aqui em parte superior. PS: Os 2 cliques da parte superior devem ser pendurados de modo que a fixação seja definitiva!

### Parte B : Fixação do bipolo



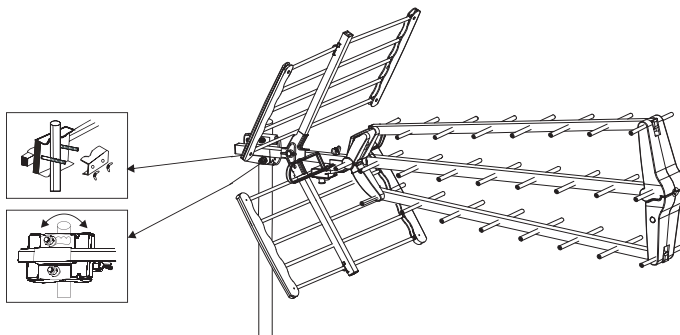
Desaparafusou a noz situada sobre o bipolo, por conseguinte passa o parafuso no buraco do braço central seguidamente aparafusa a noz para fixar o conjunto.

### Parte C y D : Montagem das grelhas antiéchos



Desdobre as 2 grades como no diagrama acima. Coloque uma grade primeiro no braço da antena, em seguida, o segundo como no diagrama acima. Para completar a fixação, será necessário inserir e aparafusar o parafuso com a porca de orelhas que cruzará os 2 apoios das grelhas bem como o braço da antena.

### Parte E : Montagem do freio de fixação



Coloquem o freio de fixação sobre o braço central da antena. Insiram seguidamente a maxila com as nozes borboleta e aperta o conjunto.

# GR O U P E N O R M A N D



Photos et documents non contractuels

OPTEX NORMAND S.L  
Calle Nicaragua 132-134  
Despacho 1, puerta 1  
08029 Barcelona – España  
+34 934 10 93 29  
[www.optexespana.com](http://www.optexespana.com)

OPTEX, s.r.o.  
Radlická 103  
150 00 Praha 5  
web: [www.optexcz.eu](http://www.optexcz.eu)  
mail: [info@optexcz.eu](mailto:info@optexcz.eu)

Société NORMAND OPTEX  
117 Bld Eugène Thomas  
62110 Hénin-Beaumont  
<https://www.groupe-normand.com>

