

Manuel d'utilisation

FR - Antenne terrestre

SP - Antena terrestre

PT - Antena terrestre



Réf : 960015

SOMMAIRE

FR - Français

1. Important	4
2. Garantie	4
3. Contenu du pack	5
4. Montage de l'antenne	5
5. Montage des différents éléments	6
Partie A : Fixation des brins	6
Partie B : Fixation brin	6
Partie C : Fixation du dipôle	6
Partie D : Fixation des grilles	6
Partie E et F : Fixation de la bride et connexion antenne	6
6. Détail des dimensions	6
7. Caractéristiques techniques	6

SP - Español

8. Importante	7
9. Garantía	7
10. Contenido del pack	8
11. Montaje de la antena	8
12. Montaje de los diferentes elementos	9
Parte A: Arreglar las hebras	9
Parte B: Fijación de hilos	9
Parte C: Fijación del dipolo	9
Parte D: Arreglar las pantallas	9
Parte E y F: Fijación de la brida y la conexión de la antena	9
13. Detalle de dimensiones	9
14. Características técnicas	9




PT - Portugues

15. Importante	10
16. Garantia	10
17. Conteúdo da embalagem	11
18. Monte a antena	11
19. Montagem dos diferentes elementos	11
Parte A: fixe os fios	11
Parte B: Fios de fixação	11
Parte C: Fixação Dipolo	11
Parte D: Corrigir telas	12
Parte E e F: Fixação do flange e conexão da antena	12
20. Detalhe de dimensões	12
21. Características técnicas	12

1. Important

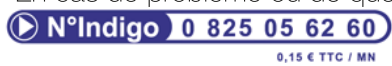
Prenez le temps de lire ce manuel utilisateur avant d'utiliser votre antenne terrestre.

Ce manuel contient des informations importantes concernant la connexion de celle-ci.

	<p>Recyclage de votre ancien appareil Votre appareil est conçu et fabriqué avec des matériaux et des composants de haute qualité qui peuvent être recyclés et réutilisés. Si un produit ou son emballage présente ce symbole avec une poubelle sur roues barrée d'une croix, ceci signifie qu'il tombe sous le coup de la Directive CE 2012/19/EU. Veuillez-vous informer auprès de votre commune sur le système de tri sélectif mis en place pour les appareils électriques et électroniques. Veuillez respecter les prescriptions en vigueur et ne jetez pas vos appareils hors d'usage à la poubelle. La mise au rebut de votre ancien appareil dans le respect de ces prescriptions contribue à prévenir les conséquences négatives potentielles pour l'environnement et la santé. Les piles ne doivent pas être jetées à la poubelle avec vos déchets ménagers. Remettez-les à un point de collecte de piles usagées.</p>
	<p>Le symbole « Recyclage de matériaux » qui figure sur le carton d'emballage et sur le mode d'emploi signale que ces composants peuvent être recyclés. Ne les jetez donc pas à la poubelle comme des déchets ménagers normaux.</p>
	<p>Le symbole « Recyclage de matériaux » qui figure sur les éléments d'emballage en matière plastique signale que ces composants sont recyclables. Ne les jetez donc pas à la poubelle comme des déchets ménagers normaux. Ce symbole figurant sur l'emballage en carton signifie que l'entreprise qui a mis ce produit sur le marché participe financièrement à la collecte sélective des emballages.</p>

2. Garantie

En cas de problème ou de question technique, vous pouvez contacter notre hotline au numéro indigo ci-contre :



OU sur notre site www.groupe-normand.com

Avant tout appel, vérifiez d'avoir respecté les instructions fournies et munissez-vous de la référence commerciale du produit, numéro de série ou gencod. Gardez l'emballage d'origine en bon état au cas où vous devriez rendre l'appareil.

En cas de dysfonctionnement, notre SAV vous indiquera la procédure à suivre :

a) Le matériel neuf est garanti (pièces et main d'oeuvre) par ATELYS, dans les conditions et selon les modalités ci-après, contre tous les défauts de fabrication pendant une durée de 24 mois à compter de la date d'achat du matériel, la preuve d'achat faisant foi (pour les accessoires neufs (cordons, télécommande etc...) : 3 mois à compter de la date d'achat). Nous vous recommandons donc de garder très précieusement votre facture d'achat ou ticket de caisse comme preuve de date d'achat.

b) Les matériels ayant fait l'objet d'une réparation pendant la période de garantie visée ci-dessus sont garantis (pièces et Main d'oeuvre) par ATELYS jusqu'à la dernière de ces deux dates :

Expiration de la durée de garantie visée ci-dessus ou trois (3) mois à compter de l'intervention ATELYS. Cette garantie s'applique pour autant que le matériel ait été utilisé dans des conditions normales et conformément à sa destination.

2.1) Environnement

La préservation de l'environnement est une préoccupation essentielle d'ATELYS.

ATELYS a la volonté d'exploiter des installations respectueuses de l'environnement et a choisi d'intégrer la performance environnementale dans l'ensemble du cycle de vie de ses produits, de la phase de fabrication à la mise en service, l'utilisation et l'élimination.

2.1.1) L'emballage

La présence du logo (point vert) signifie qu'une contribution est versée à un organisme national agréé, pour améliorer les infrastructures de récupération et de recyclage des emballages. Pour faciliter ce recyclage, veuillez respecter les règles de tri mises en place localement pour ce type de déchets.

2.1.2) Le produit

La poubelle barrée apposée sur le produit ou sur ses accessoires signifie qu'ils appartiennent à la famille des équipements électriques et électroniques. A ce titre, la réglementation européenne vous demande de procéder à sa collecte sélective :

- Dans les points de distribution en cas d'achat d'un équipement équivalent.
- Dans les points de collecte mis à votre disposition localement (déchetterie, collecte sélective, etc.).

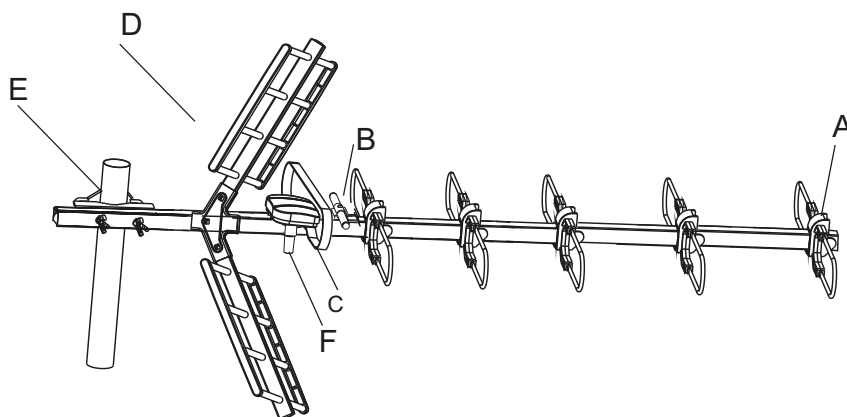
Ainsi, vous participez à la réutilisation et à la valorisation des Déchets d'Équipement Électriques et Électroniques qui peuvent avoir des effets potentiels sur l'environnement et la santé humaine.

3. Contenu du pack

Au déballage de votre antenne, vous devez retrouver les éléments décrits ci-dessous :

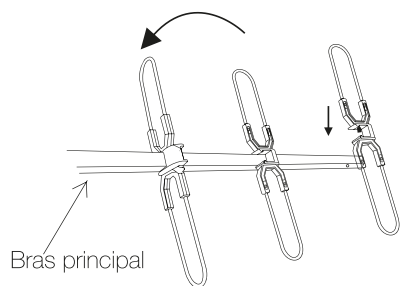
- L'armature centrale de l'antenne
- 2 grilles anti-échos
- 1 dipôle
- 1 bride de fixation de mât complète
- 1 notice complète

4. Montage de l'antenne



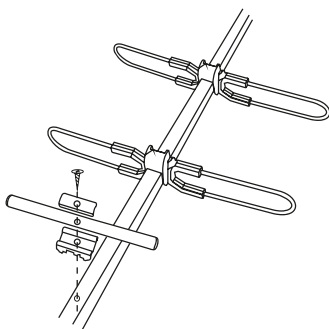
5. Montage des différents éléments

Partie A : Fixation des brins



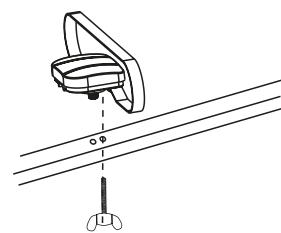
Retournez les éléments pour les fixer sur le bras principal de l'antenne. Veillez à ce qu'ils soient dans la bonne direction et le bon angle.

Partie B : Fixation brin



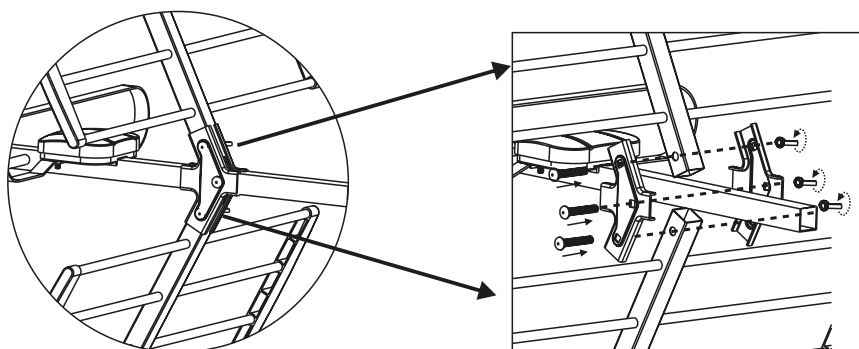
Placez le dernier brin sur le bras principal et fixer-la au moyen des pièces de fixation et de la vis fourni.

Partie C : Fixation du dipôle



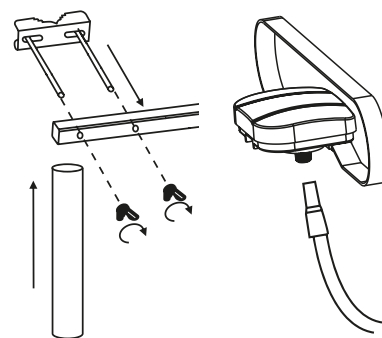
Placez le dipôle sur le bras de l'antenne puis fixer-le au moyen de la vis fourni.

Partie D : Fixation des grilles



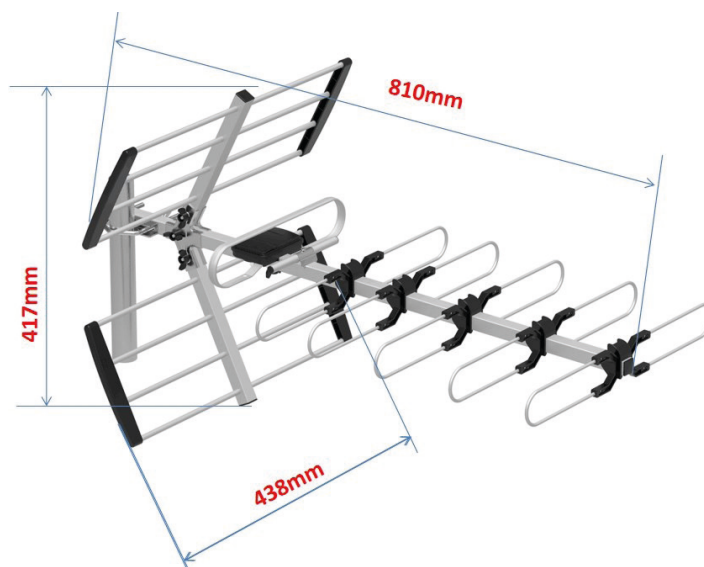
Utilisez les 2 pièces de fixation avec les 3 vis et écrous papillon pour fixer les grilles sur le bras principal de l'antenne. Placez tout d'abord la vis centrale avec l'écrou papillon sans serrer totalement. Assurez-vous que les bras des grilles soient bien traversés des vis de fixation. Serrez enfin l'ensemble.

Partie E et F : Fixation de la bride et connexion antenne



Utilisez la bride de fixation avec les écrous pour fixer l'antenne sur votre mat. Connectez enfin votre câble d'antenne sur la fiche F du dipôle.

6. Détail des dimensions






7. Caractéristiques techniques

Bande de fréquence	Canaux	Impédance	Nbs éléments	Gain antenne	Polarisation	Longueur
470 ~ 694MHz	21 - 49	75 Ohms	22	14 dB	H	810mm

8. Importante

Tómese el tiempo para leer este manual de usuario antes de usar su antena terrestre.
Este manual contiene información importante sobre la conexión de este último.

	<p>Reciclaje de su dispositivo antiguo Su electrodoméstico está diseñado y fabricado con materiales y componentes de alta calidad que pueden reciclarse y reutilizarse. Si un producto o su embalaje tiene este símbolo con un contenedor de basura tachado, significa que está cubierto por la Directiva 2012/19/EU Póngase en contacto con su municipio para obtener información sobre el sistema de clasificación selectiva establecido para dispositivos eléctricos y electrónicos. Tenga en cuenta las normativas vigentes y no tire los dispositivos que hayan dejado de utilizarse a la basura. Desechar su viejo electrodoméstico de acuerdo con estas pautas ayuda a prevenir posibles consecuencias negativas para el medio ambiente y la salud. Las baterías no deben tirarse a la basura con la basura doméstica. Llévelos a un punto de recogida de pilas usadas.</p>
	<p>El símbolo «Reciclaje de material» en la caja y en las instrucciones de funcionamiento indica que estos componentes se pueden reciclar. Por lo tanto, no los tire como la basura doméstica normal.</p>
	<p>El símbolo «Reciclaje de material» en los elementos de embalaje de plástico indica que estos componentes son reciclables. Por lo tanto, no los tire como la basura doméstica normal. Este símbolo en el embalaje de cartón significa que la empresa que ha puesto este producto en el mercado participa económicamente en la recogida selectiva de embalajes.</p>

9. Garantía

En caso de un problema o pregunta técnica, puede ponerse en contacto con nuestra línea directa en el número: +34 93410 93 29 O en nuestro sitio web www.groupe-normand.com

Antes de realizar cualquier llamada, compruebe que ha seguido las instrucciones proporcionadas y que tiene lista la referencia comercial, el número de serie o el código de barras del producto. Conserve el embalaje original en buenas condiciones por si necesita devolver el dispositivo.

En caso de avería, nuestro servicio postventa le informará del procedimiento a seguir:

a) El nuevo equipo está garantizado (piezas y mano de obra) por ATELYS, en las condiciones y según los métodos a continuación, contra todos los defectos de fabricación durante un período de 24 meses a partir de la fecha de compra del material, comprobante de compra como prueba (para accesorios nuevos (cables, mando a distancia, etc.): 3 meses desde la fecha de compra). Por lo tanto, le recomendamos que guarde su factura de compra o recibo de venta con mucho cuidado como prueba de la fecha de compra.

b) ATELYS garantiza los equipos reparados durante el período de garantía antes mencionado (piezas y mano de obra) hasta la última de estas dos fechas:

Vencimiento del período de garantía referido anteriormente o tres (3) meses desde la intervención de ATELYS. Esta garantía se aplica siempre que el equipo se haya utilizado en condiciones normales y de acuerdo con el propósito para el que fue diseñado.

9.1) Medio ambiente

La conservación del medio ambiente es una de las principales preocupaciones de ATELYS.

ATELYS está decidida a operar instalaciones respetuosas con el medio ambiente y ha optado por integrar el desempeño ambiental en todo el ciclo de vida de sus productos, desde la fase de fabricación hasta la puesta en servicio, uso y eliminación.

9.1.1) El embalaje

La presencia del logotipo (punto verde) significa que se hace una contribución a un organismo nacional aprobado

para mejorar la infraestructura de recuperación y reciclaje de envases. Para facilitar este reciclaje, respete las reglas de clasificación establecidas localmente para este tipo de residuos.

9.1.2) El producto

El contenedor de basura tachado adherido al producto o sus accesorios significa que pertenecen a la familia de equipos eléctricos y electrónicos. Como tal, la normativa europea exige que proceda con su recogida selectiva:

- En puntos de distribución en caso de compra de equipos equivalentes.
- En los puntos de recogida puestos a su disposición localmente (centro de reciclaje, recogida selectiva, etc.).

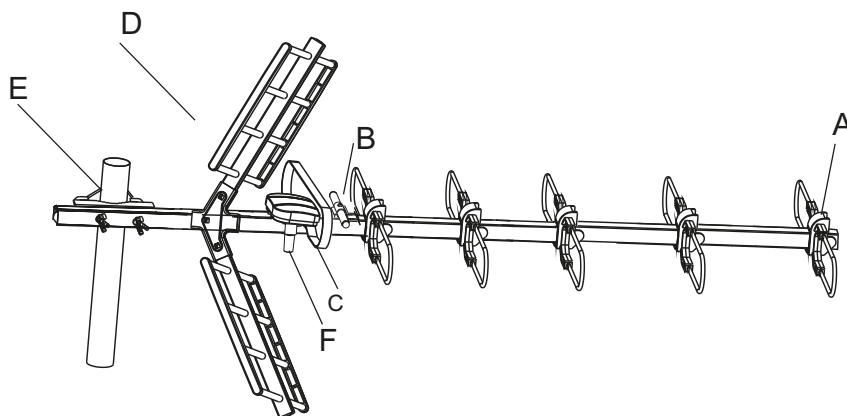
Por lo tanto, participa en la reutilización y recuperación de residuos de aparatos eléctricos y electrónicos que pueden tener efectos potenciales sobre el medio ambiente y la salud humana.

10. Contenido del pack

Al desembalar su antena, debe encontrar los elementos que se describen a continuación:

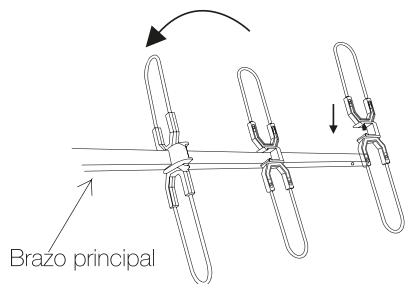
- El marco central de la antena
- 2 rejillas anti-eco
- 1 dipolo
- 1 brida de montaje de mástil completa
- 1 folleto completo

11. Montaje de la antena



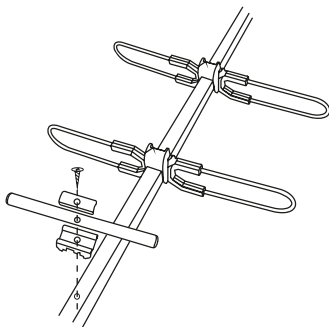
12. Montaje de los diferentes elementos

Parte A: Arreglar las hebras



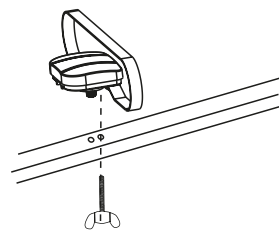
Dé la vuelta a los elementos para asegurarlos al brazo de la antena principal. Asegúrese de que estén en la dirección correcta y en el ángulo correcto.

Parte B: Fijación de hilos



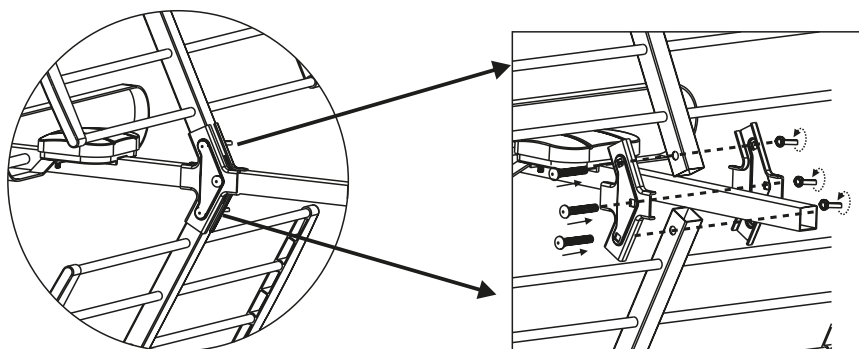
Coloque el último hilo en el brazo principal y asegúrelo con los sujetadores y el tornillo provistos.

Parte C: Fijación del dipolo



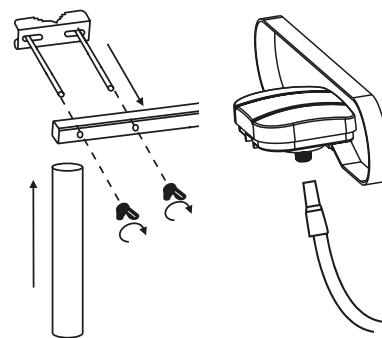
Coloque el dipolo en el brazo de la antena y fíjelo con el tornillo provisto.

Parte D: Arreglar las pantallas



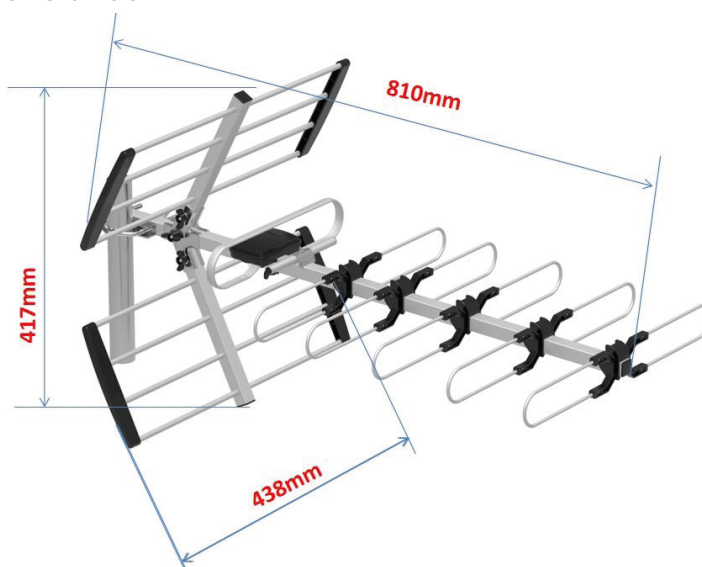
Utilice los 2 sujetadores con los 3 tornillos y las tuercas de mariposa para asegurar las rejillas al brazo de la antena principal. Primero coloque el tornillo central con la tuerca de mariposa sin apretar completamente. Asegúrese de que los brazos de la rejilla estén bien cruzados con los tornillos de fijación. Finalmente apriete el conjunto.

Parte E y F: Fijación de la brida y la conexión de la antena



Utilice la brida de montaje con las tuercas para asegurar la antena a su mástil. Por último, conecta el cable de tu antena al enchufe F del dipolo.

13. Detalle de dimensiones






14. Características técnicas

Banda de frecuencia	Canales	Impedancia	No. de elementos	Ganancia de la antena	Polarización	Longitud
470 ~ 694MHz	21 - 49	75 Ohms	22	14 dB	H	810mm

15. Importante

Reserve um tempo para ler este manual do usuário antes de usar sua antena terrestre.

Este manual contém informações importantes sobre como conectar o último.

	<p>Reciclando seu dispositivo antigo O seu aparelho foi concebido e fabricado com materiais e componentes de alta qualidade que podem ser reciclados e reutilizados. Se um produto ou sua embalagem tiver este símbolo com um recipiente de lixo riscado, isso significa que está coberto pela Diretiva EC 2012/19/EU. Entre em contato com seu município para obter informações sobre o sistema de classificação seletiva estabelecido para dispositivos elétricos e eletrônicos. Respeite os regulamentos em vigor e não elimine os dispositivos que já não estão a ser utilizados no lixo. O descarte de seu aparelho antigo de acordo com essas diretrizes ajuda a evitar possíveis consequências negativas para o meio ambiente e a saúde. As baterias não devem ser jogadas no lixo doméstico. Leve-os a um ponto de coleta de baterias usadas.</p>
	<p>O símbolo «Reciclagem de material» na caixa e nas instruções de operação indica que esses componentes podem ser reciclados. Portanto, não os jogue fora como lixo doméstico normal.</p>
	<p>O símbolo «Reciclagem de material» em elementos de embalagem de plástico indica que esses componentes são recicláveis. Portanto, não os jogue fora como lixo doméstico normal. Este símbolo na embalagem de papelão significa que a empresa que colocou o produto no mercado participa financeiramente da coleta seletiva de embalagens.</p>

16. Garantia

Em caso de problemas ou questões técnicas, pode contactar a nossa linha directa através do número: +34 93 410 93 29 Ou no nosso site www.groupe-normand.com

Antes de fazer qualquer ligação, verifique se você seguiu as instruções fornecidas e se tem a referência de venda, número de série ou código de barras do produto em mãos. Mantenha a embalagem original em boas condições para o caso de precisar devolver o dispositivo.

Em caso de avaria, o nosso serviço pós-venda informá-lo-á do procedimento a seguir:

a) O novo equipamento é garantido (peças e mão de obra) pela ATELYS, nas condições e de acordo com os métodos abaixo, contra todos os defeitos de fabricação por um período de 24 meses a partir da data de compra do material, comprovante de compra como prova (para novos acessórios (cabos, controle remoto, etc.): 3 meses a partir da data de compra). Portanto, recomendamos que você guarde sua nota fiscal de compra ou recibo de venda com muito cuidado como comprovante da data de compra.

b) A ATELYS garante o equipamento reparado durante o período de garantia mencionado (peças e mão de obra) até a última dessas duas datas:

Expiração do período de garantia referido acima ou três (3) meses a partir da intervenção da ATELYS. Esta garantia aplica-se desde que o equipamento tenha sido utilizado em condições normais e de acordo com o fim para o qual foi concebido.

16.1) Meio Ambiente

A preservação do meio ambiente é uma das principais preocupações da ATELYS.

A ATELYS está determinada a operar instalações ecologicamente corretas e optou por integrar o desempenho ambiental ao longo do ciclo de vida de seus produtos, desde a fase de fabricação até o comissionamento, uso e descarte.

16.1.1) Embalagem

A presença do logotipo (ponto verde) significa que é feita uma contribuição a um organismo nacional aprovado para melhorar a infraestrutura de valorização e reciclagem de embalagens. Para facilitar esta reciclagem, respeite as regras de classificação estabelecidas localmente para este tipo de resíduos.

16.1.2) O produto

O recipiente de lixo riscado acoplado ao produto ou seus acessórios significa que pertencem à família dos equipamentos elétricos e eletrônicos. Como tal, os regulamentos europeus exigem que você prossiga com sua coleta seletiva:

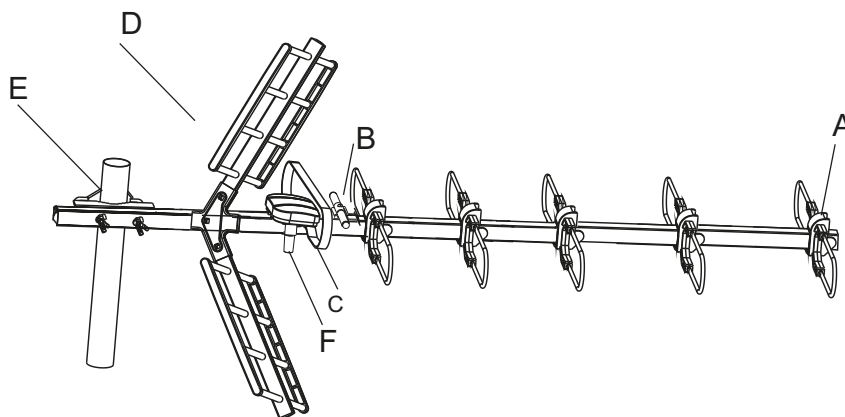
- Nos pontos de distribuição em caso de compra de equipamentos equivalentes.
 - Nos pontos de coleta colocados à sua disposição localmente (centro de reciclagem, coleta seletiva, etc.).
- Por isso, participa do reaproveitamento e recuperação de resíduos de equipamentos elétricos e eletrônicos que podem ter efeitos potenciais ao meio ambiente e à saúde humana.

17. Conteúdo da embalagem

Ao desembalar sua antena, você deve encontrar os itens descritos abaixo:

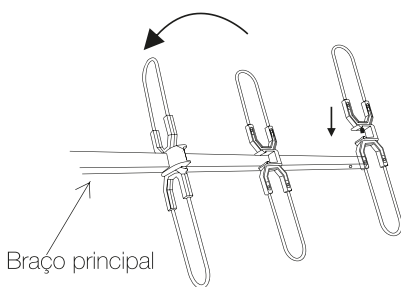
- O quadro central da antena
- 2 grades anti-eco
- 1 dipolo
- 1 flange de montagem em mastro completo
- 1 brochura completa

18. Monte a antena

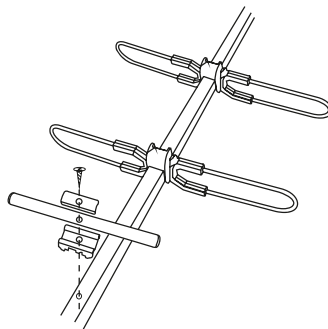


19. Montagem dos diferentes elementos

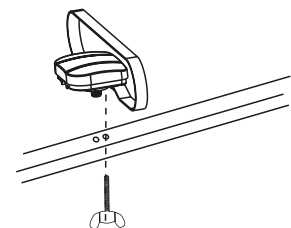
Parte A: fixe os fios



Parte B: Fios de fixação



Parte C: Fixação Dipolo



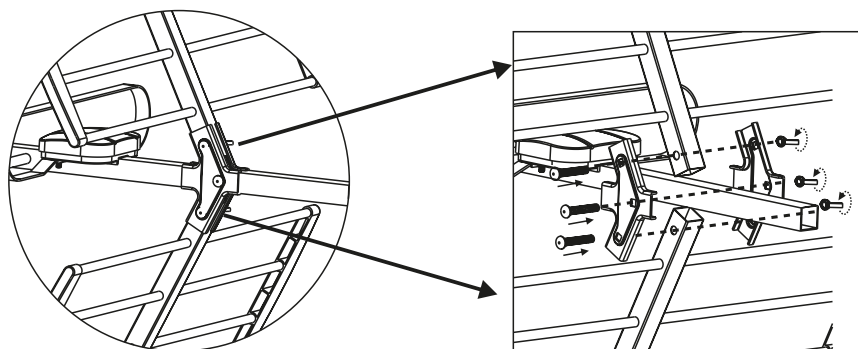
Vire os itens para prendê-los ao braço da antena principal. Certifique-se de que eles estão na direção certa e no ângulo certo.

Coloque a última rosca no braço principal e prenda com os fixadores e parafusos fornecidos.

Coloque o dipolo no braço da antena e fixe-o com o parafuso fornecido.

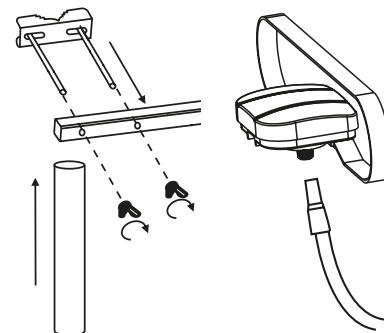


Parte D: Corrigir telas



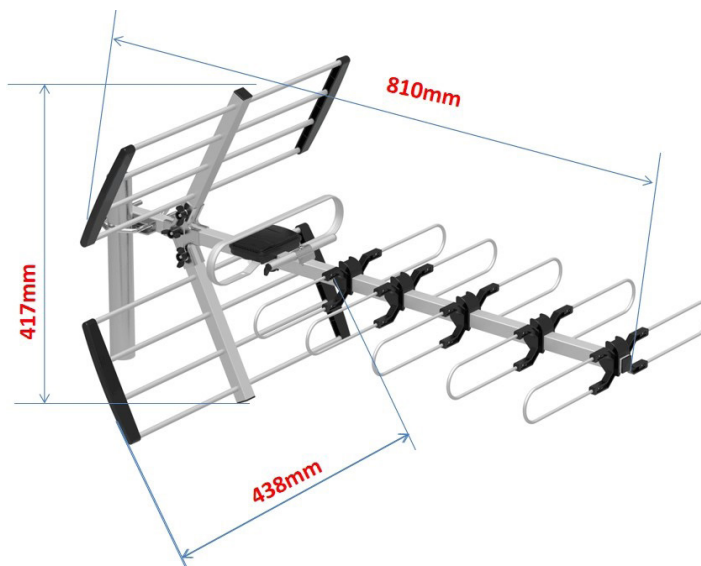
Use os 2 fixadores com os 3 parafusos e porcas borboleta para prender as persianas ao braço da antena principal. Primeiro, ajuste o parafuso central com a porca de orelhas frouxamente. Certifique-se de que os braços do rack estão bem cruzados com os parafusos de fixação. Finalmente aperte a montagem.

Parte E e F: Fixação do flange e conexão da antena



Use o flange de montagem com as porcas para prender a antena ao mastro. Finalmente, conecte o cabo da antena ao soquete F do dipolo.

20. Detalhe de dimensões



21. Características técnicas

Faixa de frequência	Canais	Impedância	No. de elementos	Ganho da antena	Polarização	Longitude
470 ~ 694MHz	21 - 49	75 Ohms	22	14 dB	H	810mm

