

Notice
d'utilisation

Antenne intérieure TNT PATCH



CZ - Pokojová anténa VHF / UHF
SP - Antena de interior VHF / UHF
PT - Antena de interior VHF / UHF

Réf : 008161



Déclaration de conformité EU


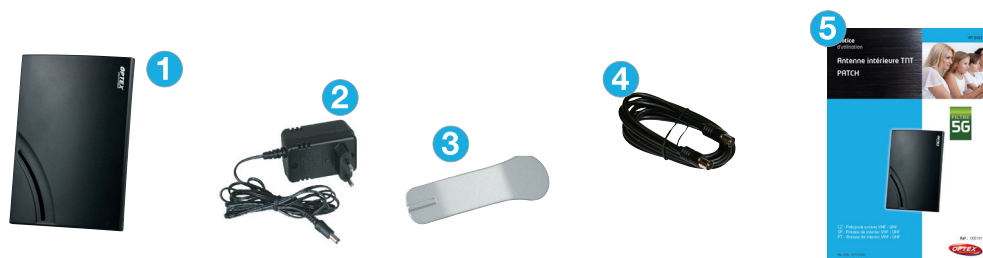
SOCIETE (fabricant, mandataire ou personne responsable de la mise sur le marché de l'équipement)	
Société NORMAND OPTEX 117 Bld Eugène Thomas 62110 Hénin-Beaumont - France Tél: +33 3 91 83 00 70 Fax: +33 3 91 83 00 99	
IDENTIFICATION DE L'EQUIPEMENT	
Marque :	OPTEX
Désignation commerciale :	Antenne terrestre PATCH intérieure
Référence commerciale :	008161
Référence usine :	AN2688
Je soussigné,	
NOM et QUALITE DU SIGNATAIRE : M. NORMAND Eric, Président Directeur Général déclare sous mon entière responsabilité que le produit décrit ci-dessus est en conformité avec les exigences essentielles applicables à la directive Européenne: RED 2014/53/EU, CEM 2014/30/EU et LVD 2014/35/EU. Que sa conformité a été évaluée selon les normes applicables en vigueur :	
RED - EN 303 354 V1.1.1	
CEM - 55032 : 2015 - EN 61000-3-2:2014 - EN 61000-3-3:2013 - EN 55020:2007+A12:2016 - EN 62311 : 2008	
LVD - EN 62368-1 : 2014	
A cet effet, déclare que toutes les séries d'essai radio ont été effectuées.	
Date : 01 Décembre 2020	
Signature :	 NORMAND Eric PDG

Table des matières

Déclaration de conformité EU	2	CARACTERÍSTICAS TÉCNICAS	9
FR - Français		CARACTERÍSTICAS FÍSICAS	9
CONTENU DE LA BOITE	4	PT - Portuguese	
DESCRIPTION DE L'ANTENNE	4	CONTEÚDO DA EMBALAGEM	10
CONNEXION et MISE EN PLACE	4	DESCRIÇÃO DA ANTENA	10
A. Connexion de l'antenne sans le transformateur d'alimentation	4	CONEXÃO E CONFIGURAÇÃO	10
B. Connexion de l'antenne avec le transformateur d'alimentation	4	A. Conexão da antena sem o transformador de potência	10
SCHÉMA DE CONNEXION	4	B. Conexão da antena com o transformador de potência	10
POSITION DE L' ANTENNE	5	ESQUEMA DE LIGAÇÃO	10
CARACTÉRISTIQUES TECHNIQUES	5	POSIÇÃO DA ANTENA	11
CARACTÉRISTIQUES PHYSIQUES	5	CARACTERÍSTICAS TÉCNICAS	11
CZ - Tchèque		CARACTERÍSTICAS FÍSICAS	11
OBSAH BALENÍ	6		
POPIS ANTÉNY	6		
ZAPOJENÍ A UMÍSTĚNÍ	6		
A. Připojení antény bez napájecího transformátoru	6		
B. Připojte anténu s napájecím transformátorem	6		
SCHÉMA ZAPOJENÍ	6		
UMÍSTĚNÍ ANTÉNY	7		
TECHNICKÁ CHARAKTERISTIKA	7		
SP - Spanish			
CONTENIDO DEL PAQUETE	8		
DESCRIPCIÓN DE LA ANTENA	8		
CONEXIÓN Y CONFIGURACIÓN	8		
A. Conexión de la antena sin el transformador de potencia	8		
B. Conexión de la antena con el transformador de potencia	8		
ESQUEMA DE CONEXIÓN	8		
POSICIÓN DE LA ANTENA	9		

CONTENU DE LA BOÎTE

Au déballage de votre antenne, vérifiez que les éléments décrits ci-dessous sont bien présents.



1. L'antenne
2. Un transformateur d'alimentation DC 5.0V / 1.0A 5.0W
3. Un support métal pour position posée
4. 1,5m de câble coaxial IEC 9,52mm
5. Cette notice d'utilisation

DESCRIPTION DE L'ANTENNE

Cette antenne est prévue pour être installée sur le socle prévu à cet effet en intérieur.

CONNEXION et MISE EN PLACE

- 1) Insérez le câble coaxial sur le connecteur situé à l'arrière de l'antenne.
- 2) Insérez l'autre extrémité du câble sur votre téléviseur équipé de la TNT ou sur votre décodeur TNT.
- 3) En fonction de la connexion ci-dessous, utilisez ou non le transformateur d'alimentation.

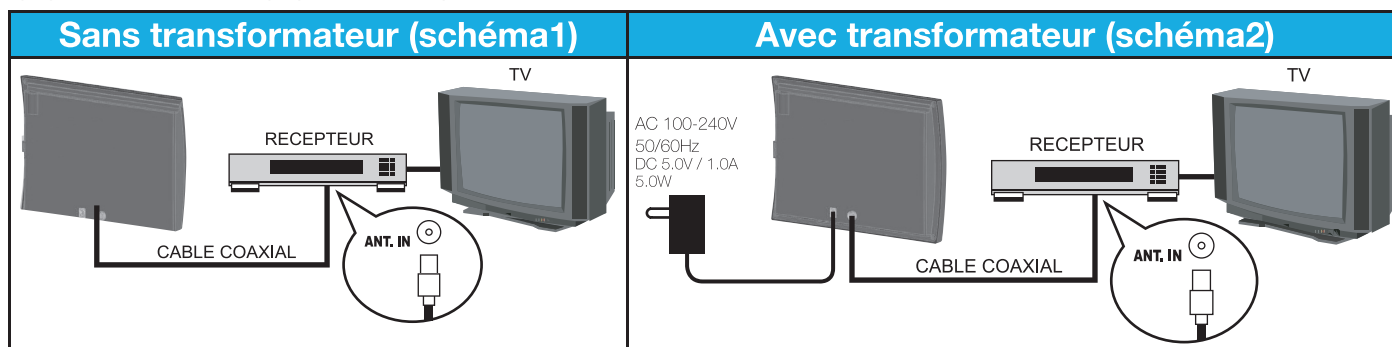
A. Connexion de l'antenne sans le transformateur d'alimentation

Connectez le câble coaxial de la sortie située à l'arrière de l'antenne et connectez l'extrémité du câble de type IEC 9,52mm sur l'entrée tuner de votre décodeur TNT ou téléviseur équipé d'un tuner TNT. Dans ce cas, vous n'avez pas besoin d'utiliser le transformateur d'alimentation fourni avec votre antenne. Il suffira simplement d'activer la fonction «Alimentation antenne» dans le menu de votre décodeur TNT ou de votre téléviseur. **(Voir schéma 1)**

B. Connexion de l'antenne avec le transformateur d'alimentation

- a. Connectez le câble coaxial de la sortie située à l'arrière de l'antenne et connectez l'extrémité du câble de type IEC 9,52mm sur l'entrée tuner de votre décodeur TNT ou téléviseur équipé d'un tuner TNT.
- b. Connectez ensuite le transformateur d'alimentation sur l'entrée de l'adaptateur repérée **DC 5.0V / 1.0A 5.0W**.
- c. Branchez sur le secteur le transformateur d'alimentation. **(Voir schéma 2)**

SCHÉMA DE CONNEXION

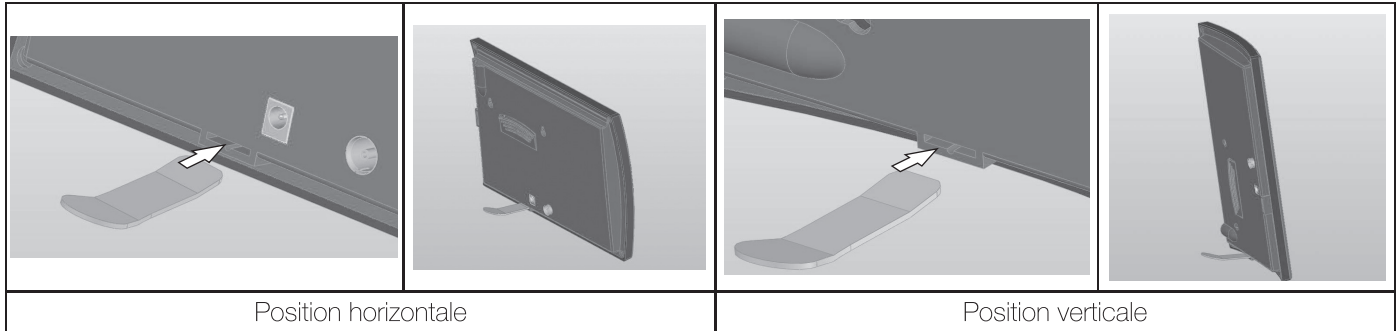


POSITION DE L' ANTENNE

Placée sur une table ou un meuble

Utilisez pour cela le support métal «4» et insérez-le dans une des fentes situées à l'arrière de l'antenne.

Vous pouvez soit positionner l'antenne en horizontal ou en vertical.



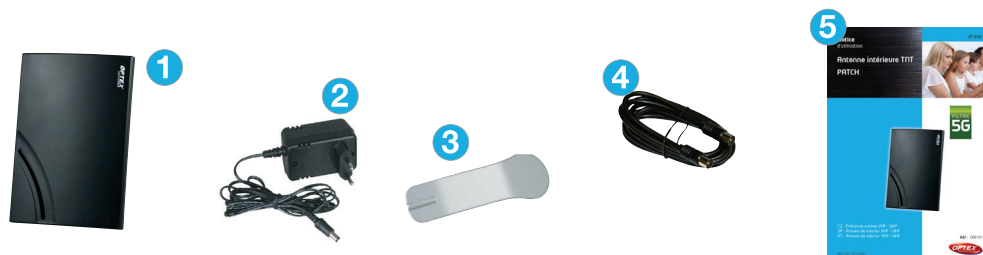
CARACTÉRISTIQUES TECHNIQUES

Largeur de bande	174-230MHz (VHF) ; 470-694MHz (UHF)
Polarisation	Verticale ou horizontale
Impédance	75 Ohms
Tension d'entrée	AC 100-240V 50/60Hz
Tension de fonctionnement	DC 5V / 1.0A 5.0W
Connecteur	IEC 9,52mm connecteur femelle

CARACTÉRISTIQUES PHYSIQUES

Poids	Dimensions	Conditionnement
1.05Kgs	340 x 230 x 90 mm	par 12

Při rozbalování antény, zkontrolujte, zda jsou položky uvedené níže jsou k dispozici.



1. Anténa
2. Transformátor DC 5.0V / 1.0A 5.0W
3. Kovová opěra
4. 1,5 m IEC koaxiální 9,52 mm
5. Tato uživatelská příručka

POPIS ANTÉNY

Tato anténa je určena k instalaci

ZAPOJENÍ A UMÍSTĚNÍ

- 1) Vložte koaxiální kabel do konektoru na zadní straně antény.
- 2) Zasuňte druhý konec do televizoru s DVB-T přijímačem nebo do DVB-T přijímače.
- 3) V závislosti na připojení níže, použijte nebo nepoužijte napájecí zdroj.

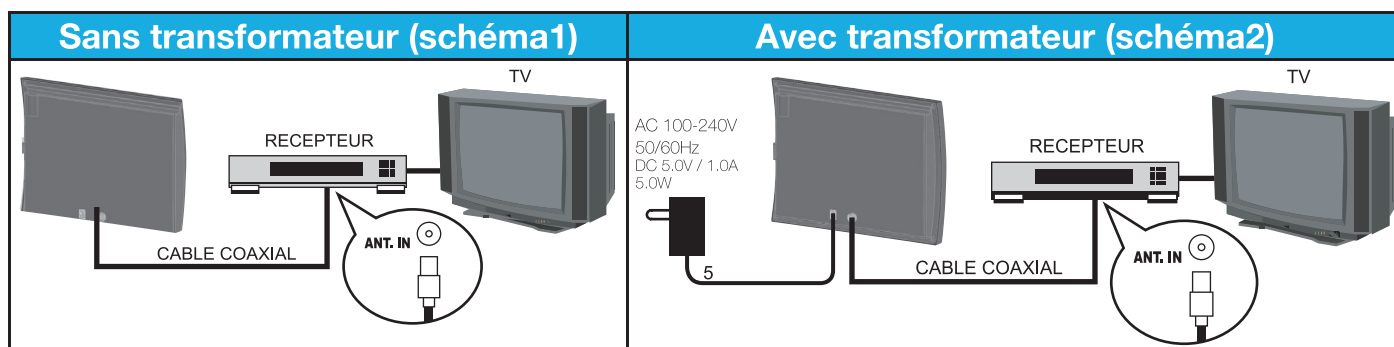
A. Připojení antény bez napájecího transformátoru

Připojte koaxiální kabel z výstupu na zadní straně antény a připojte konec kabelu typu IEC 9,52 mm do uneru na televizoru nebo DVB-T přijímače vybaveným digitálním vstupem. V tomto případě není nutné použít napájecí zdroj dodaný s anténou. Stačí jen aktivovat funkci «Antenna Power» v menu vašeho DVB-T přijímače nebo televizoru. (Viz obrázek 1)

B. Připojte anténu s napájecím transformátorem

- a. Připojte koaxiální kabel z výstupu na zadní straně antény a připojte konec kabelu typu IEC 9,52 mm do televizoru nebo systému DVB-T přijímače, který je vybaven digitálním vstupem tuneru.
- b. Poté připojte napájecí transformátor na vstupu adaptéru označeném **DC 5.0V / 1.0A 5.0W**.
- c. Zapojte napájecí transformátor. (Viz obrázek 2)

SCHÉMA ZAPOJENÍ

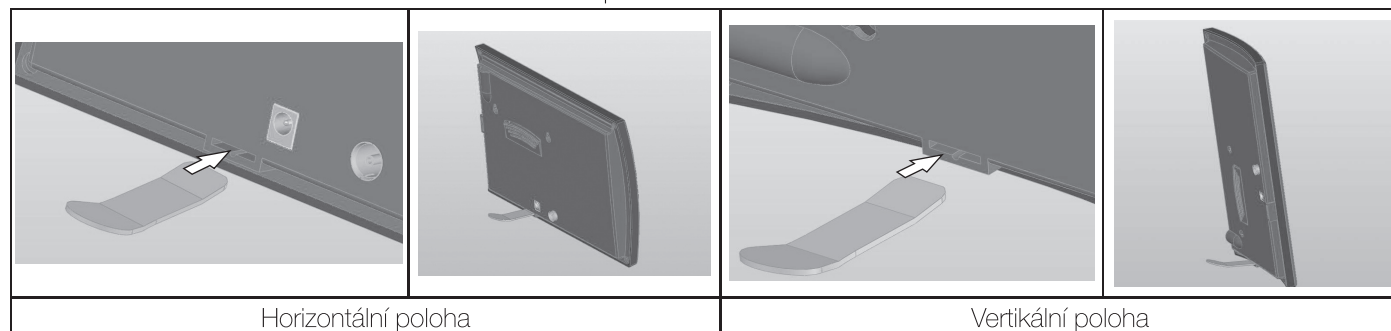


UMÍSTĚNÍ ANTÉNY

Položení na desku stolu nebo skříně

Pro tento účel používejte kovovou opěru «4» a vložte ji do jednoho z otvorů na zadní straně antény.

Můžete umístit anténu ve vodorovné nebo svislé poloze



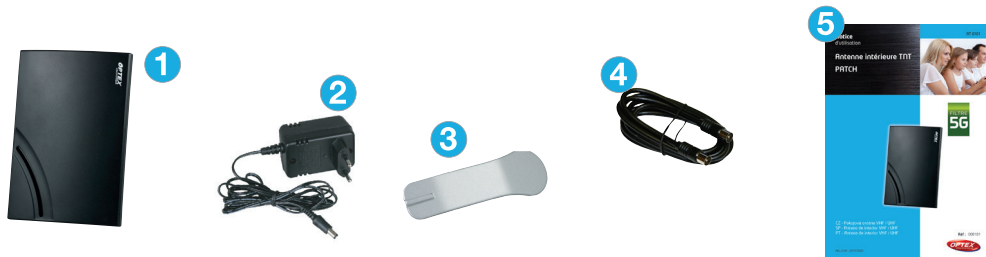
TECHNICKÁ CHARAKTERISTIKA

Largeur de bande	174-230MHz (VHF) ; 470-694MHz (UHF)
Polarisation	Vertikální nebo horizontální
Impédance	75 Ohm
Tension d'entrée	AC 100-240V 50/60Hz
Tension de fonctionnement	DC 5V / 1.0A 5.0W
Connecteur	IEC 9,52mm konektor F

Poids	Dimensions	Conditionnement
1.05Kgs	340 x 230 x 90 mm	par 12

CONTENIDO DEL PAQUETE

Al desembalar la antena, comprobar que los elementos descritos a continuación están presentes.



1. La antena
2. Un transformador de potencia DC 5.0V / 1.0A 5.0W
3. Un soporte de metal para posición apoyada
4. 1,5m de cable coaxial IEC 9,52mm
5. Este manual de uso

DESCRIPCIÓN DE LA ANTENA

Esta antena está diseñada para ser instalada en la base para este propósito

CONEXIÓN Y CONFIGURACIÓN

- 1) Inserte el cable coaxial al conector en la parte posterior de la antena.
- 2) Inserte el otro extremo del cable a su televisor equipado con TDT o en su terminal TDT.
- 3) De acuerdo con la siguiente conexión, utilice o no el transformador de potencia.

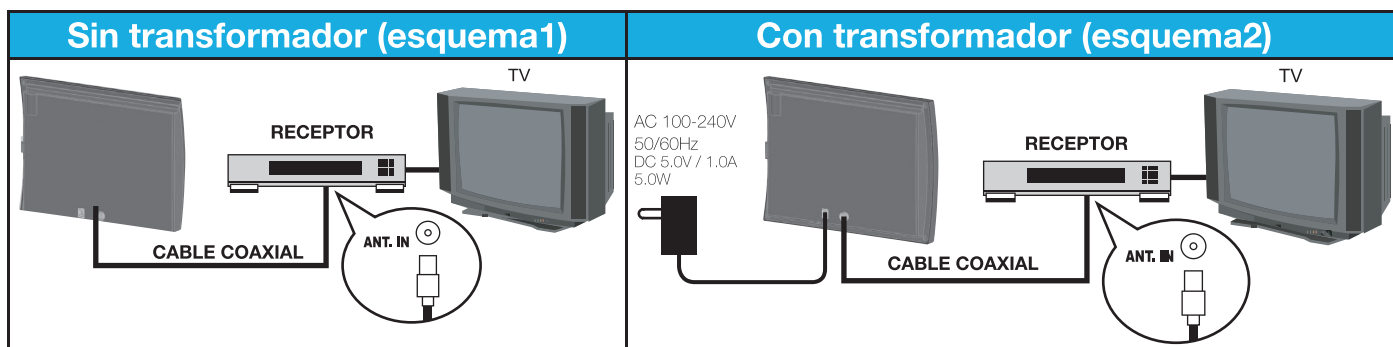
A. Conexión de la antena sin el transformador de potencia

Conecte el cable coaxial de la salida situada en la parte posterior de la antena y conecte el extremo del cable tipo IEC 9,52 mm en la entrada del sintonizador de su decodificador TDT o de su televisor equipado con un sintonizador TDT. En este caso, no es necesario utilizar el transformador suministrado con la antena. Basta con activar la «Alimentación antena» en el menú de su decodificador TDT o de su televisor. **(Ver esquema 1)**

B. Conexión de la antena con el transformador de potencia

- a. Conecte el cable coaxial de la salida situada en la parte posterior de la antena y conecte el extremo del cable tipo IEC 9,52 mm en la entrada del sintonizador de su decodificador TNT o de su televisor equipado con un sintonizador TDT.
- b. A continuación, conecte el transformador de potencia en la entrada del adaptador marcada **DC 5.0V / 1.0A 5.0W**.
- c. Conecte el transformador a la red eléctrica. **(Ver esquema 2)**

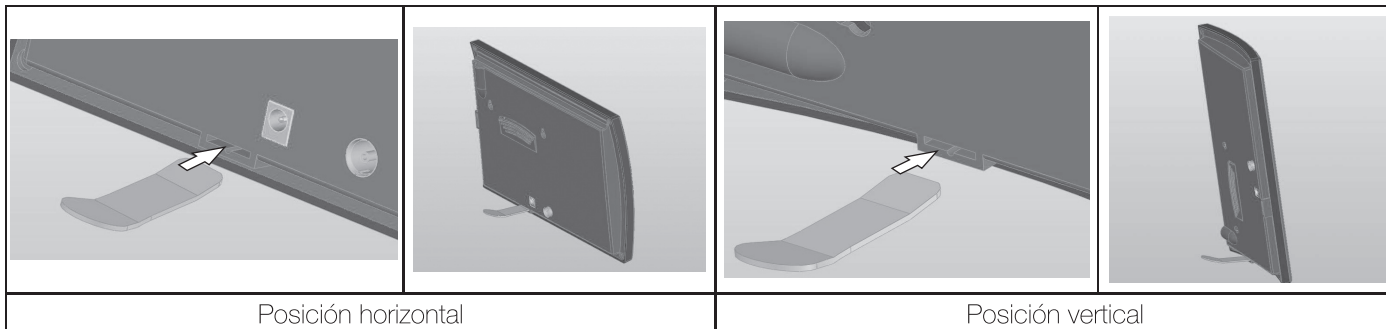
ESQUEMA DE CONEXIÓN



POSICIÓN DE LA ANTENA

Colocada sobre una mesa o un armario

Para ello, utilice el soporte de metal «4» y insertalo en una de las ranuras en la parte posterior de la antenna. Usted puede colocar la antenna en horizontal o vertical.



CARACTERÍSTICAS TÉCNICAS

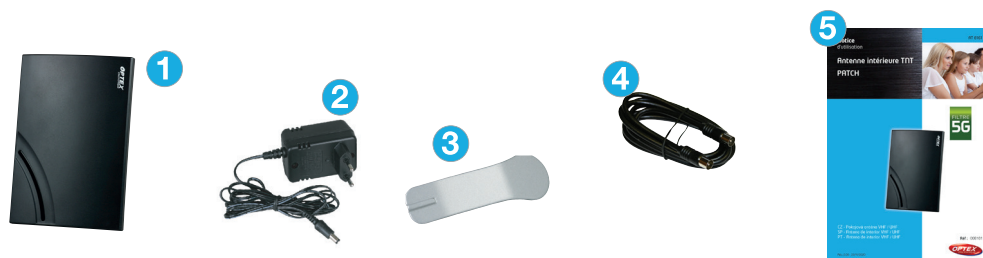
Ancho de banda	174-230MHz (VHF) ; 470-694MHz (UHF)
Polarización	Vertical o horizontal
Impedancia	75 Ohms
Tensión de entrada	AC 100-240V 50/60Hz
Tensión de funcionamiento	DC 5V / 1.0A 5.0W
Conector	IEC 9,52mm conector hembra

CARACTERÍSTICAS FÍSICAS

Peso	Dimensiones	Envase
1.05Kgs	340 x 230 x 90 mm	por 12

CONTEÚDO DA EMBALAGEM

Ao desembalar a sua antena, verifique se os elementos descritos a seguir estão presentes.



1. A antena
2. Um transformador de potência DC 5.0V / 1.0A 5.0W
3. Um suporte de metal para a posição apoiada
4. 1,5m de cabo coaxial IEC 9,52mm
5. Este manual de uso

DESCRIÇÃO DA ANTENA

Esta antena foi projetada para ser instalada na base para esta finalidade

CONEXÃO E CONFIGURAÇÃO

- 1) Insira o cabo coaxial ao conector na parte de trás da antena.
- 2) Insira a outra extremidade do cabo à sua TV equipada com TDT ou no seu decodificador TDT.
- 3) De acordo com a seguinte conexão, uso ou não do transformador de potência.

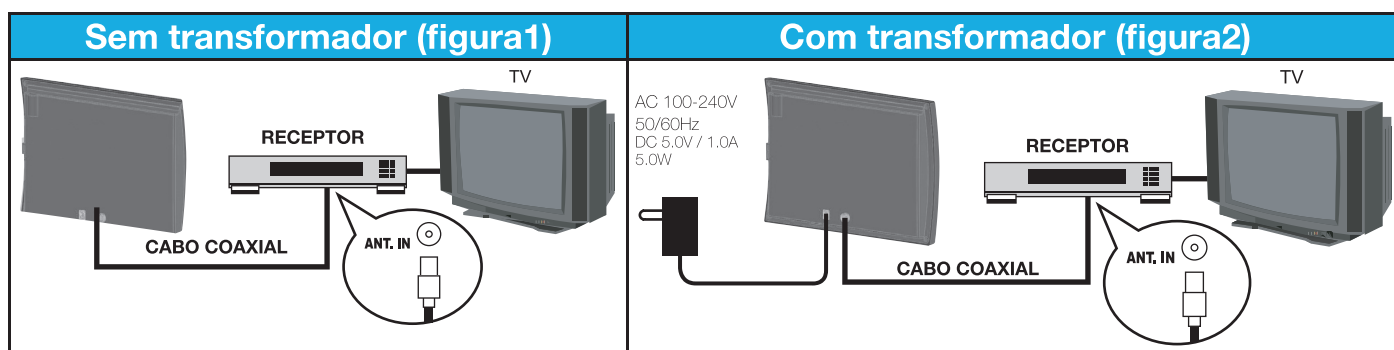
A. Conexão da antena sem o transformador de potência

Conectar o cabo coaxial da saída na parte de trás da antena e ligar o final do cabo tipo IEC 9,52 milímetros na entrada do sintonizador de TDT ou da TV com um sintonizador. Neste caso, você não precisa usar o transformador fornecido com a sua antena. Basta ativar o «Alimentação antena» no menu do seu sintonizador TDT ou TV. (Veja a Figura 1)

B. Conexão da antena com o transformador de potência

- a. Conectar o cabo coaxial da saída na parte de trás da antena e ligar o final do cabo tipo IEC 9,52 milímetros na entrada do sintonizador de TDT ou da TV com um sintonizador.
- b. Seguida, ligue o transformador de potência na entrada do adaptador marcada **DC 5.0V / 1.0A 5.0W**.
- c. Ligue o transformador à corrente eléctrica. (Veja a Figura 2)

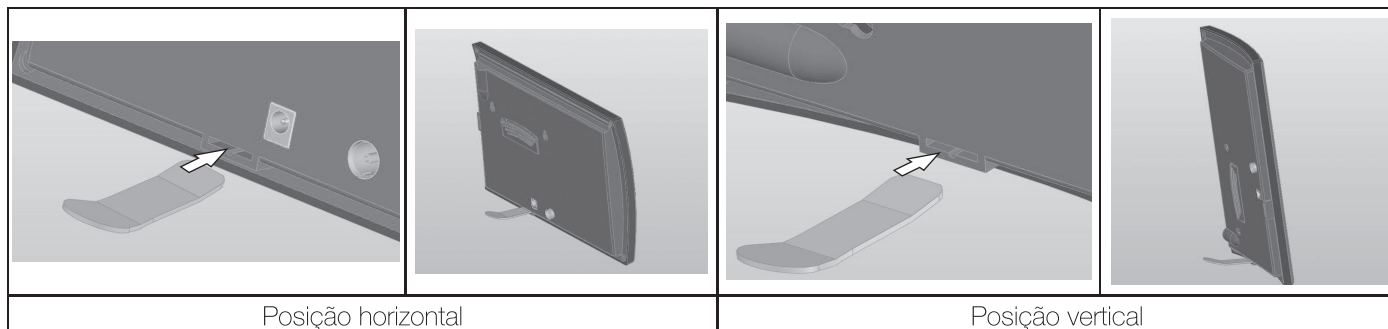
ESQUEMA DE LIGAÇÃO



POSIÇÃO DA ANTENA

Colocada sobre uma mesa ou um armário

Para fazer isso, use o suporte metálico «4» e inseri-lo em das ranhuras na parte de trás da antena. Você pode colocar a antena na horizontal ou vertical.



CARACTERÍSTICAS TÉCNICAS

Largura de banda	170-230MHz (VHF) ; 470-694MHz (UHF)
Polarização	Vertical ou horizontal
Impedância	75 Ohms
Tensão de entrada	AC 100-240V 50/60Hz
Tensão operacional	DC 5V / 1.0A 5.0W
Conector	IEC 9,52mm conector fêmea

CARACTERÍSTICAS FÍSICAS

Peso	Dimensões	Acondicionamento
1.05Kgs	340 x 230 x 90 mm	por 12

GR O U P E N O R M A N D



OPTEX NORMAND S.L
Calle Nicaragua 132-134
Despacho 1, puerta 1
08029 Barcelona – España
+34 934 10 93 29
www.optexespana.com

OPTEX, s.r.o.
Radlická 103
150 00 Praha 5
web: www.optexcz.eu
mail: info@optexcz.eu

Société NORMAND OPTEX
117 Bld Eugène Thomas
62110 Hénin-Beaumont
www.optex.fr

