

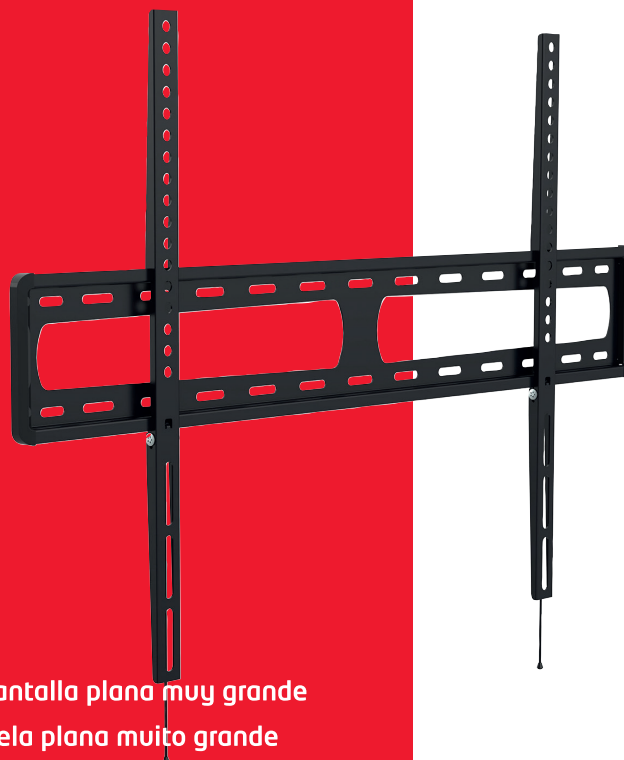
**Notice**  
d'installation et de montage

Modèle  
**15**

# Support TV FIXE pour très grand écran plat



Photo : © Fotolia - goodluz



SP - Soporte de TV FIJO para pantalla plana muy grande

PT - Suporte de TV FIXO para tela plana muito grande

Réf : 970048

## FR - French

Nous tenons tout d'abord à vous remercier pour votre achat de ce support pour écran plat..

### AVERTISSEMENT

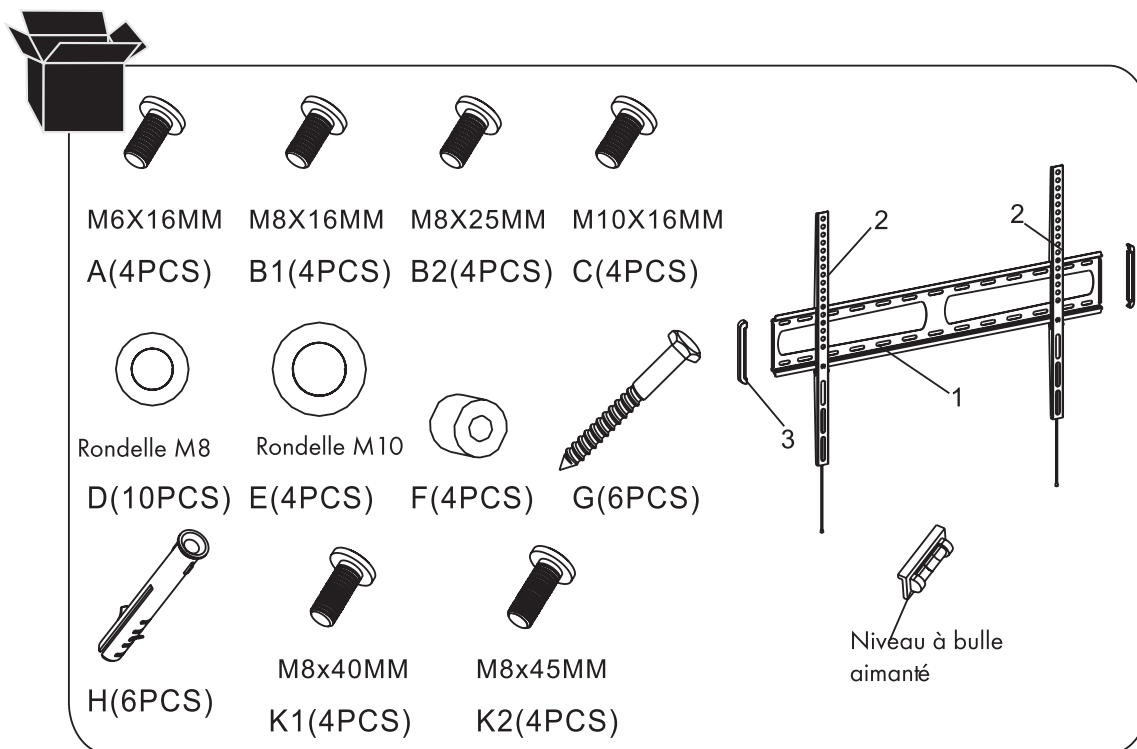
Ce produit contient des petits objets qui pourraient être un risque d'étouffement en cas d'ingestion. Eloignez-les des enfants.

- Assurez-vous que ces instructions sont lues et comprises avant de procéder à l'installation. Si vous n'êtes pas sûr d'une étape, contactez un installateur professionnel.
- Le mur ou la surface de montage doivent être capable de supporter le poids combiné du support et de l'écran.
- Les conseils de sécurité et les outils appropriés doivent être respectés. Un minimum de deux personnes est nécessaire pour cette installation. Ne pas respecter les conseils de sécurité peut entraîner des dommages matériels des blessures graves ou la mort.
- Vérifiez les pièces d'assemblage tous les 2 mois, en s'assurant que les vis soient bien serrées.

Ce produit a été conçu pour être installé sur les murs en bois (Placo) ou en béton (Parpaing, Brique). Avant l'installation, assurez-vous que le mur supportera la capacité de charge. Ne dépassez jamais la capacité maximale préconisée de 60Kgs, sinon vous risquez d'endommager les produits.

Utilisation du produit uniquement en intérieur.

### Contenu de la boîte



### Information du support

- Taille d'écran supporté : 47 à 90" (120 - 228cm)
- VESA : 800x600
- Installation facile
- Déport mural : 22mm
- Poids maximum supporté : 60Kgs.
- Niveau à bulle aimanté amovible

### ATTENTION

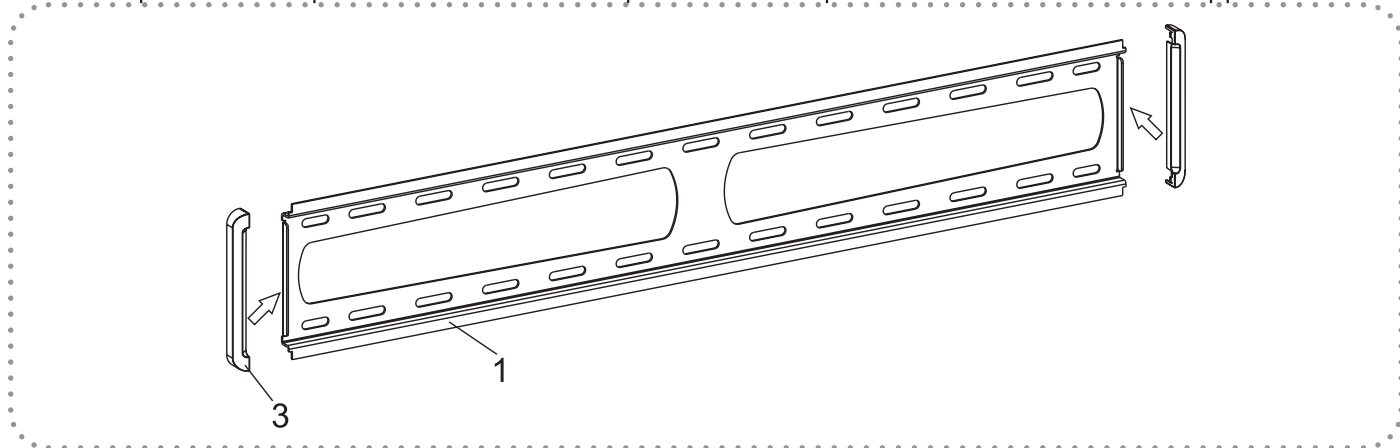
Nous ne sommes pas responsable de blessure personnelle ou d'endommagement du produit due à un mauvais montage ou mauvais assemblage ou tout simplement une mauvaise utilisation.

Faites bien attention à utiliser ce support avec les caractéristiques décrites concernant le poids maximum suppor-

té ainsi que la taille d'écran maximum.

### **Etape N° 1 : Associer le plateau du support mural avec les platines de finition**

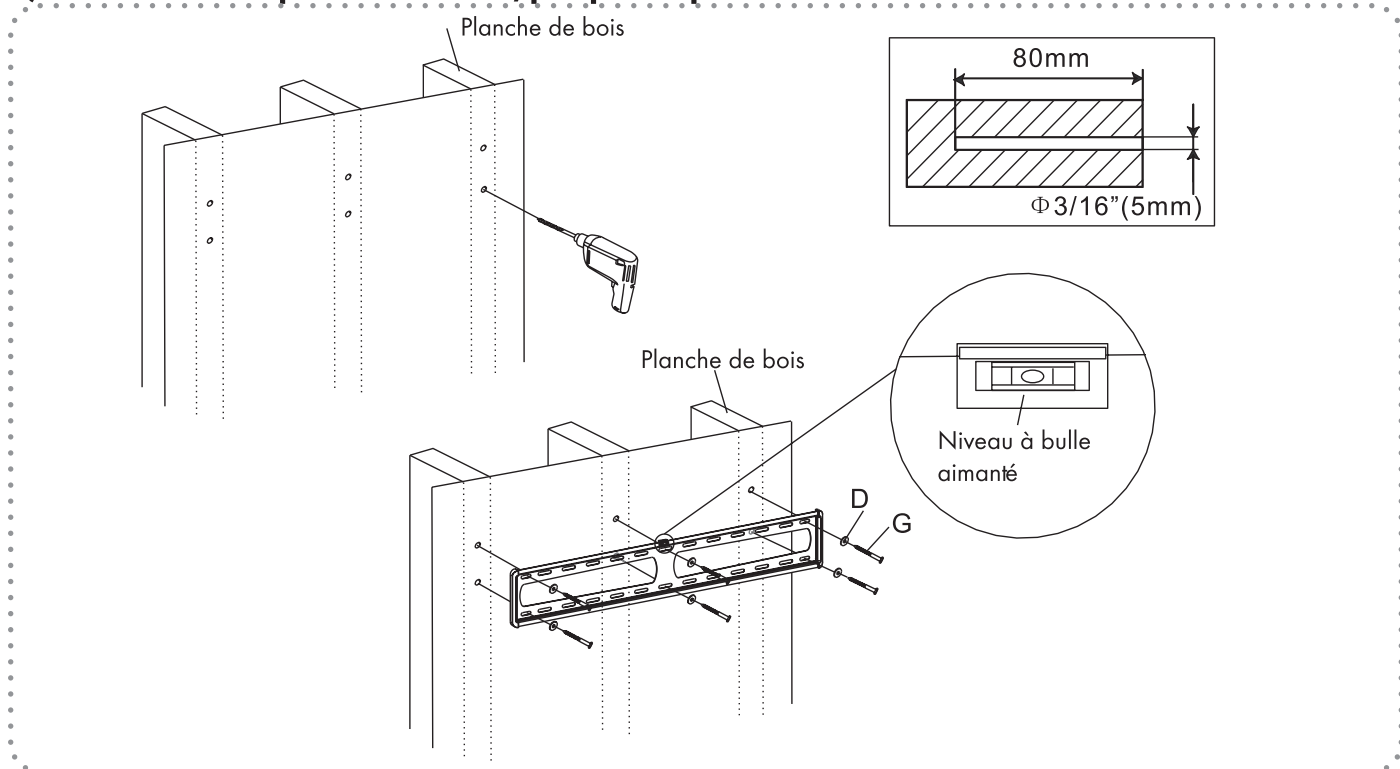
Placez simplement les 2 platines de finition à chaque extrémité du plateau de fixation mural du support.



### **Etape N° 2 : Fixez le support sur le mur**

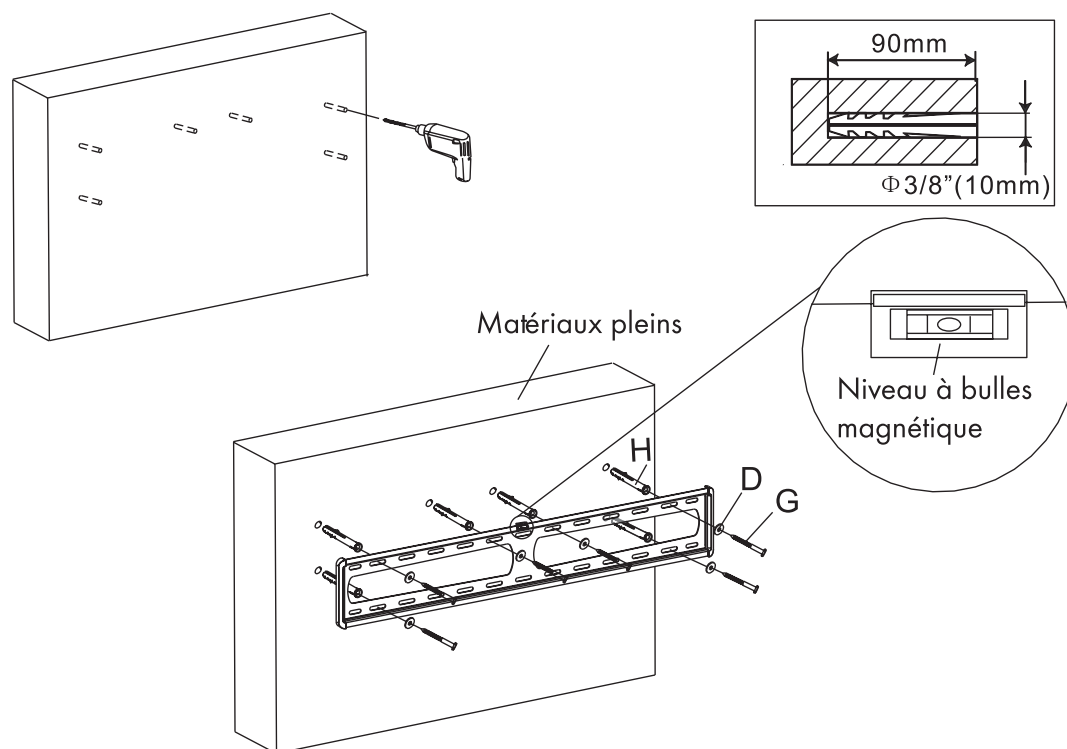
Ce support offre 2 modes de fixation possibles : sur bois/plaque de plâtre ou sur mur béton (brique). Choisissez le type de montage ci-dessous en fonction de votre mur.

#### **a) Installation sur planche de bois/plaque de plâtre**



1. Positionnez le support à l'endroit désiré sur votre mur. Assurez-vous que la mention «**UP**» soit bien vers le haut.
2. Utilisez le niveau à bulle fourni pour le placer de niveau et marquez ensuite les trous de perçage sur votre mur.
3. Lorsque les trous sont pointés, percez-les sur une longueur de 80mm avec une mèche de 5mm.
4. Utilisez ensuite les tirefonds repérés «**G**» avec les rondelles repérées «**D**» pour fixer le support comme sur la figure ci-contre.

## b) Fixation dans un mur en matériaux pleins



1. Utilisez le support mural comme modèle pour marquer les positions des trous sur votre mur.
2. Assurez-vous que le support est bien de niveau à l'aide du niveau magnétique fourni.
3. Percez les trous avec une mèche de 10mm sur une profondeur de 90mm.
4. Insérez ensuite les chevilles plastiques «H» dans chacun des trous.
5. Placez ensuite votre support au mur et utilisez les tirefonds «G» et les rondelles «D» pour fixer l'ensemble.

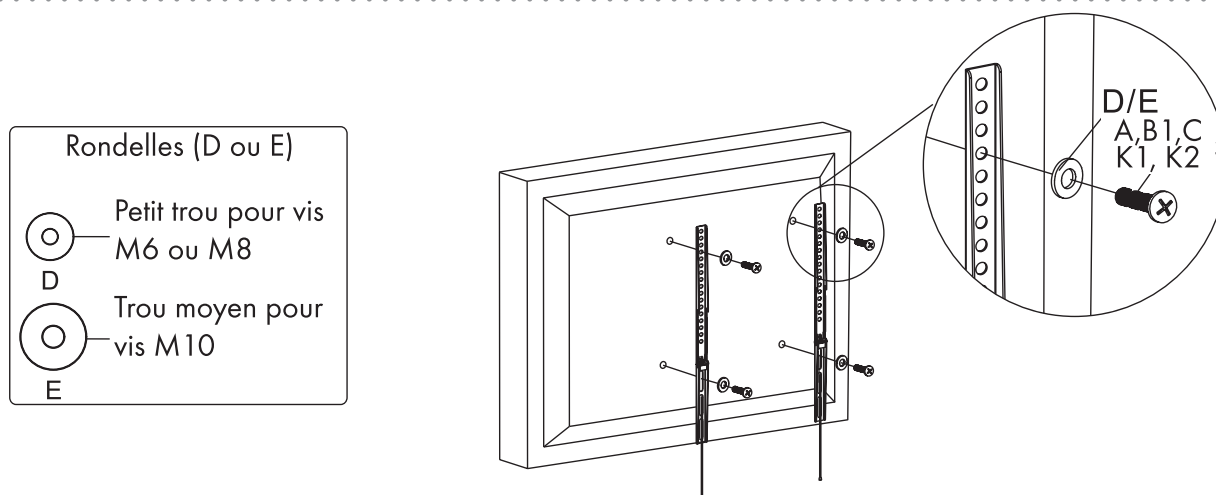
### **Etape N° 3 : Fixer les bras de fixation sur votre téléviseur**

Pour écran avec dos plat :

Vérifiez avec la notice de votre téléviseur pour confirmer le diamètre de vis à utiliser ou choisissez une vis appropriée en accord avec la taille, le poids et la position des trous situés à l'arrière de votre téléviseur. Voir sur les pages suivantes concernant ces exemples de montages.

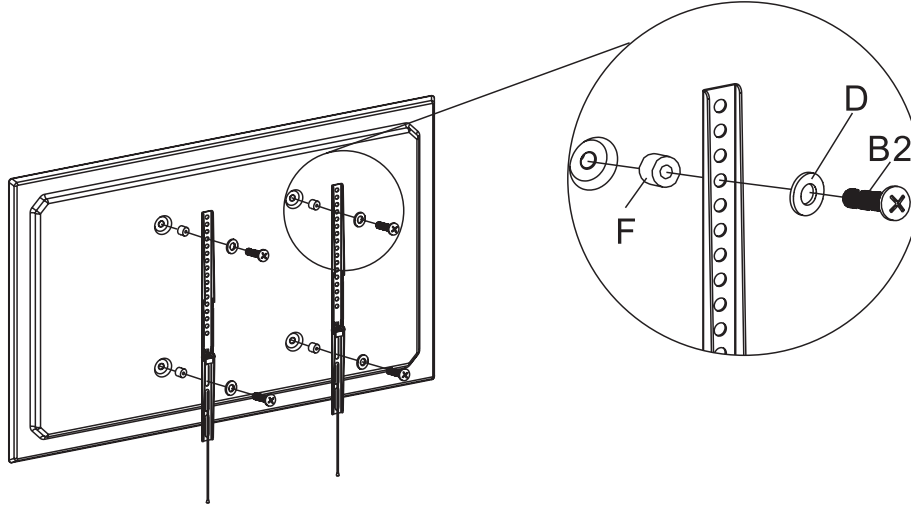
Pour une installation correcte, assurez-vous que les crochets des 2 bras de fixation sont bien dirigés vers le bas. Utilisez ensuite les vis, et rondelles pour fixer les bras de fixation à l'arrière du téléviseur.

Ajustez les 2 bras de fixation pour avoir la même hauteur et même niveau. Une fois alignés, vous pouvez serrer les vis.

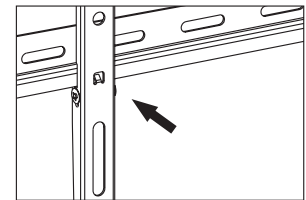
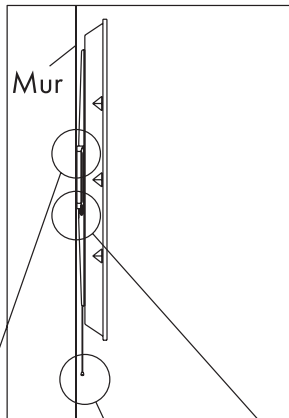
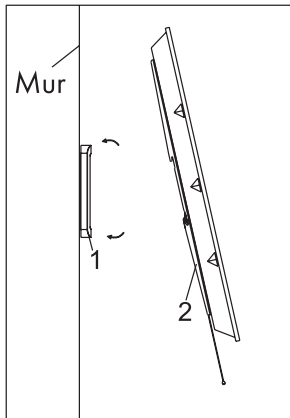


Pour écran avec dos incurvé :

Dans ce cas, il vous faudra utiliser les entretoises «**F**» fournies comme sur le schéma ci-dessous.

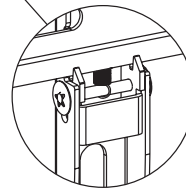
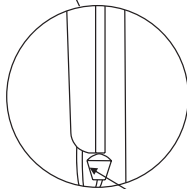
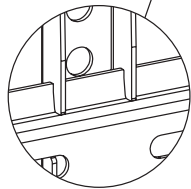


#### **Etape N° 4 : Suspension du téléviseur**

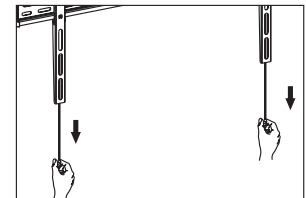


Poussez sur les bras sur le plateau du support mural pour verrouiller

Assurez-vous que les bras soient bien fixés sur le plateau du support



Cordons aimantés sur le support



Tirez vers le bas des cordons pour déverrouiller les crochets

1. Soulevez tout d'abord les bras de fixation fixés sur votre téléviseur au dessus du plateau du support fixé au mur.
2. Placez les bras de support dans les crochets de façon à ce que la partie haute et basse soient bien enclencher sur le support mural. Vous devez entendre un clic.
3. Placez ensuite le bout des cordons aimanté sur le support afin de les cacher.
4. Pour retirer le support, il vous faudra tirer sur les 2 cordons pour déverrouiller les 2 crochets.

*Note : N'hésitez pas à demander l'aide d'une personne pour porter et fixer votre téléviseur sur le support mural.*

## SP - Spanish

**En primer lugar, nos gustaría agradecerle la compra de este soporte para pantalla plana.**

### ADVERTENCIA

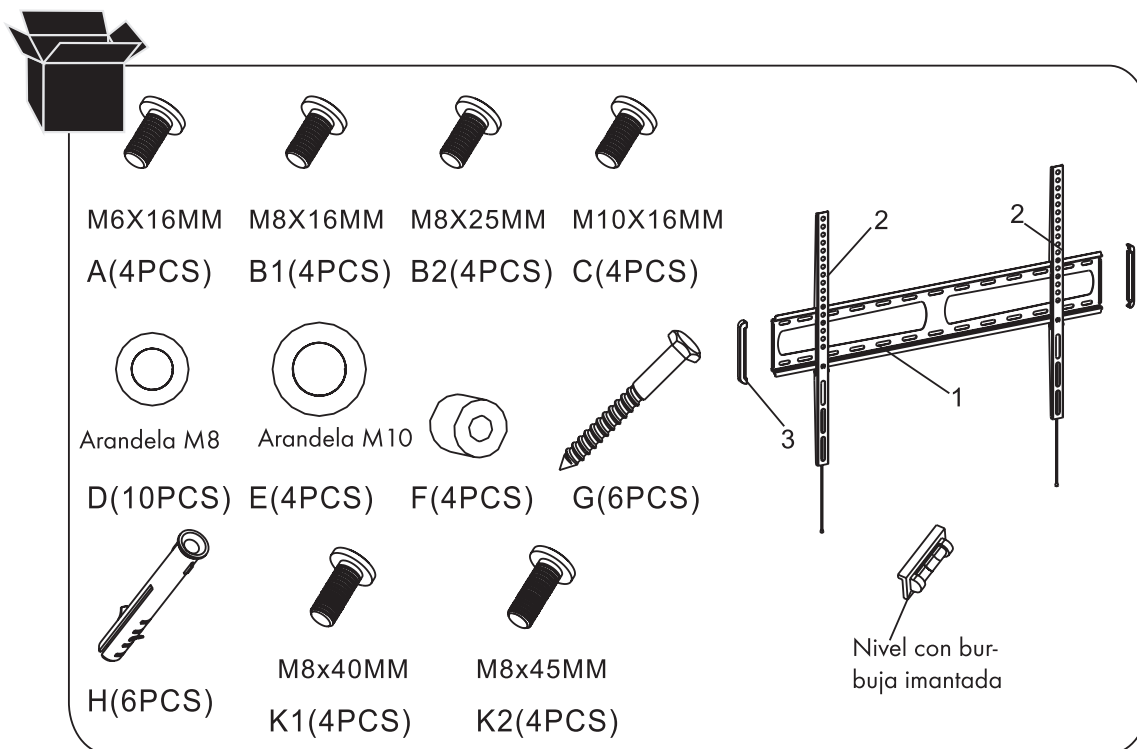
Este producto contiene elementos pequeños que pueden representar un peligro de asfixia si se ingieren. Manténgalos alejados de los niños.

- Asegúrese de leer y comprender estas instrucciones antes de continuar con la instalación. Si no está seguro de un paso, comuníquese con un instalador profesional.
- La pared o superficie de montaje debe poder soportar el peso combinado del soporte y la pantalla.
- Deben seguirse los consejos de seguridad y las herramientas adecuadas. Se requiere un mínimo de dos personas para esta instalación. El incumplimiento de las pautas de seguridad podría provocar daños a la propiedad, lesiones graves o la muerte.
- Revise las piezas de montaje cada 2 meses, asegurándose de que los tornillos estén apretados.

Este producto ha sido diseñado para ser instalado en paredes de madera (Placo) u hormigón (Cinder block, Brick). Antes de la instalación, asegúrese de que la pared admita la capacidad de carga. Nunca exceda la capacidad máxima recomendada de 60 kg, de lo contrario corre el riesgo de dañar los productos.

Uso del producto solo en interiores.

### Contenido de la caja



### Información de soporte

- Tamaño de pantalla admitido: 47 a 90 (120 - 228 cm)
- VESA: 800 x 600
- Fácil instalación
- Desplazamiento de pared: 22 mm
- Peso máximo soportado: 60Kgs.
- Nivel de burbuja magnético extraíble

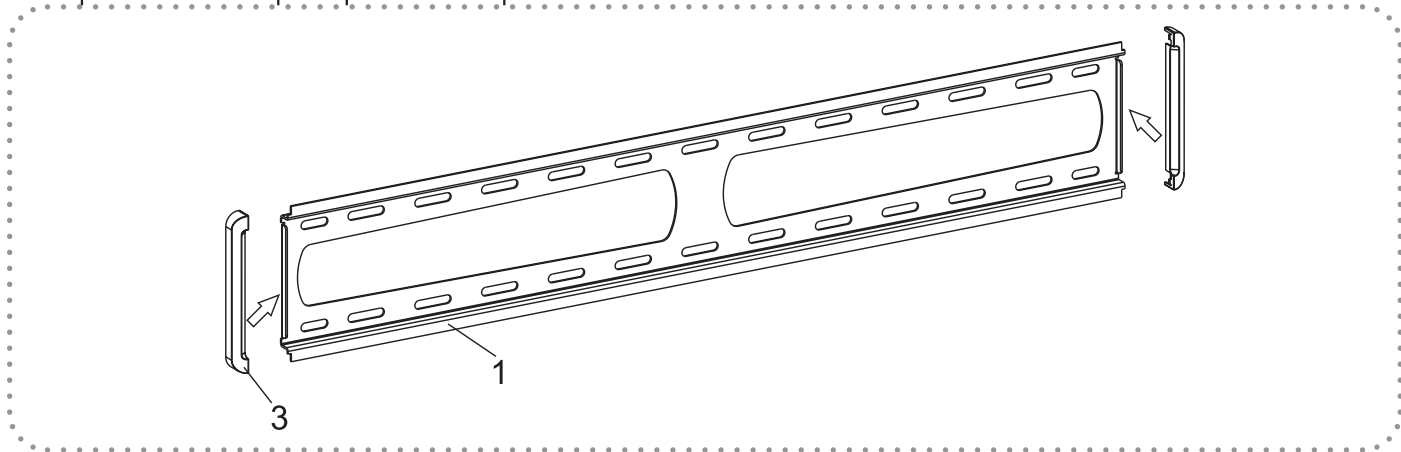
### ATENCIÓN

No somos responsables de lesiones personales o daños al producto debido a un montaje o montaje incorrectos o simplemente al uso incorrecto.

Tenga cuidado de utilizar este soporte con las características descritas en cuanto al peso máximo soportado así como al tamaño máximo de pantalla.

## **Paso N ° 1: Asociar la placa de soporte de pared con las placas de acabado**

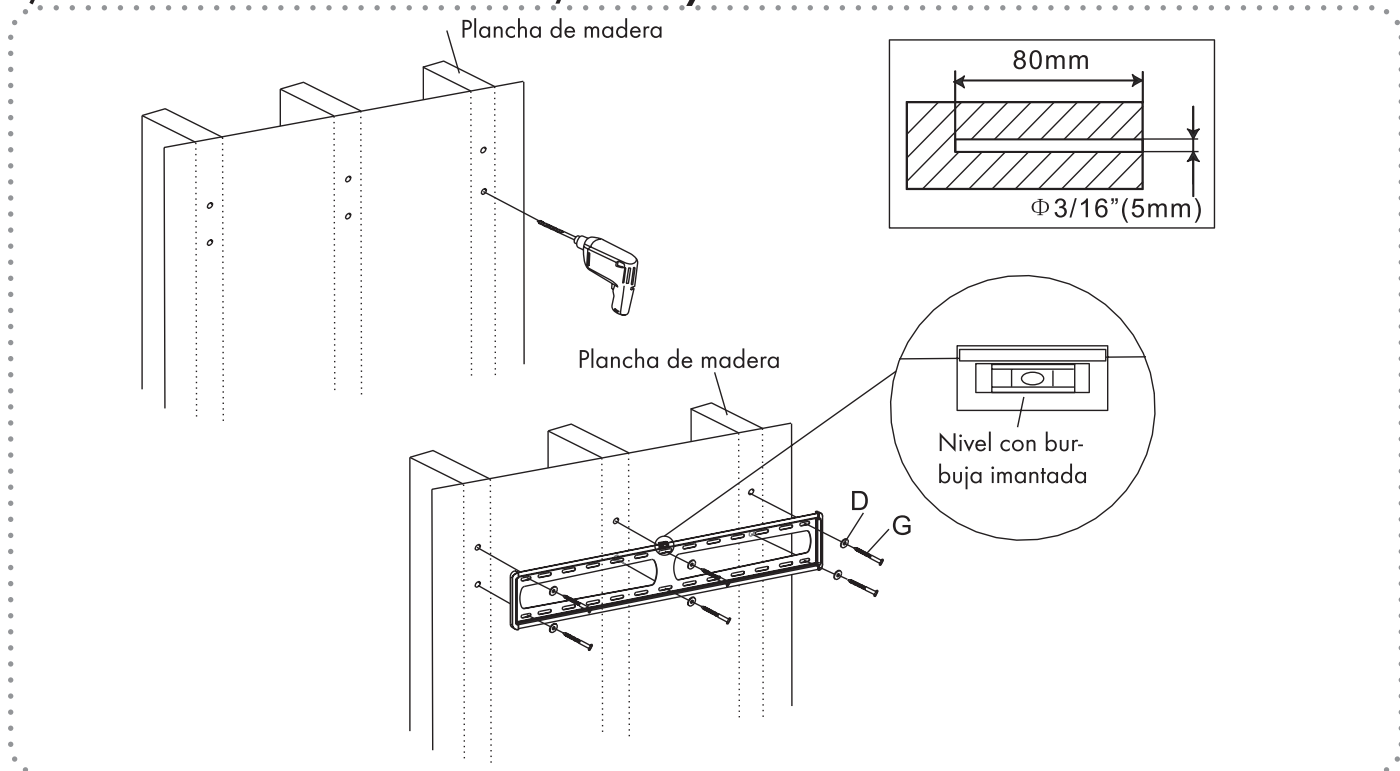
Simplemente coloque las 2 placas de extremo en cada extremo de la placa de montaje en pared del soporte.



## **Paso N ° 2: Fije el soporte en la pared**

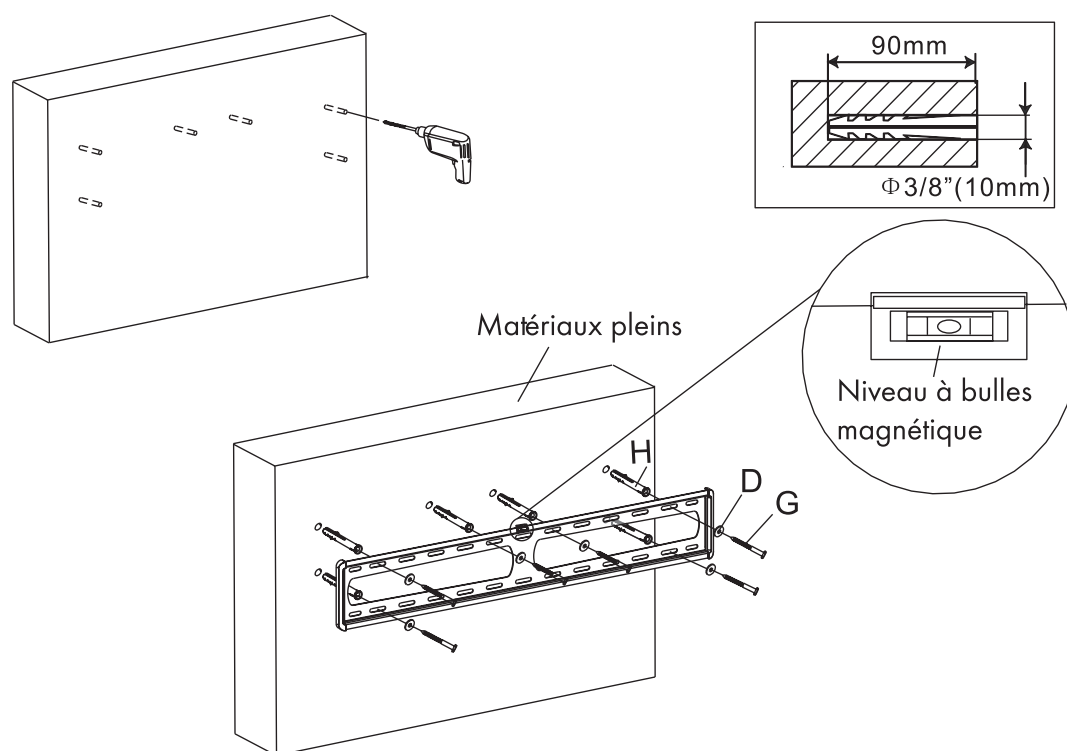
Este soporte ofrece 2 posibles métodos de fijación: sobre madera / pladur o sobre muro de hormigón (ladrillo). Elija el tipo de montaje a continuación según su pared.

### **a) Instalación en tablero de madera / cartón yeso**



1. Colocar el soporte en el lugar deseado en la pared. Asegúrese que la mención «**UP**» esté colocada hacia arriba.
2. Utilice el nivel con burbuja incluido para colocarlo correctamente y marque los agujeros de perforación en la pared.
3. Cuando los agujeros estén marcados, taládralos en una longitud de 80 mm con una broca de 5 mm.
4. Luego use los tirafondos marcados con «**G**» con las arandelas marcadas con «**D**» para fijar el soporte como en la figura opuesta.

## b) Fijación en una pared de materiales sólidos



5. Utilice el soporte de pared como plantilla para marcar las posiciones de los agujeros en su pared.
6. Asegúrese de que el soporte esté nivelado con el nivel magnético proporcionado.
7. Taladre los agujeros con una broca de 10 mm a una profundidad de 90 mm.
8. Luego inserte los anclajes de plástico «H» en cada uno de los agujeros.
9. Luego coloque su soporte en la pared y use los tirafondos «G» y las arandelas «D» para fijar el conjunto.

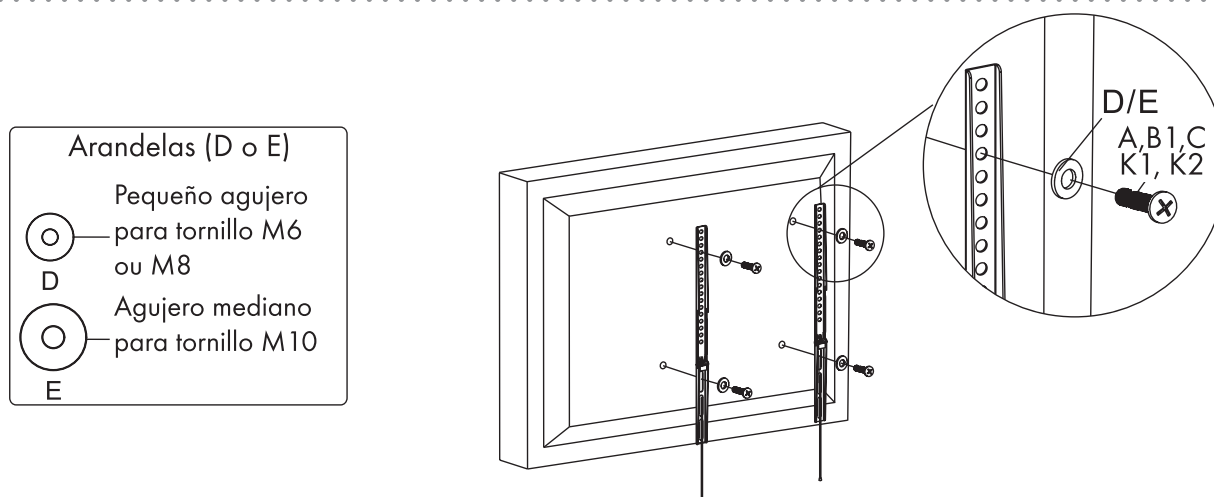
### **Paso 3: coloque los brazos de montaje en su televisor**

Para pantallas con respaldo plano:

Consulte las instrucciones de su televisor para confirmar qué diámetro de tornillo usar o elija un tornillo apropiado de acuerdo con el tamaño, el peso y la posición del orificio en la parte posterior de su televisor. Consulte las páginas siguientes para ver estos ejemplos de ensamblajes.

Para una correcta instalación, asegúrese de que los ganchos de los 2 brazos de fijación apunten hacia abajo. Luego use los tornillos y arandelas para asegurar los brazos de montaje a la parte posterior del televisor.

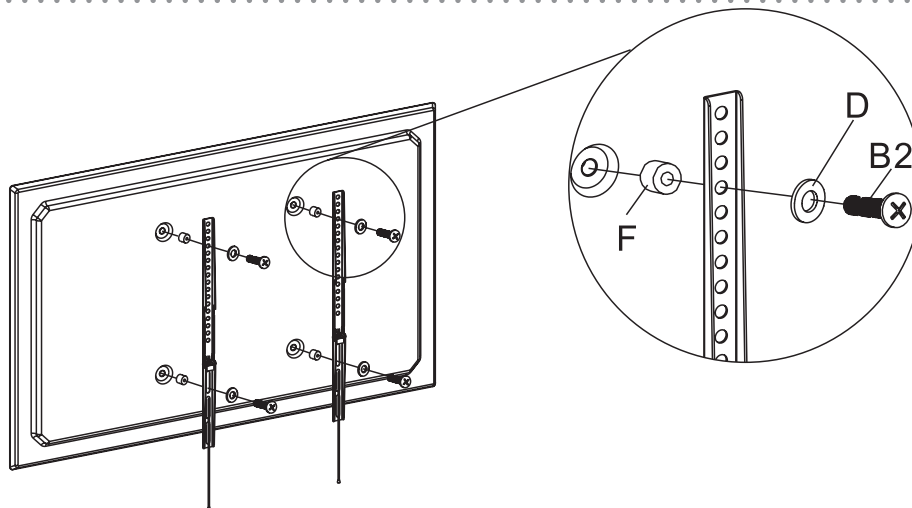
Ajuste los 2 brazos de fijación para que tengan la misma altura y el mismo nivel. Una vez alineados, puede apretar los tornillos.



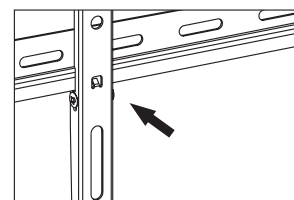
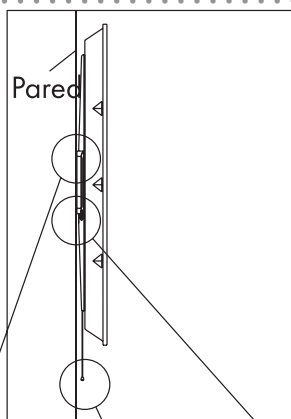
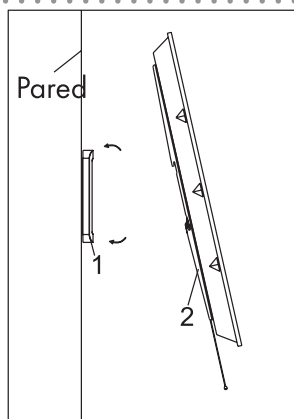


Para pantalla con respaldo curvo:

En este caso, deberá utilizar los espaciadores «F» incluidos como en el esquema siguiente.

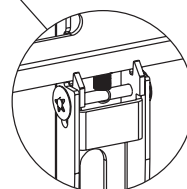
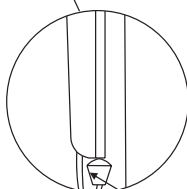
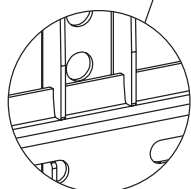


#### **Paso 4 : Colgar el televisor**

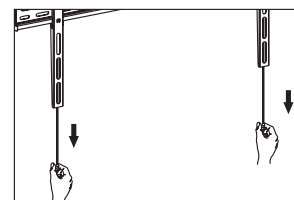


Empuje los brazos de la bandeja de montaje en pared para bloquear

Asegúrese de que los brazos estén bien sujetos a la bandeja de medios



Cordones magnéticos en el soporte



Tire hacia abajo de los cables para desbloquear los ganchos

1. Primero levante los brazos de montaje adjuntos a su televisor por encima del soporte de montaje en pared.
2. Coloque los brazos de soporte en los ganchos de modo que la parte superior e inferior encajen en su lugar en el soporte de pared. Debería escuchar un clic.
3. Luego coloque el extremo de los cordones magnéticos sobre el soporte para ocultarlos.
4. Para retirar el soporte, deberá tirar de los 2 cordones para desbloquear los 2 ganchos.

Nota: No dude en pedir ayuda a alguien para transportar y montar su televisor en el soporte de pared.

## **PT - Portuguese**

**Em primeiro lugar, gostaríamos de agradecer-lo por adquirir este suporte de tela plana.**

### **ATENÇÃO**

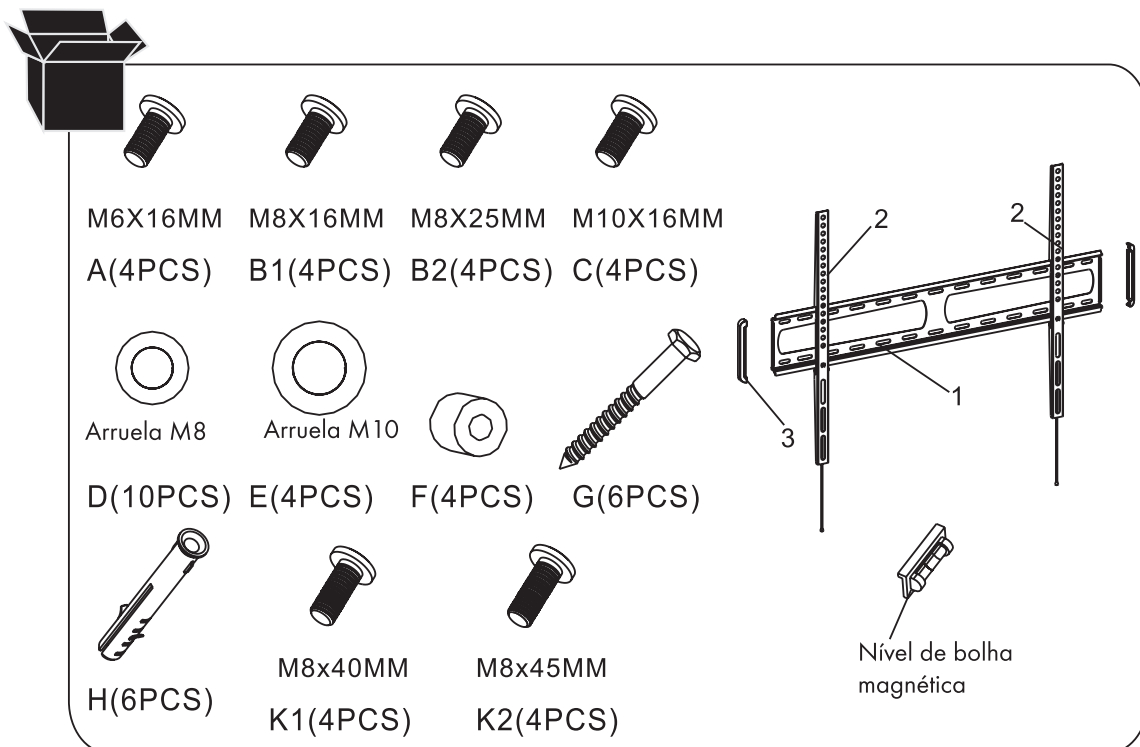
Este produto contém pequenos itens que podem representar risco de asfixia se ingeridos. Mantenha-os fora do alcance das crianças.

Certifique-se de ler e compreender essas instruções antes de prosseguir com a instalação. Se você não tiver certeza de uma etapa, entre em contato com um instalador profissional.

A parede ou superfície de montagem deve ser capaz de suportar o peso combinado do suporte e do monitor. Os conselhos de segurança e as ferramentas adequadas devem ser seguidos. É necessário um mínimo de duas pessoas para esta instalação. O não cumprimento das diretrizes de segurança pode resultar em danos à propriedade, ferimentos graves ou morte.

Verifique o hardware de montagem a cada 2 meses, certificando-se de que os parafusos estejam apertados. Este produto foi projetado para ser instalado em paredes de madeira (placa) ou concreto (bloco de concreto, tijolo). Antes da instalação, certifique-se de que a parede suporta a capacidade de carga. Nunca exceda a capacidade máxima recomendada de 60 kg, caso contrário, você corre o risco de danificar os produtos. Uso do produto somente em ambientes internos.

### **Conteúdo da caixa**



### **Informação de ajuda**

- Tamanho de tela compatível: 47 a 90 (120 - 228 cm)
- VESA: 800 x 600
- Instalação fácil
- Deslocamento da parede: 22 mm
- Peso máximo suportado: 60Kgs.
- Nível de bolha magnético removível

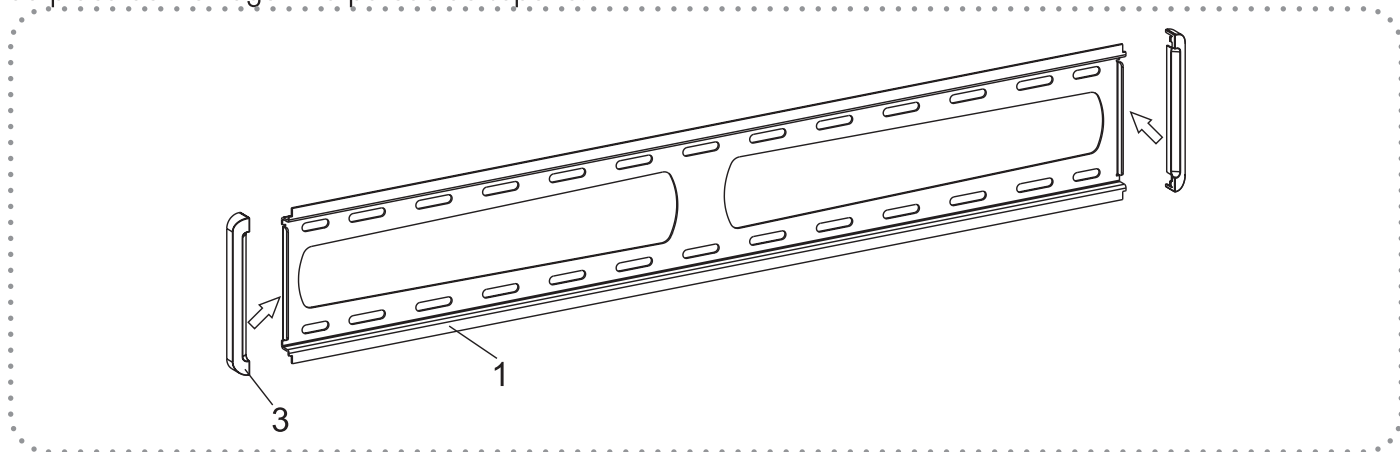
### **ATENÇÃO**

Não somos responsáveis por lesões pessoais ou danos ao produto devido à montagem ou montagem inadequada ou simplesmente ao uso incorreto.

Tome cuidado ao usar este suporte com as características descritas em relação ao peso máximo suportado, bem como ao tamanho máximo da tela.

## **Etapa # 1: associe a placa de suporte de parede às placas de acabamento**

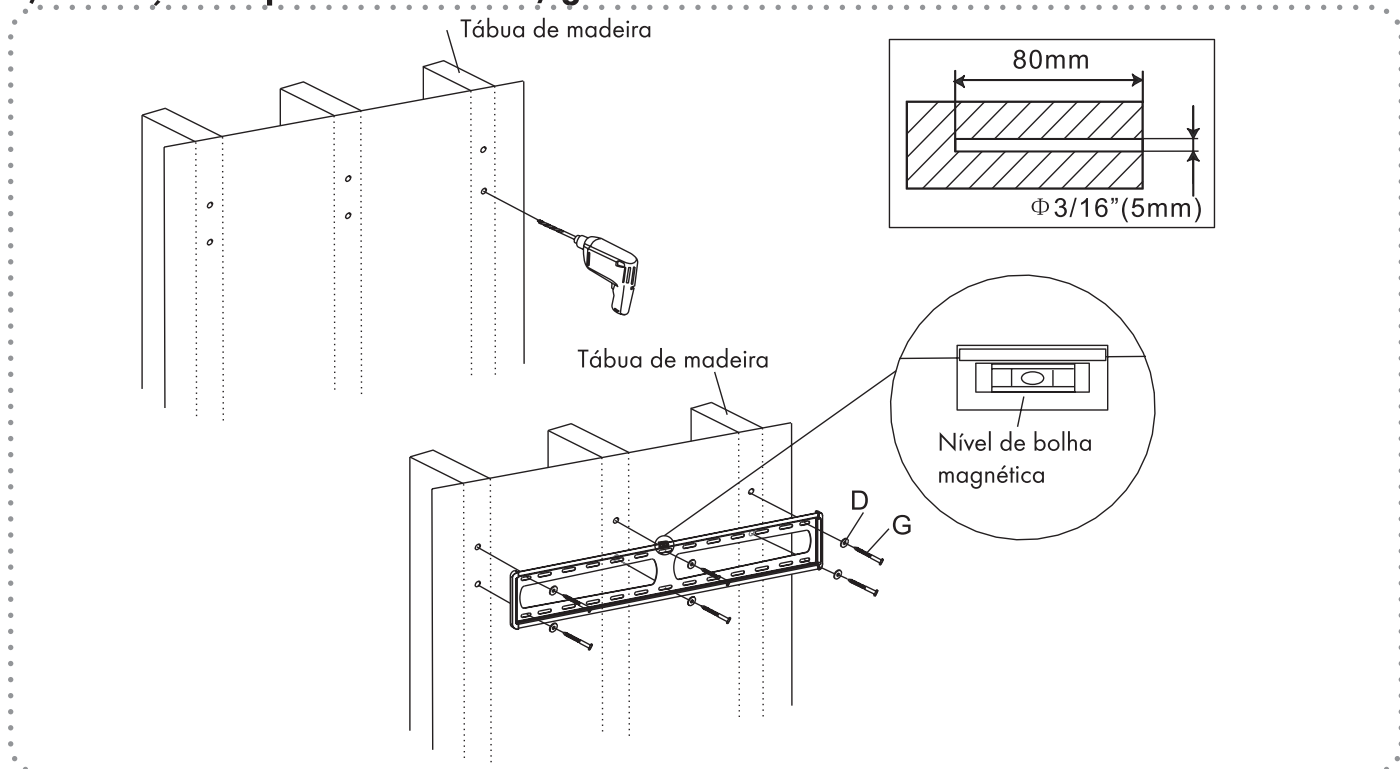
Basta anexar as 2 placas finais em cada extremidade da placa de montagem na parede do suporte.



## **Etapa 2: fixe o suporte na parede**

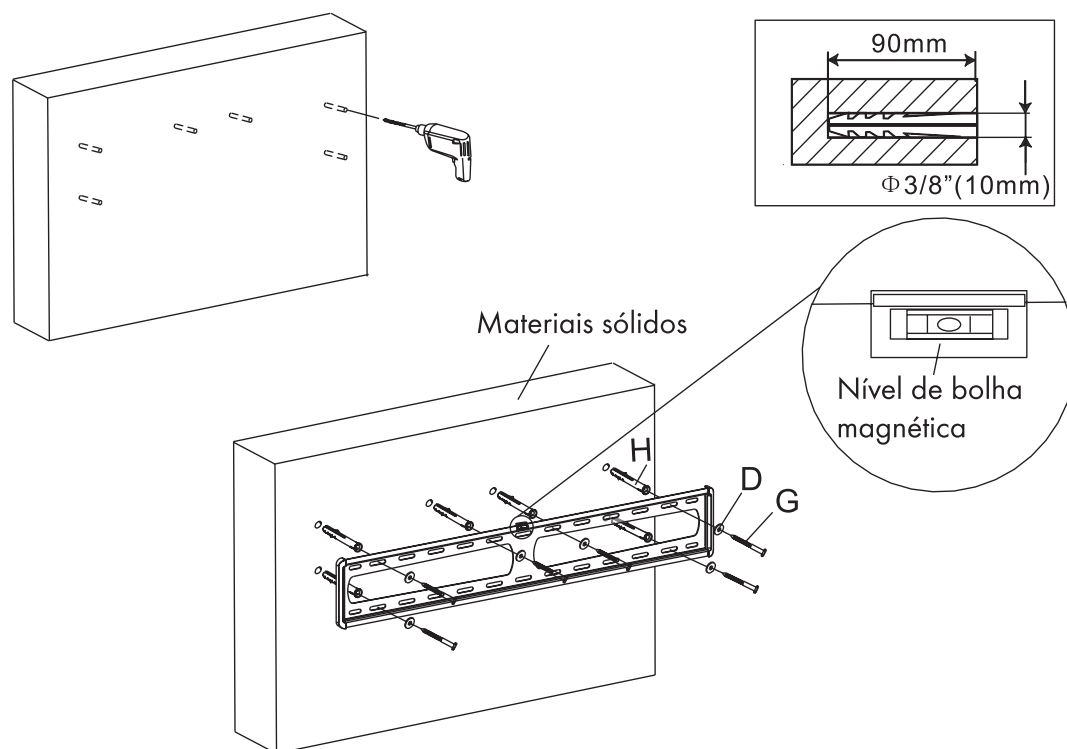
Este suporte oferece 2 métodos de fixação possíveis: em madeira / gesso cartonado ou em parede de betão (tijolo). Escolha o tipo de montagem abaixo de acordo com sua parede.

### **a) Instalação em placa de madeira / gesso cartonado**



1. Coloque o suporte no local desejado na parede. Certifique-se de que a palavra «**UP**» esteja voltada para cima.
2. Use o nível de bolha incluído para posicioná-lo corretamente e marcar os furos na parede.
3. Quando os orifícios estiverem marcados, faça-os com um comprimento de 80 mm com uma broca de 5 mm.
4. Em seguida, use os parafusos de fixação marcados com «**G**» com as arruelas marcadas com «**D**» para fixar o suporte como na figura oposta.

## b) Fixação em parede de materiais sólidos



5. Use o suporte de parede como modelo para marcar as posições dos orifícios na parede.
6. Certifique-se de que o suporte esteja nivelado com o nível magnético fornecido.
7. Faça os furos com uma broca de 10 mm até uma profundidade de 90 mm.
8. Em seguida, insira as buchas de plástico «H» em cada um dos orifícios.
9. Em seguida, coloque o suporte na parede e use os parafusos «G» e as arruelas «D» para fixar o conjunto.

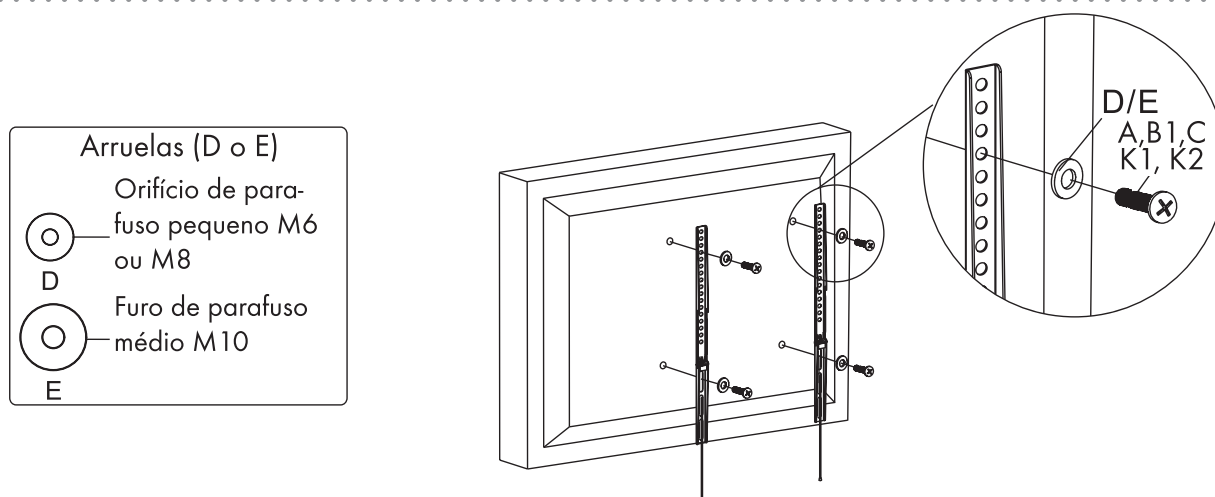
### **Etapa 3: prenda os braços de montagem à TV**

Para visores traseiros planos:

Verifique as instruções da sua TV para confirmar o diâmetro do parafuso a ser usado ou escolha um parafuso apropriado com base no tamanho, peso e posição do orifício na parte traseira da TV. Consulte as páginas a seguir para esses exemplos de montagem.

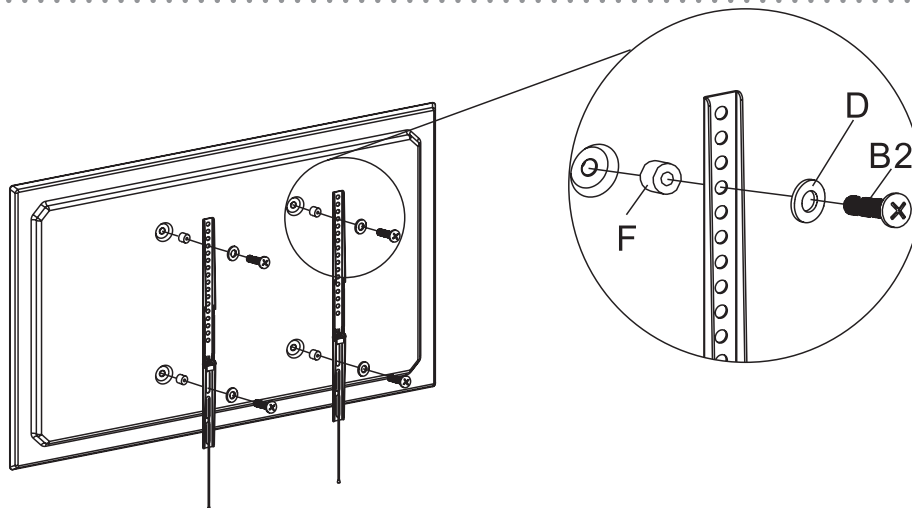
Para uma instalação correta, certifique-se de que os ganchos dos 2 braços de fixação apontam para baixo. Em seguida, use os parafusos e arruelas para prender os braços de montagem na parte traseira da TV.

Ajuste os 2 braços de fixação de modo que fiquem na mesma altura e nível. Uma vez alinhado, você pode apertar os parafusos.

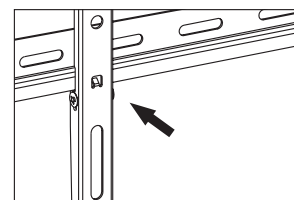
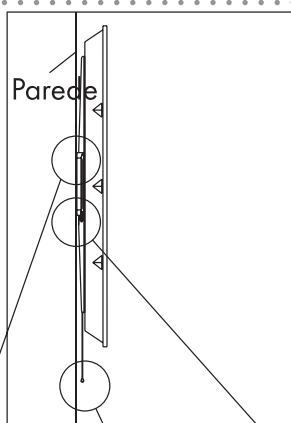
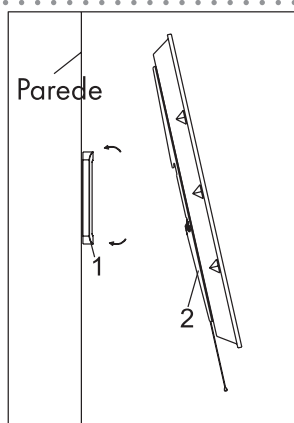


Para tela com costas curvadas:

Neste caso, você precisará usar os espaçadores «F» incluído como no diagrama a seguir.

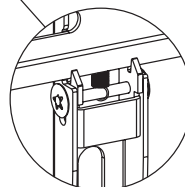
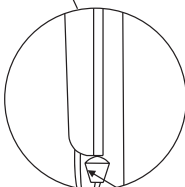
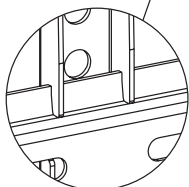


#### Etapa 4: pendurar a TV

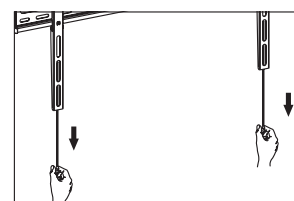


Empurre os braços da bandeja de montagem em parede para travar

Certifique-se de que os braços estão firmemente presos à bandeja de mídia



Cordões magnéticos no suporte



Puxe os cabos para baixo para destravar os ganchos

1. Primeiro, levante os braços de montagem fixados na TV acima do suporte de montagem na parede.
2. Prenda os braços de suporte aos ganchos de modo que a parte superior e a inferior se encaixem no suporte de parede. Você deve ouvir um clique.
3. Em seguida, coloque a extremidade dos cabos magnéticos sobre o suporte para ocultá-los.
4. Para remover o suporte, você precisará puxar os 2 cabos para destravar os 2 ganchos.

Observação: sinta-se à vontade para pedir a alguém para ajudá-lo a transportar e montar sua TV no suporte de parede.



Société NORMAND OPTEX

117 Bld Eugène Thomas

62110 Hénin-Beaumont

[www.groupe-normand.com](http://www.groupe-normand.com)

