

MANUEL D'UTILISATION

VENTILATEUR 40cm 3 en 1

SP - VENTILADOR 40cm 3 en 1



Réf : 800001

SOCIETE (fabricant, mandataire ou personne responsable de la mise sur le marché de l'équipement)

Groupe Normand
117 Bld Eugène Thomas
62110 Hénin-Beaumont - France
Tél: +33 3 91 83 00 70 Fax: +33 3 91 83 00 99

IDENTIFICATION DE L'EQUIPEMENT

Marque :	ATELYS
Désignation :	Ventilateur 3 en 1
Référence :	800001
Référence usine :	RD-40D-3

Je soussigné,

NOM et QUALITE DU SIGNATAIRE : M. NORMAND Eric, Président Directeur Général déclare sous mon entière responsabilité que le produit décrit ci-dessus est en conformité avec les exigences essentielles applicables aux directives Européennes: LVD 2014/35/UE, CEM 2014/30/UE et RoHs (2011/65/EU) 2015/863 (EU).

Que sa conformité a été évaluée selon les normes applicables en vigueur :

CEM

EN 55014-1:2017
EN 55014-2:2015
EN 61000-3-2:2014
EN 61000-3-3:2013

LVD

EN 60335-1: 2012+A11+A13
EN 60335-2-80: 2003+A1+A2
EN 62233: 2008

RoHs

EN 62321-4:2014, EN 62321-5:2014, EN 62321-7:2015, EN 62321-7-2:2017

A cet effet, déclare que toutes les séries d'essai radio ont été effectuées.

Date : 01 Novembre 2019

Signature :



NORMAND Eric
PDG

Table des matières



Déclaration de conformité UE	2	Contenido de la caja	9
FR- French		Ensamblaje del producto	10
Préface et garantie :	4	- Ensamblaje de la parte motora	10
- Important	4	- Utilización fijado en la pared	10
- Garantie	4	Ajustes	10
Recommandations	5	- Velocidad de rotación	10
- Consignes de sécurité	5	- Oscilación	10
Description du produit	5	- Inclinación	10
Contenu de la boîte	5	Características técnicas	11
Assemblage du produit	6		
- Assemblage de la partie moteur	6		
- Assemblage du pied	6		
- Utilisation posé sur un meuble	6		
- Utilisation fixé au mur	6		
Réglages	6		
- Vitesse de rotation	6		
- Oscillation	6		
- Inclinaison	6		
Caractéristiques techniques	7		
SP - Español			
Declaración de conformidad de la UE	7		
Prefacio y garantía :	8		
- Importante	8		
- Garantía	8		
Recomendaciones	9		
- Consignas de seguridad	9		
Descripción del producto	9		

Préface et garantie :

- Important

Prenez le temps de lire attentivement cette notice utilisateur avant d'utiliser ce produit.

Il contient des informations importantes concernant son fonctionnement et son installation.

	<p>Recyclage de votre ancien appareil Votre appareil est conçu et fabriqué avec des matériaux et des composants de haute qualité qui peuvent être recyclés et réutilisés.</p> <p>Si un produit ou son emballage présente ce symbole avec une poubelle sur roues barrée d'une croix, ceci signifie qu'il tombe sous le coup de la Directive CE 2002/96/CE.</p> <p>Veillez vous informer auprès de votre commune sur le système de tri sélectif mis en place pour les appareils électriques et électroniques.</p> <p>Veillez respecter les prescriptions en vigueur et ne jetez pas vos appareils hors d'usage à la poubelle. La mise au rebut de votre ancien appareil dans le respect de ces prescriptions contribue à prévenir les conséquences négatives potentielles pour l'environnement et la santé.</p> <p>Les piles ne doivent pas être jetées à la poubelle avec vos déchets ménagers. Remettez-les à un point de collecte de piles usagées.</p>
	<p>Le symbole « Recyclage de matériaux » qui figure sur les éléments d'emballage en matière plastique signale que ces composants sont recyclables.</p> <p>Ne les jetez donc pas à la poubelle comme des déchets ménagers normaux.</p> <p>Ce symbole figurant sur l'emballage en carton signifie que l'entreprise qui a mis ce produit sur le marché participe financièrement à la collecte sélective des emballages.</p>

- Garantie

En cas de problème ou de question technique, vous pouvez contacter notre hotline au numéro ci-contre :



Du Lundi au Vendredi : 08H00-12H00 ; 13H30-17H00

ou par mail : support@groupe-normand.com

Avant tout appel, vérifiez d'avoir respecté les instructions fournies et munissez-vous de la référence commerciale du produit, numéro de série ou gencod. Gardez l'emballage d'origine en bon état au cas où vous devriez rendre l'appareil.

En cas de dysfonctionnement, notre SAV vous indiquera la procédure à suivre :

a) Le matériel neuf est garanti (pièces et main d'oeuvre), dans les conditions et selon les modalités ci-après, contre tous les défauts de fabrication pendant une durée de 24 mois à compter de la date d'achat du matériel, la preuve d'achat faisant foi (pour les accessoires neufs (cordons, télécommande etc) : 3 mois à compter de la date d'achat). Nous vous recommandons donc de garder très précieusement votre facture d'achat ou ticket de caisse comme preuve de date d'achat.

b) Les matériels ayant fait l'objet d'une réparation pendant la période de garantie visée ci-dessus sont garantis (pièces et Main d'oeuvre) jusqu'à la dernière de ces deux dates :

expiration de la durée de garantie visée ci-dessus ou trois (3) mois à compter de l'intervention.

Cette garantie s'applique pour autant que le matériel ait été utilisé dans des conditions normales et conformément à sa destination.

c) Pendant cette période de garantie de 24 mois, le produit défectueux sera réparé gratuitement. Le client devra néanmoins se rapprocher de son lieu d'achat afin de nous retourner le matériel défectueux dans un emballage adéquat avec l'ensemble des accessoires d'origine (les matériels endommagés durant le transport ne sont pas pris en charge au titre de la garantie) dans notre centre SAV.

Au titre de cette garantie, votre matériel sera réparé ou échangé et renvoyé à l'adresse de votre revendeur.

Aucun matériel de prêt ne sera fourni pendant le délai de réparation.

d) Avant d'expédier votre matériel dans notre SAV, n'oubliez pas de :

- Indiquez à votre revendeur toutes vos coordonnées (nom, adresse, et numéro de téléphone...),

- Assurez-vous que tous les accessoires sont inclus avec le matériel dans son emballage d'origine,
- Joignez également une copie de la preuve d'achat de votre matériel.

Le matériel bénéficie, en tout état de cause, de la garantie légale contre les conséquences des défauts ou vices cachés conformément aux articles 1641 et suivants du Code Civil.

Recommandations

- Consignes de sécurité

- Avant de brancher l'appareil, vérifiez que le voltage indiqué sur la plaque signalétique correspond bien à celui de votre installation électrique
- Ne jamais laisser l'appareil sans surveillance lorsqu'il est en fonctionnement.
- Si vous devez vous absenter même un court instant, débranchez l'appareil.
- Ne jamais laisser à la portée des enfants et ne pas les laisser l'utiliser.
- Ne pas immerger cet appareil ou le cordon d'alimentation dans l'eau ou tout autre liquide.
- Ne pas utiliser cet appareil près d'une baignoire, douche ou piscine.
- Ne pas utiliser cet appareil si le cordon d'alimentation est endommagé ou si une panne a été détecté.
- Ne pas utiliser d'autres connexions électriques que celles livrées et recommandées par ATELYS. Cela peut être dangereux et risque d'endommager l'appareil.
- Ne jamais débrancher l'appareil en tirant sur le cordon d'alimentation.
- Débrancher l'appareil avant de le nettoyer ou d'effectuer le remplacement d'un élément.
- Ne pas placer l'appareil près d'une source de chaleur.
- Placer toujours l'appareil sur une surface plane et sèche.
- Ne pas utiliser l'appareil sans sa grille de protection.
- Ne pas introduire d'objets dans la grille lorsque l'appareil est en fonctionnement.
- Ne pas utiliser l'appareil en extérieur.
- Ne pas ouvrir ou essayer de réparer vous même ce produit. Vous perdriez le bénéfice de la garantie. Comme tout appareil électrique, il doit être réparé par une personne qualifiée. De même le changement du cordon d'alimentation représente un réel danger et il est nécessaire de contacter un réparateur agréé..

Description du produit

Ce ventilateur 3 en 1 permet de l'utiliser de 3 façons différentes.

Sur pied, posé sur un meuble/bureau ou fixé au mur.

Avec ces 3 vitesses de rotation, il permettra de ventiler une brise d'air rafraîchissante lors des fortes chaleurs.

Contenu de la boîte

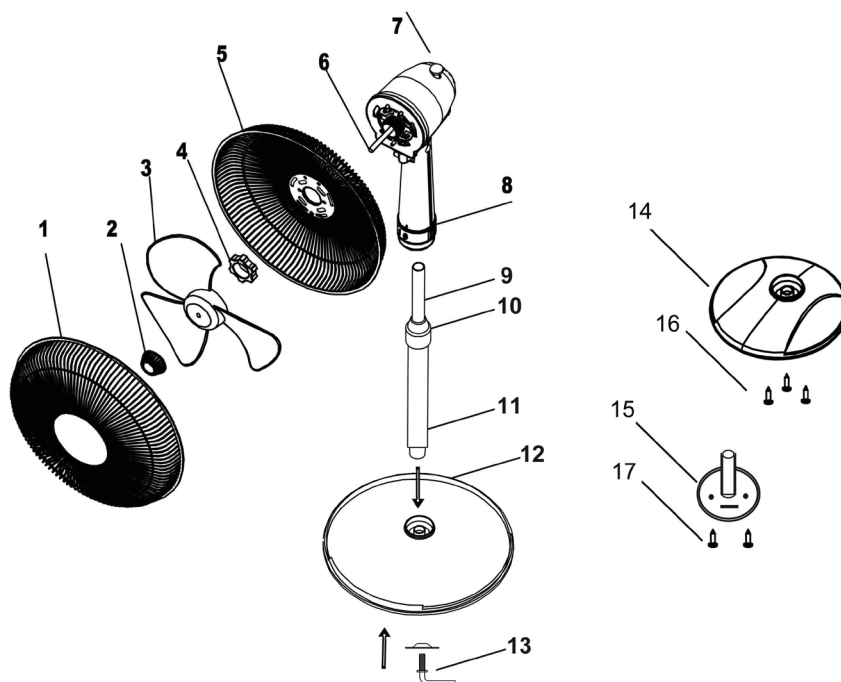
Au déballage de votre produit, vérifiez que les éléments décrits ci-dessous sont bien présents.

1. Grille avant x1
2. Erou de verrouillage x1
3. Hélice de ventilation x1
4. Erou de fixation x1
5. Grille arrière x1
6. Axe du moteur x1
7. Bouton d'oscillation avec blocage directionnel x1
8. Sélecteur de vitesse x1
9. Tube métallique x1
10. Molette de réglage de la hauteur x1
11. Pied de fixation x1
12. Couverture et base de fixation x1
13. Erou et platine de fixation du pied x1
14. Base de fixation bureau x1
15. Support de fixation murale x1
16. Vis de fixation pour la base bureau x3
17. Vis de fixation pour le support mural x2
18. Notice d'utilisation x1

Assemblage du produit

- Assemblage de la partie moteur

1. Dévissez tout d'abord l'écrou de verrouillage «2» puis l'écrou de fermeture «4».
2. Placez la grille arrière «5» en la positionnant par rapport aux goupilles de fixation. Fixez-la sur le moteur avec l'écrou de fixation «4».
3. Positionnez l'hélice «3» dans l'axe du moteur en faisant correspondre la goupille et l'encoche à l'arrière de l'hélice.
4. Serrez l'hélice avec l'écrou de verrouillage «2». Il doit être visser en le tournant dans le sens inverse des aiguilles d'une montre. Vérifiez que l'hélice tourne bien en la poussant à la main.
5. Ouvrez les clips de sécurité situés autour de la grille avant, dévissez la vis et écrou de serrage prémonté puis positionnez-la grille avec le crochet haut sur le haut de la grille arrière.
6. Fermez ensuite les clips de sécurité, puis remplacez la vis de serrage entre les 2 grilles.



- Assemblage du pied

1. Dévissez la vis «13» avec sa plaque métallique située sur le pied de fixation.
2. Insérez le pied «11» dans le trou situé sur la base de fixation «12» puis sous la base, placez la platine métallique et vissez la vis «13».
3. Déverrouillez le bras au moyen de la molette de serrage «10» et tirez sur le tube «9» puis resserrez avec la molette «10».
4. Insérez l'ensemble moteur assemblé à l'étape précédente sur le tube «9» puis serrez la vis située à l'arrière du moteur avec un tournevis cruciforme.

- Utilisation posé sur un meuble

1. Il faudra dans ce cas utiliser la base pour le bureau «14» avec les 3 vis fournies «16».
2. Retirez le pied de l'ensemble moteur en dévissant la vis de serrage avec un tournevis puis placez la base de fixation bureau «14».
3. Vissez les trois vis fournies dans les 3 trous pré-perçés sur le moteur.

- Utilisation fixé au mur

1. Il faudra dans ce cas utiliser le support de fixation murale «15».
2. Placez le support mural à l'endroit désiré puis pointez les 2 trous de fixation.
3. Utilisez les vis et chevilles fournies pour le fixer puis placez l'ensemble moteur sur celui-ci.

Réglages

- Vitesse de rotation

Pour démarrer le ventilateur, tournez simplement le sélecteur de vitesse «8» sur la position désirée. 3 positions de ventilation seront disponibles. Pour arrêter la ventilation, positionnez le sélecteur «8» sur le numéro 0.

- Oscillation

Le bouton d'oscillation du ventilateur se situe sur le moteur «7». Appuyez sur celui-ci pour démarre l'oscillation et tirez dessus pour l'arrêter.

- Inclinaison


Tirez doucement vers le haut ou vers le bas la partie moteur pour choisir l'angle désiré. Vous pourrez entendre à chaque position un clic.

Caractéristiques techniques

- Ventilateur sur socle de 40cm
- Vitesse rotation : 3 vitesses 1250trs/min
- Boutons : Oui 1 (3 positions)
- Alimentation : AC 220V~240V 50Hz
- Puissance : 50W
- Dimensions : 43 x 40 x 130 cm
- Poids : 4.7Kgs

SP - Español

Declaración de conformidad de la UE



EMPRESA (fabricante, agente o persona responsable de la comercialización del equipo)	
Groupe Normand 117 Bld Eugène Thomas 62110 Hénin-Beaumont - France Tél: +33 3 91 83 00 70 Fax: +33 3 91 83 00 99	
IDENTIFICACIÓN DEL EQUIPO	
Marca :	ATELYS
Nombre :	Ventilador 3 en 1
Referencia :	800001
Referencia fábrica :	RD-40D-3
El abajo firmante, NOMBRE Y CALIDAD DEL SIGNADOR: M. NORMAND Eric, Presidente y CEO, declara bajo mi exclusiva responsabilidad que el producto descrito anteriormente cumple con los requisitos esenciales aplicables a las directivas europeas: LVD 2014/35 / EU, CEM 2014/30 / UE y RoHs (2011/65/UE) 2015/863 (EU). Que su conformidad ha sido evaluada según las normas vigentes aplicables:	
CEM EN 55014-1:2017 EN 55014-2:2015 EN 61000-3-2:2014 EN 61000-3-3:2013	
LVD EN 60335-1: 2012+A11+A13 EN 60335-2-80: 2003+A1+A2 EN 62233: 2008	
RoHs EN 62321-4:2014, EN 62321-5:2014, EN 62321-7:2015, EN 62321-7-2:2017	
Para ello, declare que se han llevado a cabo todas las series de pruebas de radio.	
Fecha : 01 Noviembre 2019	
Firma :	NORMAND Eric PDG 

Prefacio y garantía :

- Importante

Tómese el tiempo de leer este manual del usuario detenidamente antes de usar este producto.

Contiene información importante sobre su funcionamiento e instalación.

	<p>Reciclando su viejo dispositivo Su dispositivo está diseñado y fabricado con materiales y componentes de alta calidad que pueden reciclarse y reutilizarse. Si un producto o su embalaje tiene este símbolo con un contenedor con ruedas tachado, esto significa que está bajo la Directiva CE 2002/96 / CE. Informe a su municipio sobre el sistema de clasificación selectiva implementado para aparatos eléctricos y electrónicos. Observe las normas vigentes y no arroje sus electrodomésticos a la basura. La eliminación de su viejo electrodoméstico de acuerdo con estas regulaciones ayuda a prevenir posibles consecuencias negativas para el medio ambiente y la salud. Las baterías no se deben tirar a la basura con la basura doméstica. Devuélvalos a un punto de recolección de baterías usadas.</p>
	<p>El símbolo «Reciclaje de materiales» en los elementos de embalaje de plástico indica que estos componentes son reciclables. No los tire a la basura como basura doméstica normal. Este símbolo en el empaque de cartón significa que la compañía que ha puesto este producto en el mercado está financieramente involucrada en la recolección selectiva de empaque.</p>

- Garantía

En caso de problema o pregunta técnica, puede contactar al número :

934 109 329

De lunes a viernes : 08H30-13H00 ; 14H30-17H00

o por e-mail : ventas@groupe-normand.com

Antes de llamar, verifique que haya seguido las instrucciones proporcionadas y que tenga la referencia comercial, número de serie o gencod del producto. Mantenga el embalaje original en buenas condiciones en caso de que necesite devolver el dispositivo.

En caso de mal funcionamiento, nuestro servicio le indicará el procedimiento a seguir :

a) El nuevo equipo está garantizado (piezas y mano de obra), bajo las condiciones y en los siguientes términos, contra todos los defectos de fabricación por un período de 24 meses a partir de la fecha de compra del equipo, la prueba compra auténtica (para nuevos accesorios (cables, control remoto, etc.): 3 meses a partir de la fecha de compra). Por lo tanto, le recomendamos que guarde su factura o recibo de compra con mucho cuidado como prueba de la fecha de compra.

b) El equipo que ha sido reparado durante el período de garantía mencionado anteriormente está garantizado (piezas y mano de obra) hasta la última de estas dos fechas:

vencimiento del período de garantía mencionado anteriormente o tres (3) meses a partir de la intervención.

Esta garantía se aplica siempre que el equipo se haya utilizado en condiciones normales y de acuerdo con su propósito previsto.

c) Durante este período de garantía de 24 meses, el producto defectuoso se reparará de forma gratuita. No obstante, el cliente debe acercarse a su lugar de compra para devolver el material defectuoso en un embalaje apropiado con todos los accesorios originales (los materiales dañados durante el transporte no están cubiertos por la garantía) en nuestro centro de servicio.

Bajo esta garantía, su hardware será reparado o intercambiado y devuelto a la dirección de su revendedor.

No se proporcionará material de préstamo durante el período de reparación.

d) Antes de enviar su material en nuestro servicio postventa, no olvide:

- Dígale a su distribuidor todos sus detalles (nombre, dirección y número de teléfono ...),
- Asegúrese de que todos los accesorios estén incluidos con el material en su embalaje original,
- Incluya también una copia del comprobante de compra de su equipo.

El equipo se beneficia, en cualquier caso, de la garantía legal contra las consecuencias de defectos o defectos latentes de conformidad con los artículos 1641 y siguientes del Código Civil.

Recomendaciones

- Consignas de seguridad

- Antes de conectar el aparato, verifique que el voltaje indicado en la placa de identificación corresponde al de su instalación eléctrica.
- Nunca deje el dispositivo desatendido mientras esté en funcionamiento.
- Si tiene que estar fuera por un corto tiempo, desconecte la unidad.
- Nunca lo deje al alcance de los niños y no permita que lo usen.
- No sumerja este producto o el cable de alimentación en agua o cualquier otro líquido.
- No use esta unidad cerca de una bañera, ducha o piscina.
- No use esta unidad si el cable de alimentación está dañado o si se ha detectado una falla.
- No utilice otras conexiones eléctricas que no sean las suministradas y recomendadas por ATELYS. Esto puede ser peligroso y dañar la unidad.
- Nunca desconecte la unidad tirando del cable de alimentación.
- Desenchufe la unidad antes de limpiar o reemplazar un artículo.
- No coloque el dispositivo cerca de una fuente de calor.
- Coloque siempre la unidad sobre una superficie plana y seca.
- No utilice el aparato sin su rejilla protectora.
- No inserte objetos en la rejilla mientras el aparato está en funcionamiento.
- No utilice el dispositivo al aire libre.
- No abra ni intente reparar este producto usted mismo. Perderá el beneficio de la garantía. Como cualquier electrodoméstico, debe ser reparado por una persona calificada. Además, el cambio del cable de alimentación representa un peligro real y es necesario ponerse en contacto con un técnico autorizado.

Descripción del producto

Este ventilador 3 en 1 le permite usarlo de 3 maneras diferentes.

De pie, de pie sobre un mueble / escritorio o montado en la pared.

Con estas 3 velocidades de rotación, ventilará una brisa refrescante durante el clima cálido.

Contenido de la caja

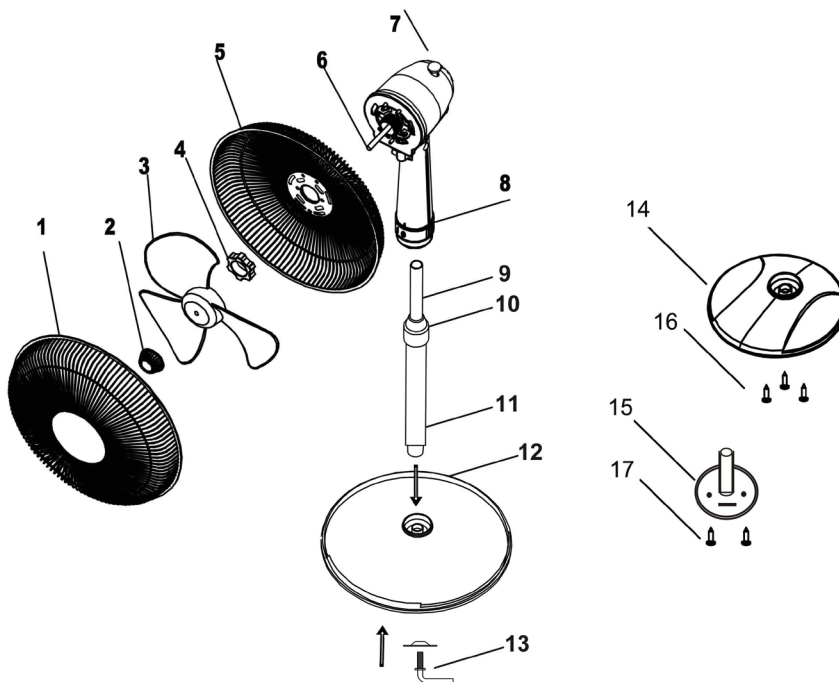
Al desempacar su producto, verifique que los elementos descritos a continuación estén presentes.

1. Rejilla frontal x1
2. Contratuerca x1
3. Hélice de ventilación x1
4. Tuerca de fijación x1
5. Rejilla trasera x1
6. Eje del motor x1
7. Perilla giratoria con bloqueo direccional x1
8. Selector de velocidad x1
9. Tubo de metal x1
10. Rueda de ajuste de altura x1
11. Pie de fijación x1
12. Tapa y base de fijación x1
13. Placa de montaje de tuerca y pie x1
14. Base de fijación de escritorio x1
15. Soporte de montaje en pared x1
16. Tornillos de fijación para la base de escritorio x3
17. Tornillo de fijación para el soporte de pared x2
18. Instrucciones de uso x1

Ensamblaje del producto

- Ensamblaje de la parte motora

1. Primero desenrosque la contratuerca «2» y luego la contratuerca «4».
2. Coloque la rejilla trasera «5» colocándola en relación con los pasadores de fijación. Asegúrelo al motor con la tuerca de fijación «4».
3. Coloque la hélice «3» en el eje del motor, haciendo coincidir el pasador y la muesca en la parte posterior de la hélice.
4. Apriete la hélice con la contratuerca «2». Debe atornillarse girándolo en sentido antihorario. Verifique que la hélice esté girando empujándola con la mano.
5. Abra los clips de seguridad ubicados alrededor de la rejilla frontal, desenrosque el tornillo premontado y la tuerca de sujeción y coloque la rejilla con el gancho superior en la parte superior de la rejilla posterior.
6. Luego cierre los clips de seguridad, luego vuelva a colocar el tornillo de sujeción entre las dos rejillas.



Ensamblaje del pie

1. Desatornille el tornillo «13» con su placa de metal ubicada en el pie de montaje.
2. Inserte el pie «11» en el orificio de la base de fijación «12», luego debajo de la base, coloque la placa de metal y atornille el tornillo «13».
3. Desbloquee el brazo con la perilla «10» y tire del tubo «9» y apriete con la perilla «10».
4. Inserte el conjunto del motor ensamblado en el paso anterior en el tubo «9» y luego apriete el tornillo ubicado en la parte trasera del motor con un destornillador Phillips.

Uso colocado en un mueble

1. En este caso, será necesario utilizar la base para el escritorio «14» con los 3 tornillos suministrados «16».
2. Retire el pie del conjunto del motor desenroscando el tornillo de sujeción con un destornillador y luego coloque la base de montaje de escritorio «14».
3. Atornille los tres tornillos provistos en los 3 agujeros pretaladrados en el motor.

- Utilización fijado en la pared

1. En este caso, será necesario utilizar el soporte de montaje en pared «15».
2. Coloque el soporte de pared donde lo desee y luego apunte los 2 agujeros de fijación.
3. Use los tornillos y tapones suministrados para asegurarlo, luego coloque el conjunto del motor sobre él.

Ajustes

- Velocidad de rotación

Para encender el ventilador, simplemente gire el selector de velocidad «8» a la posición deseada. 3 posiciones de ventilación estarán disponibles. Para detener la ventilación, ajuste el selector «8» al número 0.

- Oscilación

El botón de oscilación del ventilador se encuentra en el motor «7». Presiónelo para iniciar el columpio y tire para parar.

- Inclinación

Jale suavemente la parte del motor hacia arriba o hacia abajo para seleccionar el ángulo deseado. Podrá escuchar en cada posición un clic.

Características técnicas

- Ventilador sobre base de 40cm.
- Velocidad de rotación: 3 velocidades 1250trs / min.
- Botones: Sí 1 (3 posiciones)
- Fuente de alimentación: CA 220V ~ 240V 50Hz
- Potencia: 50 W
- Dimensiones: 43 x 40 x 130 cm.
- Peso: 4.7Kgs

ATELYS

