

MANUEL D'UTILISATION

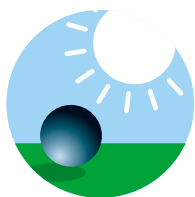
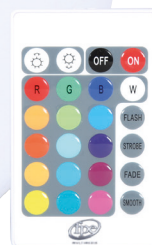
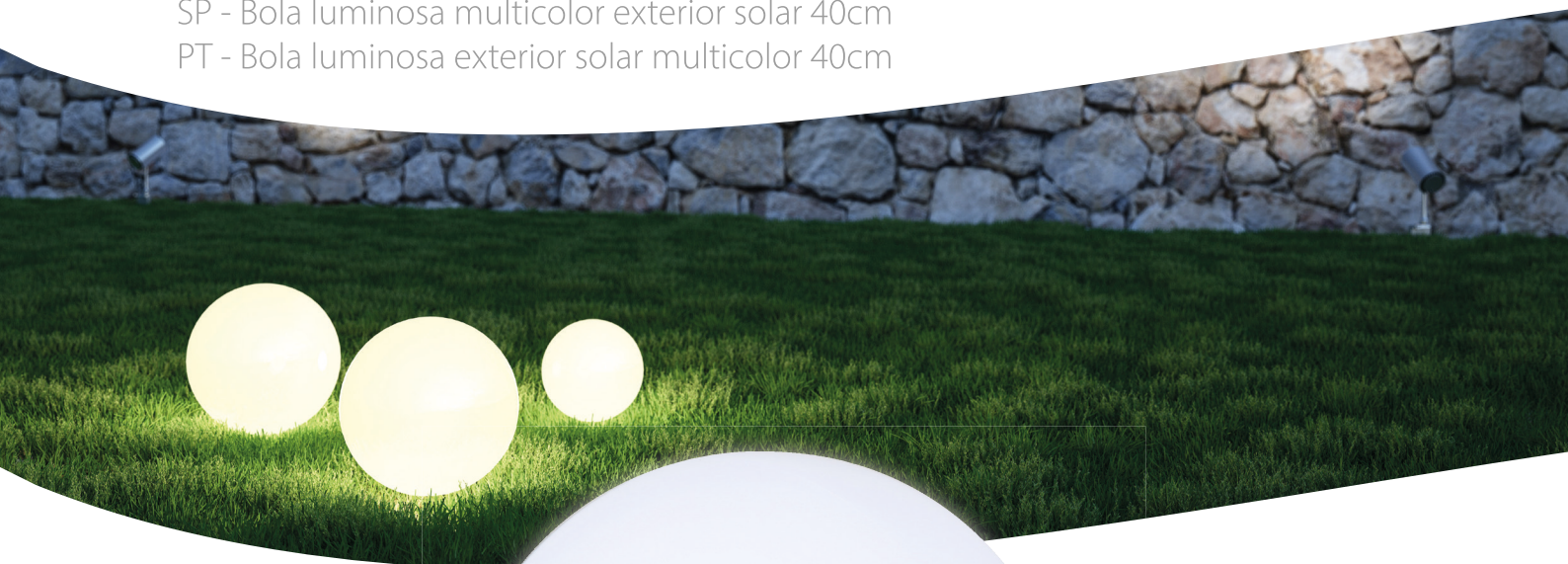
Réf : 000344

BOULE LUMINEUSE SOLAIRE 40cm

CZ- Solární vícebarevná venkovní kopule 40cm

SP - Bola luminosa multicolor exterior solar 40cm

PT - Bola luminosa exterior solar multicolor 40cm



COULEURS VARIABLES
RECHARGE SOLAIRE



SOCIETE (fabricant, mandataire ou personne responsable de la mise sur le marché de l'équipement)

France Production Electronique
117 Bld Eugène Thomas
62110 Hénin-Beaumont - France
Tél: +33 3 91 83 00 70 Fax: +33 3 91 83 00 99

IDENTIFICATION DE L'EQUIPEMENT

Marque :	FPE
Désignation commerciale :	Boule lumineuse solaire 40cm
Référence commerciale :	000344
Référence usine :	PBS-400

Je soussigné,

NOM et QUALITE DU SIGNATAIRE : M. NORMAND Eric, Président Directeur Général déclare sous mon entière responsabilité que le produit décrit ci-dessus est en conformité avec les exigences essentielles applicables aux directives Européennes:

Compatibilité électromagnétique (2014/30/EU), basse tension (2014/35/EU), RoHs (2011/65/EU).

Que sa conformité a été évaluée selon les normes applicables en vigueur :

CEM

EN 55015:2013
EN 61547:2009
EN 61000-3-2:2014
EN 61000-3-3:2013

LVD

EN 60598-1:2015/AC:2015
EN 60598-2-4:1997
EN 61347-2-13:2014
EN 62471:2008
EN 62493:2015

RoHs

IEC 62321-1:2013

A cet effet, déclare que toutes les séries d'essai radio ont été effectuées.

Date : 01 Novembre 2019

Signature :



NORMAND Eric
PDG

Table des matières

Déclaration de conformité	2	SP- Español	
FR- French		Prefacio y garantía :	9
Préface et garantie :	4	- Importante	9
- Important	4	- Garantía	9
- Garantie	4	Recomendaciones	10
Recommandations	4	- Generales	10
- Générales	4	Uso del producto	10
Description du produit	5	- Fijar y cargar la bola	10
Contenu de la boîte	5	- Iluminar y cambiar el color	10
Utilisation du produit	5	Descripción del producto	10
- Fixer et charger la boule	5	- La bola	10
- Allumer et changer la couleur	5	- El mando a distancia	11
Description du produit	5	Cambio de la batería	11
- La boule	5	Reemplazar la pila del mando a distancia	11
- La télécommande	5	Características técnicas	11
Remplacement de la batterie	6	En caso de problema	11
Remplacement pile télécommande	6	Declaración de conformidad	12
Caractéristiques techniques	6	PT- Portugues	
En cas de problème	6	Prefácio e garantia :	13
CZ - Český		- Importante	13
Předmluva a záruka:	6	- Garantia	13
- Důležité	6	Recomendações	13
- Záruka	7	- Gerais	13
Doporučení	7	Uso do produto	14
- Obecné	7	- Colocar e cargar a bola	14
Popis produktu	7	- Iluminar e mudar a cor	14
Obsah balení	7	Descrição do produto	14
Použití produktu	7	- A bola	14
- Upevnění a nabíjení kopule	7	- O controle remoto	14
- Zapnutí a změna barvy	8	Substitua a bateria do controle remoto	15
Popis produktu	8	Características técnicas	15
- Kopule	8	Em caso de problema	15
- Dálkové ovládání	8	Declaração de conformidade	16
Výměna baterie	8		
Výměna baterie dálkového ovladače	8		
Technická charakteristika	8		
V případě problému	8		

FR- French

Préface et garantie :

- Important

Prenez le temps de lire ce manuel utilisateur avant d'utiliser ce produit.

Il contient des informations importantes concernant son fonctionnement et son installation.

	<p>Recyclage de votre ancien appareil Votre appareil est conçu et fabriqué avec des matériaux et des composants de haute qualité qui peuvent être recyclés et réutilisés. Si un produit ou son emballage présente ce symbole avec une poubelle sur roues barrée d'une croix, ceci signifie qu'il tombe sous le coup de la Directive CE 2002/96/CE. Veuillez vous informer auprès de votre commune sur le système de tri sélectif mis en place pour les appareils électriques et électroniques. Veuillez respecter les prescriptions en vigueur et ne jetez pas vos appareils hors d'usage à la poubelle. La mise au rebut de votre ancien appareil dans le respect de ces prescriptions contribue à prévenir les conséquences négatives potentielles pour l'environnement et la santé. Les piles ne doivent pas être jetées à la poubelle avec vos déchets ménagers. Remettez-les à un point de collecte de piles usagées.</p>
	<p>Le symbole « Recyclage de matériaux » qui figure sur le carton d'emballage et sur le mode d'emploi signale que ces composants peuvent être recyclés. Ne les jetez donc pas à la poubelle comme des déchets ménagers normaux.</p>
	<p>Le symbole « Recyclage de matériaux » qui figure sur les éléments d'emballage en matière plastique signale que ces composants sont recyclables. Ne les jetez donc pas à la poubelle comme des déchets ménagers normaux. Ce symbole figurant sur l'emballage en carton signifie que l'entreprise qui a mis ce produit sur le marché participe financièrement à la collecte sélective des emballages.</p>

- Garantie

En cas de problème ou de question technique, vous pouvez contacter notre hotline au numéro ci-contre :

 **N°Indigo 0 825 05 62 60**

0,15 € TTC / MN

Du Lundi au Vendredi : 08H00-12H00 ; 13H30-17H00

ou par mail : support@groupe-normand.com

Avant tout appel, vérifiez d'avoir respecté les instructions fournies et munissez-vous de la référence commerciale du produit, numéro de série ou gencod. Gardez l'emballage d'origine en bon état au cas où vous devriez rendre l'appareil.

En cas de dysfonctionnement, notre SAV vous indiquera la procédure à suivre :

a) Le matériel neuf est garanti (pièces et main d'oeuvre), dans les conditions et selon les modalités ci-après, contre tous les défauts de fabrication pendant une durée de 24 mois à compter de la date d'achat du matériel, la preuve d'achat faisant foi (pour les accessoires neufs (cordons, télécommande etc) : 3 mois à compter de la date d'achat). Nous vous recommandons donc de garder très précieusement votre facture d'achat ou ticket de caisse comme preuve de date d'achat.

b) Les matériels ayant fait l'objet d'une réparation pendant la période de garantie visée ci-dessus sont garantis (pièces et Main d'oeuvre) jusqu'à la dernière de ces deux dates : expiration de la durée de garantie visée ci-dessus ou trois (3) mois à compter de l'intervention.
Cette garantie s'applique pour autant que le matériel ait été utilisé dans des conditions normales et conformément à sa destination.

c) Pendant cette période de garantie de 24 mois, le produit défectueux sera réparé gratuitement. Le client devra néanmoins se rapprocher de son lieu d'achat afin de nous retourner le matériel défectueux dans un emballage adéquat avec l'ensemble des accessoires d'origine (les matériels endommagés durant le transport ne sont pas pris en charge au titre de la garantie) dans notre centre SAV.

Au titre de cette garantie, votre matériel sera réparé ou échangé et renvoyé à l'adresse de votre revendeur.
Aucun matériel de prêt ne sera fourni pendant le délai de réparation.

d) Avant d'expédier votre matériel dans notre SAV, n'oubliez pas de :

- Indiquez à votre revendeur toutes vos coordonnées (nom, adresse, et numéro de téléphone...),
- Assurez-vous que tous les accessoires sont inclus avec le matériel dans son emballage d'origine,
- Joignez également une copie de la preuve d'achat de votre matériel.

Le matériel bénéficie, en tout état de cause, de la garantie légale contre les conséquences des défauts ou vices cachés conformément aux articles 1641 et suivants du Code Civil.

Recommandations

- Générales

- Laissez à l'écart les enfants et petits animaux du sac plastique d'emballage car celui-ci peut causer une suffocation.
- La batterie de la télécommande peut causer une suffocation, veuillez y prêter attention.
- Assurez-vous que le câble est toujours hors de portée des enfants et des animaux. Il y a un risque d'étranglement.
- Ne pas ouvrir ou essayer de réparer vous même ce produit.
- Evitez de placer l'appareil en exposition direct avec des produits chimiques ou proche d'une forte source de chaleur.
- Ne pas s'asseoir ou monter sur la boule lumineuse.
- Ne surtout pas l'ouvrir sous peine de provoquer des dommages ou de subir un choc électrique.
- Ne pas utiliser ce produit dans une piscine ou plongé dans un liquide.
- Dans des conditions météorologiques extrêmes (tempête, grêle, par exemple) ou si vous n'utilisez pas le produit pendant une longue période, mettez-le hors tension et stockez-le dans un endroit sec.
- Conservez ce manuel d'utilisation, il pourra vous servir ultérieurement.

Description du produit

Cette boule lumineuse extérieur LED multicolore 40 cm solaire peut être utilisée en extérieur car elle est étanche et équipée d'un capteur de luminosité afin de préserver la batterie. Indispensable pour la décoration, elle sera parfaite pour décorer et illuminer votre jardin, piscine ou terrasse. Elle est livrée avec une télécommande compacte et légère qui vous permettra de changer d'ambiance d'un simple clic. Elle utilise la dernière technologie LED à faible consommation. Il vous sera possible d'éclairer jusqu'à 16 couleurs en plusieurs modes : fixe, aléatoires, fondus, transitions, flashes.

Contenu de la boîte

Au déballage de votre produit, vérifiez que les éléments décrits ci-dessous sont bien présents.

1. Boule lumineuse 40cm x 1
2. Télécommande x 1
3. Pieu de fixation x 1
4. Cordon USB/Jack x 1
5. Cette notice d'utilisation x 1

Utilisation du produit

- Fixer et charger la boule

1. Retirez la boule lumineuse avec précaution de son emballage, retirez la languette de protection plastique de la télécommande.
2. Placez ensuite la boule lumineuse à un endroit où elle pourra être en exposition de 8 heures au soleil afin de recharger la batterie au maximum de sa capacité ou alors utilisez le cordon USB fournit pour charger com-

plètement la batterie pour sa 1ère utilisation.

3. Insérez le pieu de fixation dans l'encoche «2» ci-dessous puis enfoncez l'ensemble dans votre terrain pour assurer sa stabilité.
4. Il est conseillé de garder la lumière éteinte pendant la journée pour que la charge de la batterie soit complète.

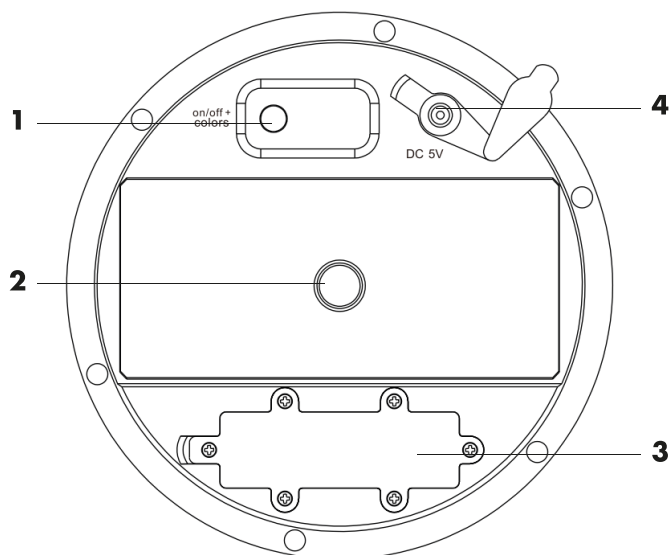
- Allumer et changer la couleur

1. Pour allumer la boule lumineuse, appuyez et laissez appuyer le bouton «ON/OFF» «1» pendant 3 à 5 secondes. Pour l'éteindre, vous pouvez appuyer sur le bouton «OFF» de la télécommande ou laissez appuyer le bouton «1» situé sous la boule pendant 3 secondes.
2. Changez ensuite la couleur avec la télécommande. Reportez-vous au descriptif des touches ci-dessous.

Remarque : La boule lumineuse est équipée d'un capteur de luminosité qui déclenche l'allumage automatique. Celle-ci ne pourra donc pas fonctionner en plein jour.

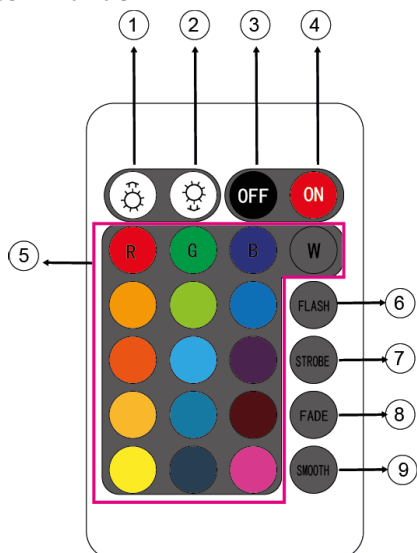
Description du produit

- La boule



1. Bouton On/Off + color : Permet d'allumer ou d'éteindre la boule lumineuse mais permet également de changer de mode pour l'affichage des couleurs entre : Fade/Flash/Strobe. Pour une couleur fixe, utilisez la télécommande fournie.
2. Emplacement pieu : Permet d'insérer le pieu de fixation pour pouvoir planter la boule dans votre pelouse ou parterre.
3. Batterie : Emplacement de la batterie interne. Pour la remplacer, il suffit de dévisser les 6 vis à l'aide d'un tournevis cruciforme.
4. Entrée 5V : Entrée d'alimentation pour recharger manuellement la batterie du produit. Utilisez pour cela le cordon fournit.

- La télécommande



1. Permet d'augmenter la luminosité
2. Permet de diminuer la luminosité
3. Permet d'éteindre la boule
4. Permet d'allumer la boule
5. Permet de sélectionner une couleur fixe
6. Permet de sélectionner le mode flash (Led clignotante des différentes couleurs)
7. Permet de sélectionner le mode stroboscope (Effet disco)
8. Permet de sélectionner le mode fondu
9. Permet le changement de couleur doucement

Utilisation en intérieur

Pour que la batterie dure le plus longtemps possible, la lampe ne doit pas être allumée pendant la charge. Débranchez-la du secteur après la charge.

1. Retirez le capuchon plastique de l'entrée d'alimentation «5».
2. Connectez la 1ère extrémité du cordon fourni sur cette entrée.
3. Connectez la 2ème extrémité USB sur un adaptateur 5 volts uniquement (Non fourni) puis connectez l'adaptateur 5volts dans une prise électrique.
4. Le témoin de charge situé à côté de la prise 5V s'allumera en rouge pendant le chargement de la batterie. Une fois la batterie totalement chargée, le voyant s'allumera en vert.
5. Retirez tout d'abord l'adaptateur 5volt de la prise puis la fiche du câble connecté sur la boule.
6. Remplacez le capuchon d'étanchéité puis appuyez sur le bouton On/Off pour l'allumer.

Remplacement de la batterie

1. Avec un tournevis cruciforme (Non fourni), dévissez les 6 vis et ouvrez le compartiment à batterie, retirez le joint d'étanchéité.
2. Retirez l'ancienne batterie puis insérez une batterie neuve identique modèle Li-ion. (1500mAh 3.7V)
3. Remplacez le joint d'étanchéité, le couvercle puis refermez l'ensemble avec les 6 vis.

Remplacement pile télécommande

- Retirez pour cela la languette dans le bas de la télécommande en appuyant tout d'abord sur la partie «1» puis tirez la partie «2» vers le bas.



- Retirez l'ancienne pile puis remplacez une pile de type CR2025. (Attention de respecter le sens de la polarité)
- Remplacez la languette avec la nouvelle pile.

Caractéristiques techniques

Matériaux : Plastique banc résistant au UV

Chargement : Rechargement solaire

Type de batterie : Rechargeable de type Li-ion 18650 3.7V 1500mAh

Température d'utilisation : -14° à +35° C

Temps de charge : 8 heures par temps ensoleillé, et plus de 8 heures par temps nuageux ou pluvieux ou 4 heures avec le cordon USB

Autonomie : 8 à 12 heures

Télécommande : Oui

Couleur : 4xRVB + 2 LED blanches

Puissance LED : 0.3 à 1W

Protection IP : Oui IP 65

Dimensions : 40cm

En cas de problème

- Si la boule lumineuse ne fonctionne pas correctement, vous trouverez ci-dessous différentes explications possibles :
 - Appuyez sur le bouton «ON» de la télécommande.
 - Assurez-vous que la boule lumineuse est placée dans un endroit sombre (Voir noir total) et qu'elle est bien rechargée par l'ensoleillement.
 - La boule lumineuse doit être rechargée 8 heures afin de fonctionner de façon optimale.
 - Gardez la boule sur «OFF» pendant 24 heures de façon à charger les batteries. (Appuyez sur le bouton OFF de la télécommande)
 - La batterie de la boule ne fonctionne pas/plus, remplacez-la par un modèle identique.
- Si la télécommande ne fonctionne pas lorsque vous appuyez sur une touche, rien ne se passe :
 - Assurez-vous que la distance d'utilisation entre la télécommande et la boule n'excède pas 10 mètres en champs libre.
 - La pile dans la télécommande est peut être usée, rem-

placez-la. (Cf ci-dessus)




CZ - Český

Předmluva a záruka:

- Důležité

Před použitím tohoto výrobku si přečtěte tento uživatelský manuál.

Obsahuje důležité informace o jeho provozu a instalaci.

	<p>Recyklace starého zařízení: Vaše zařízení je sestaveno a vyrobeno z vysoce kvalitních materiálů a komponent, které lze recyklovat nebo znovu využít.</p> <p>Jestliže je na výrobku nebo jeho obalu zobrazena tato přeškrtnutá pojízdná popelnice, znamená to, že tento výrobek podléhá Směrnice CE 2002/96/CE. O způsobu třídění odpadů, zvláště elektronických a elektrických zařízení, se informujte v místě svého bydliště.</p> <p>Dodržujte platné předpisy a nevyhazujte stará zařízení do popelnice. Třídění odpadů přispívá k ochraně životního prostředí a lidského zdraví.</p> <p>Baterie se nesmí vyhazovat do popelnice určené pro domovní odpad. Odveďte je do sběrného dvora.</p>
	<p>Symbol «Recyklace materiálů» zobrazený na krabici a na návodu k obsluze znamená, že tyto komponenty mohou být recyklovány.</p> <p>Nevyhazujte je proto do popelnice určené pro běžný domácí odpad.</p>
	<p>Symbol «Recyklace materiálů» zobrazený na obalu znamená, že tyto komponenty lze recyklovat.</p> <p>Nevyhazujte je proto do popelnice určené pro běžný domácí odpad.</p> <p>Tento symbol zobrazený na papírové krabici znamená, že společnost, která tento výrobek uvedla na trh, se finančně podílí na tříděném sběru obalů..</p>

- Záruka

Na tento výrobek se poskytuje záruka v délce trvání 24 měsíců od data zakoupení výrobku.

V případě problému nebo technického dotazu nás můžete kontaktovat následujícími 2 způsoby:

* Telefonicky: v pracovní dny od 9:00 do 12:00 a od 13:00 do 16:30

* Mailem: kdykoliv na info@optexczech.cz

<http://www.optexczech.cz>

Než zavoláte, zkontrolujte si, zda jste dodrželi pokyny uvedené v tomto návodu a zda jsou k dispozici obchodní reference, sériové číslo nebo gencod. Ponechte originální obal v dobrém stavu, pokud

potřebujete přístroj vrátit.

V případě poruchy Vám naše servisní středisko oznámí následující postup:

a) Na nově zakoupený produkt (díly a práce) je zaručena (za podmínek a podle níže uvedených podmínek) proti všem výrobním vadám záruka po dobu 24 měsíců od data nákupu výrobku. Pro nové příslušenství (kabely, dálkové ovládání atd.): se poskytuje záruka 3 měsíce od data nákupu. Proto doporučujeme, abyste si jako doklad o datu nákupu ponechali nákupní fakturu nebo originální prodejní doklad.

b) Na zařízení, které bylo opraveno během výše uvedené záruční doby, je poskytována záruka (na díly a práci) až do posledního z těchto dvou dat: uplynutí výše uvedené záruční lhůty nebo šesti (6) měsíců od provedení opravy.

Tato záruka platí, pokud bylo zařízení používáno za běžných podmínek a v souladu se zamýšleným účelem

c) Během této 24 měsíční záruční lhůty bude vadný výrobek opraven bezplatně. Zákazník se však musí obrátit na místo nákupu nebo na servisní středisko, zabalit produkt s veškerým příslušenstvím do vhodného obalu (materiály poškozené během přepravy nejsou kryty zárukou) a zaslat do servisního střediska. V rámci této záruky bude váš produkt opraven, vyměněn a zaslán zpět.

V době opravy nebude poskytnut žádný náhradní výrobek.

d) Před odesláním výrobku do našeho servisního střediska prosíme nezapomeňte:

- informovat Vašeho prodejce o všech vašich podrobnostech (jméno, adresa a telefonní číslo ...),
- ujistit se, že je veškeré příslušenství dodáno s výrobkem v původním obalu,
- přiložit také kopii dokladu o koupi vašeho zařízení.

Doporučení

- Obecné

- Baterie dálkového ovladače může způsobit udušení, věnujte pozornost hlavně dětem.
- Neotvírejte ani se nepokoušejte opravit tento výrobek sami.
- Neumisťujte přístroj do přímého působení chemikálií nebo do blízkosti silného zdroje tepla.
- Neseděte a nejezděte na kopuli.
- Neotvírejte ji, protože by mohlo dojít k poškození nebo úrazu elektrickým proudem.
- Nepoužívejte tento výrobek v blízkosti bazénu a neponožujte do žádné kapaliny.
- Doporučujeme čistit produkt pouze vlhkou tkani-

nou, pokud je na něm vrstva prachu..

- Uchovávejte tuto uživatelskou příručku, která vám může posloužit i později.

Popis produktu

Tato vícebarevná solární venkovní LED svítlna o průměru 40 cm může být použita venku, protože je vodotěsná a vybavená snímačem jasu pro úsporu baterie. Nesmí chybět v žádné dekoraci, bude perfektní pro ozdobení a osvětlení vaší zahrady, bazénu nebo terasy. Dodává se s kompaktním a lehkým dálkovým ovládním, které vám umožní změnit osvětlení jedním kliknutím. Využívá nejnovější technologii LED s nízkou spotřebou energie. Budete schopni rozsvítit až 16 barev v několika režimech: pevný, náhodný, mizející, přecházející, blikající.

Obsah balení

Při rozbalení výrobku zkontrolujte, zda jsou přítomny níže popsané položky.

1. Světelná koule x1
2. Dálkový ovladač x1
3. Upevňovací materiál x1
4. Tato uživatelská příručka x1

Použití produktu

- Upevnění a nabíjení kopule

1. Opatrně vyjměte světelnou kouli z obalu, odstraňte plastovou pojistku z dálkového ovladače.
2. Poté umístěte světelný míč na místo, kde je může být v expozici po dobu 8 hodin na slunci, aby dobijte baterii na maximální kapacitu nebo poté použijte nabitý kabel USB baterie pro první použití.
3. Vložte montážní tyč do zářezu «2» na spodní straně a zatlačte sestavu do země, aby byla zajištěna stabilita.
4. Doporučuje se, aby bylo světlo během dne vypnuté, aby bylo dokončeno nabíjení baterie.

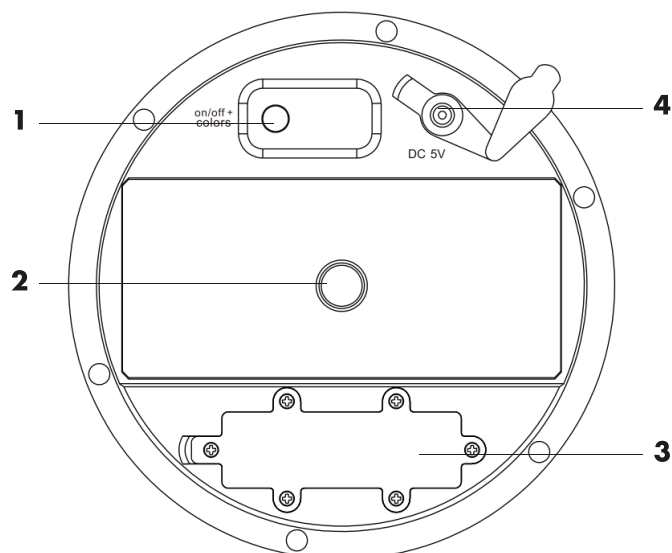
- Zapnutí a změna barvy

1. Pro zapnutí světelné koule stiskněte a podržte tlačítko «ON/OFF» «1» po dobu 3 až 5 sekund. Chcete-li ji vypnout, můžete stisknout tlačítko «OFF» na dálkovém ovladači nebo ponechat stisknuté tlačítko «1» umístěné na spodní straně kopule po dobu 3 sekund.
2. Potom můžete změnit barvu pomocí dálkového ovladače. Viz popis níže uvedených funkcí.

Poznámka: Svítidlo je vybaveno snímačem jasu, který spouští automatické zapnutí. Nepracuje při denním světle.

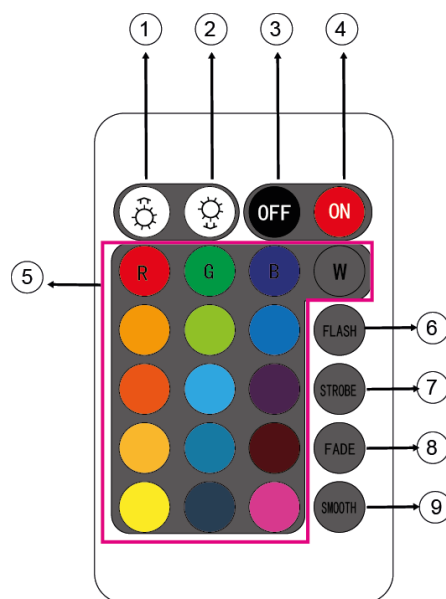
Popis produktu

- Kopule



1. Tlačítko zapnutí / vypnutí + barvy: Zapíná nebo vypíná zhasnout světelnou kouli, ale také to umožňuje pro změnu režimů barevného zobrazení mezi: Fade / Flash / Strobe. Pro pevnou barvu použijte se dodávané dálkové ovládním.
2. Pile Location: Umožňuje vložení upevňovací hromady aby bylo možné zasadit míč do trávníku nebo záhonu.
3. Baterie: Vnitřní umístění baterie. Pro vyměňte, jednoduše odšroubujte 6 šroubů pomocí a šroubovák Phillips.
4. Vstup 5 V: Příkon pro dobíjení ručně baterii produktu. Použijte k tomu kabel poskytuje.

- Dálkové ovládním



1. Umožňuje zvýšení jasu
2. Umožňuje snížení jasu
3. Umožňuje vypnutí svítidla
4. Umožňuje zapnutí svítidla
5. Umožňuje vybrat barvu pevně
6. Umožňuje vybrat režim blesku (blikající LED

různých barev)

7. Umožňuje vybrat režim stroboskopu (Disco efekt)
8. Umožňuje vybrat režim ztmavení
9. Umožňuje měnit barvu průběžně

Vnitřní použití

Aby baterie vydržela co nejdéle, lampa během nabíjení nesmí svítit. Odpojte jej sektor po nabíjení.

1. Odstraňte plastovou krytku ze vstupu napájení „5“.
2. Připojte 1. konec dodaného kabelu entry.
3. Připojte druhý konec USB k 5 voltovému adaptéru pouze (není součástí dodávky), poté připojte 5voltový adaptér v elektrické zásuvce.
4. Indikátor nabíjení vedle zásuvky 5V se rozsvítí při nabíjení baterie červeně. Jednou Při úplném nabití baterie se indikátor rozsvítí zeleně.
5. Nejprve vyjměte 5voltový adaptér ze zásuvky a poté zástrčka kabelu připojeného k kouli.
6. Nasadte těsnicí uzávěr a stiskněte tlačítko. Zapnout / vypnout tón pro jeho zapnutí.

Výměna baterie

1. Pomocí křížového šroubováku (není součástí), odšroubujte 4 šrouby a otevřete prostor pro baterie, odstraňte kryt.
2. Vyjměte starou baterii a vložte nový identický model baterie Li-ion. (1500mAh 3.7V)
3. Nasadte těsnění, kryt a uzavřete sestavu pomocí čtyř šroubů.

Výměna baterie dálkového ovladače

- Odstraňte jazýček na spodní straně dálkového ovladače tak, že nejprve stisknete «1» a pak vytáhnete část «2» dolů.



- Vyjměte starou baterii a vložte novou baterii CR2025. (Dávejte pozor, abyste respektovali směr polarity.)
- Vložte plastovou kartu s novou baterií.

Technická charakteristika

Materiály: plastová kopule odolná UV záření

Nabíjení: solární

Typ baterie: dobíjecí baterie typu Li-ion 18650 3.7V 1500mAh

Provozní teplota: -14° až +35°C

Doba nabíjení: 8 hodin při slunečném počasí a více než 8 hodin při oblačném nebo deštivém počasí

Doba provozu: 6 až 12 hodin

Dálkové ovládání: ano

Barvy: 4xRGBW proměnné nebo pevné

Třída krytí: ano - IP 65

Rozměry: 40 cm

V případě problému

- Pokud světelná koule nefunguje správně, níže naleznete různá možná vysvětlení:
 - Stiskněte tlačítko «ON» na dálkovém ovladači.
 - Ujistěte se, že světelná koule je umístěna na tmavém místě (viz černá barva) a že je dobře dobíjena slunečním zářením.
 - Světelná koule musí být dobíjena 8 hodin, aby byla zajištěna správná funkčnost.
 - Vypněte kopuli «OFF» po dobu 24 hodin, aby došlo k plnému nabití baterie. (Stiskněte tlačítko OFF na dálkovém ovladači.)
 - Pokud baterie v kopuli nefunguje, nahraďte ji identickým modelem.
- Pokud dálkový ovladač nefunguje při stisknutí tlačítka, může to být v důsledku:
 - Ujistěte se, že vzdálenost mezi dálkovým ovladačem a světelnou kopulí nepřekračuje 10 metrů ve volném prostoru.
 - Baterie v dálkovém ovladači může být opotřebená, vyměňte ji. (viz výše)




SP- Español

Prefacio y garantía :

- Importante

Tómese el tiempo de leer este manual de instrucciones antes de utilizar este producto.

Contiene información importante sobre su funcionamiento e instalación.

	<p>Reciclando tu viejo dispositivo Su dispositivo está diseñado y fabricado con materiales y componentes de alta calidad que pueden reciclarse y reutilizarse.</p> <p>Si un producto o su embalaje tiene este símbolo con un contenedor con ruedas tachado, significa que está sujeto a la Directiva 2002/96 / CE de la CE.</p> <p>Informese municipio sobre el sistema de clasificación selectiva establecido en su municipio para aparatos eléctricos y electrónicos. Por favor, observe las regulaciones vigentes y no arroje sus aparatos a la basura. La eliminación de su aparato viejo de acuerdo con estas regulaciones ayuda a prevenir posibles consecuencias negativas para el medio ambiente y la salud.</p> <p>Las baterías no deben arrojarse a la basura con la basura doméstica. Devuélvalos a un punto de recolección de batería usado.</p>
	<p>El símbolo de «Reciclaje de material» en la caja y las instrucciones de uso indican que estos componentes pueden reciclarse. No los tire a la basura como basura doméstica normal.</p>
	<p>El símbolo «Reciclaje de material» en los elementos de embalaje de plástico indica que estos componentes son reciclables. No los tire a la basura como basura doméstica normal.</p> <p>Este símbolo en el envase de cartón significa que la empresa que comercializa este producto está involucrada financieramente en la recolección selectiva de envases.</p>

nuevos (cables, control remoto, etc.): 3 meses a partir de la fecha de compra). Por lo tanto, recomendamos que guarde la factura o recibo de compra con mucho cuidado como prueba de la fecha de compra.

b) El equipo que ha sido reparado durante el período de garantía referido anteriormente está garantizado (partes y mano de obra) hasta la última de estas dos fechas: vencimiento del período de garantía referido anteriormente o tres (3) meses desde la intervención. Esta garantía se aplica siempre y cuando el equipo se haya utilizado en condiciones normales y de acuerdo con su propósito previsto.

c) Durante este período de garantía de 24 meses, el producto defectuoso será reparado sin cargo. Sin embargo, el cliente debe acercarse a su lugar de compra para devolver el material defectuoso en un embalaje apropiado con todos los accesorios originales (los materiales dañados durante el transporte no están cubiertos por la garantía).) en nuestro centro de servicio.

Según esta garantía, su hardware será reparado o intercambiado y devuelto a la dirección de su revendedor. No se proporcionará ningún material de préstamo durante el período de reparación.

d) Antes de enviar su material en nuestro servicio post-venta, no olvide:

- Informe a su distribuidor todos sus detalles (nombre, dirección y número de teléfono ...),
- Asegúrese de que todos los accesorios estén incluidos con el material en su embalaje original,
- También incluya una copia del comprobante de compra de su equipo.

El equipo se beneficia, en cualquier caso, de la garantía legal contra las consecuencias de defectos o defectos latentes de acuerdo con los artículos 1641 y siguientes del Código Civil.

Recomendaciones

- Generales

- La batería del control remoto puede causar asfixia, por favor, preste atención.
- No abra ni intente reparar este producto usted mismo.
- Evite colocar la unidad en exposición directa con productos químicos o cerca de una fuente de calor fuerte.
- No te sientes ni te subas a la bola de luz.
- No lo abra, ya que puede causar daños o descargas eléctricas.
- No use este producto en una piscina o inmerso en un líquido.
- Se recomienda limpiar el producto con un paño húmedo cuando haya una capa de polvo.
- Guarde este manual de usuario para uso futuro.

- Garantía

En caso de problema o pregunta técnica, puede ponerse en contacto con nuestra línea directa en el número : 93 410 93 29

De lunes a viernes : 08H30-13H00 ; 14H00-18H00

o por e-mail : ventas@groupe-normand.com

Antes de llamar, verifique que haya seguido las instrucciones proporcionadas y que tenga la referencia comercial, el número de serie o el gencod del producto. Mantenga el embalaje original en buenas condiciones en caso de que necesite devolver el dispositivo.

En caso de un mal funcionamiento, nuestro SAV le dirá el procedimiento a seguir:

a) El nuevo equipo está garantizado (piezas y mano de obra), en las condiciones y según los términos a continuación, contra todos los defectos de fabricación durante un período de 24 meses a partir de la fecha de compra del equipo, la prueba compra auténtica (para accesorios

Descripción de producto

Esta bola luminosa para exteriores de LED multicolor de 40 cm se puede usar en el exterior porque es impermeable y está equipada con un sensor de brillo para conservar la batería. Indispensable para la decoración, será perfecto para decorar e iluminar su jardín, piscina o terraza. Viene con un control remoto compacto y liviano que te permitirá cambiar el estado de ánimo con un solo clic. Utiliza la última tecnología LED de baja potencia. Podrá iluminar hasta 16 colores en varios modos: fijo, aleatorio, fundidos, transiciones, flashes.

Contenido de la caja

Al desempacar su producto, verifique que los artículos descritos a continuación estén presentes.

1. La bola luminosa x1
2. El mando a distancia x1
3. El pie de fijación x1
4. Este manual de instrucciones x1

Uso del producto

- Fijar y cargar la bola

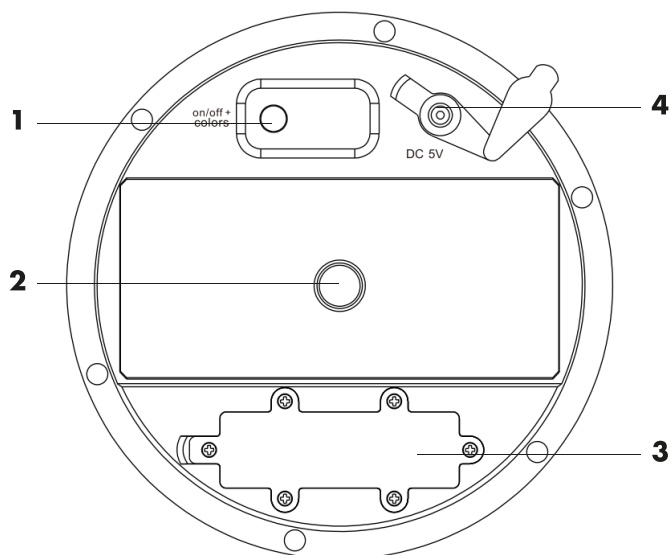
1. Retire con precaución la bola luminosa de su embalaje, retire la lengüeta de protección plástica del mando a distancia.
2. Luego coloque la bola luminosa en un lugar donde puede estar expuesto durante 8 horas al sol para recargar la batería al máximo de su capacidad o luego use el cable USB provisto para cargar completamente la batería para su primer uso.
3. Inserte el pie de fijación en la muesca «2» a continuación y empuje el conjunto hacia el suelo para mayor estabilidad.
4. Es aconsejable mantener la luz apagada durante el día para que la carga de la batería se complete

- Iluminar y cambiar el color

1. Para encender la bola de luz, presione y mantenga presionado el botón «ON / OFF» «1» durante 3 a 5 segundos. Para apagarlo, puede presionar el botón «OFF» en el control remoto o dejar el botón «1» debajo de la bola durante 3 segundos.
2. Luego cambie el color con el control remoto. Consulte la descripción de las teclas a continuación. Nota: La bola luminosa está equipada con un sensor de brillo que activa el encendido automático. No funcionará a la luz del día.

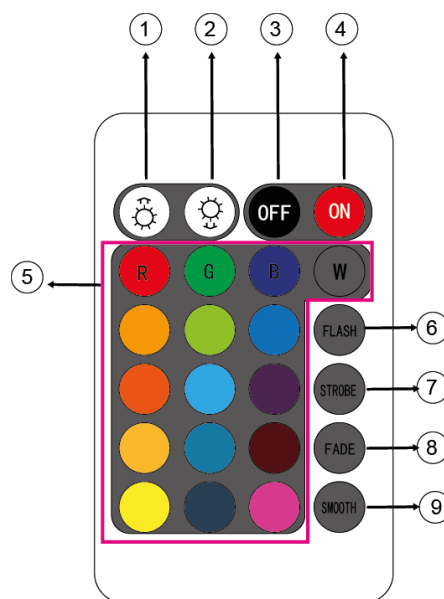
Descripción del producto

- La bola



1. Botón de encendido / apagado + color: enciende o apaga para extinguir la bola luminosa pero también permite para cambiar los modos de visualización en color entre: Fade / Flash / Strobe. Para un color fijo, use se el control remoto suministrado.
2. Ubicación de la pila: permite la inserción de la pila de fijación para poder plantar la pelota en su césped o al suelo.
3. Batería: ubicación de la batería interna. Para la reemplace, simplemente desenrosque los 6 tornillos con un Destornillador Phillips.
4. Entrada de 5V: entrada de energía para recargar manualmente la batería del producto. Usar para esto El cable proporcionado.

- El mando a distancia



1. Permite aumentar la luminosidad
2. Permite reducir la luminosidad
3. Permite apagar la bola
4. Permite iluminar la bola

5. Permite seleccionar un color fijo
6. Permite seleccionar el modo flash (Led parpadea en diferentes colores)
7. Permite seleccionar el modo estroboscopio (Efecto disco)
8. Permite seleccionar el modo de fundido
9. Permite el cambio de color suavemente

Uso en interiores

Para que la batería dure el mayor tiempo posible, la lámpara no debe encenderse durante la carga. Desconéctalo de sector después de cargar.

1. Retire la tapa de plástico de la entrada de alimentación «5».
2. Conecte el primer extremo del cable provisto en este entrada.
3. Conecte el segundo extremo USB a un adaptador de 5 voltios solo (no suministrado) y luego conecte el adaptador de 5 voltios en una toma de corriente.
4. El indicador de carga al lado de la toma de 5V se encenderá en rojo mientras se carga la batería. Una vez batería completamente cargada, el indicador se iluminará en verde.
5. Primero retire el adaptador de 5 voltios del tomacorriente y luego enchufe del cable conectado a la pelota.
6. Vuelva a colocar la tapa de sellado y presione el botón. Tono de encendido / apagado para encenderlo.

Cambio de la batería

1. Con un destornillador de cruz (no incluido), desatornillar los 4 tornillos y abrir el compartimento de la batería, quitar el sello de estanqueidad.
2. Retire la batería vieja e inserte un nuevo modelo de batería idéntico Li-ion. (1500mAh 3.7V)
3. Reemplace la junta, la tapa y cierre el conjunto con los 4 tornillos.

Reemplazar la pila del mando a distancia

- Retire la pestaña en la parte inferior del control remoto presionando primero la parte «1» y luego tirando de la parte «2» hacia abajo.



- Retire la pila vieja y reemplácela por una pila de tipo CR2025. (Atención de respetar la sensibilidad de la polaridad)
- Reemplace la pestaña con la batería nueva.

Características técnicas

Materiales: Banco de plástico resistente a los rayos UV

Carga: recarga solar

Tipo de batería: Recargable Li-ion 18650 3.7V 1500mAh

Temperatura de funcionamiento: -14 ° a + 35 ° C

Tiempo de carga: 8 horas en tiempo soleado y más de 8 horas en tiempo nublado o lluvioso

Autonomía: de 6 a 12 horas

Mando a distancia : Sí

Color : 4xRGBW cambiante o fijo

Protección IP : Sí IP 65

Dimensiones : 40cm

En caso de problema

- Si la bola luminosa no funciona correctamente, a continuación encontrará varias explicaciones posibles:
 - Presione el botón «ON» en el control remoto.
 - Asegúrese de que la bola luminosa esté colocada en un lugar oscuro (vea el total en negro) y que la luz del sol la recargue bien.
 - La bola luminosa debe recargarse 8 horas para funcionar de manera óptima.
 - Mantenga la bola «OFF» durante 24 horas para cargar las baterías. (Presione el botón OFF en el control remoto)
 - La batería de la bola no funciona más, reemplácela por un modelo idéntico.
- Si el control remoto no funciona cuando presiona un botón y no sucede nada:
 - Asegúrese de que la distancia de operación entre el control remoto y la bola no exceda 10 metros en campo libre.
 - La batería en el control remoto puede estar desgastada, reemplácela. (Ver arriba)

EMPRESA (fabricante, agente o persona responsable de la colocación en el mercado del equipo)

France Production Electronique
117 Bld Eugène Thomas
62110 Hénin-Beaumont - France
Tél: +33 3 91 83 00 70 Fax: +33 3 91 83 00 99

IDENTIFICACIÓN DEL EQUIPO

Marca :	FPE
Designación comercial :	Bola luminosa solar 40cm
Referencia comercial :	000344
Referencia de fábrica :	PBS-400

El abajo firmante,
 NOMBRE Y CALIDAD DEL SIGNATARIO: Sr. NORMAND Eric, Presidente y Director Ejecutivo, declara bajo mi exclusiva responsabilidad que el producto descrito arriba cumple con los requisitos esenciales aplicables a las directivas europeas:

Compatibilidad Electromagnética (2014/30 / EU), Baja Tensión (2014/35 / EU), RoHs (2011/65/EU).
 Que su conformidad ha sido evaluada de acuerdo con las normas aplicables vigentes:

CEM	EN 61347-2-13:2014
EN 55015:2013	EN 62471:2008
EN 61547:2009	EN 62493:2015
EN 61000-3-2:2014	
EN 61000-3-3:2013	RoHs
	IEC 62321-1:2013

LVD
 EN 60598-1:2015/
 AC:2015
 EN 60598-2-4:1997

Para este propósito, declaro que todas las series de prueba de radio se han llevado a cabo.

Fecha : 01 Enero 2018

Firma :



NORMAND Eric
PDG




PT- Portugues

Prefácio e garantia :

- Importante

Aproveite o tempo para ler este manual de instruções antes de usar este produto.

Contém informações importantes sobre o seu funcionamento e instalação.

	<p>Reciclando seu dispositivo antigo Seu dispositivo foi projetado e fabricado com materiais e componentes de alta qualidade que podem ser reciclados e reutilizados. Se um produto ou a sua embalagem tiver este símbolo com um compartimento de rodas cruzado, significa que está sujeito à Directiva CE 2002/96 / CE. Informar o município sobre o sistema de classificação seletiva estabelecido em seu município para dispositivos elétricos e eletrônicos. Observe os regulamentos atuais e não jogue seus dispositivos no lixo. A eliminação do seu antigo aparelho de acordo com estas regulamentações ajuda a prevenir possíveis consequências negativas para o meio ambiente e a saúde. As baterias não devem ser jogadas fora com lixo doméstico. Devolvê-los para um ponto de coleta de bateria usado.</p>
	<p>O símbolo «Reciclagem de material» na caixa e as instruções de uso indicam que esses componentes podem ser reciclados. Não os jogue fora como lixo doméstico normal.</p>
	<p>O símbolo «Material de reciclagem» nos elementos de embalagem plástica indica que esses componentes são recicláveis. Não os jogue fora como lixo doméstico normal. Este símbolo no cartão significa que a empresa que comercializa este produto está financeiramente envolvida na coleta seletiva de embalagens.</p>

- Garantia

Em caso de problema ou questão técnica, você pode entrar em contato com nossa linha direta no número:
 +34 93 410 93 29

De segunda a sexta-feira: 08H30-13H00; 14H00-18H00

ou por e-mail: ventas@groupe-normand.com

Antes de ligar, verifique se você seguiu as instruções fornecidas e que você tem a referência comercial, o número de série ou o código do produto.

Mantenha a embalagem original em boas condições, caso você precise retornar o dispositivo.

Em caso de mau funcionamento, o nosso SAV informará o procedimento a seguir:

a) O novo equipamento é garantido (peças e mão-de-obra), nas condições e de acordo com os termos abaixo, contra todos os defeitos de fabricação por um período de 24 meses a partir da data de compra do equipamento, o teste de compra autêntico (para novos acessórios (cabos, controle remoto, etc.): 3 meses a partir da data de compra). Portanto, recomendamos que você mantenha a fatura ou o recibo de compra cuidadosamente como prova da data de compra.

b) O equipamento que foi reparado durante o período de garantia referido acima é garantido (peças e mão-de-obra) até a última dessas duas datas: prazo de validade referido acima ou três (3) meses após a intervenção.

Esta garantia aplica-se desde que o equipamento tenha sido utilizado em condições normais e de acordo com o objetivo proposto.

c) Durante este período de garantia de 24 meses, o produto defeituoso será reparado sem carga. No entanto, o cliente deve abordar o local de compra para devolver o material defeituoso em uma embalagem apropriada com todos os acessórios originais (os materiais danificados durante o transporte não são cobertos pela garantia.) em nosso centro de atendimento.

Sob esta garantia, seu hardware será reparado ou trocado e retornado ao endereço do revendedor.

Nenhum material de empréstimo será fornecido durante o período de reparo.

d) Antes de enviar seu material em nosso serviço pós-venda, não esqueça:

- Informe o seu distribuidor de todos os seus detalhes (nome, endereço e número de telefone ...),
- Certifique-se de que todos os acessórios estão incluídos no material em sua embalagem original,
- Inclua também uma cópia da prova de compra do seu equipamento.

O equipamento beneficia, em qualquer caso, da garantia legal contra as consequências de defeitos ou defeitos latentes, de acordo com os artigos 1641 e seguintes do Código Civil.

Recomendações

- Gerais

- A bateria do controle remoto pode causar sufocação, por favor, preste atenção.
- Não abra nem tente reparar este produto você mesmo.
- Evite colocar a unidade em exposição direta com produtos químicos ou perto de uma fonte de calor forte.

- Não sinta na bola da luz.
- Não o abra, pois pode causar danos ou choque elétrico.
- Não use este produto em uma piscina ou imerso em um líquido.
- Recomenda-se limpar o produto com um pano úmido quando houver uma camada de poeira.
- Salve este manual do usuário para uso futuro.

Descrição do produto

Esta bola luminosa exterior de LED de 40 cm multicolorida pode ser usada ao ar livre porque é impermeável e equipada com um sensor de brilho para conservar a bateria. Indispensável para a decoração, será perfeito para decorar e iluminar o seu jardim, piscina ou terraço. Ele vem com um controle remoto compacto e leve que permitirá que você altere o humor com um único clique. Ele usa a mais recente tecnologia LED de baixa potência. Você pode iluminar até 16 cores em vários modos: fixo, aleatório, fades, transições, flashes.

Conteúdo da caixa

Ao desembalar o seu produto, verifique se os itens descritos abaixo estão presentes.

1. A bola luminosa x1
2. O controle remoto x1
3. O pé de fixação x1
4. Este manual de instruções x1

Uso do produto

- Colocar e carregar a bola

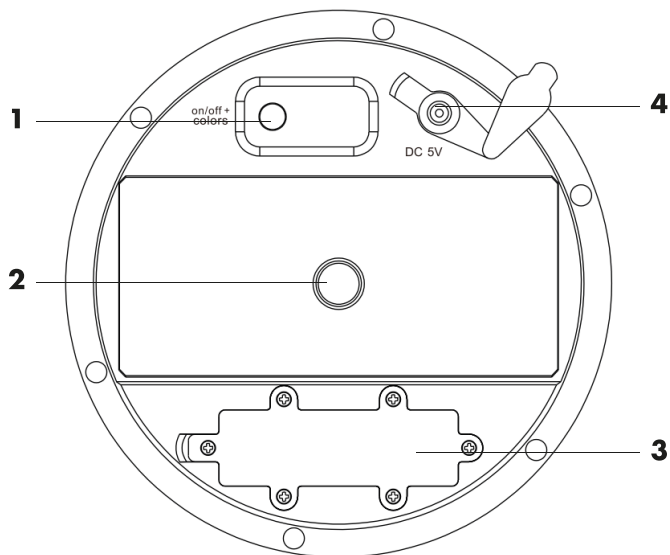
1. Retire cuidadosamente a bola luminosa da embalagem, remova a aba de proteção de plástico do controle remoto.
2. Em seguida, coloque a bola luminosa em um local onde pode ser exposto ao sol por 8 horas a recarregue a bateria em sua capacidade total ou use o cabo USB fornecido para carregar totalmente a bateria para o primeiro uso.
3. Insira o pé de fixação no entalhe «2» abaixo e empurre a montagem para o chão para maior estabilidade.
4. É aconselhável manter a luz desligada durante o dia para que a carga da bateria seja completada.

- Iluminar e mudar a cor

1. Para acender a bola da luz, pressione e mantenha pressionado o botão «ON / OFF» «1» por 3 a 5 segundos. Para desligá-lo, você pode pressionar o botão «OFF» no controle remoto ou deixar o botão «1» debaixo da bola por 3 segundos.
2. Em seguida, altere a cor com o controle remoto. Veja a descrição das teclas abaixo. Nota: A bola luminosa está equipada com um sensor de brilho que ativa a ignição automática. Não funcionará à luz do dia.

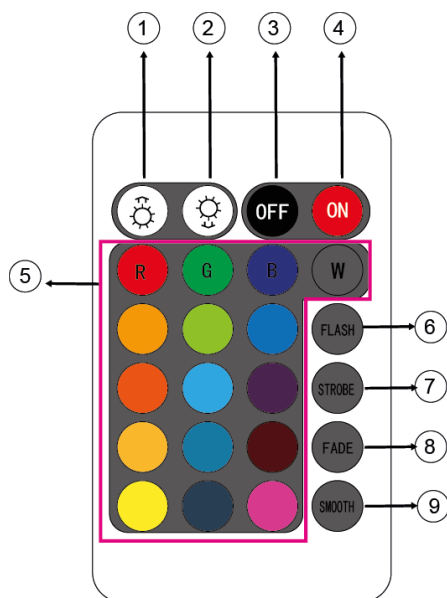
Descrição do produto

- A bola



1. Botão liga / desliga + cor: liga ou desliga a bola luminosa, mas também permite alterar os modos de exibição em cores. Digite: Fade / Flash / Strobe. Para uma cor fixa, use o controle remoto fornecido.
2. Localização da bateria: permite a inserção da bateria de fixação para poder plantar a bola no seu gramado ou ao solo.
3. Bateria: localização da bateria interna. Para a substituir, basta desapertar os 6 parafusos com uma chave de fenda Phillips.
4. Entrada 5V: entrada de energia para recarregar manualmente a bateria do produto. Use para isso o cabo fornecido.

- O controle remoto



1. Permite aumentar a luminosidade
2. Permite reduzir a luminosidade
3. Permite desligar a bola

4. Permite iluminar a bola
5. Permite selecionar uma cor fixa
6. Permite selecionar o modo de flash (Led pisca em cores diferentes)
7. Permite selecionar o modo estroboscópico (efeito de disco)
8. Permite selecionar o modo de desvanecimento
9. Permite a mudança de cor

Mudança de bateria

1. Com uma chave de fenda cruzada (não incluída), desaperte os 4 parafusos e abra o compartimento da bateria, retire a vedação.
2. Remova a bateria antiga e insira um novo modelo de bateria Li-ion idêntico. (1500mAh 3.7V)
3. Substitua a junta, cubra e feche o conjunto com os 4 parafusos.

Substitua a bateria do controle remoto

- Remova a aba na parte inferior do controle remoto pressionando primeiramente a parte «1» e puxando a parte «2» para baixo.



- Remova a bateria antiga e substitua-a por uma bateria CR2025. (Atenção para respeitar a sensibilidade da polaridade)
- **Substitua a guia pela nova bateria.**

Características técnicas

Materiais: banco de plástico resistente a UV

Carga: recarga solar

Tipo de bateria: Recarregável Li-ion 18650 3.7V 1500mAh

Temperatura de funcionamento: -14 ° a + 35 ° C

Tempo de carregamento: 8 horas em clima ensolarado e mais de 8 horas em clima nublado ou chuvoso

Autonomia: de 6 a 12 horas

Controle remoto: sim

Cor: 4xRGBW mudando ou fixo

IP Protection: Sim IP 65

Dimensões: 40cm

Em caso de problema

- Se a bola luminosa não funcionar corretamente, abaixo, você encontrará várias explicações possíveis:



- Pressione o botão «ON» no controle remoto.
- Certifique-se de que a bola luminosa é colocada em um lugar escuro (veja o total em preto) e que a luz solar recarrega-a bem.
- A bola luminosa deve ser recarregada 8 horas para funcionar otimamente.
- Mantenha a bola «OFF» por 24 horas para carregar as baterias. (Pressione o botão OFF no controle remoto)
- A bateria da bola não funciona mais, substitua-a por um modelo idêntico.
- Se o controle remoto não funcionar quando você pressiona um botão e nada acontece:
 - Certifique-se de que a distância de operação entre o controle remoto e a bola não exceda 10 metros no campo livre.
 - A bateria no controle remoto pode ser usada, substitua-a. (Veja acima)

Declaração de conformidade EU

COMPANHIA (fabricante, agente ou pessoa responsável pela colocação do equipamento no mercado)

**France Production Electronique
117 Bld Eugène Thomas
62110 Hénin-Beaumont - France**

Tél: +33 3 91 83 00 70 Fax: +33 3 91 83 00 99

IDENTIFICAÇÃO DA EQUIPE

Marca :	FPE
Designação comercial :	Bola luminosa solar 40cm
Referência comercial :	000344
Referência de fábrica :	PBS-400

O abaixo-assinado,
NOME E QUALIDADE DA SIGNATURA: O Sr. NORMAND Eric, Presidente e CEO, declara sob a minha exclusiva responsabilidade que o produto descrito acima cumpre os requisitos essenciais aplicáveis às directivas europeias:

Compatibilidade eletromagnética (2014/30 / UE), baixa tensão (2014/35 / UE), RoHs (2011/65 / UE).

Que a sua conformidade tenha sido avaliada de acordo com a regulamentação aplicável em vigor:

CEM	EN 61347-2-13:2014
EN 55015:2013	EN 62471:2008
EN 61547:2009	EN 62493:2015
EN 61000-3-2:2014	
EN 61000-3-3:2013	RoHs
	IEC 62321-1:2013

LVD
EN 60598-1:2015/
AC:2015
EN 60598-2-4:1997

Para o efeito, declaro que todas as séries de ensaios de rádio foram realizadas.

Data: 01 de janeiro de 2018

Assinatura :

**NORMAND Eric
PDG**

