

Manuel d'utilisation

Radio bois AM/FM



Réf : 000638




Rév 1.10 - 28/08/17

Préface et garantie :

- Important

Prenez le temps de lire ce manuel utilisateur avant d'utiliser ce produit.

Il contient des informations importantes concernant son fonctionnement et son installation.

	<p>Recyclage de votre ancien appareil Votre appareil est conçu et fabriqué avec des matériaux et des composants de haute qualité qui peuvent être recyclés et réutilisés.</p> <p>Si un produit ou son emballage présente ce symbole avec une poubelle sur roues barrée d'une croix, ceci signifie qu'il tombe sous le coup de la Directive CE 2002/96/CE.</p> <p>Veillez vous informer auprès de votre commune sur le système de tri sélectif mis en place pour les appareils électriques et électroniques.</p> <p>Veillez respecter les prescriptions en vigueur et ne jetez pas vos appareils hors d'usage à la poubelle. La mise au rebut de votre ancien appareil dans le respect de ces prescriptions contribue à prévenir les conséquences négatives potentielles pour l'environnement et la santé.</p> <p>Les piles ne doivent pas être jetées à la poubelle avec vos déchets ménagers. Remettez-les à un point de collecte de piles usagées.</p>
	<p>Le symbole « Recyclage de matériaux » qui figure sur le carton d'emballage et sur le mode d'emploi signale que ces composants peuvent être recyclés.</p> <p>Ne les jetez donc pas à la poubelle comme des déchets ménagers normaux.</p>
	<p>Le symbole « Recyclage de matériaux » qui figure sur les éléments d'emballage en matière plastique signale que ces composants sont recyclables.</p> <p>Ne les jetez donc pas à la poubelle comme des déchets ménagers normaux.</p> <p>Ce symbole figurant sur l'emballage en carton signifie que l'entreprise qui a mis ce produit sur le marché participe financièrement à la collecte sélective des emballages.</p>

- Garantie

En cas de problème ou de question technique, vous pouvez contacter notre hotline au numéro ci-contre :

 **N°Indigo 0 825 05 62 60**

0,15 € TTC / MN

Du Lundi au Vendredi : 08H00-12H00 ; 13H30-17H00

ou par mail : support@groupe-normand.com

Avant tout appel, vérifiez d'avoir respecté les instructions

fournies et munissez-vous de la référence commerciale du produit, numéro de série ou gencod. Gardez l'emballage d'origine en bon état au cas où vous devriez rendre l'appareil.

En cas de dysfonctionnement, notre SAV vous indiquera la procédure à suivre :

a) Le matériel neuf est garanti (pièces et main d'oeuvre), dans les conditions et selon les modalités ci-après, contre tous les défauts de fabrication pendant une durée de 24 mois à compter de la date d'achat du matériel, la preuve d'achat faisant foi (pour les accessoires neufs (cordons, télécommande etc) : 3 mois à compter de la date d'achat). Nous vous recommandons donc de garder très précieusement votre facture d'achat ou ticket de caisse comme preuve de date d'achat.

b) Les matériels ayant fait l'objet d'une réparation pendant la période de garantie visée ci-dessus sont garantis (pièces et Main d'oeuvre) jusqu'à la dernière de ces deux dates : expiration de la durée de garantie visée ci-dessus ou trois (3) mois à compter de l'intervention.

Cette garantie s'applique pour autant que le matériel ait été utilisé dans des conditions normales et conformément à sa destination.

c) Pendant cette période de garantie de 24 mois, le produit défectueux sera réparé gratuitement. Le client devra néanmoins se rapprocher de son lieu d'achat afin de nous retourner le matériel défectueux dans un emballage adéquat avec l'ensemble des accessoires d'origine (les matériels endommagés durant le transport ne sont pas pris en charge au titre de la garantie) dans notre centre SAV.

Au titre de cette garantie, votre matériel sera réparé ou échangé et renvoyé à l'adresse de votre revendeur.

Aucun matériel de prêt ne sera fourni pendant le délai de réparation.

d) Avant d'expédier votre matériel dans notre SAV, n'oubliez pas de :

- Indiquez à votre revendeur toutes vos coordonnées (nom, adresse, et numéro de téléphone...),
- Assurez-vous que tous les accessoires sont inclus avec le matériel dans son emballage d'origine,
- Joignez également une copie de la preuve d'achat de votre matériel.

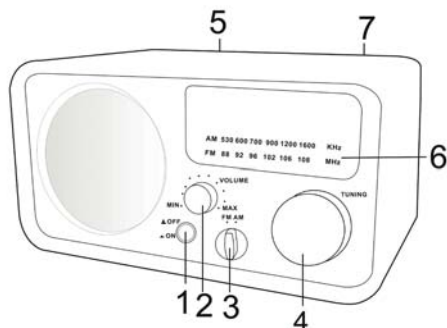
Le matériel bénéficie, en tout état de cause, de la garantie légale contre les conséquences des défauts ou vices cachés conformément aux articles 1641 et suivants du Code Civil.

Contenu de la boîte

Au déballage de votre produit, vérifiez que les éléments décrits ci-dessous sont bien présents.

1. La radio FM x 1
2. La notice d'utilisation x 1

Description du produit



1. On/Off : Ce bouton permet de mettre en marche ou d'arrêter la radio.
2. Volume : Permet d'augmenter ou diminuer le volume.
3. FM/AM : Permet de changer entre la bande de fréquence FM et AM
4. Tuning : Permet de changer parmi les stations de radio.
5. Prise secteur : Permet de relier au secteur la radio sur une prise 230V.
6. Ecran : Affiche l'échelle des radios et le curseur pour vous indiquer sur laquelle vous êtes arrêté.
7. Antenne télescopique : Antenne que vous pouvez déplier pour une meilleure réception.

Utilisation

1. Placez la radio à l'endroit de votre choix.
2. Insérez le cordon secteur «7» dans une prise 230V.
3. Appuyez sur le bouton «1» qui permet de la mettre en fonctionnement.
4. Sélectionnez le type de bande entre AM et FM à l'aide du bouton «3». Par défaut la bande de fréquence sélectionnée est FM.
5. Tournez ensuite légèrement le bouton de volume «2» afin d'entendre un minimum.
6. Tournez le bouton tuning «4» pour trouver la radio désirée.
7. Pour arrêter la radio, appuyez à nouveau sur le bouton «1».

En cas de mauvaise réception, n'hésitez pas à déplacer la radio et à déployer son antenne.

Recommandations

- Générales
 - L'appareil peut devenir chaud pendant son fonctionnement, toujours le laisser dans un espace suffisamment aéré pour une meilleure ventilation.
 - Evitez de placer l'appareil en exposition direct des rayons du soleil ou proche d'une forte source de chaleur.
 - Evitez de la placer à côté d'un amplificateur ou récep-

teur.

- Ne surtout pas l'ouvrir sous peine de provoquer des dommages ou de subir un choc électrique.
- Pour débrancher l'appareil du secteur, il est recommandé de tirer directement à la prise secteur et non sur le câble.
- Ne pas utiliser de produit solvant pour le nettoyer, utilisez plutôt un chiffon humide.
- Il ne doit pas être en contact ou à proximité d'objet pouvant projeter de l'eau. (Ex : Vase...)
- Il est prévu pour une utilisation en intérieur uniquement.
- Conservez ce manuel d'utilisation, il pourra vous servir ultérieurement.

Caractéristiques techniques

Alimentation

Alimentation entrée :	AC 230V~50Hz
Consommation :	< 0,5W
Dimensions :	231x165x122mm

Amplificateur & haut parleur

Puissance de sortie :	4W RMS
-----------------------	--------

Tuner

Bande fréquence FM :	88MHz -108MHz
Bande fréquence AM :	530KHz -1600KHz

Conditions utilisation

Température :	5°C à 35°C
Humidité :	5% à 90%



Déclaration de conformité

Déclaration de conformité EU	
SOCIETE (fabricant, mandataire ou personne responsable de la mise sur le marché de l'équipement)	
France Production Electronique 117 Bld Eugène Thomas 62110 Hénin-Beaumont - France Tél: +33 3 91 83 00 70 Fax: +33 3 91 83 00 99	
IDENTIFICATION DE L'EQUIPEMENT	
Marque : Désignation commerciale : Référence commerciale : Référence usine :	FPE Radio AM/FM bois 000638 3388
<p style="text-align: center;">Je soussigné,</p> <p>NOM et QUALITE DU SIGNATAIRE : M. NORMAND Eric, Président Directeur Général déclare sous mon entière responsabilité que le produit décrit ci-dessus est en conformité avec les exigences essentielles applicables aux directives Européennes:</p> <p>Compatibilité électromagnétique (2014/30/EU), directive RED, basse tension (2014/35/EU), RoHs (2011/65/EU). Que sa conformité a été évaluée selon les normes applicables en vigueur :</p> <p>CEM</p> <p>EN 55032:2015 EN 55020:2007/A11:2011 EN 61000-3-2:2014 EN 61000-3-3:2013</p> <p>LVD</p> <p>EN 60065:2014</p> <p>RED</p> <p>EN 62311:2008 EN 303 345 V1.1.7</p> <p>RoHs</p> <p>EN 62321:2009</p> <p style="text-align: center;">A cet effet, déclare que toutes les séries d'essai radio ont été effectuées.</p> <p>Date : 01 Juillet 2017 Signature :</p> <div style="display: flex; align-items: center;"> <p>NORMAND Eric PDG</p> </div>	

