

**Notice**  
d'utilisation

**Pack d'adaptateurs  
CPL courant porteur -  
600Mb/s**



CZ - Balení CPL adaptérů - 600Mb/s

Réf : 725823



## I. Garantie

En cas de problème ou de question technique, vous pouvez contacter notre hotline au numéro indigo ci-contre :

 **0 825 05 62 60** OU sur notre site [www.optex.fr](http://www.optex.fr)

0,15 € TTC / MN

Avant tout appel, vérifiez d'avoir respecté les instructions fournies et munissez-vous de la référence commerciale du produit, numéro de série ou gencod. Gardez l'emballage d'origine en bon état au cas où vous devriez rendre l'appareil.

En cas de dysfonctionnement, notre SAV vous indiquera la procédure à suivre :

a) Le matériel neuf est garanti (pièces et main d'oeuvre) par OPTEX, dans les conditions et selon les modalités ci-après, contre tous les défauts de fabrication pendant une durée de 24 mois à compter de la date d'achat du matériel, la preuve d'achat faisant foi (pour les accessoires neufs (cordons, télécommande etc) : 3 mois à compter de la date d'achat). Nous vous recommandons donc de garder très précieusement votre facture d'achat ou ticket de caisse comme preuve de date d'achat.

b) Les matériels ayant fait l'objet d'une réparation pendant la période de garantie visée ci-dessus sont garantis (pièces et Main d'oeuvre) par OPTEX jusqu'à la dernière de ces deux dates :  
expiration de la durée de garantie visée ci-dessus ou trois (3) mois à compter de l'intervention OPTEX. Cette garantie s'applique pour autant que le matériel ait été utilisé dans des conditions normales et conformément à sa destination.

c) Pendant cette période de garantie de 24 mois, le décodeur défectueux sera réparé gratuitement. Le client devra néanmoins se rapprocher de son lieu d'achat afin de nous retourner le matériel défectueux dans un emballage adéquat avec l'ensemble des accessoires d'origine (les matériels endommagés durant le transport ne sont pas pris en charge au titre de la garantie) dans notre centre SAV.

Au titre de cette garantie, votre matériel sera réparé ou échangé et renvoyé à la charge d'OPTEX à l'adresse de votre revendeur.

# Sommaire

## FR- Français

<b>I.</b>	<b>Garantie</b> .....	<b>2</b>
<b>II.</b>	<b>Information produit</b> .....	<b>4</b>
<b>III.</b>	<b>Contenu du pack</b> .....	<b>4</b>
<b>IV.</b>	<b>Instructions de sécurité</b> .....	<b>4</b>
<b>V.</b>	<b>Recommandations</b> .....	<b>5</b>
<b>VI.</b>	<b>Présentation des adaptateurs</b> .....	<b>6</b>
VI.1)	La face avant et dessous.....	6
<b>VII.</b>	<b>Choses à connaître avant l'installation</b> .....	<b>6</b>
VII.1)	Connexion aux prises de courant : .....	7
VII.2)	Connexion à votre ordinateur : .....	7
VII.3)	Connexion à internet : .....	8
<b>VIII.</b>	<b>Utilisation du bouton d'appairage</b> .....	<b>8</b>
VIII.1)	Appairage avec clé de sécurité AES 128bits .....	8
VIII.2)	Configurer un réseau sécurisé avec le bouton d'appairage.....	8
<b>IX.</b>	<b>En cas de problème</b> .....	<b>10</b>
<b>X.</b>	<b>Questions fréquentes</b> .....	<b>11</b>
<b>XI.</b>	<b>Caractéristiques techniques</b> .....	<b>12</b>
<b>XII.</b>	<b>Déclaration de conformité</b> .....	<b>13</b>

## CZ - Cesky

<b>XIII.</b>	<b>DŮLEŽITÉ</b> .....	<b>14</b>
<b>XIV.</b>	<b>ZÁRUKA</b> .....	<b>14</b>
<b>XV.</b>	<b>Informace o výrobku</b> .....	<b>15</b>
<b>XVI.</b>	<b>Obsah balení</b> .....	<b>15</b>
<b>XVII.</b>	<b>Bezpečnostní pokyny</b> .....	<b>15</b>
<b>XVIII.</b>	<b>Doporučení</b> .....	<b>16</b>
<b>XIX.</b>	<b>Představení adaptérů</b> .....	<b>17</b>
XIX.1)	Přední a spodní strana.....	17
<b>XX.</b>	<b>Co je třeba vědět před instalací</b> .....	<b>17</b>
XX.1)	Připojení do zásuvky: .....	18
XX.2)	Připojení k počítači: .....	18
XX.3)	Připojení k internetu: .....	19
<b>XXI.</b>	<b>Použití tlačítka párování</b> .....	<b>19</b>
XXI.1)	Párování s AES 128-bitovým bezpečnostním klíčem .....	19
XXI.2)	Konfigurace zabezpečené sítě pomocí tlačítka párování .....	19
<b>XXII.</b>	<b>V případě problému</b> .....	<b>21</b>
<b>XXIII.</b>	<b>Často kladené dotazy</b> .....	<b>22</b>
<b>XXIV.</b>	<b>Technické údaje</b> .....	<b>23</b>

## II. Information produit

Bienvenue dans l'univers des Courants Porteurs en Ligne (CPL) où le réseau électrique devient un réseau intelligent permettant de transporter des informations à haut débit.

Grâce aux modems CPL que nous vous proposons, il est désormais possible de partager un accès Internet ou des données entre différents équipements connectés sur une prise électrique.

L'adaptateur est un module d'interface Ethernet/courants porteurs en ligne permettant de transférer des informations (données, audio ou vidéo) à haut débit sur le réseau électrique de votre résidence entre vos équipements informatiques, vidéo, audio.

Le réseau électrique étant le réseau le mieux distribué dans un bâtiment ou une maison, chaque prise électrique devient donc un point d'accès réseau. L'adaptateur permet ainsi de connecter au réseau électrique tout équipement disposant d'une interface Ethernet 10/100 baseT afin d'échanger des données avec les autres équipements également connectés au moyen d'un adaptateur sur ce même réseau électrique et ce, en toute sécurité grâce à l'encryptage qui est réalisé sur les données.

Une mise en oeuvre simple et rapide vous permet de créer votre propre réseau local sans réaliser aucun nouveau câblage :

- 1 - CONNECTEZ (raccordement de l'adaptateur avec l'équipement à mettre en réseau)
- 2 - PARTAGEZ ET SURFEZ (échange de données entre équipements ou depuis Internet)

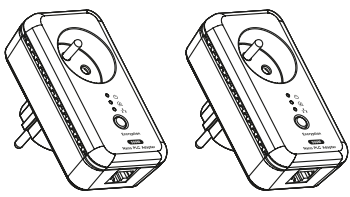


Vous pourrez ainsi vous connecter de manière totalement « Plug & Play » entre un modem et un PC pour accéder à Internet ou partager des données entre deux PC, ou un PC/une imprimante ...

La norme Homeplug vous assure une interopérabilité entre adaptateurs de la même génération. Elle vous assure également la possibilité de faire coexister dans un réseau domestique deux réseaux logiques basés sur des générations différentes. Par exemple, vous pouvez avoir dans votre habitation deux adaptateurs 500Mb/s qui dialoguent entre eux, et en parallèle deux adaptateurs 200Mb/s qui fonctionnent.

En revanche, un adaptateur 200 ne peut pas communiquer avec un adaptateur 500.

## III. Contenu du pack

Lors du déballage de votre pack, assurez-vous que tous les éléments décrits ci-dessous soient bien présents :

Type	Photos produits
2 prises CPL 600Mb/s (1 émetteur / 1 récepteur)	
2 cordons Ethernet (RJ45)	
1 notice d'utilisation	

## IV. Instructions de sécurité

- Avant de raccorder les produits et de les mettre sous tension, merci de lire les consignes de sécurité ci-dessous : Lire et suivre attentivement toutes les instructions et avertissements inclus dans ce manuel avant toute installation et mise en marche de ce produit.

## Lieu d'installation :

- A l'abri de toute source liquide et gazeuse pouvant entraîner la détérioration du produit.
- Sur une surface non conductrice et non inflammable.
- Eloigné de toute source de chaleur directe ainsi que du rayonnement solaire.
- Dans un espace non confiné où la ventilation alentour est normale.
- Sans obturation des aérations du produit.
- Ce produit est destiné pour un fonctionnement sur le secteur 230V, 50Hz.
- Branchez l'adaptateur CPL sur des prises électriques de type Europe (2 pôles).
- N'utilisez pas de rallonge ou de multiprise entre l'adaptateur CPL et la prise murale.
- N'utilisez que les cordons fournis avec le produit pour le raccordement au secteur ou à d'autres équipements informatiques et électroniques.
- Ne laissez aucun objet reposer sur le câble de connexion et pouvant l'endommager.
- Positionnez le câble de connexion de manière à ce qu'on ne puisse pas marcher dessus.

## V. Recommandations

### Connexion au travers d'un multiprise

Si vous devez connecter l'adaptateur sur une multiprise, merci de faire attention aux recommandations ci-dessous :

- Assurez-vous que cette multiprise ne possède pas un filtre pour le bruit ou une protection de surcharge, comme ces caractéristiques peuvent détériorer la communication et l'envoi des informations sur le réseau électrique.
- Utilisez une multiprise avec un cordon d'alimentation aussi court que possible.
- Ne pas connecter l'adaptateur sur une multiprise qui reçoit une alimentation d'une autre multiprise.

### Interférence électrique

Certain adaptateur électrique émette du bruit électrique. Si le bruit se diffuse sur votre réseau électrique, cela risque fortement de gêner les performances, vitesse ainsi que la fiabilité du produit.

Pour les meilleurs résultats, nous vous recommandons de connecter un filtre anti-bruit pour éviter les perturbations.

Les adaptateurs ci-dessous sont plus sujet à produire du bruit :

- Chargeur de batterie
- Lumières halogène
- Sèche cheveux
- Aspirateur...

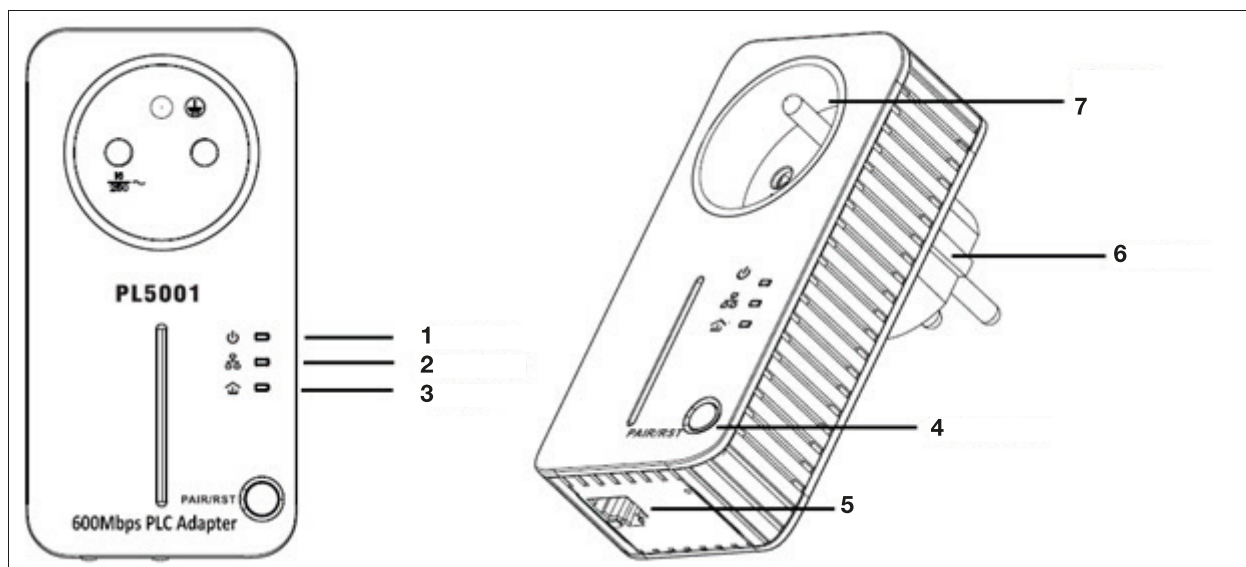
### Câblage électrique

Cet adaptateur envoie des données vers et de chaque autre câblage électrique existant de votre maison. Si 2 prises électriques sont séparées par une grande distance de câblage électrique, ces adaptateurs ne pourront pas correctement communiquer. Pour plus d'information, reportez-vous au chapitre «**En cas de problème**», page

**10.**

## VI. Présentation des adaptateurs

### VI.1) La face avant et dessous



N°	Nom	Description
1	LED Alimentation	<b>On (Couleur verte)</b> : L'alimentation électrique est bonne <b>Clignotant</b> : L'adaptateur est entrain d'effectuer l'appairage. <b>Flash</b> : L'adaptateur est en mode économie d'énergie. (Toutes les 15s) <b>Off</b> : Il n'y a aucune alimentation électrique
2	LED Ethernet	<b>On (Couleur jaune)</b> : Le port Ethernet est connecté, mais il n'y a pas d'activité <b>Clignotant</b> : Présence de trafic Ethernet (Transfert de données) <b>Off</b> : Il n'y a pas de connexion Ethernet
3	LED appairage	<b>On</b> : L'adaptateur est connecté au réseau en ligne <b>Off</b> : L'adaptateur est déconnecté.
4	Bouton appairage/Reset	Ce bouton est utilisé pour sécuriser votre réseau. Pour cela, suivez la procédure décrite ci-dessous : - Connectez tout d'abord un nouvel adaptateur CPL, appuyez ensuite sur le bouton Appairage pendant 1 seconde. - Connectez ensuite un autre adaptateur CPL puis appuyez sur ce même bouton pendant une seconde également. - Les 2 boutons doivent être appuyés avant 2 minutes. Après ça, patientez 60 secondes que les 2 adaptateurs CPL aient terminés leur connexion.
5	Port ETHERNET	Permet la connexion du boîtier sur votre réseau grâce au cordon RJ45 fournit. Connexion de type 10/100Mb/s
6	Prise électrique	Connexion permettant l'alimentation de l'adaptateur CPL sur le secteur.
7	Prise électrique intégrée	Prise permettant de connecter un appareil électrique ou une multiprise. Elle permet d'éviter la perte d'une prise électrique.

#### Remarque :

Si le câble réseau est déconnecté d'un adaptateur CPL, celui-ci basculera automatiquement en mode économie d'énergie. Dans ce mode, l'adaptateur CPL ne pourra pas accéder par le réseau électrique et toutes les LED figurant sur celui-ci seront éteintes.

En revanche la prise 230V intégrée sera elle fonctionnelle.

Dès qu'un câble réseau sera à nouveau connecté sur l'adaptateur CPL, celui-ci quittera le mode économie d'énergie et les 3 LED clignoteront simultanément.

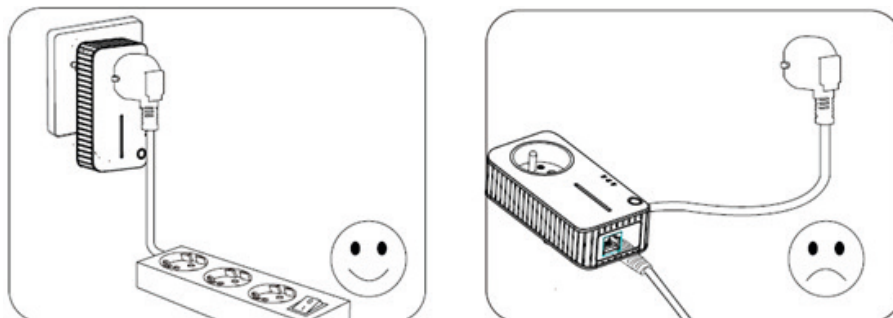
## VII. Choses à connaître avant l'installation

Ces produits envoient des données à et sur tout le réseau électrique de la maison, et peut être affecté par du bruit électrique ou par la longueur des câbles de votre maison.

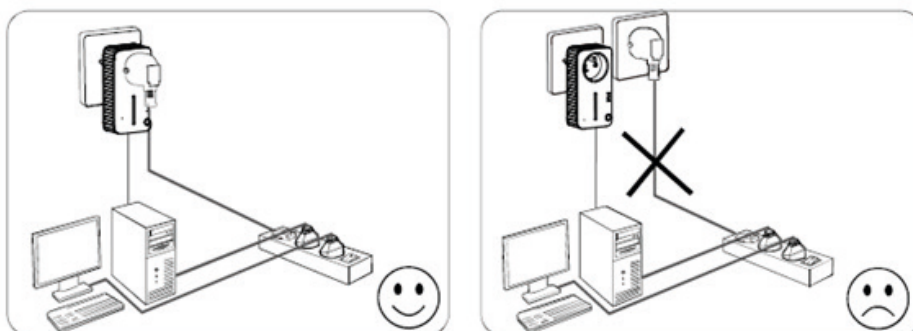
**Pour assurer les performances optimums des adaptateurs CPL et améliorer les capacités de transmission du réseau, nous vous recommandons de suivre les règles de connexion ci-dessous :**

### VII.1) Connexion aux prises de courant :

Pour obtenir les meilleurs résultats, nous recommandons la connexion directement sur une prise secteur. Voir sur les illustrations ci-dessous :



1. Connectez l'adaptateur CPL directement sur une prise murale et non sur une multiprise.
2. Pour tirer le meilleur parti des fonctions de filtrage des adaptateurs CPL et améliorer la transmission des données dans le réseau, toujours connecter les multiprises dans la prise secteur intégrée à l'adaptateur CPL repérée «7».

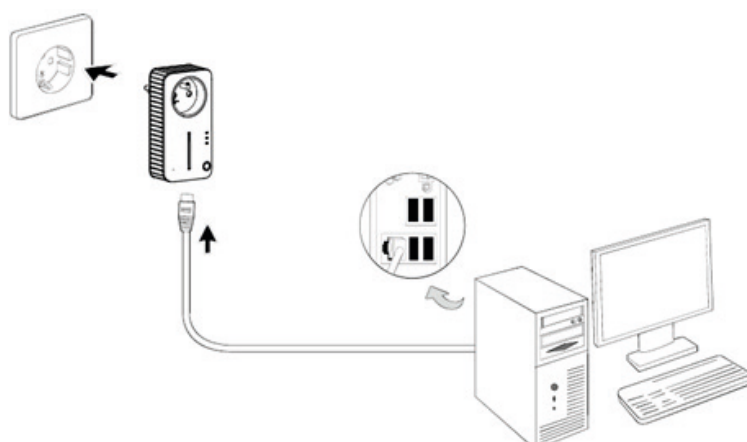


### VII.2) Connexion à votre ordinateur :

Pour les ordinateurs que vous désirez connecter avec un adaptateur CPL, veillez à ce que chaque ordinateur soit connecté avec un cordon RJ45.

Suivez les étapes décrites ci-dessous pour effectuer la connexion :

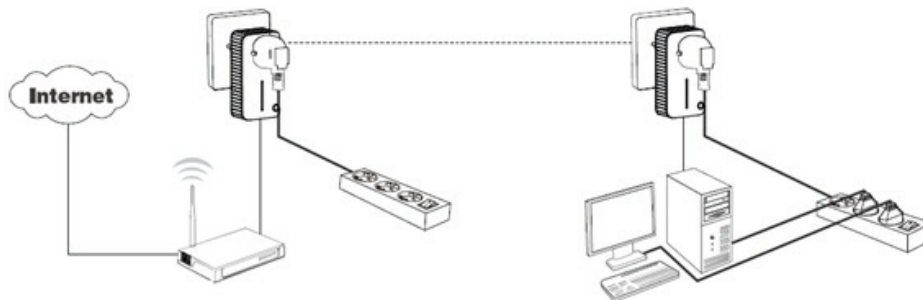
1. Connectez la 1ère extrémité du câble RJ45 fourni dans le port Ethernet repéré «5» de l'adaptateur CPL.
2. Connectez la 2ème extrémité du câble RJ45 sur le port Ethernet de votre ordinateur.
3. Connectez ensuite l'adaptateur CPL dans une prise de courant à proximité de l'ordinateur.
4. Allumez votre ordinateur.
5. Vérifiez que les LED alimentation «1» et Ethernet «2» de l'adaptateur CPL soient bien allumées.



### VII.3) Connexion à internet :

Cette partie vous indique comment connecter l'adaptateur CPL dans votre connexion ADSL existante via le port Ethernet. Suivez la procédure décrite ci-dessous pour effectuer cette connexion :

1. Après avoir suivi les connexions pour votre ordinateur au chapitre «**VII.2) Connexion à votre ordinateur** :», **page 7**, connectez la 1ère extrémité du câble RJ45 fourni dans le port Ethernet repéré «5» de l'adaptateur CPL.
2. Connectez la 2ème extrémité du câble vers un port Ethernet disponible sur votre routeur ADSL.
3. Introduisez l'adaptateur CPL dans une prise secteur à proximité du routeur.
4. Vérifiez que l'ensemble des LED présentes sur l'adaptateur CPL soient bien allumées.



## VIII. Utilisation du bouton d'appairage

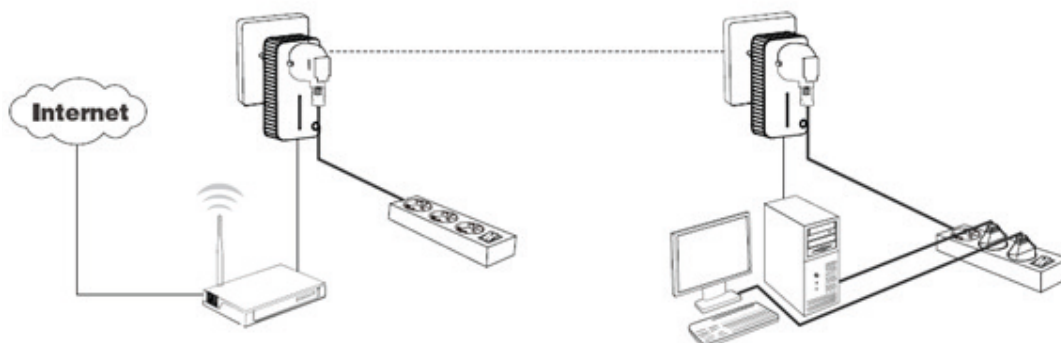
### VIII.1) Appairage avec clé de sécurité AES 128bits

Le standard HOMEPLUG AV utilise les clés AES 128bits pour sécuriser la transmission des données entre les adaptateurs CPL. Pour que l'ensemble des boîtiers puissent communiquer ensemble, ils doivent utiliser la même clé de membre réseau (NMK). Sinon, ils ne pourront décrypter les données cryptées sur le réseau CPL.

Le bouton d'appairage permet de créer une connexion sécurisée avec un autre adaptateur CPL HomePlug AV qui supporte également la fonction d'appairage.

### VIII.2) Configurer un réseau sécurisé avec le bouton d'appairage

Il est possible de connecter plusieurs adaptateurs CPL sur un réseau mais seul 2 adaptateurs peuvent utiliser le bouton d'appairage en même temps.



### VIII.2.a) Comment créer un réseau sécurisé avec le bouton d'appairage ?

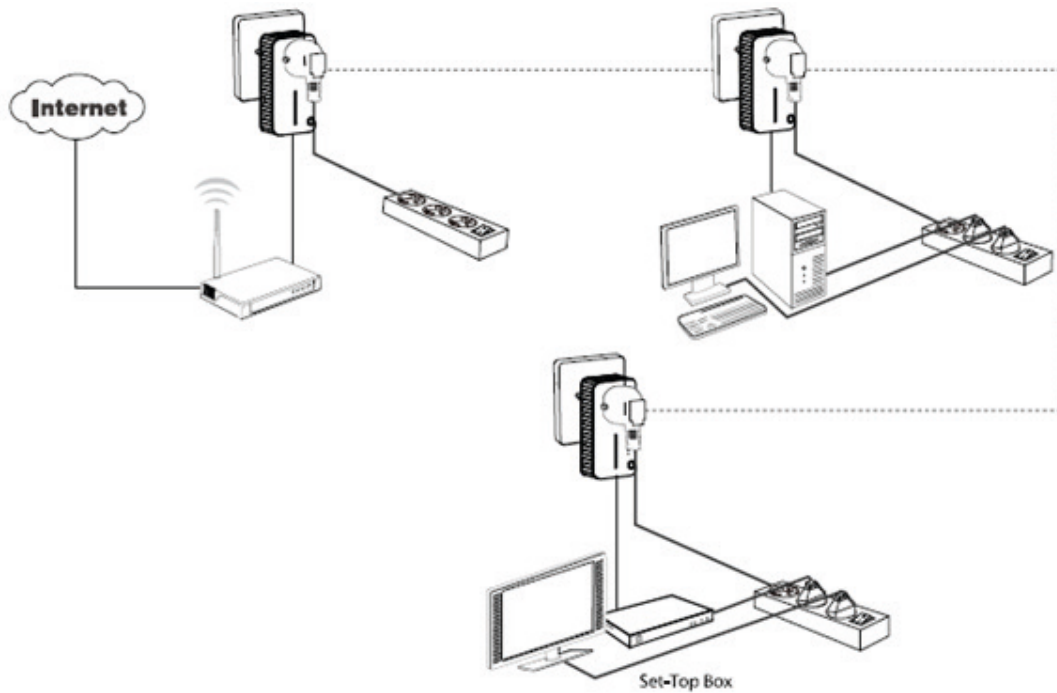
Les adaptateurs CPL sont connectés sur une prise secteur.

1. Appuyez sur le bouton d'appairage «4» de l'adaptateur CPL «A» pendant 1 seconde, la LED alimentation «1» commencera à clignoter.
2. Appuyez sur le bouton d'appairage «4» de l'adaptateur CPL «B» pendant 1 seconde, la LED alimentation «1» commencera à clignoter.

**PS : Cela doit être réalisé dans les 2 minutes après avoir appuyé sur le bouton de l'adaptateur CPL «A».**

3. Patientez environ 60 secondes pendant que les adaptateurs CPL «A» et «B» se connectent. Les LED alimentations «1» sur les 2 adaptateurs CPL arrêteront de clignoter et resteront allumées lorsque la connexion sera établie.





### VIII.2.b) Comment rejoindre un réseau sécurisé existant ?

Vous disposez de 2 adaptateurs CPL «A et B» d'un réseau HomePlug AV, et vous désirez connecter un adaptateur CPL «C» sur ce réseau.

1. Connectez sur le secteur l'adaptateur CPL «C».
2. Appuyez et laissez appuyer le bouton d'appairage de l'adaptateur CPL «C» pendant 1 seconde.
3. Appuyez et laissez appuyer ensuite le bouton d'appairage des adaptateurs CPL «A et B». Cela devra être réalisé dans les 2 minutes après avoir appuyé sur le bouton de l'adaptateur CPL «C».
4. Patientez environ 60 secondes pendant que les adaptateurs se connectent. Les LED alimentations «1» sur les adaptateurs CPL «A/B et C» arrêteront de clignoter et resteront allumées lorsque la connexion sera établie.

### VIII.2.c) Comment retirer un adaptateur CPL du réseau sécurisé?

Exemple : Les adaptateurs «A,B et C» de l'exemple ci-dessus forment un réseau sécurisé HomePlug AV. Vous désirez retirer un adaptateur, ici le A du réseau.

1. Appuyez et laissez appuyer le bouton d'appairage situé sur l'adaptateur CPL «A» pendant au moins 10 secondes.  
L'adaptateur s'initialisera et redémarrera. (La LED alimentation «1» sera temporairement éteinte pendant le reset, elle clignotera ensuite pendant le redémarrage puis restera allumée.)
2. Patientez jusqu'à ce que la procédure d'initialisation soit terminée.

## IX. En cas de problème

### **Fonctionnement classique**

**1)** Après avoir connecté l'adaptateur CPL, les LED doivent suivre la séquence décrite ci-dessous :

1. La LED **POWER** s'allume.
2. Après approximativement 10~120 secondes, vérifiez les points ci-dessous :
  - a. La LED **POWER** est allumée jaune.
  - b. La LED **COMMUNICATION** est allumée.
  - c. La LED **ETHERNET** s'allume ou clignote.

**2)** Les LEDs sont éteintes lorsque l'adaptateur est connecté.

- Vérifiez en 1er que la prise est bien alimentée.
- Vérifiez que la prise électrique utilisée est bien fonctionnelle.

**3)** Information sur la LED POWER

- **ETEINTE** : Assurez-vous que l'alimentation de la prise est bien fonctionnelle et que l'adaptateur n'est pas connecté à une rallonge électrique...

**4)** Information sur la LED COMMUNICATION

- **ETEINTE** : L'adaptateur CPL ne trouve pas d'autre équipement. Assurez-vous qu'ils sont bien connectés sur le même réseau avec la même clé de cryptage.
  - Essayez de déplacer l'adaptateur à un endroit plus proche de votre ordinateur.
  - Si vous avez configuré un réseau sécurisé, assurez-vous que tous les adaptateurs utilisent bien la -même clé de cryptage.
  - Si le problème s'est produit après que vous ayez changé la clé de cryptage, réinitialisez chaque adaptateur en réalisant un réglage d'usine. Vous pourrez ainsi personnaliser la clé de cryptage
- **ROUGE** : Déplacez l'adaptateur à un endroit plus proche.

**5)** Information sur la LED ETHERNET (Elle ne clignote pas!)

Il n'y a pas de trafic assurez-vous que :

- Votre routeur ou votre modem est bien alimenté et allumé.
- L'adaptateur est correctement connecté avec un cordon RJ45 au routeur.
- L'ordinateur connecté directement au routeur à accès à internet.
- Appuyez sur le bouton appairage pour chacun des adaptateurs pendant environ 10 secondes pour le remettre en configuration usine.

## X. Questions fréquentes

### 1. Quelle est la distance que cet adaptateur peut transmettre?

**Réponse :** Cette technologie permet de transmettre les informations partout dans une maison. Il n'y a pas réellement de limitation mais un facteur très important est le bruit sur votre installation électrique.

### 2. Dois-je refaire le câblage de mon installation électrique ou installer des filtres spéciaux pour utiliser ce type produit?

**Réponse :** Ces produits sont utilisés dans votre installation électrique existante pour permettre la mise en réseau de vos ordinateurs dans différentes pièces pour partager des fichiers, imprimantes ainsi que la connexion internet. Ils utilisent toutes les prises électriques existantes. Si votre installation est moderne ou récente, vous n'avez pas besoin de refaire le câblage ou d'installer des filtres spéciaux pour utiliser les produits CPL.

### 3. Quel type de prise peut-on utiliser pour connecter ces adaptateurs CPL?

**Réponse :** Ils peuvent être connectés sur des prises AC 100V à 240V avec 2 ou 3 plots dépendant de la prise utilisée.

### 4. Peut-on utiliser ces produits avec un disjoncteur?

**Réponse :** Dans beaucoup de pays, ces signaux ne peuvent pas communiquer entre les différentes phases. Vérifiez dans ce cas votre installation électrique avant de commencer votre installation avec les adaptateurs CPL.

### 5. Est-ce que l'envoi de données privées au travers de ces adaptateurs CPL est sécurisé?

**Réponse :** C'est assez sécurisé puisque cette technologie supporte un cryptage spécifique de données. Référez-vous aux caractéristiques techniques pour connaître le type d'algorithme de cryptage utilisé.


### 6. Combien d'adaptateurs CPL puis-je installer dans ma maison?

**Réponse :** Il n'y a pas de restriction concernant le nombre d'adaptateur à utiliser mais ce qu'il faut simplement savoir est plus il y a d'adaptateurs de connectés sur lesquels il y a du trafic, plus les performances globales seront diminuées car ils se partageront la totalité de votre bande passante en fonction du nombre d'adaptateurs connectés.

## XI. Caractéristiques techniques




<b>Spécifications système</b>	
<b>Type</b>	<b>Description</b>
<b>Nom produit</b>	OP600-1S PLUG
<b>Standards LAN</b>	IEEE 1901 / HomePlug AV
<b>Débit</b>	600Mb/s
<b>Taux de transmission</b>	Plus de 95Mb/s effectifs
<b>Modulation</b>	(QAM 8/16/64/256/1024/4096) - QPSK - BPSK - ROBO
<b>Bande de fréquence</b>	2 ~ 68 MHz
<b>Zone de couverture</b>	Plus de 300 mètres
<b>Cryptage</b>	128 Bits de type AES
<b>Nbrs de port RJ45</b>	1 port
<b>Système opérant</b>	Windows 98 SE, Me, NT, 2000, XP, VISTA, SEVEN, 8,10, MAC, Linux
<b>Nombre de prises sur un même réseau</b>	Plus de 16 prises
<b>Spécifications matériel</b>	
<b>Type</b>	<b>Description</b>
<b>Interface</b>	10/100 Mb/s port Ethernet avec MDI/MDI-X
<b>Entrée alimentation</b>	100 ~ 240 VAC 50/60Hz
<b>LEDs</b>	3 au total (Alimentation/Ethernet/Appairage)
<b>Spécifications physiques</b>	
<b>Type</b>	<b>Description</b>
<b>Dimensions</b>	114 x 57 x 31 mm
<b>Poids/unité</b>	184g/unité
<b>Spécifications environnement</b>	
<b>Type</b>	<b>Description</b>
<b>Température</b>	0 ~ 40°C
<b>Humidité relative</b>	20 ~ 95% RH

## XII. Déclaration de conformité

<b>Déclaration de conformité EU</b>	
<b>SOCIETE</b> (fabricant, mandataire ou personne responsable de la mise sur le marché de l'équipement)	
<b>Société NORMAND OPTEX</b> <b>117 Bld Eugène Thomas</b> <b>62110 Hénin-Beaumont - France</b> <b>Tél: +33 3 91 83 00 70 Fax: +33 3 91 83 00 99</b>	
<b>IDENTIFICATION DE L'EQUIPEMENT</b>	
Marque :	<b>OPTEX</b>
Désignation commerciale :	<b>Pack CPL 600Mb/s</b>
Référence commerciale :	<b>725823</b>
Référence usine :	<b>PL5001</b>
Je soussigné, <b>NOM et QUALITE DU SIGNATAIRE : M. NORMAND Eric, Président Directeur Général</b> déclare sous mon entière responsabilité que le produit décrit ci-dessus est en conformité avec les exigences essentielles applicables à la directive basse tension 2014/35/EU et CEM 2014/30/EU. Que sa conformité a été évaluée selon les normes applicables en vigueur :	
<b>EN 60950-1:2006+A11:2009+A1:2010+A12:2011+A2:2013</b>	
<b>EN 50561-1:2013</b>	
<b>EN 50412-2-1:20058</b>	
<b>EN 61000-3-2:2014</b>	
<b>EN 61000-3-3:2013</b>	
<b>A cet effet, déclare que toutes les séries d'essai radio ont été effectuées.</b>	
Date : 01 Décembre 2018	
Signature :	 <b>NORMAND Eric</b> <b>PDG</b>

## XIII. DŮLEŽITÉ

Udělejte si čas a před použitím si přečtete tento návod k zesilovači bezdrátového Wi-fi signálu.

	<p>Recyklace starého zařízení: Vaše zařízení je sestaveno a vyrobeno z vysoce kvalitních materiálů a komponent, které lze recyklovat nebo znovu využít. Jestliže je na výrobku nebo jeho obalu zobrazena tato přeškrtnutá pojízdná popelnice, znamená to, že tento výrobek podléhá <b>Směrnici CE 2002/96/CE</b>. O způsobu třídění odpadů, zvláště elektronických a elektrických zařízení, se informujte v místě svého bydliště. Dodržujte platné předpisy a nevyhazujte stará zařízení do popelnice. Třídění odpadů přispívá k ochraně životního prostředí a lidského zdraví. Baterie se nesmí vyhazovat do popelnice určené pro domovní odpad. Odveďte je do sběrného dvora..</p>
	<p>Symbol «Recyklace materiálů» zobrazený na krabici a na návodu k obsluze znamená, že tyto komponenty mohou být recyklovány. Nevyhazujte je proto do popelnice určené pro běžný domácí odpad.</p>
	<p>Symbol «Recyklace materiálů» zobrazený na obalu znamená, že tyto komponenty lze recyklovat. Nevyhazujte je proto do popelnice určené pro běžný domácí odpad. Tento symbol zobrazený na papírové krabici znamená, že společnost, která tento výrobek uvedla na trh, se finančně podílí na tříděném sběru obalů.</p>

## XIV. ZÁRUKA

V případě, že budete mít technický problém nebo jakoukoli otázku, volejte naši servisní linku 777 30 20 60 nebo navštivte naši webovou stránku [www.optexczech.eu](http://www.optexczech.eu). Před každým voláním překontrolujte, zda jste dodržovali pokyny, a nachystejte si komerční odkaz na produkt, sériové číslo nebo čárový kód.

Na nové zařízení se vztahuje záruka (součástky a práce) společnosti OPTEX, za níže uvedených podmínek, na jakoukoli výrobní vadu po dobu 24 měsíců ode dne zakoupení zařízení, doklad o závazné koupi pro nové příslušenství (kabely, dálkový ovladač atd.): záruka 3 měsíce ode dne zakoupení. Doporučujeme vám proto pečlivě uschovat fakturu nebo účtenku jako doklad o dni zakoupení.

Po dobu této 24měsíční záruční doby bude vadný přijímač opraven bezplatně. Zákazník však musí kontaktovat prodejce a vrátit nám vadné zařízení ve vhodném obalu s veškerým původním příslušenstvím (na zařízení poškozená během přepravy se záruka nevztahuje) do našeho střediska.

## XV. Informace o výrobku

Vítejte ve světě Powerline komunikace (CPL), v němž se jakákoli elektrická síť mění v inteligentní síť s vysokorychlostním přenosem dat.

S modemy PLC, které nabízíme (NetPlugs), je nyní možné sdílet přístup k internetu nebo data mezi různými zařízeními připojenými k elektrické zásuvce.

Adaptér je modul se síťovým rozhraním Ethernet/CPL, jenž ve vaší domácnosti umožní vysokorychlostní přenos informací (dat, zvukových souborů nebo videosouborů) po rozvodné síti mezi vašimi zařízeními výpočetní techniky, audio- a videotechnikou.

Jelikož elektrická síť je nejrozšířenější sítí v budově nebo domě, stává se každá elektrická zásuvka přístupovým bodem k síti. Adaptér tak umožňuje připojení jakéhokoli zařízení s rozhraním Ethernet 10/100 baseT k el. síti a tím i výměnu dat mezi dalšími zařízeními, jež jsou rovněž připojena adaptérem k těže el. síti, a to zcela bezpečně díky šifrování dat.

Jednoduchá a rychlá instalace vám umožní vytvořit si svou vlastní místní síť bez dalších kabelů:

- 1 - PŘIPOJENÍ (připojení adaptéru k zařízení napájenému el. sítí)
- 2 - SDÍLENÍ A BROUZDÁNÍ (výměna dat mezi zařízeními nebo po internetu)

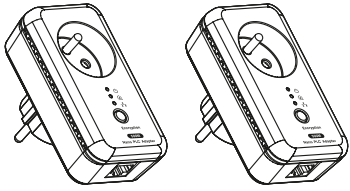


Budete tak moci plně připojit technologii „Plug and Play (v překladu „připoj a hraj“)" počítač k modemu pro přístup k internetu nebo sdílet data mezi dvěma počítači, mezi jedním počítačem a tiskárnou...

Standard Homeplug vám zajistí interoperabilitu mezi adaptéry téže generace. V domácí síti vám zajistí také koexistenci dvou logických sítí založených na rozdílných generacích. Např. můžete mít ve svém domě dva adaptéry 600 Mb/s, které komunikují mezi sebou, a paralelně dva adaptéry 200 Mb/s, které komunikují.

A naopak, adaptér 200 nemůže komunikovat s adaptérem 600.

## XVI. Obsah balení

Při vybalování sady zkontrolujte, zda balení obsahuje všechny níže popsané části:

Typ	Obrázky
2 CPL adaptéry 600Mb/s (1 vysílač / 1 přijímač)	
2 kabely Ethernet (RJ45)	
1 návod k použití	

## XVII. Bezpečnostní pokyny

Dříve než jednotlivé části propojíte a připojíte je pod napětí, přečtěte si níže uvedené bezpečnostní pokyny:

Přečtěte si a dodržujte všechny pokyny a varování v tomto návodu před instalací tohoto výrobku a jeho uvedením do provozu

## Místo instalace:

- Mimo dosah jakéhokoli zdroje kapaliny nebo plynu, jenž by mohl poškodit výrobek.
- Na ploše elektricky nevodivé a nehořlavé.
- V dostatečné vzdálenosti od zdroje tepla a slunečního záření.
- V neuzavřeném, dobře odvětrávaném prostoru...
- Zajistěte, aby větrací otvory výrobku byly odkryté.
- Tento výrobek je určen k provozu na el. síti 230 V, 50 Hz.
- Zapojte CPL adaptér do el. zásuvek typu Europe (2 vodiče).
- Mezi CPL adaptérem a nástěnnou zásuvkou nepoužívejte prodlužovací kabel nebo několikanásobnou zásuvku.
- Pro připojení k el. síti nebo k dalším elektronickým zařízením nebo zařízením výpočetní techniky použijte pouze kabely dodané s výrobkem.
- Na připojovacím kabelu nenechávejte položený žádný předmět, mohl by ho poškodit.
- Umístěte připojovací kabel tak, aby se na něj nedalo šlápnout.

## XVIII. Doporučení

### Připojení přes několikanásobnou zásuvku

V případě, že musíte adaptér zapojit do několikanásobné zásuvky, věnujte pozornost níže uvedeným doporučením:

- Ujistěte se, že tato několikanásobná zásuvka nemá odrušovací filtr nebo ochranu před přepětím, neboť tyto vlastnosti mohou zhoršit přenos dat po elektrické síti.
- Použijte několikanásobnou zásuvku s co nejkratším napájecím kabelem.
- Nezapojujte adaptér do několikanásobné zásuvky, která je již napájena z jiné několikanásobné zásuvky.

### Elektrické interference

Některé elektrické adaptéry vysílají elektrický šum. Pokud se šum šíří po vaší elektrické síti, hrozí tu velké nebezpečí snížení výkonu, rychlosti a bezporuchovosti výrobku.

Pro obdržení co nejlepšího výsledku Vám doporučujeme připojit odrušovací filtr.

Níže jmenované adaptéry mají sklon vytvářet šum:

- Nabíječka baterie
- Halogenová světla
- Fén
- Vysavač...

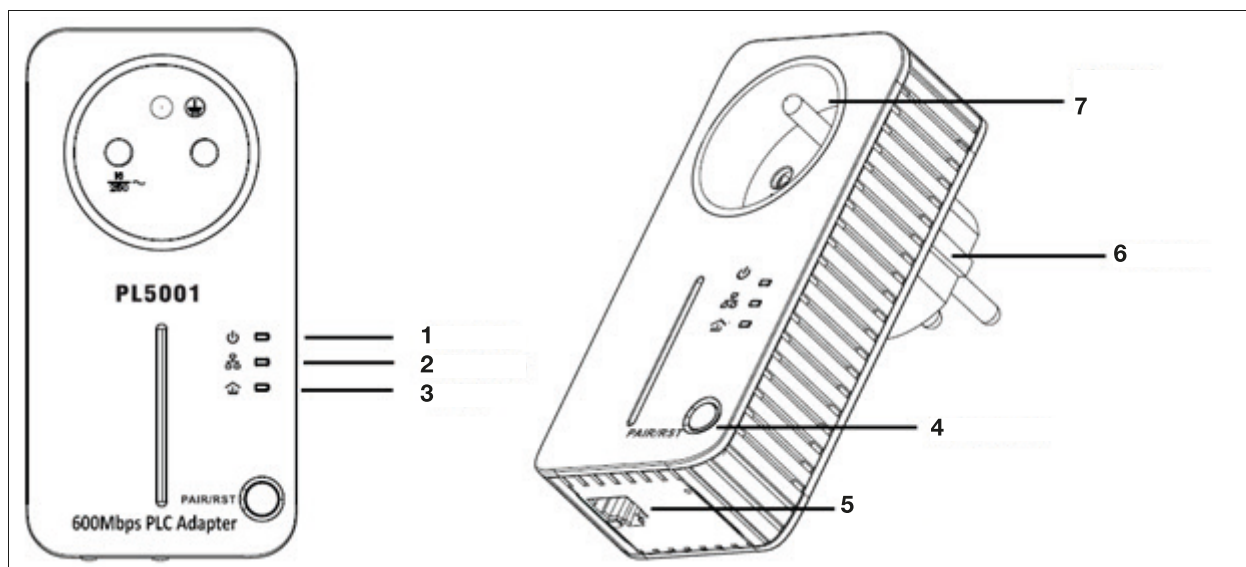
### Elektrické vedení

Tento adaptér přenáší data do a ze stávající elektroinstalace ve vaší domácnosti. Pokud dvě elektrické zásuvky jsou od sebe příliš vzdáleny (příliš dlouhý el. kabel mezi nimi), tyto adaptéry nebudou spolu správně komunikovat. Více informací viz v kapitole «**V případě problému**» na str. «**V případě problému**», page 21.



## XIX. Představení adaptérů

### XIX.1) Přední a spodní strana



N°	Název	Popis
1	LED napájení	<b>On (zelená barva):</b> napájení je v pořádku <b>Bliká:</b> adaptér se chystá dokončit párování. <b>Flash:</b> adaptér je v úsporném režimu. (bliká každých 15s) <b>Off:</b> adaptér není napájen
2	LED ethernet	<b>On (žlutá barva):</b> je připojen Ethernetový port, ale není tam žádná aktivita <b>Bliká:</b> přenos dat přes Ethernet (Data Transfer) <b>Off:</b> není žádné ethernetové spojení
3	LED párování	<b>On:</b> adaptér je připojen k síti, on-line <b>Off:</b> adaptér je odpojen.
4	Tlačítko párování/Reset	Toto tlačítko se používá pro zabezpečení sítě. Chcete-li to provést, postupujte podle následujících kroků: - Pro první připojení nového adaptéru Powerline stiskněte tlačítko pro párování na 1 sekundu. - Pak připojte další adaptér CPL a stiskněte stejné tlačítko po dobu jedné sekundy. - Obě tlačítka musíte stisknout během 2 minut. Poté počkejte 60 sekund, než oba dva adaptéry CPL dokončí své spojení.
5	Port ETHERNET	Umožňuje připojení k síti prostřednictvím poskytovaného kabelu RJ45. Typ připojení 10/100Mb/s
6	Elektrická zásuvka	Připojení adaptéru CPL do elektrické sítě.
7	Integrovaná elektrická zásuvka	Zásuvka pro připojení elektrického spotřebiče nebo prodlužovacího kabelu. To zabrání ztrátě v elektrické zásuvce.

#### Poznámka:

Pokud je síťový kabel odpojen od adaptéru CPL, automaticky se přepne do úsporného režimu. V tomto režimu nemá adaptér CPL přístup k rozvodné síti a všechny kontrolky zhasnou.

Nicméně integrovaná 230V zásuvka zůstane funkční.

Jakmile je síťový kabel je opět připojen k adaptéru CPL, bude úsporný režim ukončen a LED «3» zabliká.

## XX. Co je třeba vědět před instalací

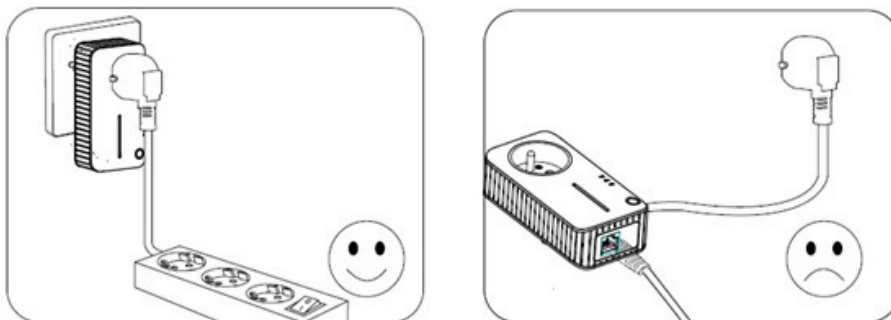
Tyto produkty odesílají data a po celé domácí elektrické síti a mohou být ovlivněny elektrickým šumem nebo délkou kabelů vašeho domu.

**Pro zajištění optimálního výkonu CPL adaptéru a zlepšení kapacity síťového přenosu, doporučujeme dodržovat pravidla připojení níže:**

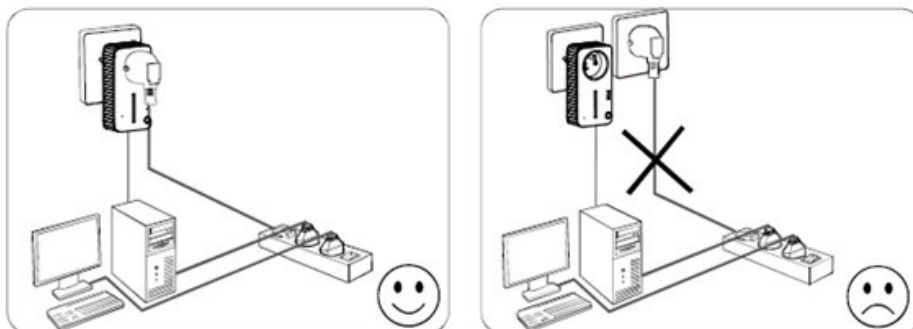
**XX.1) Připojení do zásuvky:**

Pro dosažení nejlepších výsledků doporučujeme připojit přímo do elektrické zásuvky.

Viz níže uvedené vyobrazení:



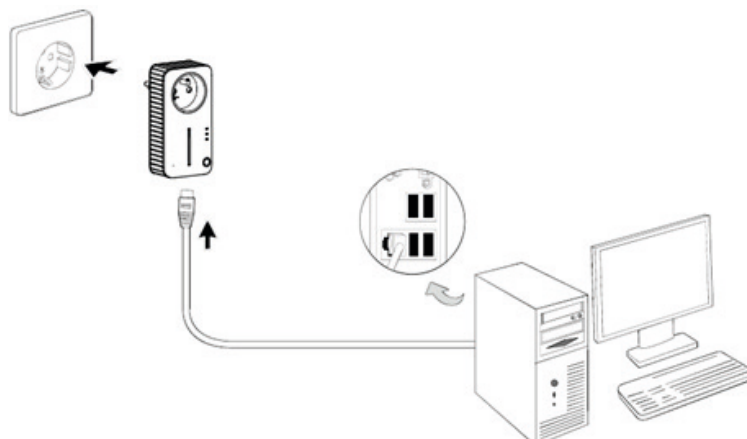
1. Připojte adaptér CPL přímo do zásuvky ve zdi, nikoli do rozdvojky.
2. V případě potřeby připojení vícenásobné zásuvky (např. pro připojení PC), připojte vždy zástrčku této zásuvky do zásuvky «7» CPL adaptéru. Nezapojujte odděleně do samostatné zásuvky.



**XX.2) Připojení k počítači:**

U počítačů, které chcete spojit s adaptérem CPLC, zajistěte, že každý počítač je propojen pomocí RJ45 kabelu. Postupujte podle pokynů k připojení:

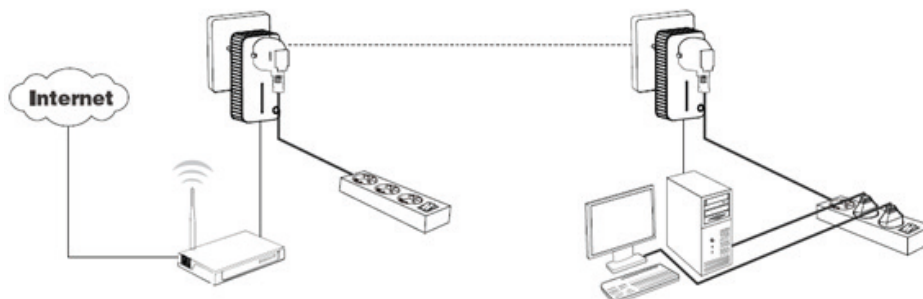
1. Připojte jeden konec kabelu RJ45 k ethernetovému portu s označením «5» adaptéru CPL.
2. Připojte druhý konec kabelu RJ45 k ethernetovému portu na vašem počítači.
3. Poté připojte adaptér Powerline do zásuvky u počítače.
4. Zapněte počítač.
5. Ujistěte se, že LED dioda napájení «1» a Ethernet «2» adaptéru CPL jsou rozsvícené.



### XX.3) Připojení k internetu:

V této části se dozvíte, jak připojit Powerline Adaptér do vašeho stávajícího ADSL připojení přes ethernetový port. Postupujte podle pokynů níže, aby toto spojení:

1. Po dokončení připojení pro váš počítač «**XX.2) Připojení k počítači:»**, page 18, připojte jeden konec kabelu RJ45 k ethernetovému portu s označením «5» adaptéru CPL.
2. Připojte druhý konec kabelu do volného ethernetového portu na ADSL routeru.
3. Připojte Powerline adaptér do elektrické zásuvky v blízkosti routeru.
4. Zkontrolujte, zda všechny LED umístěné na adaptéru CPL jsou rozsvícené.



## XXI. Použití tlačítka párování

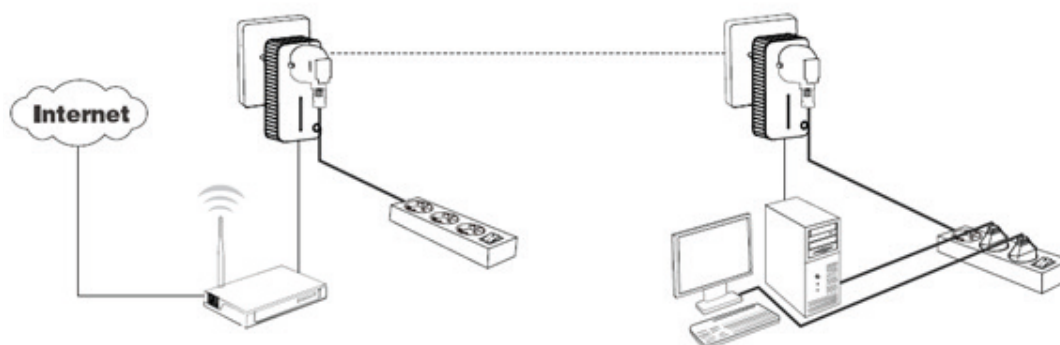
### XXI.1) Párování s AES 128-bitovým bezpečnostním klíčem

Standard HomePlug AV používá ke kódování 128-bit AES klíče pro zabezpečení přenosu dat mezi adaptéry CPL. Pro všechny adaptéry (aby spolu mohli komunikovat) platí, že musí používat stejný klíč a být členem stejné sítě. Jinak nemohou dešifrovat data v síti CPL.

Tlačítko párování umožňuje vytvořit bezpečné spojení s jinými HomePlug AV adaptéry, které také podporují funkci párování.

### XXI.2) Konfigurace zabezpečené sítě pomocí tlačítka párování

Je možné připojit několik CPL adaptérů do sítě, ale pouze pro 2 adaptéry lze použít tlačítko pro párování současně.



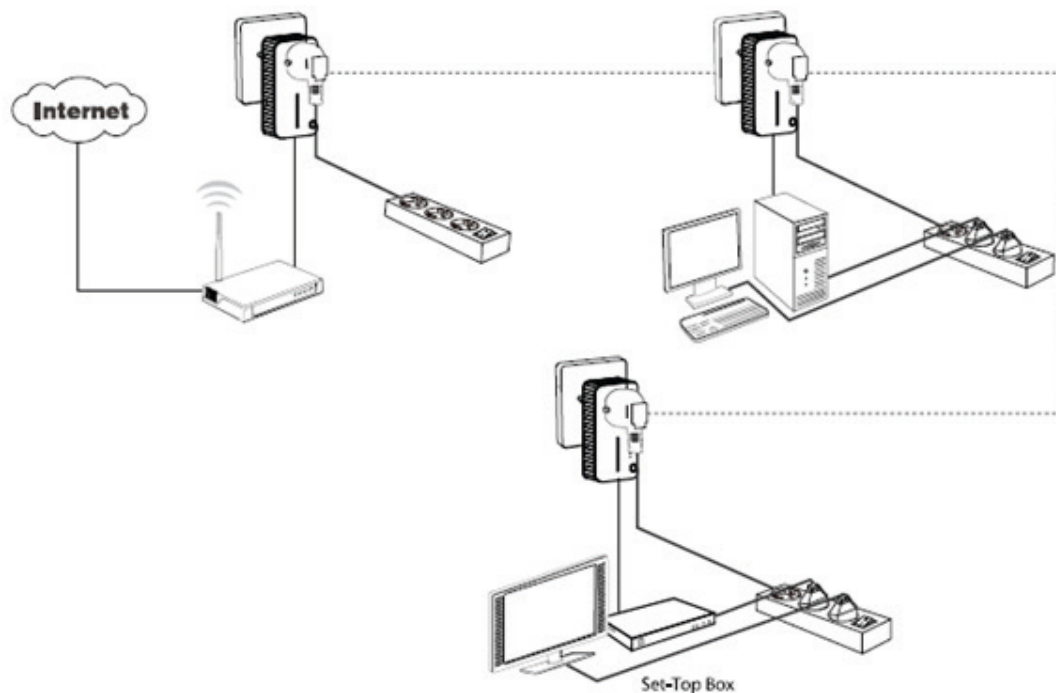
#### XXI.2.a) Jak vytvořit zabezpečenou síť pomocí tlačítka párování?

CPL adaptéry jsou připojeny k elektrické zásuvce.

1. Stiskněte tlačítko párování «4» CPL adaptéru «A» na 1 sekundu, LED napájení «1» začne blikat.
2. Stiskněte tlačítko párování «4» CPL adaptéru «B» na 1 sekundu, LED napájení «1» začne blikat.

**PS: Toto musí být provedeno do 2 minut po stisknutí tlačítka na CPL adaptéru «A».**

3. Počkejte přibližně 60 sekund, zatímco se CPL adaptéry «A» a «B» připojují. LED napájení «1» na obou adaptérech CPL přestanou blikat a zůstanou svítit, pokud je navázáno spojení.



### XXI.2.b) Jak se připojit k existující zabezpečené síti?

Máte 2 CPL adaptéry «A» a «B» v HomePlug AV síti a chcete připojit CPL adaptér «C» do této sítě.

1. Připojte napájení adaptéru CPL «C».
2. Stiskněte tlačítko pro párování na adaptéru CPL «C» na 1 sekundu.
3. Poté stiskněte tlačítko pro párování adaptéru CPL «A» a «B». To by mělo být provedeno do 2 minut po stisknutí tlačítka na adaptéru CPL «C».
4. Počkejte přibližně 60 sekund, zatímco se budou adaptéry připojovat. LED napájení «1» na CPL adaptérech «A» / B a C» přestanou blikat a zůstanou svítit, pokud je navázáno spojení.

### XXI.2.c) Jak odstranit adaptér CPL ze zabezpečené sítě?

Příklad: adaptéry «A, B a C» z výše uvedeného příkladu tvoří HomePlug AV zabezpečenou síť. Pokud chcete odstranit adaptér «A» ze sítě:

1. Stiskněte tlačítko pro párování na CPL adaptéru «A» a nechte stisknuté po dobu alespoň 10 sekund. Adaptér se inicializuje a restartuje počítač. (LED napájení «1» bude během resetu dočasně vypnuta, po restartu se rozblíká, poté zůstane svítit.)
2. Počkejte, až se proces inicializace dokončí.

## XXII. V případě problému

### **Klasický provoz**

**1)** Po připojení CPL adaptéru se LED kontrolky musí řídit níže popsánymi sekvencemi:

1. Kontrolka LED **POWER** se rozsvítí.
2. Po přibližně 10 až 120 sekundách zkontrolujte:
  - a. Kontrolka **POWER** svítí žlutě.
  - b. Kontrolka LED **COMMUNICATION** svítí.
  - c. Kontrolka LED **ETHERNET** svítí nebo bliká.

**2)** LED kontrolky nesvítí, když je adaptér připojený.

- Nejprve zkontrolujte, že zásuvka je pod napětím.
- Zkontrolujte, zda je zásuvka, kterou používáte, pod napětím.

**3)** Informace o kontrolce LED napájení

- **NESVÍTÍ:** Ujistěte se, že zásuvka je pod napětím a že adaptér není připojen k prodlužovacímu kabelu.

**4)** Informace o kontrolce LED komunikace

- **NESVÍTÍ:** CPL adaptér nenachází žádný další adaptér. Ujistěte se, že jsou správně připojeny v téže síti se stejným kódovacím klíčem.

- Zkuste přemístit adaptér blíže k vašemu počítači.

- Pokud jste nakonfigurovali zabezpečenou síť, ujistěte se, že všechny adaptéry používají stejný kódovací klíč.

- V případě, že problém se objevil po změně kódovacího klíče, resetujte každý adaptér do počátečního nastavení.

Tak bude možné upravit kódovací klíč na míru.

- **ČERVENÁ:** Přemístěte adaptér na bližší místo.

**5)** Informace o kontrolce LED ethernet (nebliká!)

Není žádný přenos, zkontrolujte, že:

- Váš router nebo modem je řádně napájený a zapnutý.

- Adaptér je správně připojený kabelem RJ45 k routeru.

- Počítač připojený přímo k routeru má přístup na internet.

- Stiskněte tlačítko párování na každém adaptéru na 10 sekund, vrátí se do počátečního nastavení.

## XXIII. Často kladené dotazy

### 1. Na jakou vzdálenost může adaptér přenášet?

**Odpověď:** Tato technologie umožňuje přenos informací všude v domě. Ve skutečnosti neexistuje omezení, ale velmi významným faktorem je šum na elektroinstalaci.

### 2. Musím předělat elektroinstalaci nebo instalovat speciální filtry pro použití tohoto typu produktu?

**Odpověď:** Tyto produkty se používají ve vaší stávající elektroinstalaci, aby se umožnilo připojení vašich počítačů do sítě v jednotlivých místnostech pro sdílení souborů, tiskáren a připojení k internetu. Používají všechny stávající elektrické zásuvky. Je-li vaše elektroinstalace moderní nebo z poslední doby, nepotřebujete ji předělovat nebo instalovat speciální filtry pro použití CPL výrobků.

### 3. Jaký typ zásuvky lze použít pro připojení těchto PLC adaptérů?

**Odpověď:** Lze je připojit k zásuvkám AC 100 V až 240 V s 2 nebo 3 zdílkami podle použité zásuvky.

### 4. Lze používat tyto výrobky s jističem?

**Odpověď:** V mnoha zemích tyto signály nemohou komunikovat mezi různými fázemi. V takovém případě zkontrolujte vaši elektroinstalaci, než začnete instalaci společně s CPL adaptéry.

### 5. Je odesílání soukromých dat přes PLC adaptéry zabezpečené?

**Odpověď:** Je to dostatečně zabezpečené, protože tato technologie podporuje specifické kódování dat. Viz technická charakteristika pro více informací o druhu použitého kódovacího algoritmu.

### 6. Kolik PLC adaptérů můžu nainstalovat v domě?

**Odpověď:** Počet adaptérů není nijak omezen, avšak je nutné si uvědomit, že čím více adaptérů se připojí a používá, tím je nižší celkový výkon přenosu dat, neboť adaptéry sdílejí celou šířku pásma v závislosti na počtu připojených adaptérů.

<b>Specifikace systému</b>	
<b>Typ</b>	<b>Popis</b>
<b>Název výrobku</b>	OP600-1S PLUG
<b>Standardy LAN</b>	IEEE 1901 / HomePlug AV
<b>Rychlost</b>	600Mb/s
<b>Přenosová rychlost</b>	Více než 95Mb/s
<b>Modulace</b>	(QAM 8/16/64/256/1024/4096) - QPSK - BPSK - ROBO
<b>Kmitočtové pásmo</b>	2 ~ 68 MHz
<b>Oblast pokrytí</b>	Více než 300 metrů
<b>Kódování</b>	128 bitů typu AES
<b>Počet portů RJ45</b>	1 port
<b>Operační systém</b>	Windows 98 SE, Me, NT, 2000, XP, VISTA, 7, 8,10, MAC, Linux
<b>Max. počet adaptérů v téže síti</b>	Více než 16 adaptérů
<b>Specifikace zařízení</b>	
<b>Typ</b>	<b>Popis</b>
<b>Rozhraní</b>	10/100 Mb/s port Ethernet s MDI/MDI-X
<b>Napájecí zdroj</b>	100 ~ 240 VAC 50/60Hz
<b>LED kontrolky</b>	celkem 3 (Napájení/Ethernet/Párování)
<b>Fyzické vlastnosti</b>	
<b>Typ</b>	<b>Popis</b>
<b>Rozměry</b>	114 x 57 x 31 mm
<b>Hmotnost</b>	184g
<b>Specifikace prostředí</b>	
<b>Typ</b>	<b>Popis</b>
<b>Teplota</b>	0 ~ 40°C
<b>Relativní vlhkost</b>	20 ~ 95% RH



OPTEX NORMAND S.L  
Calle Nicaragua 132-134  
Despacho 1, puerta 1  
08029 Barcelona – España  
+34 934 10 93 29  
www.optexsl.es

OPTEX, s.r.o.  
Radlická 103  
150 00 Praha 5  
web: www.optexcz.eu  
mail: info@optexcz.eu

Société NORMAND OPTEX  
117 Bld Eugène Thomas  
62110 Hénin-Beaumont  
www.optex.fr

