

# Notice

d'utilisation

## Répéteur de signal 868MHz

### EVEO 290



Réf : 992290

Rév 1.10 - 26-02-18

## Préface et garantie :

### - Important

Prenez le temps de lire ce manuel utilisateur avant d'utiliser ce produit.

Il contient des informations importantes concernant son fonctionnement et son installation.



Recyclage de votre ancien appareil

Votre appareil est conçu et fabriqué avec des matériaux et des composants de haute qualité qui peuvent être recyclés et réutilisés.

Si un produit ou son emballage présente ce symbole avec une poubelle sur roues barrée d'une croix, ceci signifie qu'il tombe sous le coup de la Directive CE 2002/96/CE.

Veillez vous informer auprès de votre commune sur le système de tri sélectif mis en place pour les appareils électriques et électroniques.

Veillez respecter les prescriptions en vigueur et ne jetez pas vos appareils hors d'usage à la poubelle. La mise au rebut de votre ancien appareil dans le respect de ces prescriptions contribue à prévenir les conséquences négatives potentielles pour l'environnement et la santé.

Les piles ne doivent pas être jetées à la poubelle avec vos déchets ménagers. Remettez-les à un point de collecte de piles usagées.



Le symbole « Recyclage de matériaux » qui figure sur le carton d'emballage et sur le mode d'emploi signale que ces composants peuvent être recyclés.

Ne les jetez donc pas à la poubelle comme des déchets ménagers normaux.



Le symbole « Recyclage de matériaux » qui figure sur les éléments d'emballage en matière plastique signale que ces composants sont recyclables.

Ne les jetez donc pas à la poubelle comme des déchets ménagers normaux.

Ce symbole figurant sur l'emballage en carton signifie que l'entreprise qui a mis ce produit sur le marché participe financièrement à la collecte sélective des emballages.

### - Garantie

En cas de problème ou de question technique, vous pouvez contacter notre hotline au numéro ci-contre :

 **N°Indigo 0 825 05 62 60**

0,15 € TTC / MN

Du Lundi au Jeudi : 08H00 - 12H00 ; 13H30 - 17H00

Le vendredi 08H00-12H00 ; 13H30 - 16H00

# Table des matières

<b>Préface et garantie :</b>		<b>2</b>
- Important	2	
- Garantie	2	
<b>Contenu du pack :</b>		<b>5</b>
<b>Description de l'accessoire :</b>		<b>5</b>
<b>Schéma de fonctionnement de l'accessoire :</b>		<b>6</b>
Connexion :	7	
<b>Descriptif des voyants LED :</b>		<b>7</b>
<b>Ajout du répéteur à votre centrale EVEO en mode automatique :</b>		<b>9</b>
<b>Ajout d'un détecteur sur le répéteur :</b>		<b>9</b>
<b>Test du répéteur :</b>		<b>10</b>
- Mode Test	10	
- Mode Retour	11	
<b>Fixation du répéteur :</b>		<b>11</b>
<b>Contact auto-protection :</b>		<b>12</b>
<b>Maintenance :</b>		<b>12</b>
<b>Répéteur de niveau 2 :</b>		<b>12</b>
- Connecter un répéteur de niveau 2	12	
- Déconnecter un répéteur de niveau 2	13	
<b>Initialisation du répéteur :</b>		<b>13</b>
<b>Données techniques :</b>		<b>13</b>
<b>En cas de problème :</b>		<b>14</b>
<b>Ajout du répéteur à votre centrale EVEO en mode manuel :</b>		<b>14</b>
<b>Déclaration de conformité EU</b>		<b>15</b>

Avant tout appel, vérifiez d'avoir respecté les instructions fournies et munissez-vous de la référence commerciale du produit, numéro de série ou gencod. Gardez l'emballage d'origine en bon état au cas où vous devriez rendre l'appareil.

En cas de dysfonctionnement, notre SAV vous indiquera la procédure à suivre :

a) Le matériel neuf est garanti (pièces et main d'oeuvre), dans les conditions et selon les modalités ci-après, contre tous les défauts de fabrication pendant une durée de 24 mois à compter de la date d'achat du matériel, la preuve d'achat faisant foi (pour les accessoires neufs (cordons, télécommande etc) : 3 mois à compter de la date d'achat). Nous vous recommandons donc de garder très précieusement votre facture d'achat ou ticket de caisse comme preuve de date d'achat.

b) Les matériels ayant fait l'objet d'une réparation pendant la période de garantie visée ci-dessus sont garantis (pièces et Main d'oeuvre) jusqu'à la dernière de ces deux dates : expiration de la durée de garantie visée ci-dessus ou trois (3) mois à compter de l'intervention.

Cette garantie s'applique pour autant que le matériel ait été utilisé dans des conditions normales et conformément à sa destination.

c) Pendant cette période de garantie de 24 mois, le produit défectueux sera réparé gratuitement. Le client devra néanmoins se rapprocher de son lieu d'achat afin de nous retourner le matériel défectueux dans un emballage adéquat avec l'ensemble des accessoires d'origine (les matériels endommagés durant le transport ne sont pas pris en charge au titre de la garantie) dans notre centre SAV.

Au titre de cette garantie, votre matériel sera réparé ou échangé et renvoyé à l'adresse de votre revendeur.

Aucun matériel de prêt ne sera fourni pendant le délai de réparation.

d) Avant d'expédier votre matériel dans notre SAV, n'oubliez pas de :

- Indiquez à votre revendeur toutes vos coordonnées (nom, adresse, et numéro de téléphone...),
- Assurez-vous que tous les accessoires sont inclus avec le matériel dans son emballage d'origine,
- Joignez également une copie de la preuve d'achat de votre matériel.

Le matériel bénéficie, en tout état de cause, de la garantie légale contre les conséquences des défauts ou vices cachés conformément aux articles 1641 et suivants du Code Civil.

Vous pouvez télécharger cette notice en version multilingue directement sur notre site

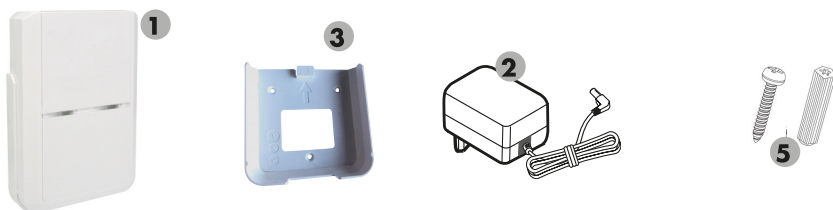
**<http://www.optex.fr/telechargements.php>**

Vous venez d'acquérir un répéteur de signal supplémentaire pour votre système EVEO et nous vous en remercions.

Prenez un peu de temps pour lire ce guide d'installation rapide afin d'en tirer le meilleur pour son utilisation.

### Contenu du pack :

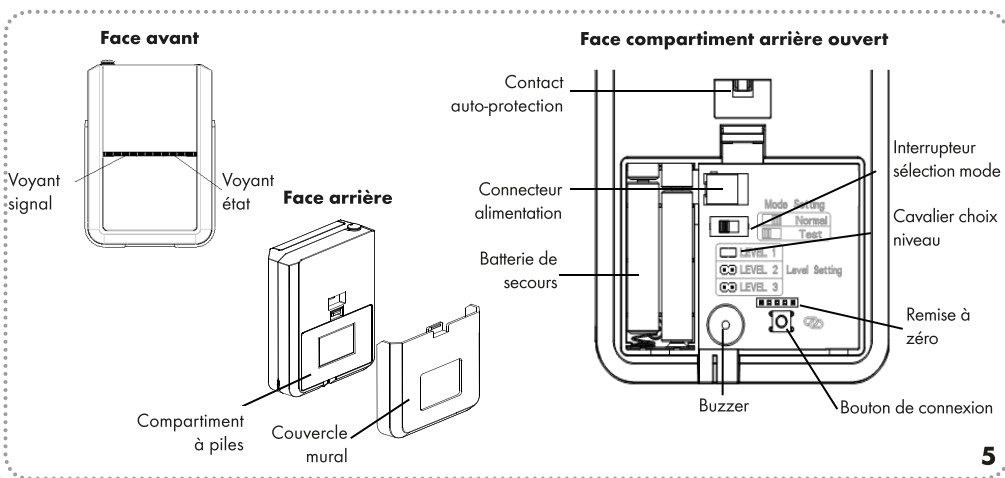
Au déballage de votre produit, vous trouverez le produit avec les accessoires comme ci-dessous :



1. Répéteur 868MHz x1
2. Support de fixation mural x1
3. Adaptateur secteur 9V 2A x 1
4. Vis et chevilles plastiques x 3

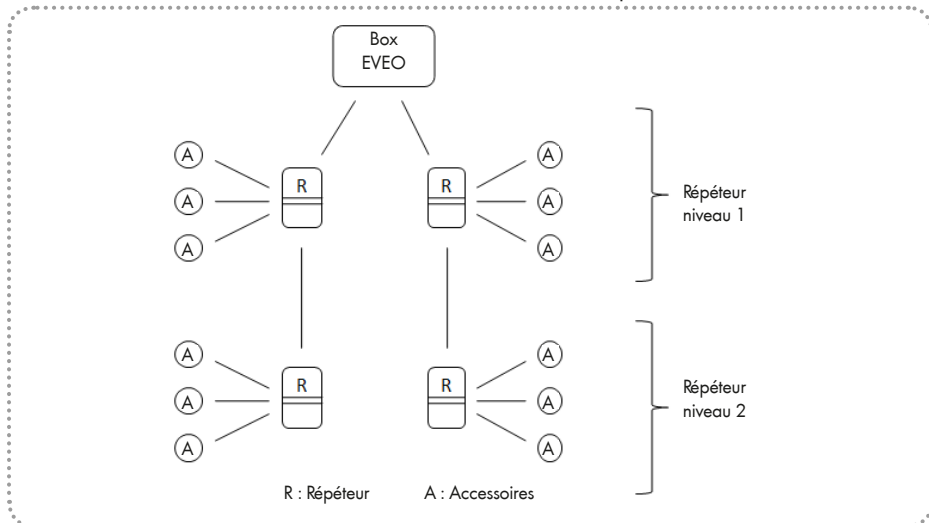
### Description de l'accessoire :

Ce répéteur de signal 868MHz permet d'augmenter la portée de votre signal entre votre box EVEO et vos accessoires pour palier aux problèmes de signal faible ou instable. Il n'altère en rien l'installation originale entre la centrale EVEO et les différents accessoires, il viendra tout simplement se greffer à l'installation existante. Il possède plusieurs modes d'utilisation, un réglage sur 2 niveaux et intègre un buzzer ainsi qu'un contact d'auto-protection.



## Schéma de fonctionnement de l'accessoire :

Vous trouverez ci-dessous le résumé du fonctionnement du répéteur.



Les répéteurs se distinguent par des niveaux (Niveau 1 et 2) qui se règlent au moyen du cavalier du réglage du niveau. Chaque accessoire connecté au niveau 1 ou 2 des répéteurs se définit par un signal unique pour la centrale EVEO.

Le répéteur dispose de 3 niveaux, seul les 2 premiers sont utilisés :

**- Niveau 1** : Ce niveau permet de connecter différents accessoires ou détecteurs qui sont limités au niveau du signal. En général, l'ajout du répéteur en niveau 1 est suffisant pour couvrir une large zone non couverte par la centrale EVEO. Il est possible d'ajouter plusieurs répéteurs avec un niveau 1 sur votre centrale de façon à couvrir différentes parties.

**- Niveau 2** : Ce niveau permet uniquement d'étendre le signal du répéteur de niveau 1. Seul un répéteur de niveau 2 peut être ajouté pour chaque répéteur de niveau 1.

Pour créer un lien entre les accessoires, les répéteurs doivent effectuer une association avec chacun d'entre eux. Plusieurs répéteurs ne peuvent pas être connectés sur les mêmes accessoires.

Enfin, comme tous les accessoires connectés à la centrale EVEO, chaque répéteur doit être également connecté avec la centrale. Elle sera ainsi à l'écoute des informations provenant du/des répéteurs comme le signal de batterie faible, ouverture d'un contact...

*Remarque : Il est préférable d'utiliser le moins de répéteur possible afin d'éviter d'engendrer des perturbations sur les signaux sans fil entre les accessoires et la centrale.*

**Connexion :**

Le répéteur sera connecté avec les détecteurs/accessoires par association. Cela permettra d'indiquer au répéteur quel accessoire doit bénéficier ou non d'une répétition de son signal.

L'association avec le répéteur est un procédé manuel de connexion similaire à celle des accessoires avec la centrale mais ne nécessite pas de les retirer de leur position pour les connecter.

Il suffira juste de les déclencher pour qu'ils transmettent leurs identifiants (ID) qui seront récupérés par le répéteur. Ce procédé ne perturbe en rien la connexion originale que vous avez effectué entre la centrale EVEO et vos détecteurs/accessoires.

**Descriptif des voyants LED :**

Le tableau ci-dessous reprend les indications de voyants aux différents niveaux des opérations :

**Mode connexion :**

Pendant cette étape d'activité de connexion du répéteur, le voyant «état» avec les bips du buzzer vous indique l'état de la connexion.

Etat	Voyant "Etat"	Bip buzzer
Etat initialisation usine. Le répéteur ne peut pas être connecté à la centrale EVEO.	Après la mise sous tension, le voyant clignote rouge toutes les 2 secondes pendant 30 secondes.	Aucun
En mode association	Allumé fixe rouge	Bips courts toutes les secondes, suivi d'un bip long.
En attente de connexion avec la centrale, délai dépassé après 30 secondes	Clignotant rouge chaque seconde	Bips courts toutes les secondes
Connexion effectuée avec succès!	Eteint	1 bip long
Echec de la connexion (délai dépassé)	Clignotant 3 fois rouge	3 Bips courts
Echec de connexion dû à la limite d'appareil atteinte	Allumé rouge pendant 1 seconde puis éteinte	3 bips courts
Echec de la connexion de l'accessoire	Eteint	2 bips longs
Répéteur niveau 2 déconnecté avec succès	Eteint	2 bips longs
Initialisation usine activée	Allumé fixe rouge	Bip court, suivi d'un long bip



**Mode test** (Interrupteur sur la position TEST):

Pendant ce mode de test, le voyant «Signal» avec les bips du buzzer vous indique la puissance du signal.

Voyant «Signal» - Mode test	Son du buzzer	Description
Clignotant VERT 3 fois	Bip court 3 fois	Le signal est bon, Mode test
Clignotant ORANGE 2 fois	Bip court 2 fois	Le signal est normal, Mode test
Clignotant ROUGE 1 fois	Bip court 1 fois	Le signal est faible, Mode test
Clignotant VERT 3 fois	Bip long 3 fois	Le signal est bon, Mode retour
Clignotant ORANGE 2 fois	Bip long 2 fois	Le signal est normal, Mode retour
Clignotant ROUGE 1 fois	Bip long 1 fois	Le signal est faible, Mode retour

Voyant «Etat» - Mode test	Description
Clignotant ORANGE chaque seconde	Le mode Test est activé

**Mode normal** (Interrupteur sur la position NORMAL):

Lorsque le répéteur est installé et prêt pour être utilisé, l'affichage des voyants sera comme ci-dessous :

Voyant «Etat» - Mode utilisation (Normal)	Explication
Allumé VERT	Alimenté par le transformateur d'alimentation, mode normal
Clignotant VERT toutes les 30 secondes	Alimenté par les piles de secours, mode normal
Clignotant ROUGE toutes les 30 secondes	Les piles de secours sont faibles
Clignotant ORANGE toutes les 30 secondes	Alimenté par le transformateur d'alimentation mais pile de secours faibles

Voyant «Signal» - Mode utilisation (Normal)	Explication
Clignotant VERT	Signal reçu, mode normal
Clignotant ROUGE	Contact autoprotection du répéteur activé



## **Ajout du répéteur à votre centrale EVEO en mode automatique :**

**Remarque :** Le protocole d'ajout des accessoires est normalement entièrement automatique. Si toutefois ce n'était pas le cas pour un accessoire, vous avez toujours la possibilité de l'ajouter de façon manuelle.

Le répéteur supporte la fonction d'auto-connexion lorsqu'il est connecté sur le secteur après une initialisation.

1. Retirez le couvercle de fixation mural en le faisant coulisser vers le bas puis retirez le couvercle du compartiment à piles.
2. Préparez piles 1,5V de type AA (Non incluses) mais ne les insérez pas tout de suite.
3. Assurez-vous que le cavalier de sélection de niveau est bien sur le niveau 1. (Level-1)
4. Placez votre centrale EVEO en mode connexion en appuyant sur le bouton «LINK» situé à l'arrière.
5. Insérez les piles en respectant les polarités. Avant quelque instant, vous pourrez entendre un long bip vous indiquant que la connexion a été correctement réalisée.
6. En cas d'échec de connexion, vous pourrez entendre 3 bips courts. Reportez-vous dans ce cas au chapitre «**Ajout du répéteur à votre centrale EVEO en mode manuel ;, p14**».

**IMPORTANT :** Un répéteur doit tout d'abord être initialisé d'usine si vous désirez le connecté à une autre centrale. Voir le chapitre «**Initialisation du répéteur ;, p13**».

## **Ajout d'un détecteur sur le répéteur :**

*Remarque :* Pour des raisons de praticité, le transformateur d'alimentation devra être connecté une fois que vous aurez effectué la connexion avec les détecteurs choisis.

1. Placez le répéteur en mode association en appuyant sur le bouton connexion jusqu'à ce que vous entendiez 3 bips. Le répéteur sera alors en mode attente de connexion pendant 30 secondes.
2. Prenez le répéteur avec vous et déplacez-le à proximité du détecteur (A 10 cm maximum) que vous désirez associer.
3. Déclenchez simplement le détecteur (Passer votre main devant le détecteur infra-rouge ou ouvrez la porte d'un contact de porte...) de façon à émettre le signal qui sera récupéré par le répéteur.
4. Une fois le signal récupéré par le répéteur, il émettra un long bip, ce qui signifie que l'association a bien été réalisée. A partir de cet instant, le répéteur routera le signal de ce détecteur vers votre centrale EVEO.
5. En cas d'échec de connexion, vous pourrez entendre 3 bips courts.

*Astuces :* Les détecteurs de mouvements peuvent se placer en mode économie d'énergie lors de passage devant trop fréquents, ce qui empêcherait l'association avec le répéteur. (Délai supérieur à 30 secondes) Dans ce cas, patientez jusqu'à ce que le détecteur soit à nouveau disponible puis recommencer la procédure.

6. Répétez les étapes ci-dessus pour les autres détecteurs.

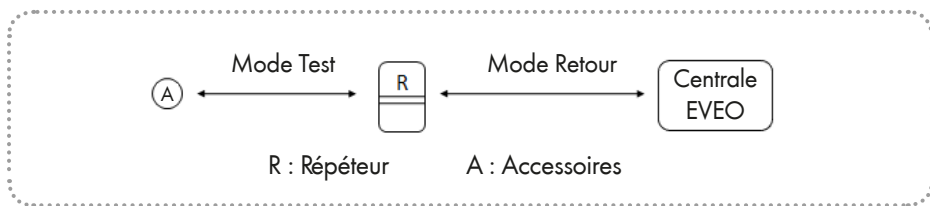
## Remarques :

- Chaque répéteur supporte au maximum une connexion de 8 détecteurs/accessoires.
- Le clavier ainsi que les télécommandes ne peuvent pas être associés au répéteur.
- Le répéteur connectera uniquement les détecteurs de la même centrale associés au répéteur.
- Un détecteur/accessoire peut se connecter à uniquement un répéteur à n'importe quel moment. Si le détecteur nécessite de se connecter à un autre répéteur, il faudra tout d'abord le déconnecter du premier. La procédure de déconnexion est similaire à la procédure de connexion à l'exception des 2 bips qui seront émis une fois effectuée.
- Si un détecteur/accessoire est supprimé de la centrale, cette dernière informera le répéteur de le supprimer de sa mémoire.

## Test du répéteur :

Il y a 2 méthodes de test des signaux fournis par le répéteur :

- Le mode «Test» : Il permet de tester le signal entre le détecteur et le répéteur
- Le mode «Retour» : Il permet de tester le signal entre le répéteur et la centrale EVEO. Il est également utilisé pour tester le signal entre plusieurs répéteurs.



Indicateur	Signal bon	Signal normal	Signal faible
Voyant signal (RF)	Clignotant vert 3 fois	Clignotant orange 2 fois	Clignotant rouge 1 fois
Son du Buzzer	3 longs bips	2 longs bips	1 long bip

### - Mode Test

Ce mode est utilisé pour trouver le meilleur emplacement pour fixer le répéteur. Dans ce mode, le répéteur indiquera la force du signal pour chaque signal envoyé par les différents détecteurs.

1. Associez tout d'abord un détecteur au répéteur comme décrit au chapitre «**Ajout d'un détecteur sur le répéteur ; p9**».
  2. Sélectionnez le mode **TEST** sur le répéteur au moyen de l'interrupteur.
  3. Placez le répéteur à une distance éloigné du détecteur final.
  4. Déclenchez le détecteur (Exemple : Ouvrez la porte où se situe le contact de porte...)
- Le répéteur vous indiquera la puissance du signal reçu comme ci-dessous :

Indicateur	Signal bon	Signal normal	Signal faible
Voyant signal (RF)	Clignotant vert 3 fois	Clignotant orange 2 fois	Clignotant rouge 1 fois
Son du Buzzer	3 bips courts	2 bips courts	1 bip court

5. En fonction du résultat obtenu, remplacez l'interrupteur de sélection de mode du répéteur sur le mode **NORMAL**.

#### - Mode Retour

Dans ce mode, le répéteur envoie un signal de test à la centrale EVEO toutes les 5 secondes. Le signal de retour de la centrale est alors mesuré pour sa puissance et caractérisé par le voyant LED signal ainsi que par les bips du buzzer.

Cette fonction permet à l'installateur du système (Ou à l'utilisateur) de marcher dans les locaux tout en observant la qualité du signal reçu.

Très utile pour :

- Identifier une zone faible pour placer un détecteur
- Tester la puissance du signal entre le répéteur et la centrale EVEO avant de la fixer définitivement.
- Tester la puissance du signal entre les interconnexions de répéteurs.

Pour utiliser ce mode avec la centrale EVEO :

1. Sélectionnez le mode **TEST** sur l'interrupteur de sélection du répéteur.
2. Appuyez sur le contact d'auto-protection du répéteur (Voir chapitre «**Description de l'accessoire ; p5**»). Le signal de test sera envoyé toutes les 5 secondes. Le répéteur vous indiquera la puissance du signal reçu comme ci-dessous :

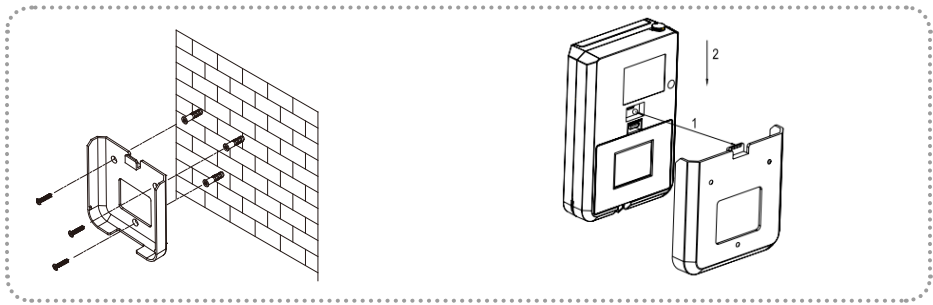
Indicateur	Signal bon	Signal normal	Signal faible
Voyant signal (RF)	Clignotant vert 3 fois	Clignotant orange 2 fois	Clignotant rouge 1 fois
Son du Buzzer	3 bips longs	2 bips longs	1 bip long

3. En fonction du résultat obtenu, remplacez l'interrupteur de sélection de mode du répéteur sur le mode **NORMAL**.

#### Fixation du répéteur :

Une fois la meilleure position déterminée pour la réception des signaux, vous pourrez fixer le répéteur à une hauteur minimum de 1,5 m du sol.

1. Utilisez la platine arrière du répéteur comme modèle pour marquer et percer les 3 trous de fixation.
2. Utilisez les vis et chevilles de fixation fournies pour fixer la platine au mur.
3. Connectez ensuite le transformateur d'alimentation fourni sur le connecteur Jack situé dans le compartiment à pile du répéteur.  
*Note : Vous pouvez également insérer 4 piles 1,5V de type AAA.*
4. Placez ensuite le répéteur sur la patine arrière en suivant les dessins de la photo ci-contre :
5. Enclenchez tout d'abord le contact d'auto-protection dans son logement puis faites coulisser le répéteur vers le bas.



### Contact auto-protection :

Ce contact permet de détecter une tentative d'ouverture du répéteur. Celui-ci est activé dès qu'il sera appuyé continuellement pendant plus de 2 minutes.

Le retrait du répéteur de sa platine de fixation entraînera une notification par votre système.

### Maintenance :

1. Le répéteur reporte sa présence à la centrale toutes les 60 minutes. Cela permet d'alerter la centrale si le répéteur n'est plus accessible.
2. La température d'utilisation pour ce produit est de 0° à +50 °C. Utilisation uniquement en intérieure.
3. Batterie faible : Lorsque les batteries de secours deviennent faibles, le répéteur enverra l'information à la centrale et le voyant LED état clignotera toutes les 30 secondes. Remplacez les piles le plus rapidement possible afin de garder le répéteur opérationnel en cas de coupure de courant.

### Répéteur de niveau 2 :

La procédure ci-dessous va vous indiquer comment procéder à la connexion d'un répéteur de niveau 2.

#### - Connecter un répéteur de niveau 2

Tout d'abord suivez la même procédure d'association à la centrale.

1. Il faudra donc commencer par connecter ce 2ème répéteur à la centrale comme décrit au chapitre «**Ajout du répéteur à votre centrale EVEO en mode automatique ; p9**»
2. Une fois la connexion effectuée, placez le cavalier de sélection du niveau du 2ème répéteur sur **le niveau 2**. (Level-2)
3. Placez le répéteur en mode association en appuyant et laissant appuyer le bouton de connexion pendant 3 secondes jusqu'à ce que vous entendiez un long bip, puis relâchez-le. Le répéteur sera alors en attente de connexion pendant 30 secondes.
4. Avant 30 secondes, placez le 1er répéteur en mode association en appuyant et en laissant appuyer le bouton de connexion pendant 3 secondes jusqu'à ce que vous

entendiez un long bip, puis relâchez-le.

5. Très rapidement, les 2 répéteurs émettront un long bip indiquant qu'ils sont tous les 2 connectés entre eux.

#### **- Déconnecter un répéteur de niveau 2**

1. Placez le répéteur de niveau 1 en mode association en appuyant et en laissant appuyer le bouton de connexion pendant 3 secondes jusqu'à ce que vous entendiez un long bip, puis relâchez-le.
2. Avant 30 secondes, prenez le répéteur de niveau 2 et déplacez-le juste à côté du répéteur de niveau 1 (à environ 10 cm) et appuyez sur le contact d'auto-protection du répéteur de niveau 2.
3. Vous pourrez entendre 2 longs bips du répéteur de niveau 1 vous indiquant ainsi que les 2 répéteurs ne sont plus connectés ensemble.

#### **Remarques :**

- Le répéteur de niveau 2 conservera dans sa mémoire tous les détecteurs connectés. Pour vraiment supprimer les détecteurs associés à ce répéteur, il faudra effectuer une initialisation décrite au chapitre ci-dessous.
- Le niveau 3 n'est pour le moment pas utilisé.

#### **Initialisation du répéteur :**

La procédure décrite ci-dessous permet de rétablir les valeurs d'usine du répéteur. Une fois validé, tous les accessoires/détecteurs connectés seront supprimés. En revanche, la connexion initiale des détecteurs vers la centrale EVEO restera elle inchangée.

Pour cela, procédez comme suit :

1. Appuyez et laissez appuyer le bouton **Connexion** pendant 3 secondes jusqu'à ce que vous entendiez un long bip, puis relâchez-le.
2. Avant 30 secondes, appuyez et laissez à nouveau appuyer le bouton **Connexion** pendant plus de 6 secondes jusqu'à ce que vous entendiez à nouveau un long bip.
3. Ce qui indiquera que l'initialisation a bien été effectuée. La LED «état» clignotera de couleur rouge toutes les 2 secondes indiquant qu'aucun code n'est mémorisé dans la mémoire.

#### **Données techniques :**

Tension d'utilisation : AC 100 - 240V 50/60Hz DC 9V/2A

Batterie de sauvegarde : 4 piles 1,5V de type AAA (Non incluses)

Durée de vie des batteries : 24 à 48 heures

Température d'utilisation : 0°C à 50°C

Humidité en utilisation : 10 à 85% RH

Fréquence d'utilisation : 868,30MHz

Transmission : 30 m en champs libre

## En cas de problème :

Vous trouverez ci-dessous un tableau reprenant les problèmes possibles avec leurs solutions.


Symptôme	Cause du défaut	Recommandation
L'association avec la centrale EVEO ne fonctionne pas.	Le répéteur est déjà associé à une autre centrale.	Effectuez une initialisation du répéteur en suivant la procédure décrite « <b>Initialisation du répéteur :, p13</b> »
La télécommande ne peut pas se connecter au répéteur.	La télécommande ne requiert pas de procédure d'association.	Aucune. Tous les répéteurs sur le réseau transmettront les signaux des télécommandes.
Le clavier ne peut pas se connecter au répéteur.	L'ajout du clavier au répéteur n'est pas supporté.	Placez le clavier à un endroit pas trop éloigné de votre centrale EVEO.
Le répéteur bip à chaque réception de signal	Le répéteur est certainement resté en mode TEST.	Placez l'interrupteur de sélection de mode sur le mode NORMAL.
Le répéteur est ajouté mais il y a toujours un problème de portée	<ol style="list-style-type: none"><li>1. La zone à couvrir est trop éloignée.</li><li>2. Le signal est bloqué par un élément (Mur épais par exemple)</li></ol>	<ol style="list-style-type: none"><li>1. Réglez ce répéteur sur le niveau 2 et ajoutez un 2ème répéteur de niveau 1 pour étendre la couverture.</li><li>2. Placez le répéteur à proximité d'une ouverture (Porte ou fenêtre)</li></ol>
Impossible d'associer un 2nd répéteur au 1er répéteur	Les 2 répéteurs sont réglés sur le même niveau.	<ol style="list-style-type: none"><li>3. Réglez un des répéteurs sur un niveau différent en modifiant la position du cavalier de sélection.</li></ol>

## Ajout du répéteur à votre centrale EVEO en mode manuel :

Vous pouvez suivre cette méthode d'association si le mode automatique n'a pas fonctionné.

1. Assurez-vous que le cavalier de sélection de niveau est bien sur le niveau 1. (Level-1)
2. Appuyez et laissez appuyer le bouton **Connexion** pendant 3 secondes jusqu'à ce que vous entendiez un long bip, puis relâchez-le. Le répéteur sera alors en attente de connexion pendant 30 secondes.
3. Placez votre centrale EVEO en mode connexion en appuyant sur le bouton «LINK» situé à l'arrière.
4. Avant 5 secondes, le répéteur émettra un long bip vous indiquant que la connexion a été correctement réalisée.

## Déclaration de conformité EU

<b>SOCIÉTÉ</b> (fabricant, mandataire ou personne responsable de la mise sur le marché de l'équipement)	
<b>Groupe Normand</b> <b>117 Bld Eugène Thomas</b> <b>62110 Hénin-Beaumont- France</b> <b>Tél: +33 3 91 83 00 70 Fax: +33 3 91 83 00 99</b>	
<b>IDENTIFICATION DE L'ÉQUIPEMENT</b>	
Marque :	<b>SEMAC</b>
Désignation commerciale :	<b>Répéteur de signal 868MHz</b>
Référence commerciale :	<b>992290</b>
Référence usine :	<b>SA823</b>
<p style="text-align: right;">Je soussigné,</p> <p><b>NOM et QUALITE DU SIGNATAIRE : M. NORMAND Eric, Président Directeur Général</b> déclare sous mon entière responsabilité que le produit décrit ci-dessus est en conformité avec les exigences essentielles applicables aux directives RED 2014/53/EU, CEM 2014/30/EU, LVD 2014/35/EU : Que sa conformité a été évaluée selon les normes applicables en vigueur :</p> <ul style="list-style-type: none"><li>• LVD : Faible consommation énergie (Low Voltage Directive) <b>- EN 60950-1:2006+A11:2009+A1:2010+A12:2011+A2:2013</b> (Prescriptions et exigences générales)</li><li>• EMC : Compatibilité électromagnétique et spectre radioélectrique <b>ETSI EN 301 489-1: V2.1.1 (2017-02)</b> <b>ETSI EN 301 489-3: V2.1.1 (2017-03)</b> <b>ETSI EN 300 220-1: V3.1.1 (2017-02)</b> <b>ETSI EN 300 220-2: V3.1.1 (2017-02)</b></li></ul> <p style="text-align: center;"><b>A cet effet, déclare que toutes les séries d'essai radio ont été effectuées.</b></p>	
Date : 01 Avril 2018	
Signature :	 <b>NORMAND Eric</b> <b>PDG</b>



