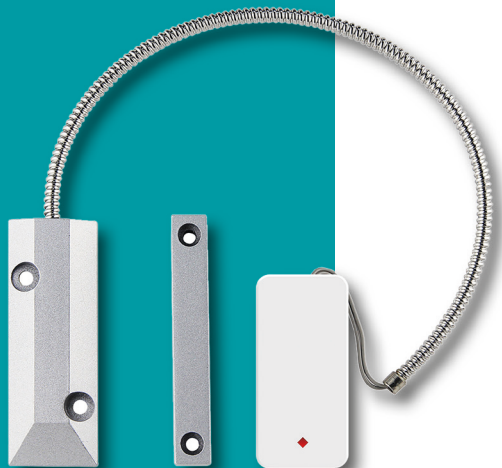


Notice
d'utilisation

Détecteur d'ouverture de porte de garage pour alarme ALM650



CZ - Detektor pohybu garážových vrat pro alarm ALM650
SP - Detector de apertura de puerta de garaje para alarma ALM650
PT - Detector de abertura de porta de garagem para alarme ALM650

FR - Français

1. Déclaration de conformité EU

SOCIÉTÉ (fabricant, mandataire ou personne responsable de la mise sur le marché de l'équipement)

Groupe Normand
117 Bld Eugène Thomas
62110 Hénin-Beaumont- France
Tél: +33 3 91 83 00 70 Fax: +33 3 91 83 00 99

IDENTIFICATION DE L'ÉQUIPEMENT

Marque : **SEMAC**
Désignation : **Détecteur d'ouverture porte de garage alarme ALM 650**
Référence : **990664**
Référence usine : **DJL010**

Je soussigné,

NOM et QUALITE DU SIGNATAIRE : M. NORMAND Eric, Président Directeur Général déclare sous mon entière responsabilité que le produit décrit ci-dessus est en conformité avec les exigences essentielles applicables à la directive CEM 2014/30/EU et RoHS 2011/65/EU :

Que sa conformité a été évaluée selon les normes applicables en vigueur :

- EN 55032:2015
- EN 55024:2010+A1:2015
- EN 61000-3-2:2014
- EN 61000-3-3:2013

- IEC 62321:2013

A cet effet, déclare que toutes les séries d'essai radio ont été effectuées.

Date : 01 Avril 2019

Signature :

NORMAND Eric
PDG

En case de détection, lorsque la partie aimant sera séparé du sabot métallique, le détecteur enverra le signal à la centrale pour le déclenchement. Une notification vous sera envoyé pour vous informer.

3.1) Contenu du pack

Au déballeage de votre pack vérifiez que les éléments ci-dessous sont bien présents avant de démarrer son installation :

- Détecteur de porte de garage x1
- Aimant x1
- Pile 3V CR2032 x1
- Sticker double face autocollant x1
- Vis de fixation x2
- Notice d'utilisation x1

3.2) Caractéristiques et fonctions

Alimentation : 1 pile 3V CR 2032

Fréquence : 433,92MHz

Consommation : <2µA (En veille), <40µA (En fonction)

Distance de transmission : 300m en champs libre

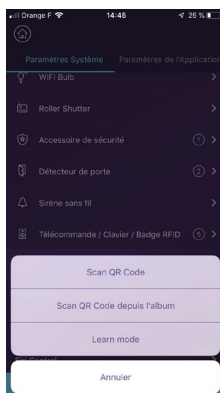
Température d'utilisation : -10° à 50°C

Poids : 159.5g (Avec pile), 148.1g (Sans pile)

Dimension : 80 x 38.2 x 13.3 mm

4. Ajouter un accessoire

Vous vous êtes procuré de nouveaux détecteurs, accessoires ou sirènes que vous souhaitez ajouter à votre système d'alarme existant. Vous trouverez ci-dessous les différentes méthodes pour ajouter un nouveau produit.

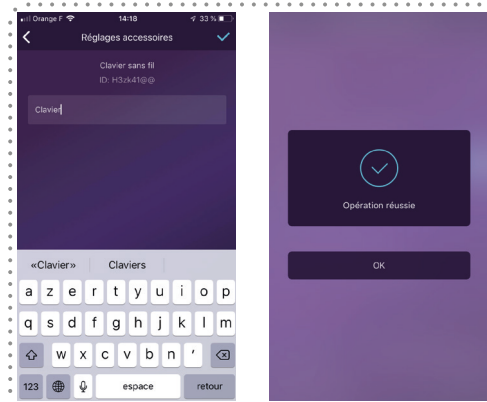


2. Préface

Vous venez d'acquérir ce détecteur d'ouverture spécial porte de garage pour l'alarme «ALM650» et nous vous en remercions.

3. Présentation du produit

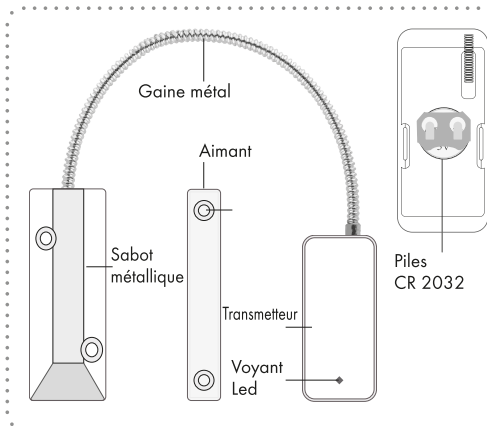
Ce détecteur d'ouverture permet de sécuriser votre porte de garage facilement. Il est équipé d'un sabot métallique, d'une partie aimant et du transmetteur.



Sur chaque accessoire ou détecteur, figure un QR-code qui permet l'ajout du produit très facilement.

1. Dans le menu Réglages système de l'application, cliquez sur le bouton « **Ajouter accessoires** ».
2. Puis cliquez sur « **Scanner le QRCode** »
3. Une fois scanné, il ne vous reste plus qu'à indiquer un nom pour votre accessoire.

5. Installation et utilisation



1. Retirez la languette plastique afin de libérer le contact pour la pile.
2. Le détecteur sera alors fonctionnel.

Fonctionnement du voyant

- **Le voyant clignote 1 fois** : Lorsque le contact a été ouvert, le transmetteur envoie l'information à la centrale. (Ouverture de la porte)

- **Le voyant clignote toutes les secondes** :

Indicateur de batteries faibles. Veuillez à remplacer la pile le plus rapidement possible.

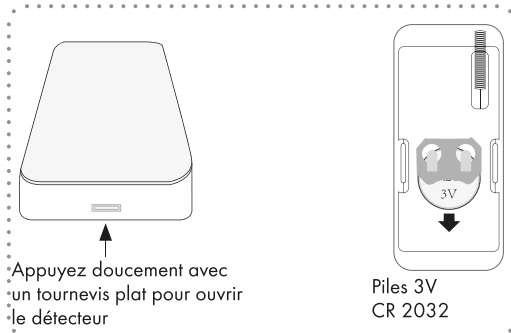
5.2.1) Fixer le détecteur



1. Utilisez les vis pour fixer le sabot métallique sur le sol.
2. Utilisez les vis pour fixer l'aimant sur votre porte en respectant la distance maximum entre le sabot métallique et l'aimant.
3. Utilisez ensuite le sticker double face pour fixer le transmetteur sur votre mur.

IMPORTANT : l'écart entre le sabot métallique et l'aimant ne doit pas dépasser 1 cm.

5.2.2) Remplacer les piles



Appuyez doucement avec un tournevis plat pour ouvrir le détecteur

Piles 3V
CR 2032

1. Appuyez sur la petite languette du détecteur afin de l'ouvrir.
2. Remplacez l'ancienne pile par 1 pile neuve CR 2032. Veuillez à respecter le sens de polarité. Le «+» doit se situer vers le haut.
3. Remplacez le couvercle.

CZ - Česky

6. Prohlášení o shode EU

SOCIÉTÉ (fabricant, mandataire ou personne responsable de la mise sur le marché de l'équipement)

Groupe Normand
117 Bld Eugène Thomas

62110 Hénin-Beaumont- France

Tél: +33 3 91 83 00 70 Fax: +33 3 91 83 00 99

IDENTIFICATION DE L'ÉQUIPEMENT

Marque :	SEMAC
Désignation :	Détecteur porte de garage
Référence :	990664
Référence usine :	DJL010

Je soussigné,

NOM et QUALITE DU SIGNATAIRE : M. NORMAND Eric, Président Directeur Général

déclare sous mon entière responsabilité que le produit décrit ci-dessus est en conformité avec les exigences essentielles applicables à la directive CEM 2014/30/EU et RoHS 2011/65/EU :
Que sa conformité a été évaluée selon les normes applicables en vigueur :

- EN 55032:2015
- EN 55024:2010+A1:2015
- EN 61000-3-2:2014
- EN 61000-3-3:2013

- IEC 62321:2013

A cet effet, déclare que toutes les séries d'essai radio ont été effectuées.

Date : 01 Avril 2019

Signature :

**NORMAND Eric
PDG**

pro spuštění. Bude zasláno oznámení, které vás bude informovat.

8.1) Obsah balení

Při rozbalení balení zkontrolujte, zda jsou před zahájením instalace přítomny následující položky.

- Detektor garážových vrat x1
- Magnet x1
- Baterie 3V CR2032 x1
- Samolepící oboustranná nálepka x1
- Upevňovací šrouby x2
- Návod k použití x1

8.2) Vlastnosti a funkce

Napájení: 1 baterie 3V CR 2032

Frekvence: 433, 92 MHz

Spotřeba energie: $2\mu A$ (pohotovostní režim), $40\mu A$ (zapnuto)

Přenosová vzdálenost: 300m ve volném poli

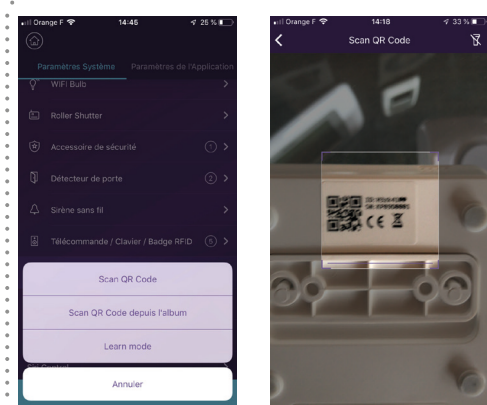
Provozní teplota: -10 ° až 50 ° C

Hmotnost: 159,5 g (s baterií), 148,1 g (bez baterie)

Rozměr: 80 x 38,2 x 13,3 mm

9. Přidání příslušenství

Zakoupili jste nové detektory, příslušenství nebo sirény, které chcete přidat do stávajícího zabezpečovacího systému. Níže naleznete různé metody přidávání nového produktu.



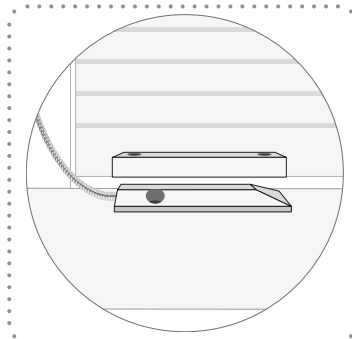
7. Předmluva

Právě jste si zakoupili tento speciální otvírač garážových vrat pro alarm «ALM650» a my vám za to děkujeme.

8. Prezentace produktu

Tento detektor usnadňuje otevírání a zajištění garážových vrat. Je vybaven kovovou patkou, magnetickou částí a vysílačem. V detekčním boxu, když bude magnetická část oddělena od kovové patky, odešle detektor signál do ústředny

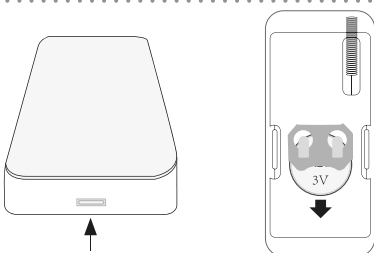
10.2.1) Upevnění detektoru



1. Pomocí šroubů upevněte kovovou patku k podlaze. Pomocí šroubů upevněte magnet na dveře s ohledem na maximální vzdálenost mezi kovovou patkou a magnetem.
2. Poté použijte oboustrannou nálepku k připevnění vysílače k vaší stěně.

DŮLEŽITÉ: vzdálenost mezi kovovou patkou a magnetem nesmí překročit 1 cm.

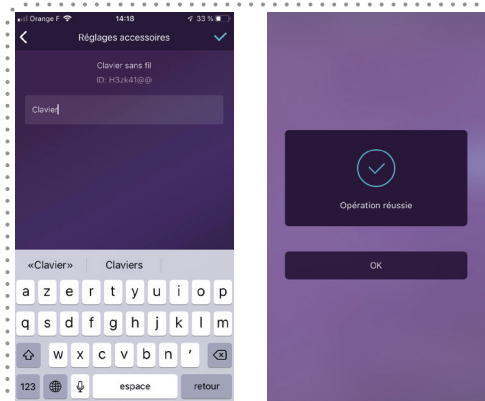
10.2.2) Výměna baterie



Detektor otevřete jemným plochým šroubovákem

Baterie 3V CR 2032

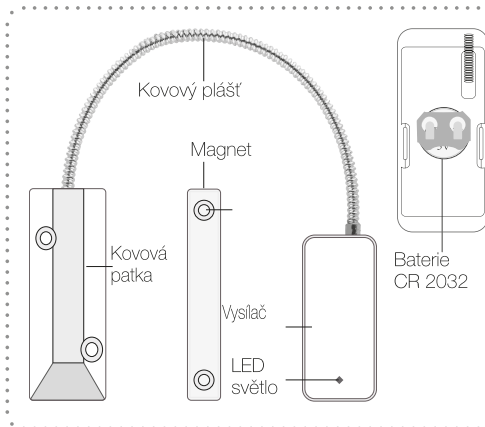
1. Pro otevření stiskněte malý jazýček detektoru.
2. Vyměňte starou baterii za 1 novou baterii CR 2032. Dodržujte směr polarity. «+» By mělo být nahoru.
3. Nasadte kryt.



Na každém příslušenství nebo detektoru je QR kód, který umožňuje snadné přidávání produktu.

1. V nabídce Systémová nastavení aplikace klepněte na tlačítko «+ Přidat příslušenství».
2. Poté klikněte na «Skenovat QR kód»
3. Po naskenování stačí zadat název příslušenství.

10. Instalace a použití



1. Vyměňte plastovou úchytku a uvolněte kontakt baterie.
2. Detektor pak bude funkční.

Provoz LED světla

- **Indikátor blikne jednou: Po otevření kontaktu vysílá vysílač informace do ústředny. (Otevření dveří)**

- **Kontrolka LED bliká každou sekundu:**

Indikátor slabé baterie. Baterii vyměňte co nejdříve.

11. Declaración de conformidad

SOCIEDAD (Fabricante, agente o persona responsable de la comercialización de los equipos)

Groupe Normand
117 Bld Eugène Thomas
62110 Hénin-Beaumont- France
Tél: +33 3 91 83 00 70 Fax: +33 3 91 83 00 99

IDENTIFICACIÓN DEL EQUIPO

Marca:	SEMAC
Nombre :	Detector apertura de puerta de garaje para alarma ALM 650
Referencia :	990664
Referencia fábrica :	DJL010

El abajo firmante,
NOMBRE Y CALIDAD DEL FIRMADOR: Sr. NORMAND Eric, el Director Ejecutivo declara bajo mi exclusiva responsabilidad que el producto descrito anteriormente cumple con los requisitos esenciales aplicables a la directiva de EMC 2014/30 / EU y RoHS 2011/65 / EU :
Que su conformidad ha sido evaluada de acuerdo con las normas vigentes vigentes:

- **EN 55032:2015**
- **EN 55024:2010+A1:2015**
- **EN 61000-3-2:2014**
- **EN 61000-3-3:2013**

- **IEC 62321:2013**

Para ello, declarar que se han realizado todas las series de pruebas de radio..

Fecha : 01 Abril 2019

Firma :

NORMAND Eric
PDG

12. Prefacio

Acaba de adquirir este abrepuertas de garaje especial para la alarma «**ALM650**» y se lo agradecemos.

13. Presentación del producto

Este detector de apertura hace que sea fácil asegurar la puerta de su garaje. Está equipado con una zapata de metal, una parte magnética y el transmisor. En la caja de detección, cuando la parte del imán se separará de la zapata de metal, el detector enviará la señal al panel de control para que se active. Se enviará una notificación para informarle.

13.1) Contenido del pack

Al desembalar su paquete, verifique que estén presentes los siguientes elementos antes de comenzar su instalación:

- Detector de puerta de garaje x1
- Imán x1
- Batería de 3V CR2032 x1
- Adhesivo doble cara x1
- Tornillo de fijación x2
- Instrucciones de manejo x1

13.2) Características y funciones

Fuente de alimentación: 1 batería 3V CR 2032

Frecuencia: 433, 92MHz

Consumo de energía: $2\mu A$ (en espera), $40\mu A$ (encendido)

Distancia de transmisión: 300m en campo libre.

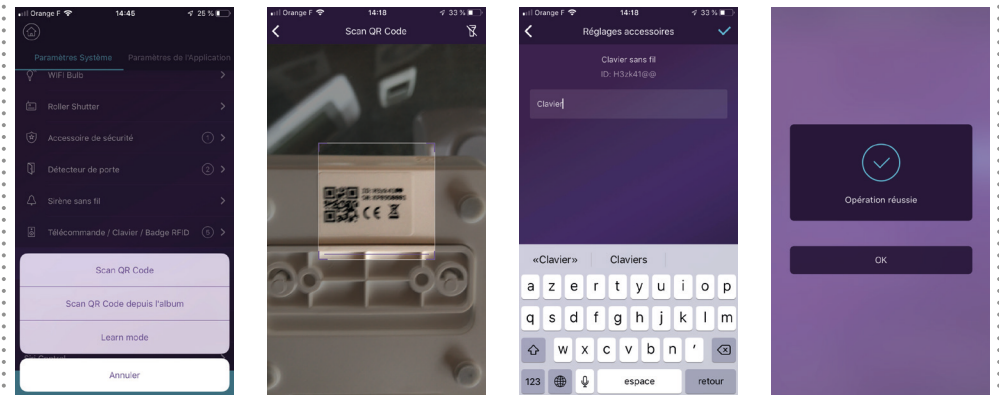
Temperatura de funcionamiento: -10 ° a 50 ° C

Peso: 159.5g (Con batería), 148.1g (Sin batería)

Dimensiones: 80 x 38.2 x 13.3 mm.

14. Añadir un accesorio

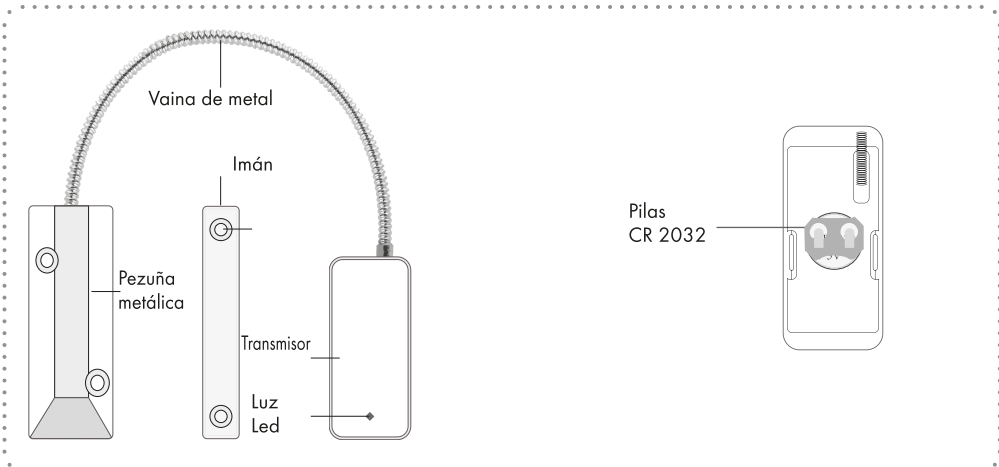
Ha adquirido nuevos detectores, accesorios o sirenas que desea agregar a su sistema de alarma existente. A continuación encontrará los diferentes métodos para agregar un nuevo producto.



En cada accesorio o detector, hay un código QR que permite que el producto se agregue muy fácilmente.

1. En el menú Configuración del sistema de la aplicación, haga clic en el botón «+ **Agregar accesorios**».
2. Luego haga clic en «**Escanear el código QR**»
3. Una vez escaneado, todo lo que tiene que hacer es ingresar un nombre para su accesorio.

15. Instalación y utilización



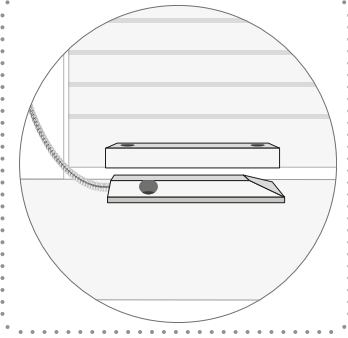
1. Retire la pestaña de plástico para liberar el contacto de la batería.
2. El detector entonces será funcional.

Funcionamiento de la luz

- El indicador parpadea una vez: cuando se abre el contacto, el transmisor envía la información al panel de control. (Apertura de la puerta)

- **El LED parpadea cada segundo: indicador de batería baja. Asegúrese de reemplazar la batería tan pronto como sea posible.**

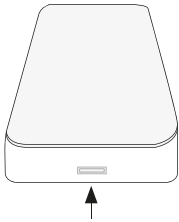
15.2.1) Arreglar el detector



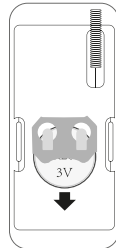
1. Utilice los tornillos para fijar la zapata de metal al suelo.
2. Use los tornillos para fijar el imán en su puerta respetando la distancia máxima entre la zapata de metal y el imán.
3. Luego, use la etiqueta adhesiva de doble cara para colocar el transmisor en la pared.

IMPORTANTE: La distancia entre la zapata de metal y el imán no debe exceder de 1 cm.

15.2.2) Cambiar las pilas



Presione suavemente con un destornillador plano para abrir el detector



Pilas 3V
CR 2032

1. Presione la pestaña pequeña del detector para abrirlo.
2. Reemplace la batería vieja con 1 batería nueva CR 2032. Asegúrese de observar la dirección de polaridad. El «+» debería estar arriba.
3. Vuelva a colocar la cubierta.

16. Declaração de conformidade

EMPRESA (Fabricante, agente ou pessoa responsável pela comercialização do equipamento)

**Groupe Normand
117 Bld Eugène Thomas
62110 Hénin-Beaumont- France
Tél: +33 3 91 83 00 70 Fax: +33 3 91 83 00 99**

IDENTIFICAÇÃO DA EQUIPE

Marca:	SEMAC
Nome :	Detector de abertura da porta da garagem para alarme ALM 650
Referência :	990664
Referência fábrica :	DJL010

O abaixo assinado,
NOME E QUALIDADE DO ASSINANTE: Sr. NORMAND Eric, o Diretor Executivo declara sob minha exclusiva responsabilidade que o produto descrito acima está em conformidade com os requisitos essenciais aplicáveis à diretiva EMC 2014/30 / EU e RoHS 2011/65 / EU:

Que sua conformidade foi avaliada de acordo com as normas vigentes em vigor:

- EN 55032: 2015
- EN 55024: 2010 + A1: 2015
- EN 61000-3-2: 2014
- EN 61000-3-3: 2013

- IEC 62321: 2013

Para fazer isso, declare que todas as séries de testes de rádio foram realizadas.

Data : 01 Abril 2019

Assinatura :



**NORMAND Eric
PDG**

17. Prefácio

Acabou de adquirir este dispositivo especial de abertura para portas de garagem para o alarme «**ALM650**» e agradecemos por isso.

18. Apresentação do produto

Este detector de abertura facilita a sua porta da garagem. É equipado com uma sapata de metal, uma parte magnética e o transmissor. Na caixa de detecção, quando a parte do ímã for separada da sapata metálica, o detector enviará o sinal ao painel de controle para ativá-lo. Uma notificação será enviada para informá-lo.

18.1) Conteúdo da embalagem

Ao descompactar seu pacote, verifique se os itens a seguir estão presentes antes de iniciar sua instalação:

- Detector de porta de garagem x1
- Ímã x1
- Bateria 3V CR2032 x1
- Lado duplo adesivo x1
- Parafuso de fixação x2
- Instruções de operação x1

18.2) Características e funções

Fonte de alimentação: 1 bateria 3V CR 2032

Frequência: 433, 92MHz

Consumo de energia: <2µA (em espera), <40µA (ligado)

Distância de transmissão: 300m em campo livre.

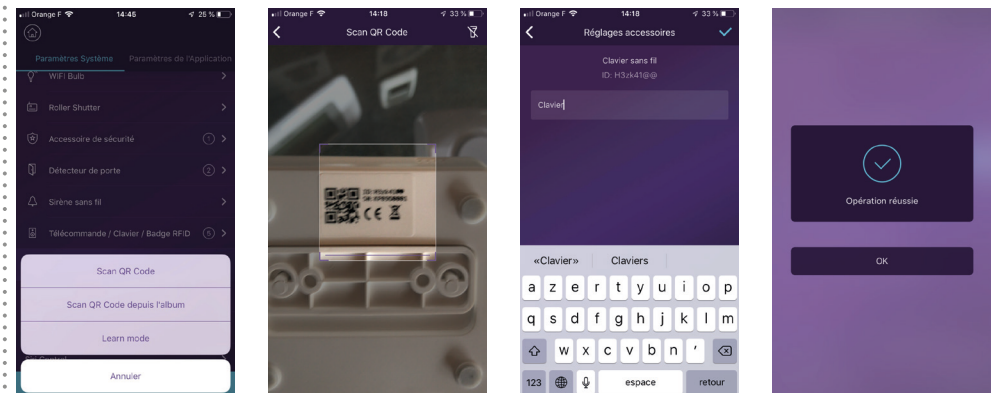
Temperatura de operação: -10 ° a 50 ° C

Peso: 159,5 g (com bateria), 148,1 g (sem bateria)

Dimensões: 80 x 38,2 x 13,3 mm.

19. Adicione um acessório

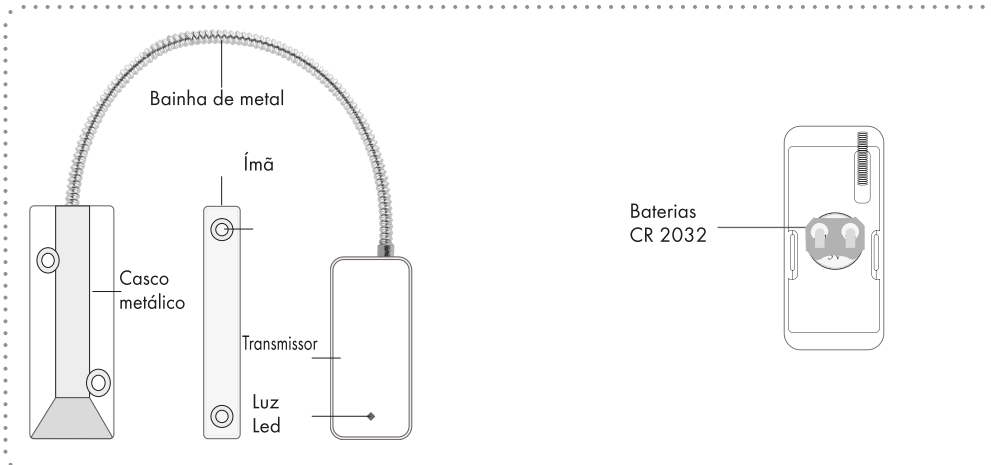
Você comprou novos detectores, acessórios ou sirenes que você deseja adicionar ao seu sistema de alarme existente. Abaixo você encontrará os diferentes métodos para adicionar um novo produto.



Em cada acessório ou detector, há um código QR que permite que o produto seja adicionado com muita facilidade.

1. No menu Configurações do sistema do aplicativo, clique no botão «**+ Adicionar acessórios**».
2. Em seguida, clique em «Digitalizar o código QR»
3. Uma vez digitalizado, tudo o que você precisa fazer é digitar um nome para o seu acessório.

20. Instalação e uso



Remova a aba plástica para liberar o contato da bateria.

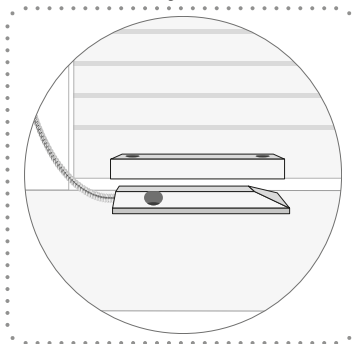
O detector será então funcional.

Operação de luz

- O indicador pisca uma vez: quando o contato é aberto, o transmissor envia a informação para o painel de controle. (Abrindo a porta)

- LED pisca a cada segundo: indicador de bateria fraca. Certifique-se de substituir a bateria o mais rápido possível.

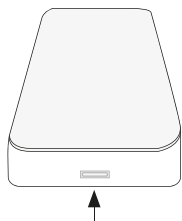
20.2.1) Corrigir o detector



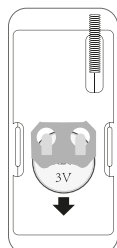
1. Use os parafusos para fixar a sapata de metal no chão.
2. Use os parafusos para fixar o ímã em sua porta respeitando a distância máxima entre a sapata de metal e o ímã.
3. Em seguida, use a etiqueta adesiva dupla face para colocar o transmissor na parede.

IMPORTANTE: A distância entre a sapata metálica e o ímã não deve exceder 1 cm.

20.2.2) Troque as baterias



Pressione suavemente com uma chave de fenda para abrir o detector



Baterias 3V
CR 2032

1. Pressione a pequena aba do detector para abri-lo.
2. Substitua a bateria antiga por uma nova bateria CR 2032. Certifique-se de observar a direção da polaridade. O «+» deve estar no topo.
3. Substitua a tampa.

GROUPE  NORMAND

