

C-0246

Notice d'utilisation

BOUTON POUR CARILLON FILAIRE



FR - Bouton pour carillon filaire
CZ - Tlačítko pro drátový zvonek
SP - Pulsador para timbre con cable
PT - Pulsátil para timbre com cabo






Rév. 2.00 - 18/02/20

Réf : 990246



SEMAC vous remercie d'avoir fait l'acquisition de ce bouton pour carillon filaire.
Merci de lire attentivement cette notice d'utilisation avant d'utiliser le produit.

	<p>Recyclage de votre ancien appareil Votre appareil est conçu et fabriqué avec des matériaux et des composants de haute qualité qui peuvent être recyclés et réutilisés. Si un produit ou son emballage présente ce symbole avec une poubelle sur roues barrée d'une croix, ceci signifie qu'il tombe sous le coup de la Directive CE 2002/96/CE. Veuillez vous informer auprès de votre commune sur le système de tri sélectif mis en place pour les appareils électriques et électroniques. Veuillez respecter les prescriptions en vigueur et ne jetez pas vos appareils hors d'usage à la poubelle. La mise au rebut de votre ancien appareil dans le respect de ces prescriptions contribue à prévenir les conséquences négatives potentielles pour l'environnement et la santé. Les piles ne doivent pas être jetées à la poubelle avec vos déchets ménagers. Remettez-les à un point de collecte de piles usagées.</p>
	<p>Le symbole « Recyclage de matériaux » qui figure sur le carton d'emballage et sur le mode d'emploi signale que ces composants peuvent être recyclés. Ne les jetez donc pas à la poubelle comme des déchets ménagers normaux.</p>
	<p>Le symbole « Recyclage de matériaux » qui figure sur les éléments d'emballage en matière plastique signale que ces composants sont recyclables. Ne les jetez donc pas à la poubelle comme des déchets ménagers normaux. Ce symbole figurant sur l'emballage en carton signifie que l'entreprise qui a mis ce produit sur le marché participe financièrement à la collecte sélective des emballages.</p>

En cas de problème ou de demande d'information technique :

Vous pouvez nous contacter de 2 méthodes :

* Par téléphone : **Du lundi au Vendredi de 08H00 à 12H00 et de 14H00 à 17H00**

 **N°Indigo 0 825 05 62 60**

0,15 € TTC / MN

* Par mail : sav@optex-normand.com

www.groupe-normand.com

1. Bien commencer

1. Pour éviter tout choc électrique, vérifiez que le produit n'est pas alimenté sur le secteur avant de l'ouvrir.
2. Cette appareil doit être installé dans un environnement ventilé et aéré, pas directement exposé au rayon du soleil.
3. Ne pas utilisé de produits chimiques pour nettoyer le produit. Utilisez simplement un chiffon humide.

2. Description

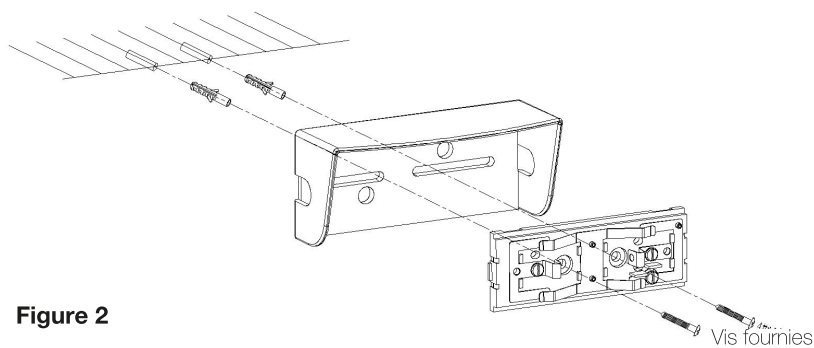
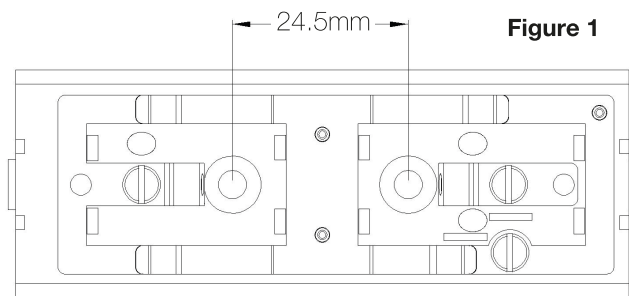
2.1. Composition de votre ensemble

- * 1 bouton filaire (Alimenté directement par la liaison avec un carillon filaire)
- * Vis et cheville de fixation murale
- * 1 notice d'utilisation en Français

2.2. Installation

1. Positionnez votre bouton à l'endroit désiré puis marquez les 2 trous de fixation. (Figure 1)
2. Percez ensuite 2 trous comme sur le schéma en figure 2. Il est également possible d'ajouter une casquette de protection (Non fournie de référence 990247)
3. Insérez les chevilles plastiques dans trous effectués.
4. Retirez ensuite la partie plastique transparente du bouton afin d'accéder aux connexions (Figure 3)
5. Connectez ensuite le bouton à votre carillon en faisant passer les fils comme sur le schéma de la figure 4.
6. Fixez l'ensemble en insérant les 2 vis fournies.
7. Indiquez si vous le désirez votre nom et prénom sur l'étiquette prévue puis remplacez le couvercle du bouton et enfin remplacez la partie plastique transparente.

2.3. Schéma de connexion



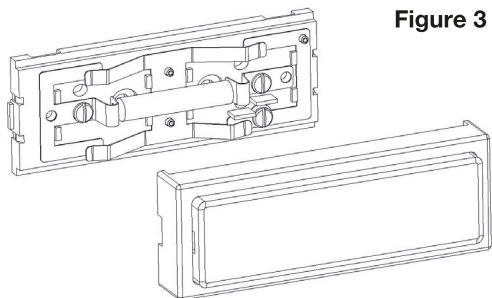


Figure 3

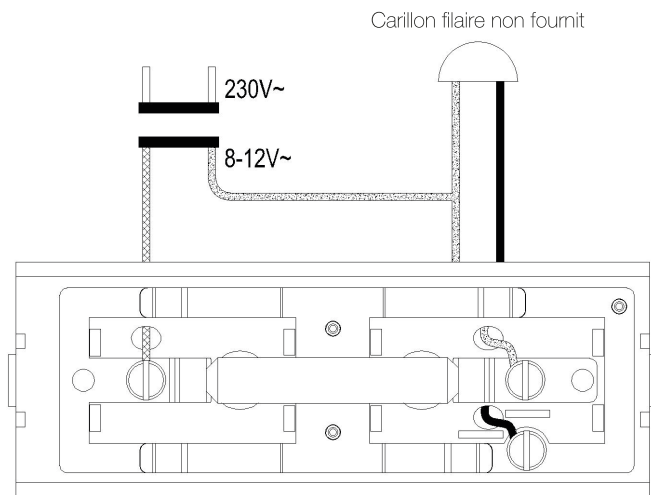



Figure 4




3. Spécifications techniques

Alimentation	Au travers de la liaison avec un carillon filaire
Type de liaison	Filaire
Dimensions	90 x 32 x 14 mm

4. Déclaration de conformité EU

SOCIETE (fabricant, mandataire ou personne responsable de la mise sur le marché de l'équipement)	
Groupe NORMAND 117 Bld Eugène Thomas 62110 Hénin-Beaumont - France Tél: +33 3 91 83 00 70 Fax: +33 3 91 83 00 99	
IDENTIFICATION DE L'EQUIPEMENT	
Marque :	SEMAC
Désignation commerciale :	Bouton pour carillon filaire
Référence commerciale :	990246
Référence usine :	B4220LR
Je soussigné,	
NOM et QUALITE DU SIGNATAIRE : M. NORMAND Eric, Président Directeur Général	
déclare sous mon entière responsabilité que le produit décrit ci-dessus est en conformité avec les exigences essentielles applicables de la directive CEM 2004/108/CE et de la directive LVD 2006/95/EC : Que sa conformité a été évaluée selon les normes applicables en vigueur :	
<u>LVD (Basse tension)</u>	
IEC 60065:2001 + A1:2005 + A2:2010 (Appareils audio, vidéo et appareils électroniques analogues - Exigences de sécurité)	
EN 60065:2002 + A1:2006 + A11:2008 + A2:2010 + A12:2011	
EN62368-1:2014+A11:2017	
<u>CEM (Compatibilité électromagnétique)</u>	
EN55014-1:2006, A1:2009, A2:2011 (Exigences pour les appareils électrodomestiques...)	
EN55014-2:1997, A1:2001, A2:2008	
EN61000-3-2:2014	
EN61000-3-3:2013	
A cet effet, déclare que toutes les séries d'essai radio ont été effectuées.	
Date : 01 Mars 20120	
Signature :	
	NORMAND Eric PDG

OPTEX vám děkuje za zakoupení tohoto tlačítka pro kabelový zvonek.
Také Vám děkujeme, že si před použitím výrobku pečlivě přečtete tuto příručku.

	<p>Recyklace starého zařízení: Vaše zařízení je sestaveno a vyrobeno z vysoce kvalitních materiálů a komponent, které lze recyklovat nebo znovu využít. Jestliže je na výrobku nebo jeho obalu zobrazena tato přeškrtnutá pojízdná popelnice, znamená to, že tento výrobek podléhá Směrnici CE 2002/96/CE. O způsobu třídění odpadů, zvláště elektronických a elektrických zařízení, se informujte v místě svého bydliště. Dodržujte platné předpisy a nevyhazujte stará zařízení do popelnice. Třídění odpadů přispívá k ochraně životního prostředí a lidského zdraví. Baterie se nesmí vyhazovat do popelnice určené pro domovní odpad. Odveďte je do sběrného dvora.</p>
	<p>Symbol „Recyklace materiálů“ zobrazený na krabici a na návodu k obsluze znamená, že tyto komponenty mohou být recyklovány. Nevyhazujte je proto do popelnice určené pro běžný domácí odpad.</p>
	<p>Symbol „Recyklace materiálů“ zobrazený na obalu znamená, že tyto komponenty lze recyklovat. Nevyhazujte je proto do popelnice určené pro běžný domácí odpad. Tento symbol zobrazený na papírové krabici znamená, že společnost, která tento výrobek uvedla na trh, se finančně podílí na tříděném sběru obalů.</p>

V případě, že budete mít technický problém nebo jakoukoli otázku, volejte naši servisní linku 777 30 20 60 nebo navštivte naši webovou stránku www.optexcz.eu. Před každým voláním přezkontrolujte, zda jste dodržovali pokyny, a nachystejte si komerční odkaz na produkt, sériové číslo nebo čárový kód.

www.optexcz.eu

1. Úvodní informace

1. Aby nedošlo k úrazu elektrickým proudem, ujistěte se před otevřením, že výrobek není napájen.
2. Tato jednotka musí být instalována ve větraném a vzdušném prostředí a nesmí být vystavena přímému slunečnímu záření.
3. Nepoužívejte chemikálie k čištění výrobku. Jednoduše použijte vlhký hadřík.

2. Popis

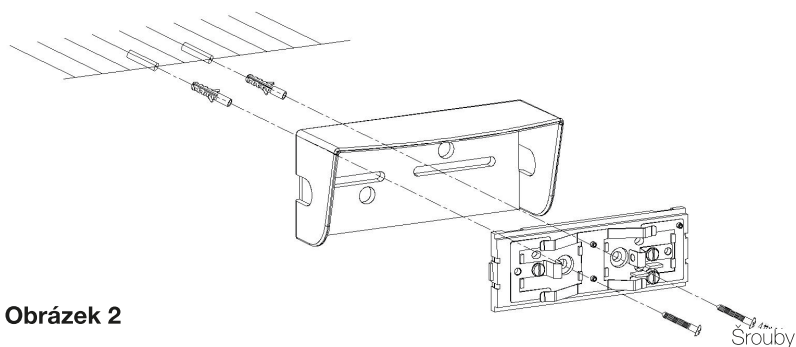
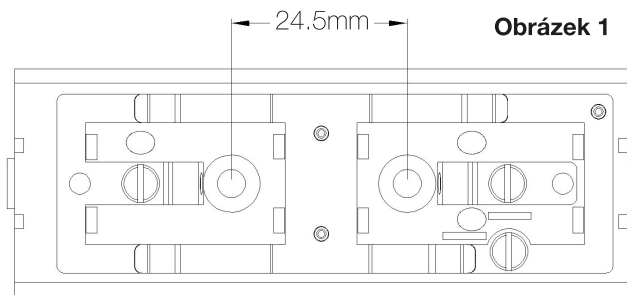
2.1. Složení vaší dodávky

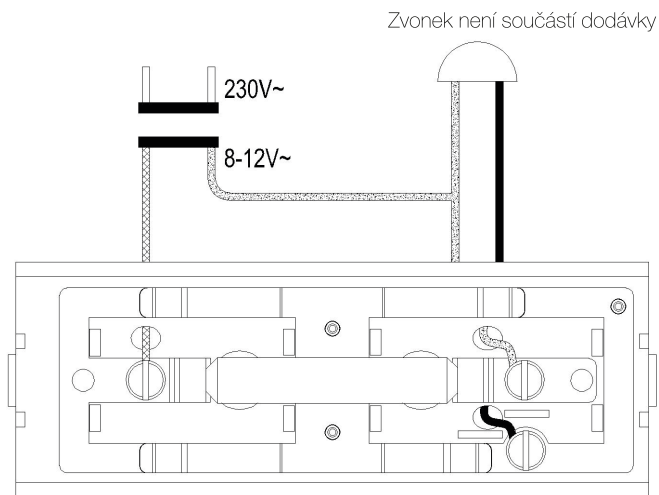
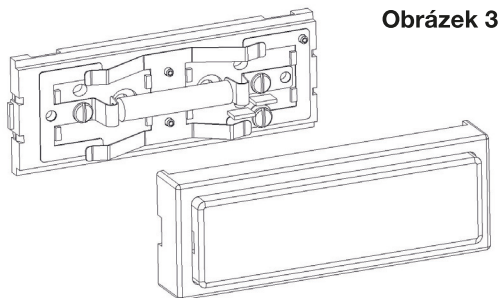
- * 1 kabelové tlačítko (napájené napřímo přes připojení zvonku)
- * Šrouby a hmoždinky pro montáž na stěnu
- * 1 návod k obsluze

2.2. Instalace

1. Umístěte své tlačítko na požadované místo a vyznačte 2 montážní otvory. (Obrázek 1)
2. Pak vyvrtejte dva otvory, jak je znázorněno na obrázku 2. Je také možné přidat ochrannou stříšku (není součástí balení - referenční číslo 990247)
3. Vložte plastové hmoždinky do vyvrtaných otvorů.
4. Pak vyjměte průhlednou plastovou část tlačítka a pro přístup ke svorkovnici (obrázek 3)
5. Poté připojte tlačítko k vašemu zvonu propojením kabelu, jak je znázorněno na obrázku 4.
6. Zajištěte sestavu vložením dvou šroubů.
7. Pokud chcete, uveďte vaše jméno na přiložené etiketě a nahradte průhlednou plastovou část.

2.3. Schéma zapojení







Obrázek 4

3. Technická specifikace

Napájení	Pomocí napojení na kabelý zvonek
Typ připojení	Kabelové
Rozměry	90 x 32 x 14 mm

SP - Spanish

Acaba de adquirir este pulsador para timbre sin cable y se lo agradecemos.
Gracias por leer cuidadosamente este manual de instrucciones antes de utilizar el producto.

	<p>Reciclaje de su antiguo aparato Su producto esta diseñado y fabricado con componentes y materiales de alta calidad que pueden ser reciclados y reutilizados. Si un producto o su embalaje tiene este símbolo con un contenedor de basura tachado, significa que este se acoge a la Directiva CE 2002196/CE. Por favor, consulte con su municipio sobre el sistema de recogida selectiva O disponible de los equipos eléctricos y electrónicos. Tenga en cuenta la normativa aplicable y no tire sus antiguos aparatos a la basura. La eliminación del antiguo aparato en el cumplimiento de estos requisitos contribuye a evitar posibles consecuencias negativas para el medio ambiente y la salud. Las baterías no deben tirarse a la basura domestica sino depositarse en un punto de recogida de pilas usadas.</p>
	<p>El símbolo "Reciclaje de materiales" que figura sobre el cartón de embalaje y en las instrucciones de uso señala que estos componentes pueden ser reciclados. No los tire a la basura como residuos domésticos normales</p>
	<p>El símbolo "Reciclaje de materiales" que figura sobre los elementos de embalaje de plástico señala que estos componentes son reciclables. No los tire a la basura como residuos domésticos normales. Este símbolo que figura sobre el embalaje de cartón significa que la empresa que puso este producto en el mercado participa económicamente en la colecta selectiva de los embalajes.</p>

En caso de problema o de petición de información técnica :

Usted puede ponerse en contacto con nosotros según 2 modos :

* Por teléfono : **De lunes a Viernes de 08.30 - 13.00 y de 14.30 - 18.30**

+34 934109329

* Por email : **ventas@groupe-nonnand.com**

Antes de llamar, asegúrese de haber respetado las instrucciones y localice la referencia comercial del producto, el número de serie o el gencod. Conserve el embalaje de origen en buen estado por el caso de tener que devolver el aparato.

En caso de mal funcionamiento, nuestro SAV le indicara el procedimiento a seguir.

www.optexespana.com

1. Comenzar bien

1. Para evitar todo riesgo de choque eléctrico, verifique que el producto no esté alimentado antes de abrirlo.
2. Este dispositivo debe ser instalado en un ámbito ventilado y airado, no directamente expuesto al sol.
3. Ne utilice productos químicos para limpiarlo. Utilice simplemente un trapo húmedo.

2. Descripción

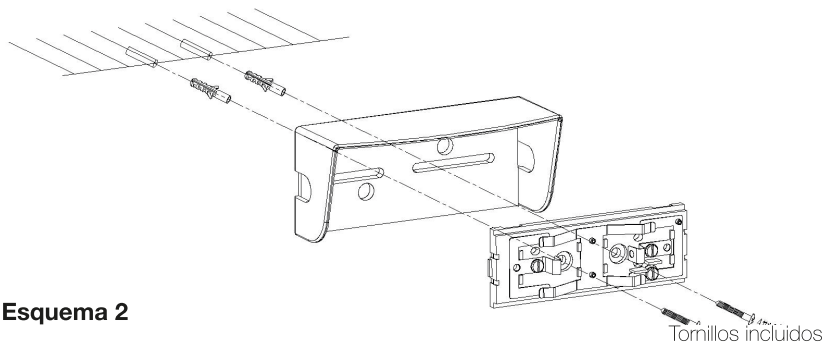
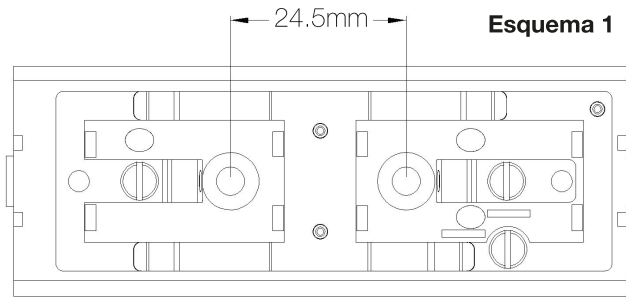
2.1. Composición del conjunto

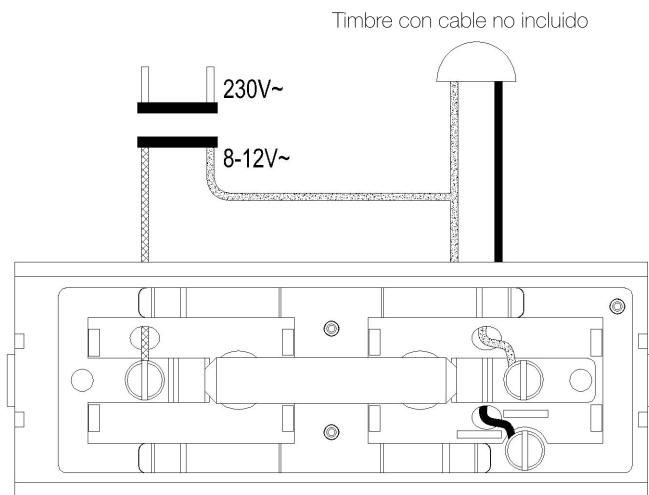
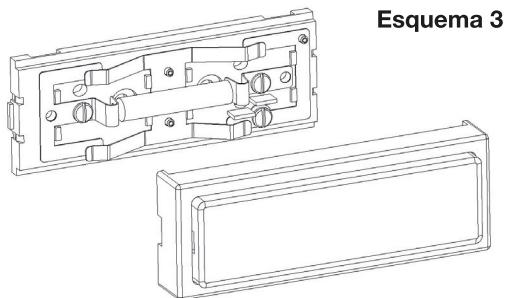
- * 1 pulsador con cable (Alimentado directamente por la conexión con un timbre con cable)
- * Tornillos y tacos de fijación mural
- * 1 manual de instrucciones en Español

2.2. Instalación

1. Coloque el pulsador en el lugar deseado luego marque los 2 agujeros de fijación. (Esquema 1)
2. Perfore a continuación 2 agujeros como en el esquema 2. Usted puede también agregar una visera de protección (No incluida de referencia 990247)
3. Inserte los tacos de plástico en los agujeros realizados.
4. Retire a continuación la parte de plástico transparente del pulsador y quite el tornillo para acceder a las conexiones (Figure 3)
5. Conecte luego el pulsador al timbre haciendo pasar los cables como en el esquema 4.
6. Fije el conjunto insertando los 2 tornillos incluidos.
7. Indique si lo desea su nombre y apellido en la etiqueta prevista luego coloque la tapa del pulsador, apriete el tornillo y finalmente coloque nuevamente la parte de plástico transparente.

2.3. Esquema de conexión






Esquema 4

3. Datos técnicos

Alimentación	A través de la conexión con un timbre con cable
Tipo de conexión	Con cable
Dimensiones	90 x 32 x 14 mm

4. Declaración de conformidad EU

Empresa (fabricante, mandatario o persona responsable de la puesta en el mercado del dispositivo) Groupe NORMAND 117 Bld Eugène Thomas 62110 Hénin-Beaumont - France Tél: +33 3 91 83 00 70 Fax: +33 3 91 83 00 99	
IDENTIFICACIÓN DEL DISPOSITIVO	
Marca :	SEMAC
Designación comercial :	Pulsador para timbre con cable
Referencia comercial :	990246
Referencia fabrica :	B4220LR
Yo, NOMBRE y CUALIDAD DEL FIRMADOR : M. NORMAND Eric, Presidente Director General declara bajo mi responsabilidad completa que el producto descrito abajo es conforme con las exigencias esenciales aplicables de la directiva CEM 2004/108/CE y de la directiva LVD 2006/95/EC : Que su conformidad ha sido evaluada según las normas aplicables en vigor :	
<u>LVD (Baja tensión)</u> IEC 60065:2001 + A1:2005 + A2:2010 (Dispositivos audio, vídeo y dispositivos electrónicos analógicos - Exigencias de seguridad) EN 60065:2002 + A1:2006 + A11:2008 + A2:2010 + A12:2011 EN62368-1:2014+A11:2017	
<u>CEM (Compatibilidad electromagnética)</u> EN55014-1:2006, A1:2009, A2:2011 (Exigencias para los dispositivos electrodomésticos...) EN55014-2:1997, A1:2001, A2:2008 EN61000-3-2:2014 EN61000-3-3:2013	
A este efecto, declara que todas las series de prueba radio han sido realizadas.	
Fecha : 01 Marzo 2020	
Firma :	 NORMAND Eric PDG

PT - Portuguese

Acaba de adquirir este pulsátil para timbre sem cabo e se o agradecemos.
Graças por ler cuidadosamente este manual de instruções antes de utilizar o produto.

	<p>Reciclagem de seu antigo aparelho Seu produto está desenhado e fabricado com componentes e materiais de alta qualidade que podem ser reciclados e reutilizados. Se um produto ou sua embalagem tem este símbolo com um contiver de lixo tachado, significa que este se acolhe ao Diretivo CE 2002196/CE. Faz favor, consulte com seu município referente ao sistema de recolhida seletiva disponível das equipas elétricas e eletrónicos. Tenha em conta o regulamento aplicável e não atire seus antigos aparelhos ao lixo. A eliminação do antigo aparelho no cumprimento destes requisitos contribui a evitar possíveis consequências negativas para o meio ambiente e a saúde. As baterias não devem atirar ao lixo doméstica senão depositar num ponto de recolhida de pilhas usadas..</p>
	<p>O símbolo "Reciclagem de materiais" que figura sobre o cartono de embalagem e nas instruções de uso assinala que estes componentes podem ser reciclados. Não os atire ao lixo como resíduos domésticos normais</p>
	<p>O símbolo "Reciclagem de materiais" que figura sobre os elementos de embalagem de plástico assinala que estes componentes são recicláveis. Não os atire ao lixo como resíduos domésticos normais. Este símbolo que figura sobre a embalagem de cartão significa que a empresa que pôs este produto no mercado participa economicamente na colete seletiva das embalagens..</p>

Em caso de problema ou necessidade de informação técnica :

Recorra :

* Por telefone : **De segunda-feira a Sexta-feira de 08.30 - 13.00 e de 14.30 - 18.30 + 34 934109329**

* Por email : **ventas@groupe-nonnand.com**

Antes de ligar, certifique-se que cumpriu as instruções e certifique-se do local onde adquiriu o produto, do número de série ou o gencod. Guarde a embalagem original em bom estado pois poderá haver necessidade de devolução.

Em caso de avaria o SAV indicará como procede

www.optexespana.com

1. Começar bem

- Para evitar todo o risco de choque eléctrico, verifique que o produto não esteja alimentado dantes do abrir.
- Este dispositivo deve ser instalado num âmbito ventilado e irado, não directamente exposto ao sol.
- Ne utilize produtos químicos para limpá-lo. Utilize simplesmente um trapo húmido.

2. Descrição

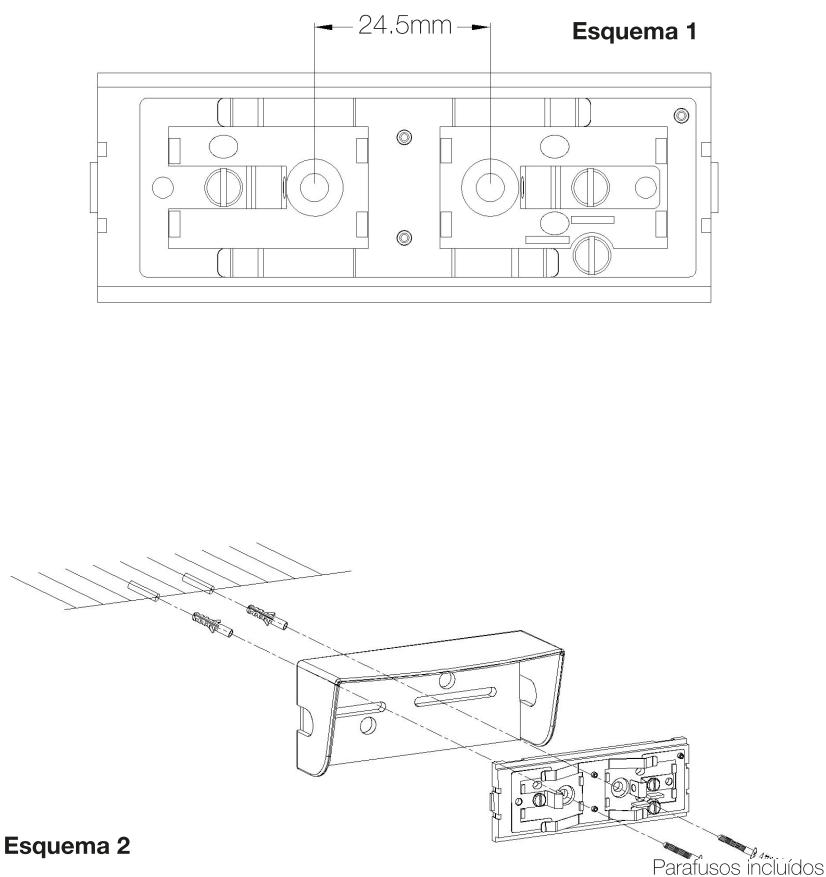
2.1. Composição do conjunto

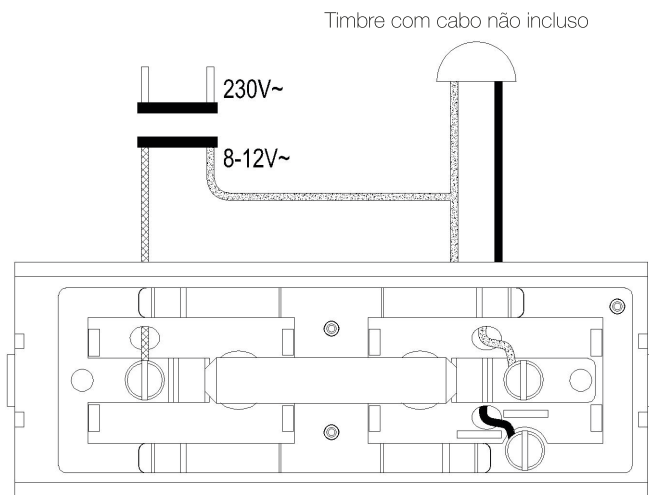
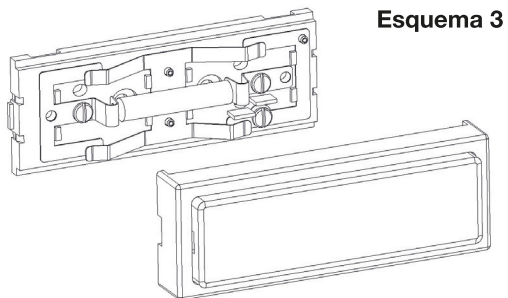
- * 1 pulsátil com cabo (Alimentado directamente pela conexão com um timbre com cabo)
- * Parafusos e tacos de fixação mural
- * 1 manual de instruções em Português

2.2. Instalação

8. Coloque o pulsátil no lugar desejado depois marque os 2 buracos de fixação. (Esquema 1)
9. Perfure a seguir 2 buracos como no esquema 2. Você pode também agregar uma visera de proteção (Não incluída de referência 990247)
10. Insira os calços de plástico nos buracos realizados.
11. Retire a seguir a parte de plástico transparente do pulsátil e tire o parafuso para aceder às conexões (Figure 3)
12. Ligue logo o pulsador ao timbre fazendo passar os cabos como no esquema 4.
13. Fixe o conjunto inserindo os 2 parafusos incluídos.
14. Indique se deseja-o seu nome e apelido na etiqueta prevista depois coloque a tampa do pulsador, aperte o parafuso e finalmente coloque novamente a parte de plástico transparente.

2.3. Esquema de conexão





Esquema 4

3. Dados técnicos

Alimentação	Através da conexão com um timbre com cabo
Tipo de conexão	Com cabo
Dimensões	90 x 32 x 14 mm



4. Declaração de conformidade EU

Empresa (fabricante, mandatário ou pessoa responsável da posta no mercado do dispositivo)	
Groupe NORMAND 117 Bld Eugène Thomas 62110 Hénin-Beaumont - France Tél: +33 3 91 83 00 70 Fax: +33 3 91 83 00 99	
IDENTIFICAÇÃO DO DISPOSITIVO	
Marca :	SEMAC
Designação comercial :	Pulsátil para timbre com cabo
Referencia comercial :	990246
Referencia fabrica :	B4220LR
Eu,	
NOME e QUALIDADE DO FIRMADOR : M. NORMAND Eric, Presidente Diretor Geral declara sob minha responsabilidade completa que o produto descrito abaixo é conforme com as exigências essenciais aplicáveis da diretora CEM 2004/108/CE e da diretora LVD 2006/95/EC : Que sua conformidade tem sido avaliada segundo as normas aplicáveis em vigor :	
<u>LVD (Baixa tensão)</u>	
IEC 60065:2001 + A1:2005 + A2:2010 (Dispositivos audio, vídeo e dispositivos electrónicos analógicos - Exigências de segurança) EN 60065:2002 + A1:2006 + A11:2008 + A2:2010 + A12:2011 EN62368-1:2014+A11:2017	
<u>CEM (Compatibilidade electromagnética)</u>	
EN55014-1:2017 EN55014-2:2015 EN61000-3-2:2019 EN61000-3-3:2013+A1:2019	
A este efeito, declara que todas as séries de prova radio foram realizadas.	
Data : 01 Março 2020	
Firma :	 NORMAND Eric PDG

OPTEX NORMAND S.L
 Calle Nicaragua 132-134
 Despacho 1, puerta 1
 08029 Barcelona - España
 +34 934 10 93 29
 www.optexsl.es

OPTEX, s.r.o.
 Radlická 103
 150 00 Praha 5
 web: www.optexczech.com
 mail: info@optexczech.com

Groupe NORMAND
 117 Bld Eugène Thomas
 62110 Hénin-Beaumont
 www.groupe-normand.com

