

C-0232

Notice d'utilisation

Sonnette filaire sur piles





Rév. 2.00 - 27/11/20

Réf : 990232




OPTEX vous remercie d'avoir fait l'acquisition de cette sonnette filaire sur piles.
Merci de lire attentivement cette notice d'utilisation avant d'utiliser le produit.

	<p>Recyclage de votre ancien appareil Votre appareil est conçu et fabriqué avec des matériaux et des composants de haute qualité qui peuvent être recyclés et réutilisés. Si un produit ou son emballage présente ce symbole avec une poubelle sur roues barrée d'une croix, ceci signifie qu'il tombe sous le coup de la Directive CE 2002/96/CE. Veuillez vous informer auprès de votre commune sur le système de tri sélectif mis en place pour les appareils électriques et électroniques. Veuillez respecter les prescriptions en vigueur et ne jetez pas vos appareils hors d'usage à la poubelle. La mise au rebut de votre ancien appareil dans le respect de ces prescriptions contribue à prévenir les conséquences négatives potentielles pour l'environnement et la santé. Les piles ne doivent pas être jetées à la poubelle avec vos déchets ménagers. Remettez-les à un point de collecte de piles usagées.</p>
	<p>Le symbole « Recyclage de matériaux » qui figure sur les éléments d'emballage en matière plastique signale que ces composants sont recyclables. Ne les jetez donc pas à la poubelle comme des déchets ménagers normaux. Ce symbole figurant sur l'emballage en carton signifie que l'entreprise qui a mis ce produit sur le marché participe financièrement à la collecte sélective des emballages.</p>

En cas de problème ou de demande d'information technique :

Vous pouvez nous contacter de 2 méthodes :

* Par téléphone : **Du lundi au Vendredi de 08H00 à 12H00 et de 14H00 à 17H00**

 **N°Indigo 0 825 05 62 60**

0,15 € TTC / MN

* Par mail : sav@groupe-normand.com

www.groupe-normand.com

1. Bien commencer

1. Pour éviter tout choc électrique, vérifiez que le produit n'est pas alimenté sur le secteur avant de l'ouvrir.
2. Cette appareil doit être installé dans un environnement ventilé et aéré, pas directement exposé au rayon du soleil.
3. Ne pas utiliser de produits chimiques pour nettoyer le produit. Utilisez simplement un chiffon humide.
4. Utilisation en intérieur uniquement.

2. Description

2.1. Composition de votre ensemble

Sonnette filaire (Alimentée par piles) x1
Vis et cheville de fixation murale
Notice d'utilisation x1

2.2. Introduction

Il permet de vous avertir grâce à une sonnerie que quelqu'un est présent devant votre habitation (Porte d'entrée, portail ou portillon)

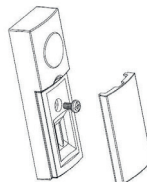
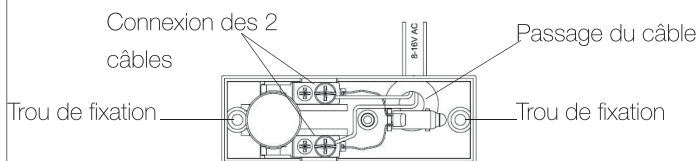
Cette sonnette filaire est facile d'installation, elle s'alimente sur piles ou avec un adaptateur 8-12V tous deux non fournis. Elle diffusera un son de type «Ding-Dong».

Merci de prendre un peu de temps pour lire cette notice d'utilisation.

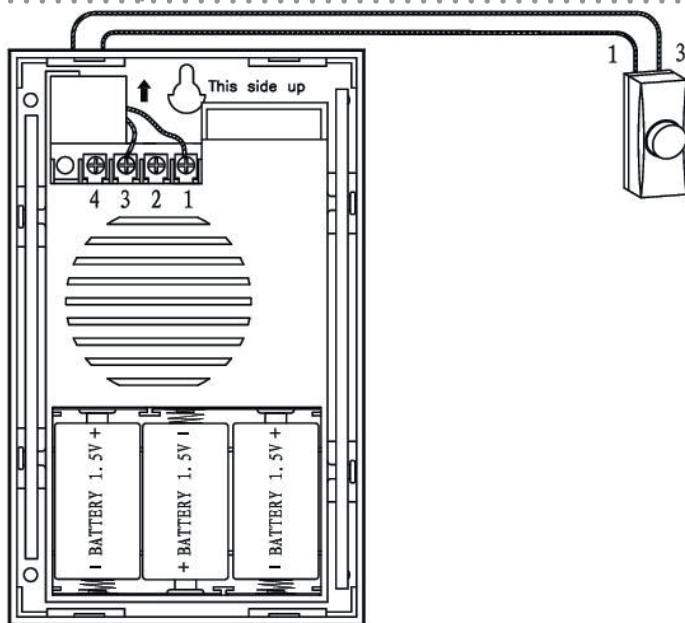
2.3. Schéma de connexion

2.3.1. Le bouton

Ce schéma peut varier en fonction du bouton qui sera utilisé. (Ce bouton n'est pas fourni)

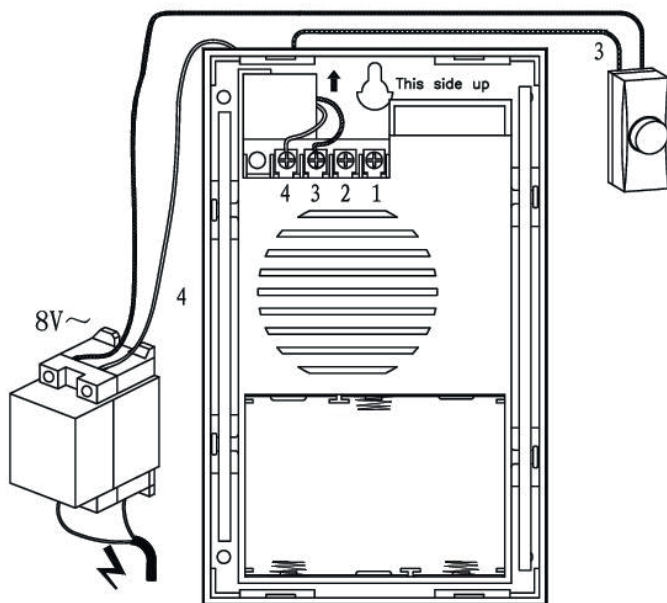


2.3.1. La sonnette sur piles



1. Ouvrez le carillon pour avoir accès à la partie connexion.
2. Connectez votre bouton filaire (Non fourni) comme sur le schéma ci-dessus sur les bornes repérées 3 et 1
Passez votre câble de connexion à l'arrière de la sonnette dans le trou prévu pour le passage de câble.
3. Refermez enfin le couvercle. Il ne vous reste plus qu'à le fixer à l'endroit de votre choix. (Souvent à proximité de la porte d'entrée)

2.3.1. . . La sonnette avec adaptateur 8-12V



1. Ouvrez la sonnette pour avoir accès à la partie connexion.
2. Connectez votre bouton filaire (Non fourni) ainsi que l'adaptateur secteur 8-12V comme sur le schéma ci-dessus.
3. Refermez enfin le couvercle. Il ne vous reste plus qu'à le fixer à l'endroit de votre choix.


4. Schéma de fixation

1. Placez l'arrière de la sonnette à l'endroit désiré et utilisez-la comme gabarit pour pointer les 2 trous à réaliser.
2. Percez-les ensuite avec une mèche de diamètre 6mm.
3. Utilisez les chevilles plastiques et vis fournies pour fixer l'ensemble.
4. Remplacez le couvercle pour fermer la sonnette.

3. Spécifications techniques




Alimentation	Sur piles 3x1,5V LR14(non fourni) ou adaptateur secteur 8-12V (non fourni)
Type de liaison	Filaire
Type de sonneries	Son de type «DING-DONG»
Dimensions	105 x 170 x 45 mm

4. Déclaration de conformité EU

SOCIETE (fabricant, mandataire ou personne responsable de la mise sur le marché de l'équipement)	
Groupe Normand 117 Bld Eugène Thomas 62110 Hénin-Beaumont - France Tél: +33 3 91 83 00 70 Fax: +33 3 91 83 00 99	
IDENTIFICATION DE L'EQUIPEMENT	
Marque :	OPTEX
Désignation commerciale :	Carillon filaire sur piles
Référence commerciale :	990232
Référence usine :	CH913-M
Je soussigné,	
NOM et QUALITE DU SIGNATAIRE : M. NORMAND Eric, Président Directeur Général déclare sous mon entière responsabilité que le produit décrit ci-dessus est en conformité avec les exigences essentielles applicables de la directive CEM 2004/108/CE et de la directive LVD 2006/95/EC : Que sa conformité a été évaluée selon les normes applicables en vigueur :	
<u>LVD (Basse tension)</u>	
IEC 60065:2001 + A1:2005 + A2:2010 (Appareils audio, vidéo et appareils électroniques analogues - Exigences de sécurité)	
EN 60065:2002 + A1:2006 + A11:2008 + A2:2010 + A12:2011 EN62368-1:2014+A11:2017	
<u>CEM (Compatibilité électromagnétique)</u>	
EN55014-1:2017 EN55014-2:2015 EN61000-3-2:2019 EN61000-3-3:2013+A1:2019	
A cet effet, déclare que toutes les séries d'essai radio ont été effectuées.	
Date : 01 Décembre 2020	
Signature :	 NORMAND Eric PDG

OPTEX vám děkuje za zakoupení tohoto kabelového zvonku.

Také Vám děkujeme, že si před použitím výrobku pečlivě přečtete tuto příručku.

	<p>Recyklace starého zařízení: Vaše zařízení je sestaveno a vyrobeno z vysoce kvalitních materiálů a komponent, které lze recyklovat nebo znovu využít. Jestliže je na výrobku nebo jeho obalu zobrazena tato přeškrtnutá pojízdná popelnice, znamená to, že tento výrobek podléhá Směrnici CE 2002/96/CE. O způsobu třídění odpadů, zvláště elektronických a elektrických zařízení, se informujte v místě svého bydliště. Dodržujte platné předpisy a nevyhazujte stará zařízení do popelnice. Třídění odpadů přispívá k ochraně životního prostředí a lidského zdraví. Baterie se nesmí vyhazovat do popelnice určené pro domovní odpad. Odveďte je do sběrného dvora.</p>
	<p>Symbol „Recyklace materiálů“ zobrazený na krabici a na návodu k obsluze znamená, že tyto komponenty mohou být recyklovány. Nevyhazujte je proto do popelnice určené pro běžný domácí odpad.</p>
	<p>Symbol „Recyklace materiálů“ zobrazený na obalu znamená, že tyto komponenty lze recyklovat. Nevyhazujte je proto do popelnice určené pro běžný domácí odpad. Tento symbol zobrazený na papírové krabici znamená, že společnost, která tento výrobek uvedla na trh, se finančně podílí na tříděném sběru obalů.</p>

V případě, že budete mít technický problém nebo jakoukoli otázku, volejte naši servisní linku 777 30 20 60 nebo navštivte naši webovou stránku www.optexcz.eu. Před každým voláním překontrolujte, zda jste dodržovali pokyny, a nachystejte si komerční odkaz na produkt, sériové číslo nebo čárový kód.

www.optexcz.eu

1. Úvodní informace

1. Aby nedošlo k úrazu elektrickým proudem, ujistěte se před otevřením, že výrobek není napájen.
2. Tato jednotka musí být instalována ve větraném a vzdušném prostředí a nesmí být vystavena přímému slunečnímu záření.
3. Nepoužívejte chemikálie k čištění výrobku. Jednoduše použijte vlhký hadřík.

2. Popis

2.1. Složení vaší dodávky

- * 1 drátový zvonek (napájen přímo z napájecí sítě)
- * Šrouby a hmoždinky pro montáž na stěnu
- * 1 návod k obsluze

2.2. Úvod

Tento drátový zvoněk Vás pomocí vyzvánění upozorní, že někdo je přítomen do vašeho domu (dveří, vrat nebo branky)

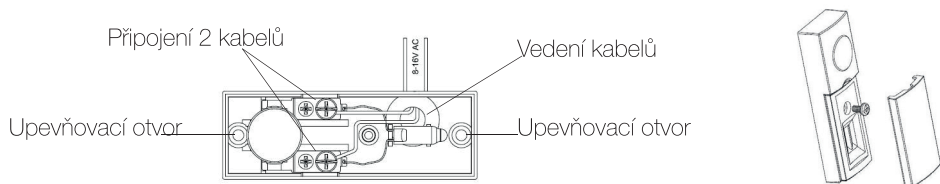
Tento drátový zvoněk se snadno instaluje. Zvonení je typu «Ding-Dong».

Děkujeme vám za čas, který věnujete přečtení této příručky.

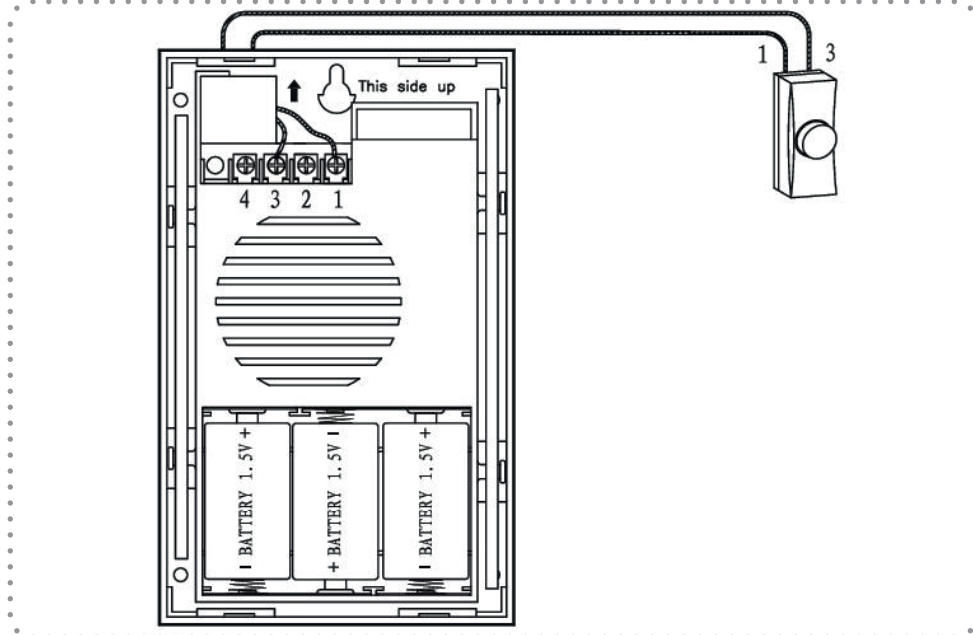
2.3. Schéma připojení

2.3.1. Tlačítko

Toto schéma se může lišit v závislosti na tlačítku, které bude použito. (toto tlačítko není součástí balení)

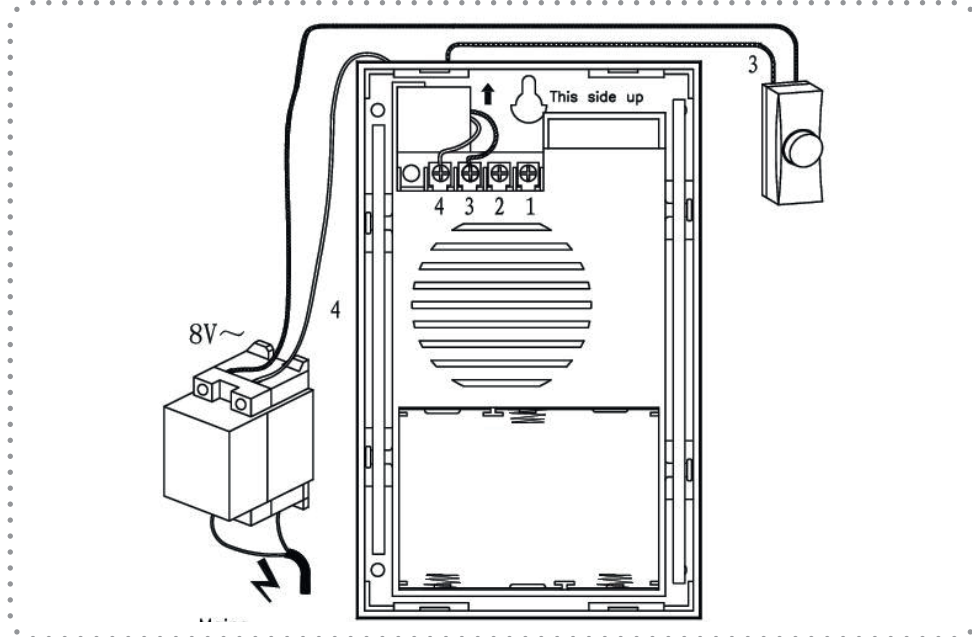


2.3.1. ... Zvonek



1. Otevřete zvonkohru pro přístup k připojovací části.
2. Připojte kabelové tlačítko (není součástí dodávky) podle výše uvedeného schématu na svorky označené 3 a 1
3. Protáhněte připojovací kabel zadní stranou zvonku otvorem pro průchod kabelu. Nakonec zavřete kryt. Musíte jej pouze připojit k umístění podle vašeho výběru. (Často u předních dveří)

2.3.1. . . Zvonek s adaptérem 8-12V



1. Otevřete zvonek pro přístup k připojovací části.
2. Připojte kabelové tlačítko (není součástí dodávky) a napájecí adaptér 8-12 V, jak je znázorněno na obrázku výše.
3. Nakonec zavřete kryt. Musíte jej pouze připojit k umístění podle vašeho výběru.

2.4. Montážní schéma



1. Umístěte zvonek na požadované místo a označte si 2 otvory k vyvrtání.
2. Použijte vrták s \varnothing 6 mm.
3. Použijte plastové hmoždinky a šrouby, kterými sestavu přimontujete ke zdi.
4. Uzavřete zvonek.

3. Technická specifikace

Napájení	Na baterie 3x1,5 V LR14 (nejsou součástí dodávky) nebo 8-12 V síťový adaptér (nejsou součástí dodávky)
Typ připojení	Drátový
Typ vyzvánění	«DING-DONG»
Rozměry	105 x 170 x 45 mm

SP - Spanish

Acaba de adquirir este timbre con cable y se lo agradecemos.
Gracias por leer este manual de instrucciones antes de utilizar el producto

	<p>Reciclaje de su antiguo aparato Su producto esta diseñado y fabricado con componentes y materiales de alta calidad que pueden ser reciclados y reutilizados. Si un producto o su embalaje tiene este símbolo con un contenedor de basura tachado, significa que este se acoge a la Directiva CE 2002196/CE. Por favor, consulte con su municipio sobre el sistema de recogida selectiva O disponible de los equipos eléctricos y electrónicos. Tenga en cuenta la normativa aplicable y no tire sus antiguos aparatos a la basura. La eliminación del antiguo aparato en el cumplimiento de estos requisitos contribuye a evitar posibles consecuencias negativas para el medio ambiente y la salud. Las baterías no deben tirarse a la basura domestica sino depositarse en un punto de recogida de pilas usadas.</p>
	<p>El símbolo :"Reciclaje de materiales" que figura sobre los elementos de embalaje de plástico señala que estos componentes son reciclables. No los tire a la basura como residuos domésticos normales. Este símbolo que figura sobre el embalaje de cartón significa que la empresa que puso este producto en el mercado participa económicamente en la colecta selectiva de los embalajes.</p>

En caso de problema o de petición de información técnica :

Usted puede ponerse en contacto con nosotros según 2 modos :

* Por teléfono : **De lunes a Viernes de 08.30 - 13.00 y de 14.30 - 18.30**

+34 934109329

* Por email : **ventas@groupe-nonnand.com**

Antes de llamar, asegúrese de haber respetado las instrucciones y localice la referencia comercial del producto, el número de serie o el gencod. Conserve el embalaje de origen en buen estado por el caso de tener que devolver el aparato.

En caso de mal funcionamiento, nuestro SAV le indicara el procedimiento a seguir.

www.optexespana.com

1. Comenzar bien

1. Para evitar todo choque eléctrico, asegúrese de que el producto no esta alimentado antes de abrirlo.
2. Este dispositivo debe ser instalado en un ámbito ventilado y airado, no directamente expuesto al sol.
3. No utilizar productos químicos para limpiarlo. Utilice simplemente un trapo húmedo.

2. Descripción

2.1. Composición del conjunto

* 1 Timbre con cable (Alimentado directamente por la red eléctrica)

* Tornillos y tacos de fijación mural

* 1 manual de instrucciones en Español

2.2. Introducción

Permite avisarle de que alguien está adelante de su casa (Puerta de entrada o portal)

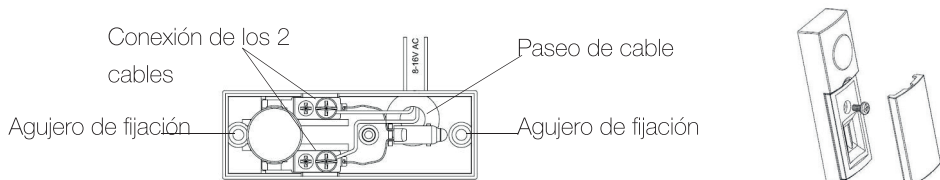
Este timbre con cable es fácil de instalar. Emitirá un sonido de tipo «Ding-Dong».

Dedique algún tiempo a leer este manual de instrucciones.

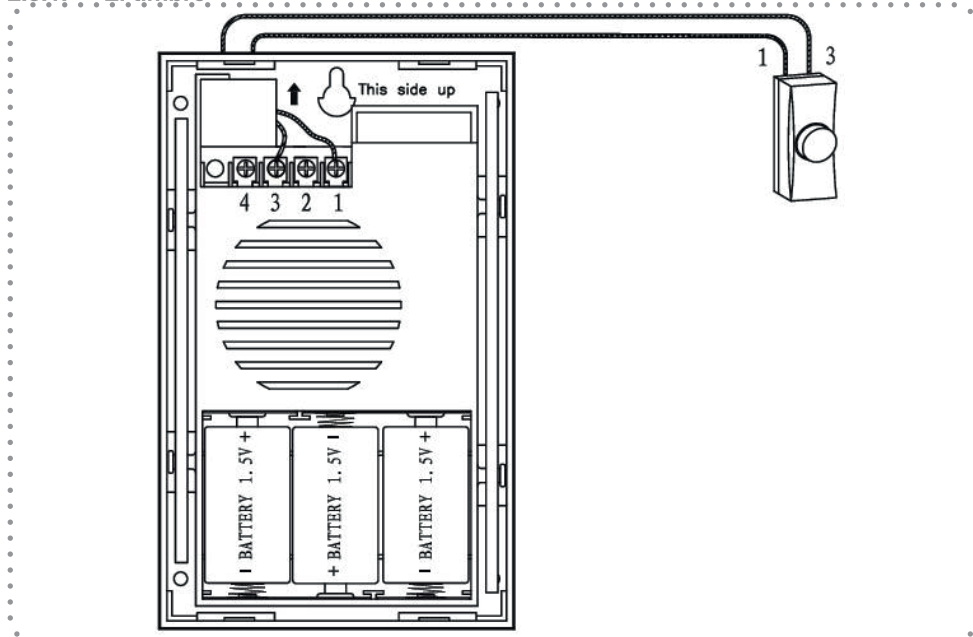
2.3. Esquema de conexión

2.3.1. El pulsador

Este esquema puede cambiar dependiendo del pulsador utilizado. (Este pulsador no está incluido)

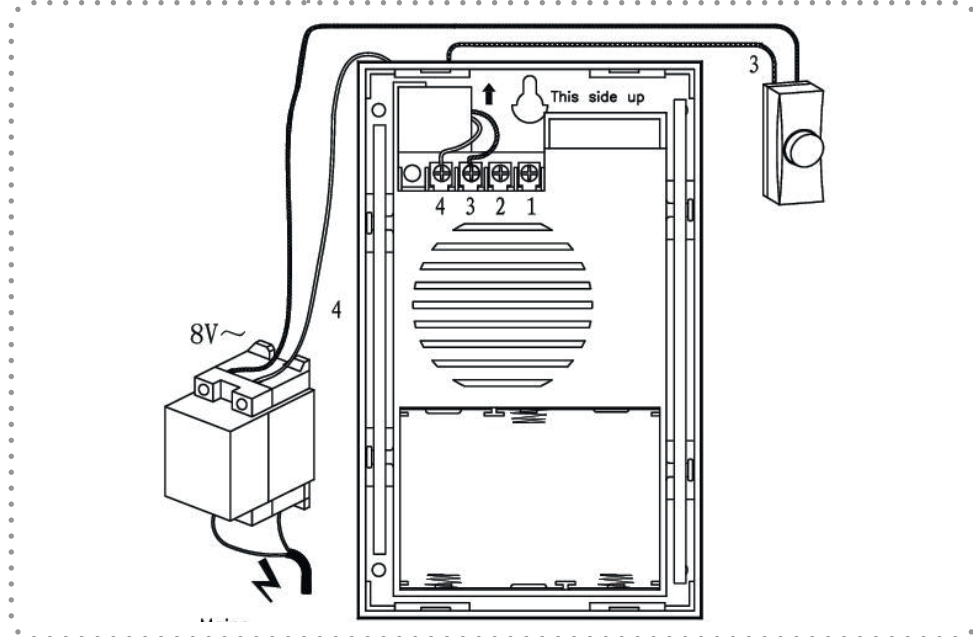


2.3.1. . . El timbre



1. Abra el timbre para acceder a la parte de conexión.
2. Conecte su botón cableado (no suministrado) como en el diagrama anterior en los terminales marcados con 3 y 1
3. Pase el cable de conexión por la parte posterior del timbre a través del orificio provisto para el paso del cable.
Finalmente cierra la tapa. Todo lo que tiene que hacer es adjuntarlo a la ubicación que elija. (A menudo cerca de la puerta principal)

2.3.1. El timbre con adaptador de 8-12 V



Abra el timbre para acceder a la parte de conexión.

Conecte su botón con cable (no incluido) y el adaptador de corriente de 8-12 V como se muestra en el diagrama anterior.

Finalmente cierra la tapa. Todo lo que tiene que hacer es adjuntarlo a la ubicación que elija.


2.4. Esquema de fijación

1. Coloque el timbre en el lugar deseado luego marque los 2 agujeros a realizar.
2. Perfore los 2 agujeros con una broca de diámetro 6mm.
3. Utilice los tacos de plástico y los tornillos incluidos para fijar el conjunto.
4. Coloque nuevamente la tapa para cerrar el conjunto.

3. Datos técnicos



Alimentación	Con 3 pilas LR14 de 1,5 V (no incluidas) o adaptador de red de 8-12 V (no suministrado)
Tipo de conexión	Con cable
Tipo de timbre	Sonido de tipo «DING-DONG»
Dimensiones	105 x 170 x 45 mm

4. Declaración de conformidad EU

Empresa (fabricante, mandatario o persona responsable de la puesta en el mercado del dispositivo)	
GRUPE NORMAND 117 Bld Eugène Thomas 62110 Hénin-Beaumont - France Tél: +33 3 91 83 00 70 Fax: +33 3 91 83 00 99	
IDENTIFICACIÓN DEL DISPOSITIVO	
Marca :	OPTEX
Designación comercial :	Timbre con cable interior
Referencia comercial :	990232
Referencia fabrica :	CH913-M
Yo,	
NOMBRE y CUALIDAD DEL FIRMADOR : M. NORMAND Eric, Presidente Director General declara bajo mi responsabilidad completa que el producto descrito abajo es conforme con las exigencias esenciales aplicables de la directiva CEM 2004/108/CE y de la directiva LVD 2006/95/EC : Que su conformidad ha sido evaluada según las normas aplicables en vigor :	
<u>LVD (Baja tensión)</u>	
IEC 60065:2001 + A1:2005 + A2:2010 (Dispositivos audio, vídeo y dispositivos electrónicos analógicos - Exigencias de seguridad)	
EN 60065:2002 + A1:2006 + A11:2008 + A2:2010 + A12:2011	
EN62368-1:2014+A11:2017	
<u>CEM (Compatibilidad electromagnética)</u>	
EN55014-1:2017	
EN55014-2:2015	
EN61000-3-2:2019	
EN61000-3-3:2013+A1:2019	
A este efecto, declara que todas las series de prueba radio han sido realizadas.	
Fecha : 01 Diciembre 2020	
Firma :	 NORMAND Eric PDG

PT - Portuguese

Acaba de adquirir esta campainha com cabo e agradecemos-lho.
Obrigado por ler este manual de instruções dantes de utilizar o produto

	<p>Reciclagem de seu antigo aparelho Seu produto está desenhado e fabricado com componentes e materiais de alta qualidade que podem ser reciclados e reutilizados. Se um produto ou sua embalagem tem este símbolo com um contiver de lixo tachado, significa que este se acolhe ao Diretivo CE 2002196/CE. Faz favor, consulte com seu município referente ao sistema de recolhida seletiva disponível das equipas elétricas e eletrónicos. Tenha em conta o regulamento aplicável e não atire seus antigos aparelhos ao lixo. A eliminação do antigo aparelho no cumprimento destes requisitos contribui a evitar possíveis consequências negativas para o meio ambiente e a saúde. As baterias não devem atirar ao lixo doméstica senão depositar num ponto de recolhida de pilhas usadas..</p>
	<p>O símbolo "Reciclagem de materiais" que figura sobre os elementos de embalagem de plástico assinala que estes componentes são recicláveis. Não os atire ao lixo como resíduos domésticos normais. Este símbolo que figura sobre a embalagem de cartão significa que a empresa que pôs este produto no mercado participa economicamente na colete seletiva das embalagens..</p>

Em caso de problema ou necessidade de informação técnica :

Recorra :

* Por teléfono : **De segunda-feira a Sexta-feira de 08.30 - 13.00 e de 14.30 - 18.30 + 34 934109329**

* Por email : **ventas@groupe-nonnand.com**

Antes de ligar, certifique-se que cumpriu as instruções e certifique-se do local onde adquiriu o produto, do número de série ou o gencod. Guarde a embalagem original em bom estado pois poderá haver necessidade de devolução.

Em caso de avaria o SAV indicará como procede.

www.optexespana.com

1. Começar bem

1. Para evitar todo choque eléctrico, se assegure de que o produto não esta alimentado dantes do abrir.
2. Este dispositivo deve ser instalado num âmbito ventilado e irado, não directamente exposto ao sol.
3. Não utilizar produtos químicos para o limpar. Utilize simplesmente um trapo húmido.

2. Descrição

2.1. Composição do conjunto

* 1 Campainha com cabo (Alimentado directamente pela rede eléctrica)

* Parafusos e tacos de fixação mural

* 1 manual de instruções em Português

2.2. Introdução

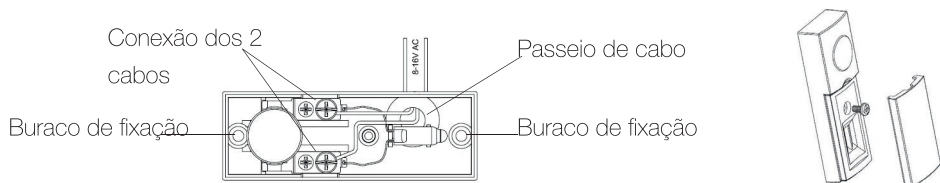
Permite avisar-lhe de que alguém está adiante de sua casa (Porta de entrada ou portal)
Este timbre com cabo é fácil de instalar. Emitirá um som de tipo «Ding-Dong».

Dedique algum tempo a ler este manual de instruções.

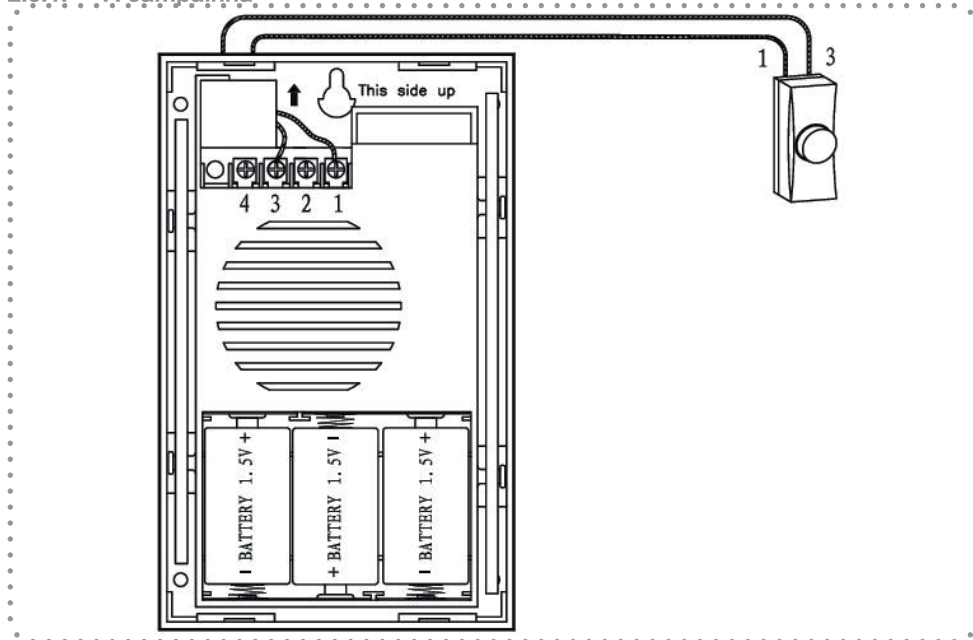
2.3. Esquema de conexão

2.3.1. O pulsátil

Este esquema pode mudar dependendo do pulsátil utilizado. (Este pulsátil não está incluído)

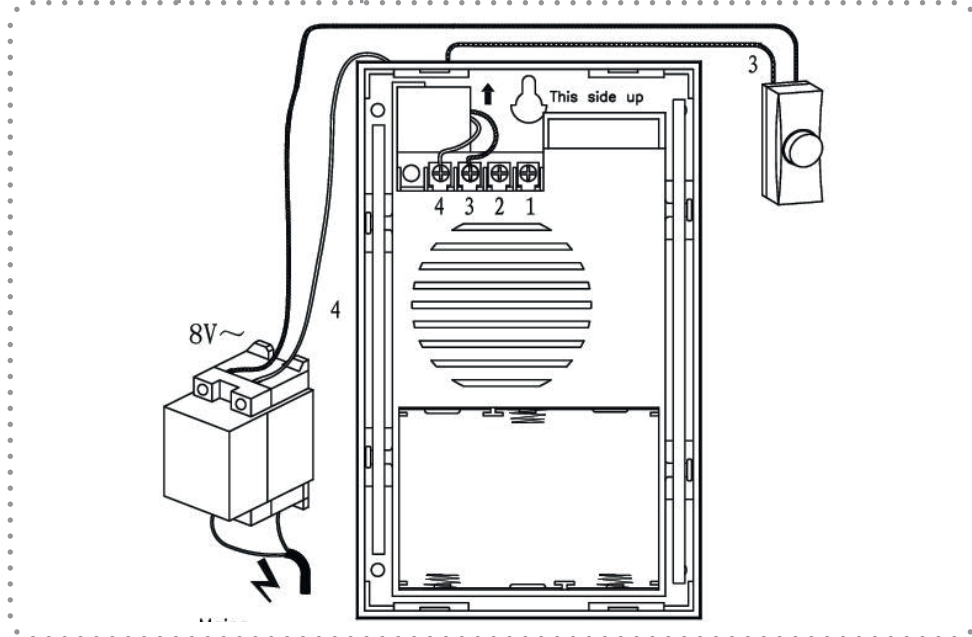


2.3.1. . . . A campainha



1. Abra o carrilhão para acessar a parte de conexão.
2. Conecte o botão com fio (não fornecido) como no diagrama acima nos terminais marcados com 3 e 1.
Passe o cabo de conexão pela parte de trás da campainha através do orifício fornecido para a passagem do cabo.
3. Finalmente feche a tampa. Tudo o que você precisa fazer é anexá-lo ao local de sua escolha.
(Frequentemente perto da porta da frente)

2.3.1. . . A campainha com adaptador 8-12V



1. Abra a campainha para acessar a parte de conexão.
2. Conecte o botão com fio (não fornecido) e o adaptador de alimentação de 8-12 V conforme mostrado no diagrama acima.
3. Finalmente feche a tampa. Tudo o que você precisa fazer é anexá-lo ao local de sua escolha.

2.4. Esquema de fixação


1. Coloque a campainha no lugar desejado depois marque os 2 buracos a realizar.
2. Perfure os 2 buracos com uma broca de diâmetro 6mm.
3. Utilize os tacos de plástico e os parafusos incluídos para fixar o conjunto.
4. Coloque novamente a tampa para fechar o conjunto.

3. Dados técnicos

Alimentação	Rede eléctrica
Tipo de conexão	Com cabo
Tipo de som	Som de tipo «DING-DONG»
Dimensões	105 x 170 x 45 mm



4. Declaração de conformidade EU

Empresa (fabricante, mandatário ou pessoa responsável da posta no mercado do dispositivo)	
GRUPE NORMAND 117 Bld Eugène Thomas 62110 Hénin-Beaumont - France Tél: +33 3 91 83 00 70 Fax: +33 3 91 83 00 99	
IDENTIFICAÇÃO DO DISPOSITIVO	
Marca :	OPTEx
Designação comercial :	Timbre con cable interior
Referencia comercial :	990232
Referencia fabrica :	CH222
Eu,	
NOME e QUALIDADE DO FIRMADOR : M. NORMAND Eric, Presidente Diretor Geral declara sob minha responsabilidade completa que o produto descrito abaixo é conforme com as exigências essenciais aplicáveis da diretora CEM 2004/108/CE e da diretora LVD 2006/95/EC : Que sua conformidade tem sido avaliada segundo as normas aplicáveis em vigor :	
<u>LVD (Baixa tensão)</u> IEC 60065:2001 + A1:2005 + A2:2010 (Dispositivos audio, vídeo e dispositivos electrónicos analógicos - Exigências de segurança) EN 60065:2002 + A1:2006 + A11:2008 + A2:2010 + A12:2011 EN62368-1:2014+A11:2017	
<u>CEM (Compatibilidade electromagnética)</u> EN55014-1:2017 EN55014-2:2015 EN61000-3-2:2019 EN61000-3-3:2013+A1:2019	
A este efeito, declara que todas as séries de prova radio foram realizadas.	
Data : 01 Dezembro 2020	
Firma :	 NORMAND Eric PDG

OPTEx NORMAND S.L
 Calle Nicaragua 132-134
 Despacho 1, puerta 1
 08029 Barcelona – España
 +34 934 10 93 29
 www.optexespana.com

OPTEx, s.r.o.
 Radlická 103
 150 00 Praha 5
 web: www.optexczechia.com
 mail: info@optexczechia.com

Grupe NORMAND
 117 Bld Eugène Thomas
 62110 Hénin-Beaumont
 www.grupe-normand.com

