

C-205

# Notice d'utilisation

## CARILLON SANS FIL LONGUE PORTEE



CZ - BEZDRÁTOVÝ ZVONEK S DLOUHÝM DOSAHEM  
SP - TIMBRE INALÁMBRICO DE LARGO ALCANCE  
PT - CAMPAINHA SEM FIOS DE LONGO ALCANCE



Réf : 990205

Rév. 1.20 - 19 03 2020  
FR, CZ, SP, PT



## FR

SEMAC vous remercie d'avoir fait l'acquisition de ce carillon sans fil longue portée.  
Merci de lire attentivement cette notice d'utilisation avant d'utiliser le produit.

	<p>Recyclage de votre ancien appareil</p> <p>Votre appareil est conçu et fabriqué avec des matériaux et des composants de haute qualité qui peuvent être recyclés et réutilisés.</p> <p>Si un produit ou son emballage présente ce symbole avec une poubelle sur roues barrée d'une croix, ceci signifie qu'il tombe sous le coup de la <b>Directive CE 2002/96/CE</b>.</p> <p>Veillez vous informer auprès de votre commune sur le système de tri sélectif mis en place pour les appareils électriques et électroniques.</p> <p>Veillez respecter les prescriptions en vigueur et ne jetez pas vos appareils hors d'usage à la poubelle. La mise au rebut de votre ancien appareil dans le respect de ces prescriptions contribue à prévenir les conséquences négatives potentielles pour l'environnement et la santé.</p> <p>Les piles ne doivent pas être jetées à la poubelle avec vos déchets ménagers. Remettez-les à un point de collecte de piles usagées.</p>
	<p>Le symbole « Recyclage de matériaux » qui figure sur le carton d'emballage et sur le mode d'emploi signale que ces composants peuvent être recyclés.</p> <p>Ne les jetez donc pas à la poubelle comme des déchets ménagers normaux.</p>
	<p>Le symbole « Recyclage de matériaux » qui figure sur les éléments d'emballage en matière plastique signale que ces composants sont recyclables.</p> <p>Ne les jetez donc pas à la poubelle comme des déchets ménagers normaux.</p> <p>Ce symbole figurant sur l'emballage en carton signifie que l'entreprise qui a mis ce produit sur le marché participe financièrement à la collecte sélective des emballages.</p>

En cas de problème ou de demande d'information technique :

Vous pouvez nous contacter de 2 méthodes :

\* Par téléphone : **Du lundi au Vendredi de 08H00 à 12H00 et de 13H30 à 17H00**

 **N°Indigo 0 825 05 62 60**

0,15 € TTC / MN

\* Par mail : [sav@optex-normand.com](mailto:sav@optex-normand.com)

[www.groupe-normand.com](http://www.groupe-normand.com)

### 1. Bien commencer

- 1) Pour éviter tout choc électrique, il est conseillé de ne pas ouvrir le produit. Dans le cas où une réparation est nécessaire veuillez contacter votre revendeur ou un professionnel dans ce domaine.
- 2) Cette appareil doit être installé dans un environnement ventilé et aéré, pas directement exposé au rayon du soleil.
- 3) Ne pas utilisé de produits chimiques pour nettoyer le produit. Utilisez simplement un chiffon humide.
- 4) Utilisez des piles Alkaline, elles ont une durée de vie plus importante.
- 5) Lors du remplacement des piles, utilisez le même type de piles.
- 6) Ne jamais utiliser de piles rechargeables
- 7) Dans le cas où vous n'utilisez pas le carillon pendant une longue période, il est conseillé d'enlever les piles.

# Table des matières

<b>FR</b>		<b>15. Especificaciones técnicas</b>	<b>11</b>
<b>1. Bien commencer</b>	<b>2</b>	<b>PT</b>	
<b>2. Description</b>	<b>4</b>	<b>16. Bem começar</b>	<b>12</b>
2.1 COMPOSITION DE VOTRE ENSEMBLE	4	<b>17. Descrição</b>	<b>13</b>
2.2 INTRODUCTION	4	17.1 COMPOSIÇÃO DO VOSSO CONJUNTO	13
2.3 FONCTIONNALITES	4	17.2 INTRODUÇÃO	13
<b>3. Installation</b>	<b>4</b>	17.3 FUNCIONALIDADES	13
3.1 Description carillon et bouton	4	<b>18. Instalação</b>	<b>13</b>
3.2 Insertion des piles pour le bouton	4	18.1 Descrição campanha	13
3.3 c) Insertion des piles pour le carillon	5	18.2 Inserção das pilhas para o botão de chamada	13
<b>4. Réglages</b>	<b>5</b>	18.3 Inserção das pilhas para a campanha	14
<b>5. Spécifications techniques</b>	<b>5</b>	<b>19. Ajustes</b>	<b>14</b>
<b>CZ</b>		<b>20. Especificações técnicas</b>	<b>14</b>
<b>6. Začínáme</b>	<b>6</b>	<b>21. Déclaration de conformité</b>	<b>15</b>
<b>7. Popis</b>	<b>7</b>		
7.1 OBSAH BALENÍ	7		
7.2 ÚVOD	7		
7.3 FUNKCE	7		
<b>8. Instalace</b>	<b>7</b>		
8.1 Popis zvonku a tlačítka	7		
8.2 Vložení baterií do tlačítka	7		
8.3 Vložení baterií do zvonku	7		
<b>9. Nastavení</b>	<b>8</b>		
<b>10. Technická specifikace</b>	<b>8</b>		
<b>SP</b>			
<b>11. Bien comenzar</b>	<b>9</b>		
<b>12. Descripción</b>	<b>10</b>		
12.1 COMPOSICIÓN DE SU CONJUNTO	10		
12.2 INTRODUCCIÓN	10		
12.3 FUNCIONALIDADES	10		
<b>13. Instalación</b>	<b>10</b>		
13.1 Descripción timbre y pulsador	10		
13.2 Inserción de las pilas para el pulsador	10		
13.3 Inserción de las pilas para el timbre	11		
<b>14. Ajustes</b>	<b>11</b>		

## 2. Description

### 2.1 COMPOSITION DE VOTRE ENSEMBLE

- 1 carillon sans fil bouton
- 1 bouton extérieur (Alimenté par 1 pile incluse) - 1 notice d'utilisation en Français
- 1 morceau de double face pour la fixation du

### 2.2 INTRODUCTION

Ce carillon sans fil est facile d'installation. Il dispose de 36 mélodies polyphoniques que vous pourrez sélectionner et ajuster le volume de celle-ci. La distance maximum d'utilisation entre le bouton et le carillon est de 100 mètres.

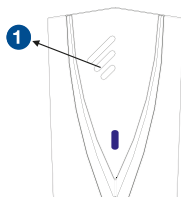
**Merci de prendre un peu de temps pour lire cette notice d'utilisation.**

### 2.3 FONCTIONNALITES

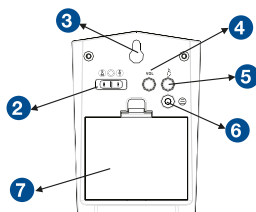
- 36 sonneries polyphoniques
- Indicateur par LED sur le carillon
- Finition noire laqué
- Réglages possible du volume de la sonnerie sélectionnée
- Choix du mode de fonctionnement : Sonnerie, flash ou sonnerie+flash
- Bouton extérieure entièrement étanche (IP44) avec emplacement pour le nom
- Installation très facile, sans câbles
- Distance de fonctionnement 200 mètres en champs libre.

## 3. Installation

### 3.1 Description carillon et bouton

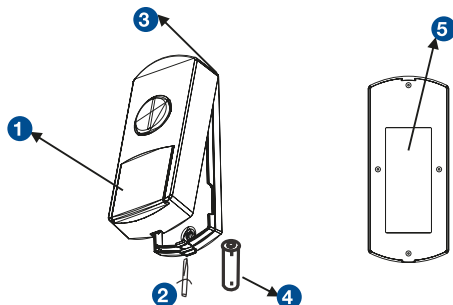


1. Haut parleur de haute qualité
2. Interrupteur option (Sonnerie, clignotement, ou les deux)
3. Trou qui permet de fixer le carillon au mur
4. Bouton pour le réglage du volume (bas, moyen,



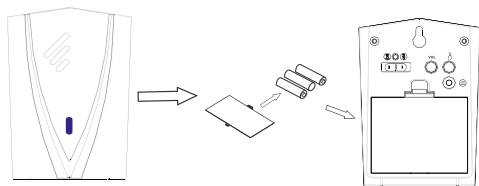
- fort)
5. Bouton de sélection de mélodies
6. Bouton d'appairage
7. Compartiment pour les piles

### 3.2 Insertion des piles pour le bouton



- Utilisez un petit tournevis plat pour ouvrir le bouton.
  - Insérez la pointe de celui-ci dans l'encoche nommée 2 et appuyez légèrement de façon à ouvrir le couvercle.
  - Insérez 1 pile de type 23A 12V (4) en respectant les polarités.
  - Placez le couvercle arrière sur votre support de fixation (Mur...), utilisez le double face 5 pour fixer le bouton.
  - Refermez ensuite le couvercle en appuyant sur la partie 1 et en faisant attention de bien positionner le joint d'étanchéité.
- Assurez-vous que l'encoche 3 est bien positionnée.

### 3.3 c) Insertion des piles pour le carillon



1) Ouvrez la partie inférieure du carillon le compartiment à piles en appuyant sur l'ergot.

2) Insérez ensuite 3 piles de type AA (Non incluses) en respectant les polarités.

3) Remplacez ensuite le couvercle.

4) Ce carillon peut être installé de 2 façons :

\* Posé sur une table

\* Fixé au mur

Placez une vis ou un clou sur votre mur puis positionnez le carillon sur le trou de fixation prévu à cet effet situé au dos de celui-ci.

## 4. Réglages

### 1. Le carillon

**Bouton 2** : Utilisez cette interrupteur pour sélectionner le mode de fonctionnement de votre carillon. Vous pourrez choisir de le faire sonner, clignoter ou sonner et clignoter.

**Bouton 4** : Utilisez ce bouton pour sélectionner le volume de votre sonnerie. Vous aurez le choix entre faible, moyen et fort.

**Bouton 5** : Utilisez ce bouton pour sélectionner votre mélodie parmi les 36 disponibles

**Bouton 6** : Utilisez ce bouton pour affecter un code entre le bouton et le carillon. Laissez appuyer ce bouton et appuyez sur le bouton du transmetteur. Relâchez ensuite ce bouton 9 dès que le carillon sonne et relâchez ensuite le bouton du transmetteur.

### 2. Étiquette porte nom

Vous avez la possibilité sur le bouton d'insérer une étiquette pour mettre votre nom.

Il suffit pour cela de lever le capot plastique transparent situé sur la face avant du bouton, insérez ensuite votre étiquette portant votre nom à la bonne dimension puis refermez le capot.


## 5. Spécifications techniques

Carillon et bouton	
<b>Transmission</b>	100 mètres en champs libre
<b>Alimentation</b>	- 3 piles de type AA pour le carillon (Non incluses) - 1 pile de type 23A 12V pour le bouton (Incluse)
<b>Type de liaison</b>	Sans fil
<b>Nombre de sonneries</b>	36 sonneries polyphoniques
<b>Dimensions</b>	Carillon : 101 x 72 x 42 mm ; Bouton : 88 x 38 x 16 mm
<b>Poids total</b>	136 grammes

## CZ

Společnost OPTEX Vám děkuje za zakoupení tohoto bezdrátového zvonku.

Dříve než začnete používat tento výrobek, přečtěte si prosím pozorně tento návod k použití.

	<p>Recyklace starého zařízení</p> <p>Vaše zařízení je sestaveno a vyrobeno z vysoce kvalitních materiálů a komponentů, které lze recyklovat nebo znovu využít.</p> <p>Jestliže je na výrobku nebo jeho obalu zobrazena tato přeškrtnutá pojízdná popelnice, znamená to, že tento výrobek podléhá Směrnici CE 2002/96/ES. O způsobu třídění odpadů, zvláště elektronických a elektrických zařízení, se informujte v místě svého bydliště.</p> <p>Dodržujte platné předpisy a nevyhazujte stará zařízení do popelnice. Třídění odpadů přispívá k ochraně životního prostředí a lidského zdraví.</p> <p>Baterie se nesmí vyhazovat do popelnice určené pro domovní odpad. Odveďte je do sběrného dvora.</p>
	<p>Symbol „Recyklace materiálů“ zobrazený na krabici a na návodu k obsluze znamená, že tyto komponenty mohou být recyklovány.</p> <p>Nevyhazujte je proto do popelnice určené pro běžný domácí odpad.</p>
	<p>Symbol „Recyklace materiálů“ zobrazený na plastovém obalu znamená, že tyto komponenty lze recyklovat.</p> <p>Nevyhazujte je proto do popelnice určené pro běžný domácí odpad.</p> <p>Tento symbol zobrazený na papírové krabici znamená, že společnost, která tento výrobek uvedla na trh, se finančně podílí na tříděném sběru obalů.</p>

### V případě problému nebo žádosti o technické informace:

#### Můžete nás kontaktovat 2 způsoby:

**\*telefonicky: od pondělí do pátku od 9 do 12 hodin a od 13 do 17 hodin**

**na čísle : +420 251 556 893**

\* e-mailem: [info@optexczech.eu](mailto:info@optexczech.eu)

**[www.optexczech.eu](http://www.optexczech.eu)**

## 6. Začínáme

1. Aby se zabránilo jakémukoli úrazu elektrickým proudem, doporučujeme neotvírat zařízení. Pokud je nutná oprava, kontaktujte svého prodejce nebo elektrikáře.
2. Toto zařízení je třeba instalovat v dobře odvětrávaném místě, chráněném před slunečním zářením.
3. K čištění zařízení nepoužívejte chemické přípravky. Použijte jen vlhký hadřík.
4. Použijte alkalické baterie, mají vyšší životnost.
5. Při výměně baterií použijte stejný typ baterií.
6. Nikdy nepoužívejte dobíjecí baterie.
7. V případě, že nebudete používat zvonek delší dobu, doporučujeme vyjmout baterie.

## 7. Popis

### 7.1 OBSAH BALENÍ

- 1 bezdrátový zvoněk
- 1 oboustranná lepenka k upevnění tlačítka
- 1 venkovní tlačítko (napájené baterií, je součástí balení)
- 1 návod k použití

### 7.2 ÚVOD

Tento bezdrátový zvoněk je jednoduché instalovat. Má 36 polyfonních melodií, mezi nimiž si můžete vybrat, a také upravit jejich hlasitost. Maximální provozní vzdálenost mezi tlačítkem a zvonkem je 100 m.

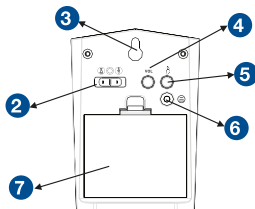
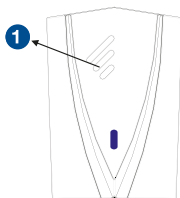
**Děkujeme vám, že si uděláte čas a přečtete si tento návod k použití.**

### 7.3 FUNKCE

- 36 polyfonních vyzvánění
- LED ukazatel na zvonku
- Černý lakovaný povrch
- Možné nastavení hlasitosti zvoleného vyzvánění
- Volba provozního režimu: vyzvánění, flash nebo vyzvánění + flash
- Vodotěsné venkovní tlačítko (IP44) se jmenovkou
- Velmi snadná instalace, bez kabelů
- Provozní vzdálenost 100 m ve volném prostoru

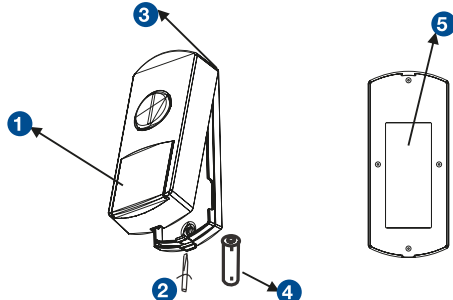
## 8. Instalace

### 8.1 Popis zvonku a tlačítka



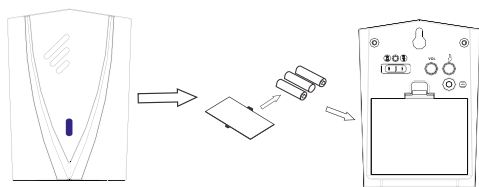
1. Kvalitní reproduktor
2. Přepínač volby (vyzvánění, blikání nebo obojí)
3. Otvor pro upevnění zvonku na zdi
4. Tlačítko pro nastavení hlasitosti (nízká, střední, vysoká)
5. Tlačítko pro výběr melodie
6. Tlačítko párování
7. Prostor pro baterie

### 8.2 Vložení baterií do tlačítka



- Pomocí malého šroubováku otevřete tlačítko.
- Vložte špičku šroubováku do zářezu 2 a lehce zatlačte, aby se otevřel kryt.
- Vložte baterii 23 A, 12 V (4) při dodržení polarity.
- Umístěte zadní kryt na držák (zede), použijte oboustrannou lepenku 5 k připevnění tlačítka.
- Pak zavřete kryt stisknutím části 1, dejte si pozor, aby bylo správně umístěno těsnění.
- Ujistěte se, že zářez 3 je umístěn správně.

### 8.3 Vložení baterií do zvonku



1. Otevřete prostor pro baterie ve spodní části zvonku stisknutím kolíčku.
2. Vložte tři AA baterie (nejsou součástí balení) při dodržení polarity.
3. Vratte kryt.
4. Tento zvonek je možné instalovat dvěma způsoby:
  - \* položit na stůl
  - \* upevnit na zeď dodanými šrouby
 Upevněte šroub nebo hřebík na zeď, pak umístěte zvonek pomocí otvoru na zadní straně zvonku.

## 9. Nastavení

### 1. Zvonek

Tlačítko 2: Použijte tento přepínač k výběru provozního režimu zvonku. Můžete zvolit mezi vyzváněním, blikáním nebo vyzváněním a blikáním.

Tlačítko 4: Použijte toto tlačítko k nastavení hlasitosti vyzvánění. Máte na výběr mezi nízkou, střední a vysokou hlasitostí.

Tlačítko 5: Použijte toto tlačítko k výběru melodie z 36 dostupných.

Tlačítko 6: Použijte toto tlačítko k určení kódu mezi tlačítkem a zvonkem. Nechte stisknuté toto tlačítko a stiskněte tlačítko vysílače. Jakmile zvonek zvoní, pusťte tlačítko 6 a pak pusťte tlačítko vysílače.

### 2. Jmenovka




Máte možnost dát na tlačítko jmenovku s vaším jménem. K tomu stačí nadzvednout průhledný plastový kryt na přední straně tlačítka, pak vložit jmenovku s vaším jménem vhodných rozměrů a zavřít kryt.

## 10. Technická specifikace

Zvonek a tlačítko	
<b>Přenos</b>	100 m ve volném prostoru
<b>Napájení</b>	- 3 x AA baterie pro zvonek (nejsou součástí balení) - 1 baterie 23 A, 12 V pro tlačítko (součástí balení)
<b>Druh spojení</b>	bezdrátové
<b>Počet vyzvánění</b>	36 polyfonních vyzvánění
<b>Rozměry</b>	Zvonek: 101 x 72 x 42 mm; tlačítko: 88 x 38 x 16 mm
<b>Celková hmotnost</b>	136 g



OPTEX le agradece por haber hecho la adquisición de este timbre inalámbrico de largo alcance. Gracias por leer atentamente este manual de uso antes de utilizar el producto.

	<p>Reciclaje de su aparato viejo</p> <p>Su producto está diseñado y fabricado con componentes y materiales de alta calidad que pueden ser reciclados y reutilizados.</p> <p>Si un producto o su embalaje tiene este símbolo con un contenedor de basura tachado, significa que éste se acoge a la <b>Directiva CE 2002/96/CE</b>.</p> <p>Por favor, consulte con su municipio sobre el sistema de reciclaje lugar de los equipos eléctricos y electrónicos.</p> <p>Tenga en cuenta la normativa aplicable y no tire sus aparatos viejos a la basura. La eliminación del aparato viejo en el cumplimiento de estos requisitos contribuye a evitar posibles consecuencias negativas para el medio ambiente y la salud.</p> <p>Las baterías no deben tirarse a la basura doméstica. Puede entregarlas en un punto de recogida de pilas usadas.</p>
	<p>El símbolo «Reciclaje de materiales» que figura sobre el cartón de embalaje y sobre las instrucciones de uso señala que estos componentes pueden ser reciclados.</p> <p>No los eche pues al cubo de la basura como residuos domésticos normales.</p>
	<p>El símbolo «Reciclaje de materiales» que figura sobre los elementos de embalaje de plástico señala que estos componentes son reciclables.</p> <p>No los eche pues al cubo de la basura como residuos domésticos normales.</p> <p>Este símbolo que figura sobre el embalaje de cartón significa que la empresa que puso este producto en el mercado participa económicamente en la colecta selectiva de los embalajes.</p>

En caso de problema o de petición de información técnica :

Usted puede ponerse en contacto con nosotros según 2 métodos :

\* Por teléfono : **De lunes a Viernes de 08h30 - 13h30 y de 14h30 - 18h30**

**+34 934109329**

\* Por email : **ventas@optex-normand.com**

**www.optexespana.com**

## 11. Bien comenzar

- 1) Para evitar todo choque eléctrico, es aconsejado no abrir el producto. En caso de que una reparación sea necesaria por favor, póngase en contacto con su revendedor o con un profesional en este dominio.
- 2) Este dispositivo debe instalarse en un lugar ventilado y aireado, no expuesto a los rayos directos del sol.
- 3) No utilice productos químicos para limpiar el producto. Basta con utilizar un trapo húmedo.
- 4) Utilice pilas alcalinas, tienen una duración mayor.
- 5) Al reemplazar las pilas, utilice el mismo tipo de pilas.
- 6) Nunca utilice pilas recargables.
- 7) En caso de que no se utiliza el timbre durante mucho tiempo, es aconsejable sacar las pilas.

## 12. Descripción

### 12.1 COMPOSICIÓN DE SU CONJUNTO

- 1 timbre inalámbrico
- 1 pulsador
- 1 pulsador exterior (Alimentado por 1 pila incluida)
- 1 manual de uso en castellano
- 1 trozo de adhesivo doble cara para la fijación del

### 12.2 INTRODUCCIÓN

Este timbre inalámbrico es de fácil instalación. Dispone de 36 melodías polifónicas que podrá seleccionar y ajustar el volumen. La distancia máxima de utilización entre el pulsador y el timbre es de 100 metros.

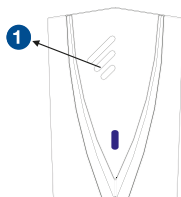
**Gracias por tomar el tiempo de leer este manual de instrucciones.**

### 12.3 FUNCIONALIDADES

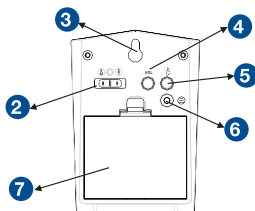
- 36 melodías polifónicas
- Indicador LED sobre el timbre
- Acabado lacado negro
- Ajustes posibles del volumen del tono de timbre seleccionado
- Selección del modo de funcionamiento : Timbre, flash o timbre+flash
- Pulsador exterior enteramente estanco (IP44) con emplazamiento para el nombre
- Instalación muy fácil, sin cables
- Distancia de funcionamiento 100 metros en campo abierto.

## 13. Instalación

### 13.1 Descripción timbre y pulsador

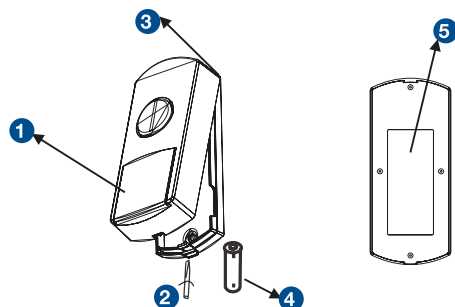


1. Altavoz de alta calidad
2. Interruptor opción (Timbre, parpadeo, o los dos)
3. Agujero de fijación mural
4. Botón para el ajuste del volumen (bajo,



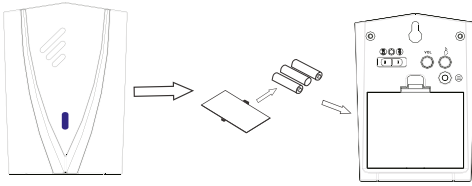
- medio, fuerte)
5. Botón de selección de melodías
6. Botón para emparejamiento
7. Compartimento para las pilas

### 13.2 Inserción de las pilas para el pulsador



- Utilice un pequeño destornillador plano para abrir el pulsador.
  - Inserte la punta de éste en la muesca nombrada **2** y pulse ligeramente para abrir la tapa.
  - Inserte 1 pila de tipo 23A 12V (**4**) respetando las polaridades.
  - Coloque la tapa trasera en su soporte de fijación (pared...) utilice el adhesivo doble cara **5** para fijar el pulsador.
  - Vuelva a cerrar la tapa pulsando sobre la parte **1** y teniendo cuidado de colocar bien la junta de estanqueidad.
- Asegurarse de que la muesca **3** esté bien colocada.

### 13.3 Inserción de las pilas para el timbre



**1)** Abra la parte inferior del timbre el compartimento a pilas pulsando sobre la lengüeta.

**2)** Inserte a continuación 3 pilas de tipo AA (no suministradas) respetando las polaridades.

**3)** Vuelva a colocar a continuación la tapa.

**4)** Este timbre puede instalarse de 2 maneras :

\* Colocado sobre una mesa.

\* Fijado en la pared

Coloque un tornillo o un clavo sobre su pared luego coloque el timbre sobre el agujero de fijación previsto a tal efecto situado en la parte trasera de éste.

## 14. Ajustes

### 1. El timbre

**Botón 2** : Utilice este interruptor para seleccionar el modo de funcionamiento de su timbre. Podrá elegir hacerlo sonar, parpadear o sonar y parpadear.

**Botón 4** : Utilice este botón para seleccionar el volumen de su timbre. Podrá elegir entre débil, medio y fuerte.

**Botón 5** : Utilice este botón para seleccionar sus melodías entre las 36 disponibles.

**Botón 6** : Utilice este botón para asignar un código entre el pulsador y el timbre. Deje pulsado este botón y pulse sobre el botón del transmisor. Afloje a continuación este botón 9 en cuanto el timbre suene y afloje a continuación el botón del transmisor.

### 2. Etiqueta porta-nombre

Tiene la posibilidad sobre el pulsador de insertar una etiqueta para poner su nombre.




Simplemente levante la tapa de plástico transparente situada en la parte delantera del pulsador, a continuación, insertar la etiqueta con su nombre con el tamaño correcto y cerrar la tapa.

## 15. Especificaciones técnicas

Timbre y pulsador	
<b>Transmisión</b>	100 metros en campo abierto
<b>Alimentación</b>	- 3 pilas de tipo AA para el timbre (no suministradas) - 1 pila de tipo 23A 12V para el pulsador (suministrada)
<b>Tipo de conexión</b>	Inalámbrico
<b>Número de tono de timbre</b>	36 melodías polifónicas
<b>Dimensiones</b>	Timbre : 120 x 87 x 36 mm ; Pulsador : 87 x 36 x 30 mm
<b>Peso (Con pilas)</b>	Timbre : 183 grammes ; Pulsador : 0.058 grammes

## PT

OPTEX agradece-lhe por ter adquirido esta campanha sem fios de longo alcance.  
Por favor, leia atentamente este manual antes de usar o produto.

	<p>Reciclagem de seu aparelho antigo</p> <p>O dispositivo foi projetado e fabricado com materiais e componentes de alta qualidade que podem ser reciclados e reutilizados.</p> <p>Se um produto ou na embalagem tem este símbolo com um contentor de lixo sobre rodas riscado, isso significa que ele se enquadra no âmbito da <b>Directiva CE 2002/96/CE</b>.</p> <p>Por favor, verifique com o seu município sobre o sistema de triagem em vigor para dispositivos eléctricos e electrónicos.</p> <p>Observe os regulamentos aplicáveis e não deitar fora os seus aparelhos antigos no lixo. A eliminação de equipamentos antigos em conformidade com estes requisitos irá ajudar a evitar conseqüências negativas potenciais para o ambiente ea saúde. As pilhas não devem ser deitadas fora com o lixo doméstico. Dê-lhes um ponto de coleta para pilhas usadas.</p>
	<p>O símbolo de «Reciclagem de materiais», que aparece na embalagem e no manual indica que estes componentes podem ser reciclados.</p> <p>Não deite fora como lixo doméstico convencional.</p>
	<p>O símbolo de «Reciclagem de materiais» encontrado sobre os elementos de embalagens de plástico indica que esses componentes são recicláveis.</p> <p>Não deite fora como lixo doméstico convencional.</p> <p>Este símbolo na embalagem significa que a empresa que colocou o produto no mercado contribuirá financeiramente para a recolha selectiva de embalagens.</p>

Em caso de problemas ou de pedido de informações técnicas :

Pode contactar-nos de acordo com dois métodos :

\* Por telefone : **Segunda a sexta-feira 8:30 - 13:30 e 14:30 - 18:30**

**+34 934109329**

\* Por correio electrónico : **ventas@optex-normand.com**

**www.optexespana.com**

## 16. Bem começar

- 1) Para evitar choque elétrico, é aconselhável não abrir o produto. No caso de um reparo for necessário contacte o seu revendedor ou um profissional neste domínio.
- 2) Este aparelho deve ser instalado em lugar ventilado e arejado, não deve ser exposto diretamente ao raio de sol.
- 3) Não utilize produtos químicos para limpar o produto. Basta usar um trapo úmido.
- 4) Izen pilhas Alkalina, têm uma duração de vida mais importante.
- 5) À substituição das pilhas, utiliza o mesmo tipo de pilha.
- 6) Nunca use pilhas recarregáveis
- 7) Se não utiliza a campanha durante um longo período, é aconselhado retirar as pilhas.

## 17. Descrição

### 17.1 COMPOSIÇÃO DO VOSSO CONJUNTO

- 1 campainha sem fios
- 1 botão de chamada exterior (Alimentado por 1 pilha incluída)
- 1 pedaço de fita dupla-face para a fixação do botão
- 1 manual de utilização em português

### 17.2 INTRODUÇÃO

Esta campainha sem fios é de fácil instalação. Dispõe de 36 melodias polifónicas que poderá seleccionar e ajustar o volume. A distância máxima de utilização entre o botão e a campainha é de 100 metros.

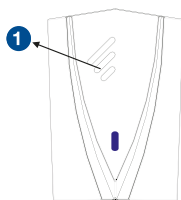
**Obrigado tomar uns poucos de tempos para ler este manual de utilização.**

### 17.3 FUNCIONALIDADES

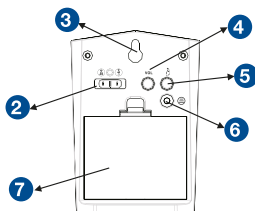
- 36 toques polifónicos
- Indicador LED sobre a campainha
- Acabamento preto lacado
- Ajustes possíveis do volume do toque polifónico seleccionado
- Escolha do modo de funcionamento: Toque polifónico, flash ou toque polifónico + flash
- Botão exterior inteiramente estanque (IP44) com porta-nome
- Instalação muito fácil, sem fios
- Distância de funcionamento 100 metros em espaço aberto.

## 18. Instalação

### 18.1 Descrição campainha

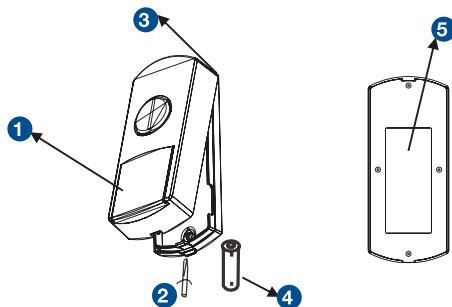


1. Altifalante de alta qualidade
2. Interruptor opção (Toque polifónico, intermitente, ou os dois)
3. Buraco que permite fixar a campainha à parede



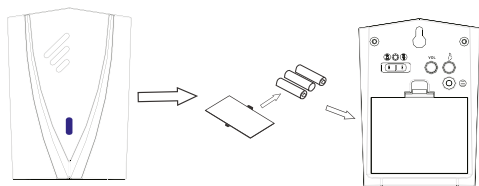
4. Botão para o ajuste do volume (baixo, médio, alto)
5. Botão de selecção de melodias
6. Botão de emparelhamento
7. Compartimento das pilhas

### 18.2 Inserção das pilhas para o botão de chamada



- Utilize uma pequena chave de fenda plana para abrir o botão.
  - Insira a ponta de esta na ranhura nomeada **2** e apoie ligeiramente de forma a abrir a tampa.
  - Insira 1 pilha de tipo 23A 12V (**4**) respeitando as polaridades.
  - Coloque a tampa traseira sobre o vosso suporte de fixação (Parede...) utilize a fita duplo face **5** para fixar o botão.
  - Feche a tampa apoiando sobre a parte **1** fazendo atenção de posicionar a junta de impermeabilidade.
- Assegurar-se que a encaixe **3** é posicionada bem.

## 18.3 Inserção das pilhas para a campainha



- 1) Abra sobre a parte inferior da campainha o compartimento das pilhas apoiando sobre a lingüeta.
- 2) Insira 3 pilhas de tipo AA (não fornecidas) respeitando as polaridades.
- 3) Coloque em seguida a tampa.
- 4) A campainha pode ser instalada de 2 modos :
  - \* Posta sobre uma mesa.
  - \* Fixada à parede.

Coloque um parafuso ou um prego sobre a vossa parede, posicione a campainha sobre o buraco de fixação previsto para esse efeito situado sobre a parte traseira de esta.

## 19. Ajustes

### 1. A campainha

**Botão 2** : Utilize este interruptor para seleccionar o modo de funcionamento da vossa campainha. Poderá escolher fazê-la tocar, piscar ou tocar e piscar.

**Botão 4** : Utilize este botão para seleccionar o volume do vosso toque polifónico. Terá escolha entre baixo, médio, alto.

**Botão 5** : Utilize este botão para seleccionar as vossas melodias entre as 36 disponíveis.

**Botão 6** : Utilize este botão para atribuir um código entre o botão de chamada e a campainha. Deixe apoiar este botão e apoie sobre o botão do transmissor. Afrouxe seguidamente este botão 6 quando a campainha toca e afrouxa seguidamente o botão do transmissor.

### 2. Etiqueta porta-nome


Tem a possibilidade sobre o botão de chamada de inserir uma etiqueta para pôr o vosso nome.

É suficiente levantar a tampa plástica transparente situada sobre a parte dianteira do botão de chamada, insere a vossa etiqueta com vosso nome à boa dimensão e fecha novamente a tampa.

## 20. Especificações técnicas

Campainha e botão de chamada	
<b>Transmissão</b>	100 metros em espaço aberto
<b>Alimentação</b>	- 3 pilhas de tipo AA para a campainha (não fornecidas) - 1 pilha de tipo 23A 12V para o botão de chamada (fornecida)
<b>Tipo de conexão</b>	Sem fios
<b>Números de toques</b>	36 toques polifónicos
<b>Dimensões</b>	Campainha : 120 x 87 x 36 mm ; Botão : 87 x 36 x 30 mm
<b>Peso (com pilhas)</b>	Campainha : 183 gramas ; Botão : 0.058 gramas

## 21. Déclaration de conformité EU

<b>SOCIETE</b> (fabricant, mandataire ou personne responsable de la mise sur le marché de l'équipement)	
<b>Groupe-normand</b> <b>117 Bld Eugène Thomas</b> <b>62110 Hénin-Beaumont</b> <b>France</b> <b>Tél: +33 3 91 83 00 70 Fax: +33 3 91 83 00 99</b>	
<b>IDENTIFICATION DE L'EQUIPEMENT</b>	
Marque : Désignation commerciale : Référence commerciale : Référence usine :	<b>SEMAC</b> <b>Carillon sans fil</b> <b>990205</b> <b>QH821</b>
Je soussigné,	
<b>NOM et QUALITE DU SIGNATAIRE : M. NORMAND Eric, Président Directeur Général</b> déclare sous mon entière responsabilité que le produit décrit ci-dessus est en conformité avec les exigences essentielles applicables de la directive RED 2014/53/EU : Que sa conformité a été évaluée selon les normes applicables en vigueur :	
<b>EN 301 489-1 V2.1.1</b> <b>EN 301 489-3 V2.1.1</b> <b>EN 300 220-1 V3.1.1</b> <b>EN 300 220-2 V3.1.1</b> <b>EN 62479:2010</b> <b>EN 62368-1:2014+A11:2017</b>	
<b>A cet effet, déclare que toutes les séries d'essai radio ont été effectuées.</b>	
Date : 01 Avril 2020 Signature :	



OPTEX NORMAND S.L  
Calle Nicaragua 132-134  
Despacho 1, puerta 1  
08029 Barcelona – España  
+34 934 10 93 29  
[www.optexespana.com](http://www.optexespana.com)

OPTEX, s.r.o.  
Radlická 103  
150 00 Praha 5  
web: [www.optexcz.eu](http://www.optexcz.eu)  
mail: [info@optexcz.eu](mailto:info@optexcz.eu)

Société GROUPE NORMAND  
117 Bld Eugène Thomas  
62110 Hénin-Beaumont  
[www.groupe-normand.com](http://www.groupe-normand.com)

