

C-168

Notice d'utilisation

CARILLON SANS FIL LONGUE PORTEE



CZ - BEZDRÁTOVÝ ZVONEK S DLOUHÝM DOSAHEM
SP - TIMBRE INALÁMBRICO DE LARGO ALCANCE
PT - CAMPAINHA SEM FIOS DE LONGO ALCANCE






Réf : 990168

Rév. 1.10 - 31 07 17
FR, CZ, SP, PT



SEMAC vous remercie d'avoir fait l'acquisition de ce carillon sans fil longue portée.
Merci de lire attentivement cette notice d'utilisation avant d'utiliser le produit.

	<p>Recyclage de votre ancien appareil</p> <p>Votre appareil est conçu et fabriqué avec des matériaux et des composants de haute qualité qui peuvent être recyclés et réutilisés.</p> <p>Si un produit ou son emballage présente ce symbole avec une poubelle sur roues barrée d'une croix, ceci signifie qu'il tombe sous le coup de la Directive CE 2002/96/CE.</p> <p>Veillez vous informer auprès de votre commune sur le système de tri sélectif mis en place pour les appareils électriques et électroniques.</p> <p>Veillez respecter les prescriptions en vigueur et ne jetez pas vos appareils hors d'usage à la poubelle. La mise au rebut de votre ancien appareil dans le respect de ces prescriptions contribue à prévenir les conséquences négatives potentielles pour l'environnement et la santé.</p> <p>Les piles ne doivent pas être jetées à la poubelle avec vos déchets ménagers. Remettez-les à un point de collecte de piles usagées.</p>
	<p>Le symbole « Recyclage de matériaux » qui figure sur le carton d'emballage et sur le mode d'emploi signale que ces composants peuvent être recyclés.</p> <p>Ne les jetez donc pas à la poubelle comme des déchets ménagers normaux.</p>
	<p>Le symbole « Recyclage de matériaux » qui figure sur les éléments d'emballage en matière plastique signale que ces composants sont recyclables.</p> <p>Ne les jetez donc pas à la poubelle comme des déchets ménagers normaux.</p> <p>Ce symbole figurant sur l'emballage en carton signifie que l'entreprise qui a mis ce produit sur le marché participe financièrement à la collecte sélective des emballages.</p>

En cas de problème ou de demande d'information technique :

Vous pouvez nous contacter de 2 méthodes :

* Par téléphone : **Du lundi au Vendredi de 08H00 à 12H00 et de 13H30 à 17H00**

 **N°Indigo 0 825 05 62 60**

0,15 € TTC / MN

* Par mail : sav@groupe-normand.com ou support@groupe-normand.com

www.groupe-normand.com

1. Bien commencer

- 1) Pour éviter tout choc électrique, il est conseillé de ne pas ouvrir le produit. Dans le cas où une réparation est nécessaire veuillez contacter votre revendeur ou un professionnel dans ce domaine.
- 2) Cette appareil doit être installé dans un environnement ventilé et aéré, pas directement exposé au rayon du soleil.
- 3) Ne pas utilisé de produits chimiques pour nettoyer le produit. Utilisez simplement un chiffon humide.
- 4) Lors du remplacement des piles, utilisez le même type de piles.
- 5) Dans le cas où vous n'utilisez pas le carillon pendant une longue période, il est conseillé de le retirer de la prise électrique.

Table des matières

FR		
1. Bien commencer	2	
2. Description	4	
2.1 Composition de votre ensemble	4	
2.2 Introduction	4	
2.3 Fonctionnalités	4	
2.4 Description carillon et bouton	4	
3. Installation	4	
3.1 Insertion des piles pour le bouton	4	
3.2 Fixation du bouton	5	
3.3 Alimentation du carillon	5	
4. Utilisation	5	
4.1 Utilisation standard (1 bouton/1 carillon)	5	
4.2 Utilisation de plusieurs boutons/carillons	6	
4.3 Description des autres fonctionnalités	6	
5. Spécifications techniques	7	
6. Accessoires en option	7	
CZ		
7. Začínáme	7	
8. Popis	7	
8.1 Obsah balení	7	
8.2 Úvod	7	
8.3 Funkce	7	
8.4 Popis zvonku a tlačítka	7	
9. Instalace	7	
9.1 Vložení baterie do tlačítka	7	
9.2 Upevnění tlačítka	7	
9.3 Napájení zvonku	7	
10. Použití	7	
10.1 Klasické použití (1 tlačítko/1 zvonek)	7	
10.2 Použití s více tlačítky/zvonky	7	
10.3 Popis dalších funkcí	7	
11. Technická charakteristika	7	
12. Doplňkové příslušenství	7	
SP		
13. Empezar	13	
		14. Descripción
		14.1 Composición de su equipo
		14.2 Introducción
		14.3 Funciones
		14.4 Descripción timbre y botón
		15. Instalación
		15.1 Inserción de pilas para el botón
		15.2 Fijación del botón
		15.3 Alimentación del timbre
		16. Utilización
		16.1 Utilización estandar (1 botón/1 timbre)
		16.2 Utilización de varios botones/timbres
		16.3 Descripción de otras funciones
		17. Especificaciones técnicas
		18. Accesorios opcionales
		19. Declaración de conformidad
		SPT
		20. Começo
		21. Descrição
		21.1 Composição da equipe
		21.2 Introdução
		21.3 Funções
		21.4 Descrição botão e campainha
		22. Instalação
		22.1 Inserir as pilhas para o botão
		22.2 Fixação de botão
		22.3 Alimentação de campainha
		23. Utilização
		23.1 Utilização normal (1 botão / 1 campainha)
		23.2 Descrição de outras funções
		24. Especificações técnicas
		25. Acessórios opcionais
		26. Déclaration de conformité

2. Description

2.1 Composition de votre ensemble

- 1 carillon sans fil 230V
- 1 bouton extérieur (Alimenté par 1 pile incluse)
- 1 morceau de double face adhésif
- 1 notice d'utilisation en Français

2.2 Introduction

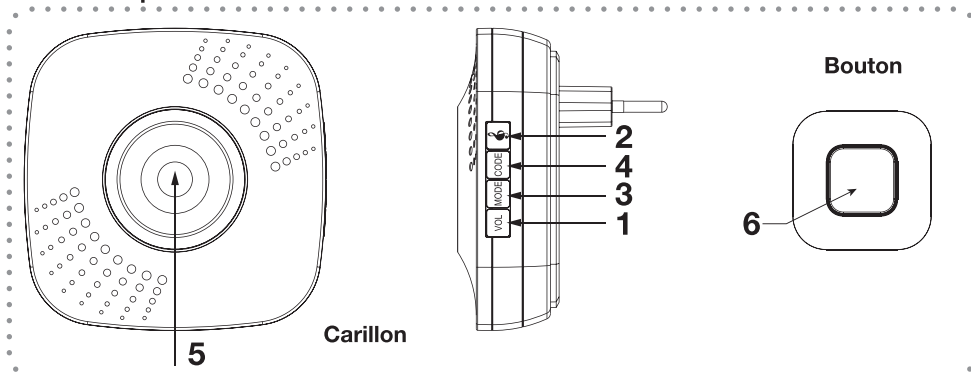
Ce carillon sans fil est facile d'installation. Il dispose de 36 mélodies polyphoniques que vous pourrez sélectionner. Il se branche directement dans une prise 230V. La distance maximum d'utilisation entre le bouton et le carillon est de 200 mètres.

Merci de prendre un peu de temps pour lire cette notice d'utilisation.

2.3 Fonctionnalités

- 36 sonneries polyphoniques
- Finition blanc
- Choix de la sonnerie parmi les 36 disponibles
- Bouton extérieur entièrement étanche (IP44)
- Installation très facile, sans câbles
- Distance de fonctionnement 200 mètres en champs libre.

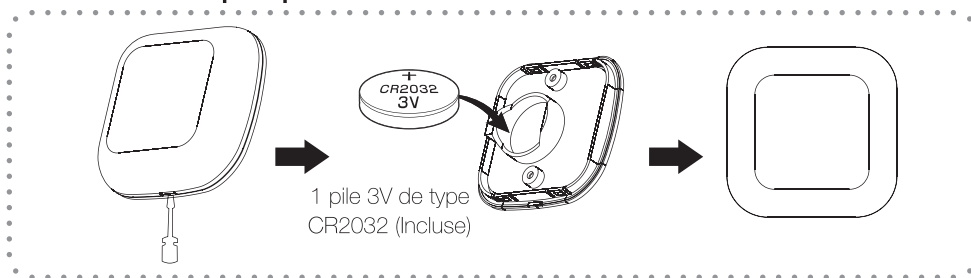
2.4 Description carillon et bouton



1. Bouton de sélection du volume
2. Bouton de sélection de mélodies
3. Bouton de sélection du mode d'utilisation
4. Bouton pour enregistrer la connexion
5. Voyant LED
6. Bouton du transmetteur

3. Installation

3.1 Insertion des piles pour le bouton

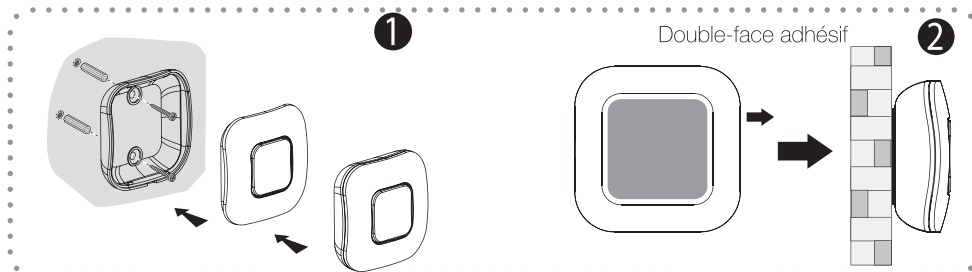


- Utilisez un petit tournevis plat (Non fournit) pour ouvrir le bouton.
- Insérez la pointe de celui-ci dans l'encoche prévue et appuyez légèrement de façon à ouvrir le couvercle.
- Insérez la pile incluse de type CR2032 en respectant les polarités.

3.2 Fixation du bouton

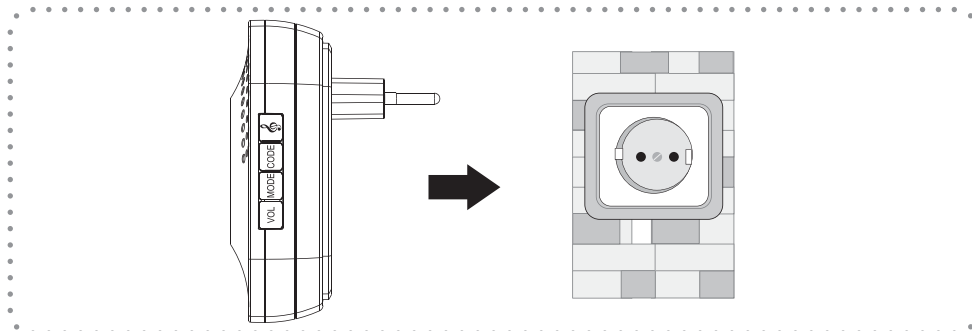
Vous disposez de 2 possibilités pour fixer le bouton :

1. Utilisez le couvercle pour pointer et effectuer 2 trous de fixation à l'endroit désiré. Les trous devront être percés à 6mm. Insérez ensuite les chevilles plastiques incluses, puis placez le couvercle arrière du bouton et enfin fixez l'ensemble avec les 2 vis fournies. (Voir photo 1)
2. Ou vous pouvez utiliser le double-face fournit pour coller le bouton. (Voir photo 2)



3. Remplacez ensuite le bouton sur le couvercle fixé au mur jusqu'à ce que vous entendiez les clips de fixation.

3.3 Alimentation du carillon



1. Insérez votre carillon dans une prise de courant AC110 ~240V.

4. Utilisation

4.1 Utilisation standard (1 bouton/1 carillon)

1. Une fois les piles insérées dans le bouton et le carillon connecté dans une prise secteur, appuyez successivement sur le bouton de sélection de mélodie «2» pour choisir celle de votre choix.
2. Ensuite, appuyez et laissez appuyer le bouton repéré «4» situé sur le carillon pendant 2 secondes, vous pourrez entendre un bip et la LED «5» clignotera 1 fois.
3. Appuyez ensuite sur le bouton «6» du bouton extérieur. Vous devez entendre un bip et la LED «5» du carillon clignotera une fois. Cela signifie que le carillon a mémorisé un nouveau code de connexion.

Le carillon fonctionnera donc normalement avec le bouton.

Remarque : Si aucune touche n'est appuyée dans les 10 secondes, le carillon quittera le mode apprentissage et vous pourrez entendre 2 bips.

4.2 Utilisation de plusieurs boutons/carillons

Ajout d'un bouton supplémentaire

- Si vous désirez ajouter un bouton supplémentaire pour un même carillon, procédez de la même manière qu'au paragraphe «**4.1 Utilisation standard (1 bouton/1 carillon)**», page 5.

Note : 1 carillon peut fonctionner avec un maximum de 5 boutons. Vous pourrez donc sélectionner une sonnerie différentes par bouton.

Ajout d'un carillon supplémentaire

- Si vous désirez ajouter un carillon supplémentaire pour le même bouton, il vous faut juste brancher dans une prise secteur le nouveau carillon. Suivez ensuite la même procédure que celle décrite ci-dessus pour la connexion entre 1 bouton et 1 carillon.

PS : N'oubliez pas de sélectionner tout d'abord votre sonnerie avant d'effectuer la connexion avec le bouton.

4.3 Description des autres fonctionnalités

Le carillon dispose de 36 mélodies. Le choix pourra s'effectuer en appuyant successivement sur le bouton repéré «**2**» du carillon.

IMPORTANT : La mélodie doit être impérativement sélectionnée avant d'effectuer la connexion avec le bouton.

Le changement du volume de la mélodie s'effectue avec le bouton repéré «**1**». Appuyez successivement sur ce bouton pour changer le volume.

Il est également possible d'utiliser le carillon de différents modes :

- Son uniquement
- LED clignotante
- Son + LED clignotante

Appuyez successivement sur ce bouton «**MODE «3»**» pour changer parmi ces 3 modes.

- a. Si vous entendez 1 bip et que la LED ne s'allume pas, cela signifie que le carillon sonnera uniquement.
- b. Si la LED s'allume et vous n'entendez aucun bip, cela signifie que le carillon clignotera uniquement.
- c. Si vous entendez 1 bip et que la LED s'allume, cela signifie que le carillon sonnera et clignotera.

Pour supprimer la totalité des données et effectuer une initialisation du carillon, appuyez et laissez appuyer le bouton repéré «**4**» pendant 5 secondes. Vous pourrez entendre 4 bips consécutifs qui vous indiqueront que les données ont bien été supprimées.

Remarque :

Si votre carillon se met à sonner tout seul sans raison pendant le réglage de la connexion entre le bouton et le carillon, il est possible que celui-ci ait été perturbé par un produit similaire à proximité. Il est conseillé dans ce cas de faire une initialisation puis de recommencer la connexion.

5. Spécifications techniques

Fréquence : 433.92MHz+100KHz

Volume sonnerie : >85dB

Puissance de transmission : <10mW

Consommation : En veille : carillon:<0.3W ; Bouton:<5 μ A

En fonctionnement : carillon:<200mA ; Bouton:<10mA



Alimentation : Carillon: AC110~230V ; Bouton: DC3V (1 x CR2032 fournie)

Type de modulation : ASK

Distance de fonctionnement : > 200 mètres en champs libre.

6. Accessoires en option

Vous trouverez ci-dessous les accessoires compatibles avec votre kit actuel.

Référence	Désignation	Photo
990237	Bouton supplémentaire sans fil	
990238	Détecteur infra-rouge sans fil	

Společnost SEMAC Vám děkuje za zakoupení tohoto bezdrátového zvonku s dlouhým dosahem. Před použitím výrobku si udělejte čas na podrobné přečtení tohoto návodu k použití.

	<p>Recyklace starého zařízení:</p> <p>Vaše zařízení je sestaveno a vyrobeno z vysoce kvalitních materiálů a komponent, které lze recyklovat nebo znovu využít.</p> <p>Jestliže je na výrobku nebo jeho obalu zobrazena tato přeškrtnutá pojízdná popelnice, znamená to, že tento výrobek podléhá Směrnice CE 2002/96/CE.</p> <p>O způsobu třídění odpadů, zvláště elektronických a elektrických zařízení, se informujte v místě svého bydliště.</p> <p>Dodržujte platné předpisy a nevyhazujte stará zařízení do popelnice. Třídění odpadů přispívá k ochraně životního prostředí a lidského zdraví.</p> <p>Baterie se nesmí vyhazovat do popelnice určené pro domovní odpad. Odveďte je do sběrného dvora.</p>
	<p>Symbol «Recyklace materiálů» zobrazený na krabici a na návodu k obsluze znamená, že tyto komponenty mohou být recyklovány.</p> <p>Nevyhazujte je proto do popelnice určené pro běžný domácí odpad.</p>
	<p>Symbol «Recyklace materiálů» zobrazený na obalu znamená, že tyto komponenty lze recyklovat.</p> <p>Nevyhazujte je proto do popelnice určené pro běžný domácí odpad.</p> <p>Tento symbol zobrazený na papírové krabici znamená, že společnost, která tento výrobek uvedla na trh, se finančně podílí na tříděném sběru obalů.</p>

Na tento výrobek se poskytuje záruka v délce trvání 24 měsíců od data zakoupení výrobku.

V případě problému nebo technického dotazu nás můžete kontaktovat následujícími 2 způsoby:

* Telefonicky: v pracovní dny od 9:00 do 12:00 a od 13:00 do 16:30

* Mailem: kdykoliv na info@optexcz.eu

<http://www.optexcz.eu>

7. Začínáme

- 1) Aby nedošlo k úrazu elektrickým proudem, není vhodné jakkoliv otevírat produkt. Je-li nutná oprava, kontaktujte svého prodejce nebo odborníka v tomto oboru.
- 2) Toto zařízení musí být instalováno ve větraném a vzdušném prostředí a nesmí být vystaveno přímým slunečním paprskům.
- 3) K čištění výrobku nepoužívejte chemikálie. Jednoduše použijte pouze vlhký hadřík.
- 4) Používejte alkalické baterie - mají dlouhou životnost.
- 5) Při výměně baterií používejte stejný typ baterií.
- 6) Nikdy nepoužívejte dobíjecí baterie
- 7) Pokud nechcete používat zvoněk po delší dobu, důrazně doporučujeme vyjmout baterie.

8. Popis

8.1 Obsah balení

- 1 bezdrátový zvonek napájený 230V
- 1 venkovní tlačítko (baterie součástí balení)
- 1 oboustranná lepicí páska
- 1 návod k použití

8.2 Úvod

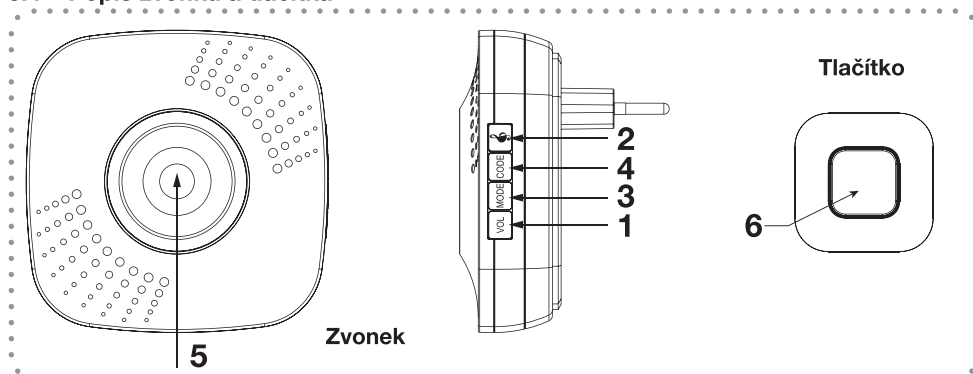
Tento bezdrátový zvonek se snadno instaluje. Zvonek obsahuje 36 polyfonních melodií, ze kterých si můžete zvolit jednu. Tento zvonek se zapojuje přímo do zásuvky 230V. Maximální vzdálenost mezi tlačítkem a zvонkem je 200 metrů ve volném prostoru.

Děkujeme vám za čas věnovaný přečtení této příručky.

8.3 Funkce

- 36 polyfonních vyzvánění
- bílý povrch
- výběr jedné ze 36 melodií
- plně vodotěsné venkovní tlačítko (IP44)
- velmi snadná instalace bez kabelů
- provozní vzdálenost 200 metrů ve volném prostoru

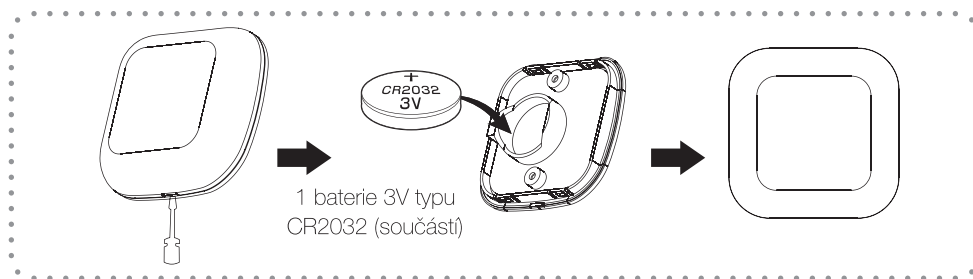
8.4 Popis zvonku a tlačítka



1. Tlačítko pro výběr hlasitosti
2. Tlačítko pro výběr melodie
3. Tlačítko volby režimu používání
4. Tlačítko pro uložení připojení
5. LED signalizace
6. Tlačítko venkovní jednotky

9. Instalace

9.1 Vložení baterie do tlačítka



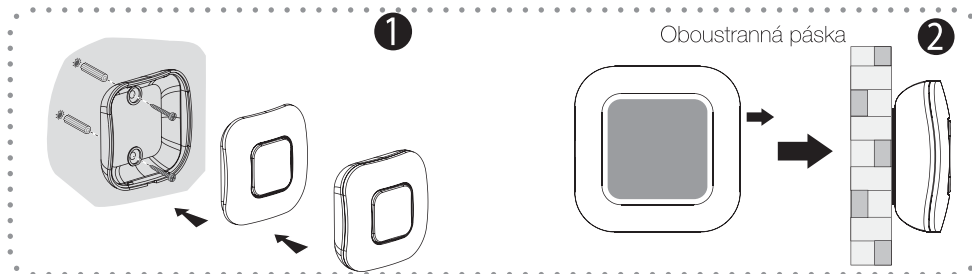
1 baterie 3V typu
CR2032 (součástí)

- Pomocí malého šroubováku (není součástí dodávky) otevřete tlačítko.
- Vložte hrot šroubováku do malého otvoru a jemně stiskněte - dojde k otevření víka.
- Vložte baterii CR2032 s dodržáním správné polariry.

9.2 Upevnění tlačítka

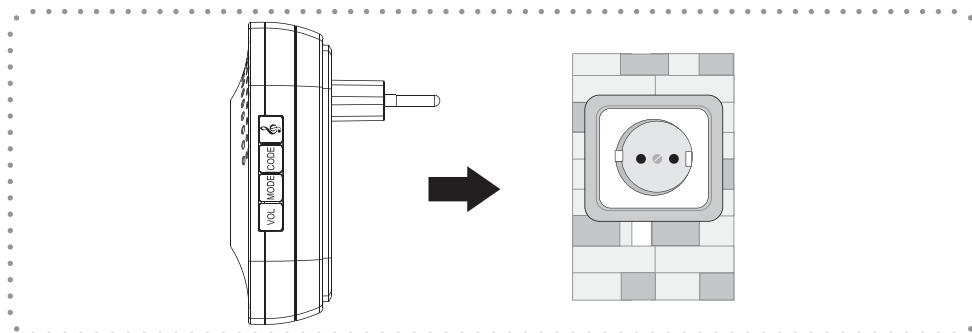
Máte 2 možnosti pro upevnění tlačítka:

1. Použijte víčko tlačítka jako předlohu a označte 2 otvory po umístění krytu na požadované místo. Poté vyvrtejte otvory vrtákem o průměru 6 mm. Vložte přiložené hmoždinky, umístěte kryt tlačítka, přišroubujte a nasadte jednotku s tlačítkem (viz obrázek 1)
2. Nebo můžete použít dodávanou oboustrannou lepicí pásku (viz obrázek 2)



3. Poté umístíte jednotku s tlačítkem na víčko upevněné na stěně a přitlačíte, dokud neuslyšíte cvaknutí.

9.3 Napájení zvonku



1. Vložte Vaši jednotku zvonku do síťové zásuvky AC110 ~ 240.

10. Použití

10.1 Klasické použití (1 tlačítko/1 zvonek)

1. Po vložení baterií do obou částí výrobku opakovaně stiskněte tlačítko Vybrat melodii «2» a vyberte tu, kterou požadujete.
2. Poté stiskněte a nechte stisknuté tlačítko označené «4» umístěné na zvonku po dobu 2 sekund, ozve se zvukový signál a LED dioda «5» jednou zabliká.
3. Poté stiskněte tlačítko označené «6» na venkovním tlačítku. Měli byste zaslechnout pípnutí a LED dioda «5» jednou zabliká. To znamená, že byl do zvonku uložen nový kód pro připojení s venkovní jednotkou.

Poté bude zvonek s tlačítkem normálně komunikovat a fungovat.

Poznámka: pokud nebude stisknuto žádné tlačítko po dobu 10 sekund, zvonek opustí režim párování a uslyšíte 2 pípnutí.

10.2 Použití s více tlačítka/zvonky

Přidání dalšího tlačítka

- Chcete-li přidat další venkovní tlačítka pro jednu vnitřní jednotku zvonku, postupujte stejným způsobem jako v odstavci «4.1 Klasické použití (1 tlačítko/1 zvonek)», strana 10.

Poznámka: 1 zvonek může pracovat s maximálně 5 tlačítky. Také si můžete pro každé tlačítko zvolit jinou vyzváněcí melodii.

Přidání dalšího zvonku

- Chcete-li přidat další zvonek pro stejné tlačítko, je třeba do nového zvonku pouze vložit dvě 1,5V baterie. Poté postupujte stejným způsobem, jak je popsáno v odstavci pro propojení jednoho zvonku a jednoho tlačítka.

PS: před uskutečněním propojení mezi zvonkem a tlačítkem si nejdříve nezapomeňte vybrat vyzváněcí melodii.

10.3 Popis dalších funkcí

Zvonek disponuje 36 vyzváněcími melodiemi. Volba melodie bude realizována opakovaným stisknutím tlačítka označeného «2».

DŮLEŽITÉ: zvolená melodie musí být bezpodmínečně vybrána před provedením propojení s tlačítkem.

Změna hlasitosti melodie se provádí pomocí tlačítka označeného «1». Opakovaným stiskem tlačítka nastavíte požadovanou hlasitost.

Je také možné použít následující režimy zvonění:

- pouze Zvonění
- pouze LED signalizace
- kombinace Zvonění + LED signalizace

Opakovaně stisknete tlačítko **MODE «3»** pro změnu mezi těmito 3 režimy.

- a. Pokud uslyšíte jedno pípnutí a LED dioda se nerozsvítí, znamená to, že zvonek bude pouze zvonit.
- b. V případě, že se LED dioda rozsvítí a neslyšíte žádný zvuk, znamená to, že zvonek bude pouze blikat.
- c. Pokud uslyšíte jedno pípnutí a LED dioda se rozsvítí, znamená to, že zvonek bude znít i blikat.

Chcete-li odstranit všechna data a provést inicializaci zvonku, stiskněte a nechte stisknuté tlačítko označené «4» po dobu 5 sekund. Uslyšíte čtyři zvukové signály, které naznačují, že veškerá data byla smazána.

Poznámka:

Pokud váš zvonek zazvoní sám bezdůvodně při nastavování spojení mezi tlačítkem a zvonkem, je možné, že byl narušen podobným produktem v blízkém okolí.

Je vhodné v tomto případě přejít k inicializaci a poté spustit znovu režim připojení.

11. Technická charakteristika

Frekvence: 433.92MHz+100KHz

Hlasitost zvonění: >85dB

Přenosový výkon: <10mW

Spotřeba: Pohotovostní režim : zvonek:<0.3W ; tlačítko:<5μA

Provoz : zvonek: <200mA ; tlačítko:<10mA



Napájení : zvonek: AC110~230V ; tlačítko: DC3V (1 x CR2032)

TTyp modulace : ASK




Provozní vzdálenost: max 200 metrů ve volném prostoru

12. Doplnkové příslušenství

Níže najdete příslušenství kompatibilní s aktuální sadou.

Ref. kód	Popis	Obrázek
990237	Doplňkové bezdrátové tlačítko	
990238	Bezdrátový infračervený detektor pohybu	

SEMAC le agradece la adquisición de este timbre inalámbrico de largo alcance.
Gracias por leer atentamente las instrucciones antes de utilizar el producto.

	<p>Reciclaje de su antiguo aparato. Su aparato ha sido concebido y fabricado con materiales y compuestos de alta calidad que pueden ser reciclados y reutilizados. Si un producto o un embalaje presenta este símbolo con un cubo de basura sobre ruedas tachado con una cruz, significa que recae sobre la Directiva CE 2002/96/CE. Por favor consulte con su municipio el sistema de clasificación de reciclaje de aparatos eléctricos y electrónicos. Por favor respeten las normas vigentes y no deseche sus aparatos fuera de uso a la basura. La eliminación de los antiguos electrodomésticos siguiendo estas normas ayuda a evitar posibles consecuencias negativas para el medio ambiente y la salud. Las baterías no deben desecharse en la basura con la basura doméstica. Llévelas a un punto de recogida de pilas usadas.</p>
	<p>El símbolo de « Reciclaje de materiales » que aparecen en la caja y el manual indica que estos componentes pueden ser reciclados. No los tire a la basura como si fueran residuos normales.</p>
	<p>El símbolo « Reciclaje de materiales » que aparecen en la caja y el manual indica que estos componentes pueden ser reciclados. No los tire a la basura como si fueran residuos normales. Este símbolo que figura sobre el embalaje de cartón significa que la empresa que ha puesto este producto en marcha participa financieramente en la selección de embalajes.</p>

En cas de problema o pregunta técnica, puede contactar con nosotros en el teléfono:

934 109 329

* Por teléfono : **De lunes a viernes 08H30 a 13H00 y de 14H30 a 18H00**

o

* Por correo electrónico : **ventas@groupe-normand.com (<http://www.optexespana.com/>)**

www.groupe-normand.com

13. Empezar

- 1) Para evitar una descarga eléctrica, se aconseja no abrir el producto. En el caso de necesitar una reparación contacte con su vendedor o un profesional.
- 2) Este equipo debe ser instalado en un ambiente ventilado y aireado, no expuesto directamente a los rayos del sol.
- 3) No utilice productos químicos para limpiar el equipo. Use simplemente un paño húmedo.
- 4) Utilice pilas Alcalinas, tienen una vida más larga.
- 5) Cuando reemplace las pilas, utilice unas del mismo tipo.
- 6) No use nunca pilas recargables.
- 7) En el caso de que no utilice el timbre durante una temporada, se aconseja retirar las pilas.

14. Descripción

14.1 Composición de su equipo

- 1 timbre inalámbrico
- 1 botón exterior (Alimentado por 1 pila incluida)
- 3 tornillos y tacos de plástico
- 1 trozo de adhesivo de doble cara
- 1 manual de instrucciones

14.2 Introducción

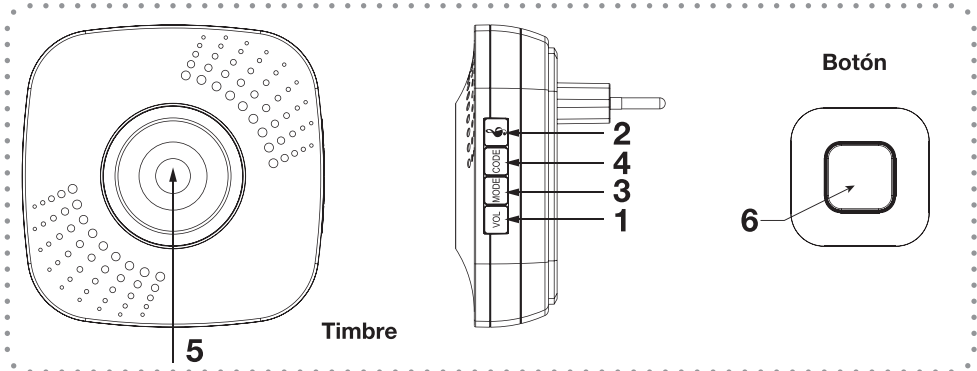
Este timbre inalámbrico es de fácil instalación. Dispone de 36 melodías polifónicas que podrá seleccionar. La distancia máxima de uso entre el botón y el timbre es de 200 metros.

Gracias por tomarse un tiempo para leer este manual de instrucciones.

14.3 Funciones

- 36 sonidos polifónicos
- Acabado blanco
- Selección del timbre entre los 36 disponibles
- Botón exterior estanco (IP44)
- Instalación muy fácil, sin cables
- Distancia de funcionamiento 200 metros en campo abierto.

14.4 Descripción timbre y botón



1. Botón de selección de volumen
2. Botón de selección de melodías
3. Botón de selección del modo de uso
4. Botón para grabar la conexión
5. Indicador LED
6. Botón del transmisor

15. Instalación

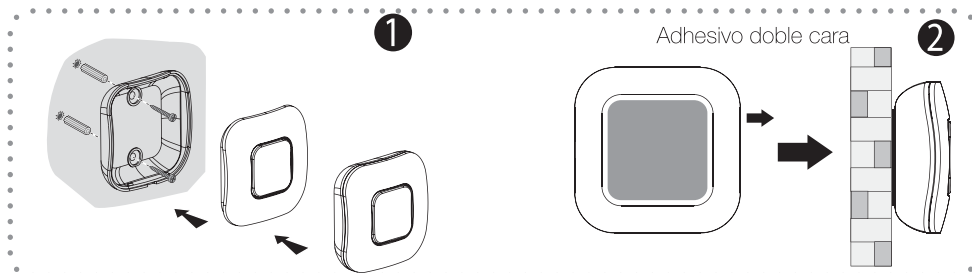
15.1 Inserción de pilas para el botón



- Utilice un pequeño destornillador plano (No incluido) para abrir el botón.
- Inserte la punta en la ranura y presione suavemente para abrir la tapa.
- Inserte la pila incluida de tipo CR2032 respetando las polaridades.

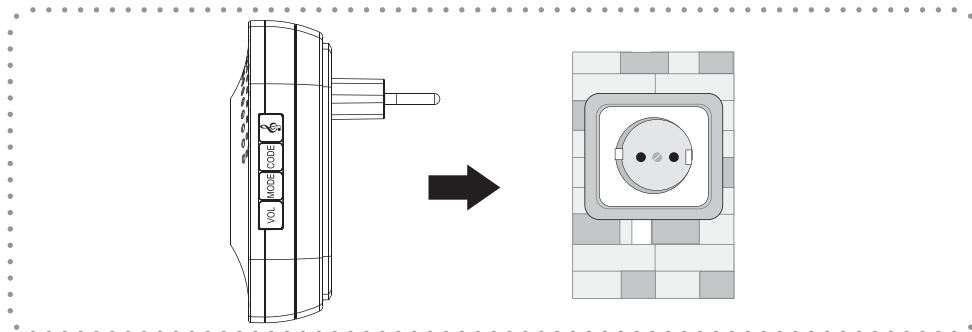
15.2 Fijación del botón

Utilice la tapa para marcar y hacer dos agujeros de montaje en la ubicación deseada. Los agujeros se perforarán 6 mm. La distancia central entre dos agujeros es de 55 mm. A continuación, inserte los anclajes de plástico incluidos, a continuación, coloque la cubierta de la parte posterior del botón y luego fije el conjunto con 2 tornillos. (Ver foto 2)



7. Luego vuelva a colocar el botón en la tapa fijada a la pared hasta que escuche los clips.

15.3 Alimentación del timbre



1. Inserte el timbre en una toma de corriente AC110 ~240V.

16. Utilización

16.1 Utilización estándar (1 botón/1 timbre)

1. Una vez haya introducido las pilas en los 2 productos, presione sucesivamente sobre el botón de selección de melodía «2» para escoger la de su elección.
2. A continuación, mantenga presionado el botón «4» situado en el timbre durante 2 segundos, oírá un pitido y el LED «5» parpadeará 1 vez.
3. Presione el botón «8» del botón exterior. Deberá oír un pitido y el LED «5» del timbre parpadeará una vez. Esto significa que el timbre ha memorizado un nuevo código de conexión.

El timbre funcionará con normalidad con el botón.

Nota : Si no se presiona ninguna tecla durante 10 segundos, el timbre saldrá del modo aprendizaje y oírá 2 pitidos.

16.2 Utilización de varios botones/timbres

Añadir un botón suplementario

- Si desea añadir un botón suplementario para un mismo timbre, proceda de la misma manera que en el párrafo «4.1 Utilización estandard (1 botón/1 timbre)», página 15.

Nota : 1 timbre puede funcionar con un máximo de 5 botones. Podrá seleccionar un sonido diferente para cada botón.

Añadir un timbre suplementario

- Si desea añadir un timbre suplementario para el mismo botón, inserte 2 pilas 1,5V de tipo AA en el nuevo timbre. Siga el mismo procedimiento descrito a continuación para la conexión entre 1 botón y 1 timbre.

PD : No olvide seleccionar el sonido antes de efectuar la conexión con el botón.

16.3 Descripción de otras funciones

El timbre dispone de 36 melodías. La selección podrá efectuar presionando sucesivamente sobre el botón «2» del timbre.

IMPORTANTE : La melodía debe ser seleccionada obligatoriamente antes de efectuar la conexión con el botón.

El cambio de volumen de la melodía se efectúa con el botón «1». Presione sucesivamente sobre este botón para cambiar el volumen.

Del mismo modo, es posible utilizar el timbre en diferentes modos:

- Sólo sonido
- LED parpadeante
- Sonido + LED parpadeante

Presione sucesivamente sobre el botón «**MODO «3»**» para cambiar entre los 3 modos.

- a. Si escucha 1 pitido y el LED no se ilumina, significa que el timbre sólo sonará.
- b. Si el LED se ilumina y no oye ningún pitido, significa que el timbre sólo parpadeará.
- c. Si escucha 1 pitido y el LED se ilumina, esto significa que el timbre sonará y parpadeará.

Para suprimir la totalidad de datos y efectuar una inicialización del timbre, mantenga presionado el botón «4» durante 5 segundos. Escuchará 4 pitidos consecutivos que le indicarán que los datos han sido eliminados correctamente.

Nota :

Si su timbre empieza a sonar sólo sin motivo durante el ajuste de la conexión entre el botón y el timbre, es posible que esté reaccionando a un producto similar próximo..

Se aconseja en este caso hacer una inicialización antes de volver a empezar la conexión.

17. Especificaciones técnicas

Frecuencia : 433.92MHz+100KHz

Volumen timbre : >85dB

Potencia de transmisión : <10mW

Consumo : En standby : timbre:<200 μ A ; Botón:<5 μ A

En funcionamiento : timbre:<200mA ; Botón:<10mA



Alimentación : Timbre: DC3V (2 pilas 1,5V AA no incluidas) ; Botón: DC3V (1 x CR2032 incluido)

Tipe de modulación : ASK

Distancia de funcionamiento : > 200 metros en campo abierto.

18. Accesorios opcionales

A continuación encontrará accesorios compatibles con su kit.

Referencia	Nombre	Foto
990237	Botón suplementario inalámbrico	
990238	Detector infrarrojo inalámbrico	




19. Declaración de conformidad

Declaración de conformidad EU	
EMPRESA (fabricante, agente o persona responsable de la puesta en el mercado de equipos)	
Société GROUPE NORMAND 117 Bld Eugène Thomas 62110 Hénin-Beaumont -France Tél: +33 3 91 83 00 70 Fax: +33 3 91 83 00 99	
IDENTIFICACIÓN DEL EQUIPO	
Marca :	SEMAC
Nombre comercial :	Carillon sans fil couleur
Referencia comercial :	990168
Referencia de fábrica :	QH-869AK
El abajo firmante,	
NOMBRE y CALIDAD DE LA FIRMA: M. NORMAND Eric, Presidente Director General, declaro bajo mi responsabilidad que el producto descrito está en conformidad con los requisitos esenciales de la Directiva R&TTE 1999/5/CE, LVD (Directiva bajo consumo), CEM (Compatibilidad electromagnética...):	
Que el cumplimiento se efectuó bajo la normativa vigente:	
LVD : EN 62479:2010 EN 60065:2002/A12:2011	
CEM : EN 301 489-1 V1.9.2:2011 EN 301 489-3 V1.6.1:2013	
RTTE : EN 300 220-1 V2.4.1:2015	
A este efecto, declaro que todas las series de pruebas de radio se han llevado a cabo.	
Fecha : 01 Julio 2017	
Firma :	

SPT

SEMAC obrigado por adquirir este longo alcance campainha sem fio.

Por favor, leia as instruções antes de usar o produto.

	<p>Recicle o seu aparelho antigo. O seu dispositivo foi concebido e fabricado com alta qualidade e compostos que podem ser reciclados e reutilizados. Se um produto ou embalagem tem este símbolo com um caixote de lixo sobre rodas marcados com uma cruz, significa que está com a Directiva CE 2002/96 / CE. Por favor, verifique com seu sistema de classificação município para a reciclagem de equipamentos eléctricos e electrónicos. Por favor, respeite as regras existentes e não deite fora os aparelhos usam o lixo. Remoção de aparelhos velhos seguindo essas diretrizes ajuda a evitar potenciais consequências negativas para o ambiente ea saúde. As pilhas não devem ser eliminados no lixo com o lixo doméstico. Levá-los a um ponto de recolha de pilhas usadas.</p>
	<p>O símbolo de «reciclagem de material» que aparecem na caixa e manual indica que estes componentes podem ser reciclados. Não jogá-los fora como lixo normal.</p>
	<p>O símbolo 'reciclagem de materiais' que aparece na caixa e manual indica que estes componentes podem ser reciclados. Não jogá-los fora como lixo normal. Este símbolo mostrado na embalagem exterior significa que a empresa lançou este produto financeiramente envolvido na selecção de embalagem.</p>

Em cas de problemas ou questões técnicas, pode contactar-nos pelo telefone:

934 109 329

* Telefone: de segunda a sexta-feira de **08H30 às 13H00 e de 14H30 às 18H00**

ou

* E-mail : ventas@groupe-normand.com (<http://www.optexespana.com/>)

www.groupe-normand.com

20. Começo

- 1) Para evitar o choque eléctrico é aconselhado não para abrir o produto. No caso de você precisar de uma reparação em contato com o revendedor ou um profissional.
- 2) Este equipamento deve ser instalado em um quarto ventilado e arejado, não exposto à luz solar direta.
- 3) Não usare produtos químicos para limpar o quipo. basta usar um pano úmido.
- 4) Use pilhas alcalinas têm uma vida mais longa.
- 5) Ao substituir ilas, utilizar algum do mesmo tipo.
- 6) Nunca use pilhas recarregáveis.
- 7) Se você não usar a campainha durante uma temporada, é aconselhável retirar as pilhas.

21. Descrição

21.1 Composição da equipe

- 1 campainha sem fio
- um botão externo (1 pilhas incluídas)
- uma peça de fita adesiva de dupla face
- três parafusos e buchas de plástico
- 1 manual do usuário

21.2 Introdução

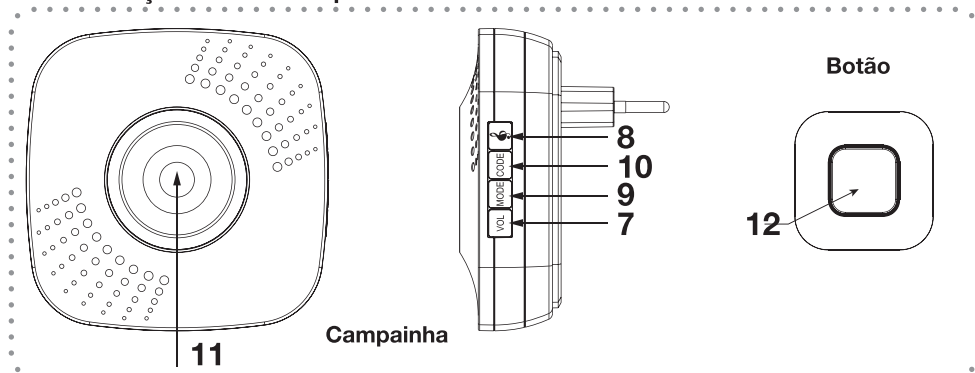
Esta campainha sem fio é fácil de instalar. Ele tem 36 melodias polifônicas que podem ser selecionados. A distância máxima entre o botão e usar o sino é de 200 m.

Obrigado por ter tempo para ler este manual.

21.3 Funções

- 36 sons polifônicos
- Acabamento branco
- Seleção de toque entre 36
- Botão estanque exterior (IP44)
- Muito fácil instalação, sem fios
- Distância de funcionamento de 200 metros em campo aberto

21.4 Descrição botão e campainha



- | | |
|-----------------------------------|--------------------------------|
| 4. Botão de seleção de volume | 7. Botão para gravar a conexão |
| 5. Seleção músicas de botão | 8. Indicador LED |
| 6. Use o botão de seleção de modo | 9. Botão do transmissor |

22. Instalação

22.1 Inserir as pilhas para o botão

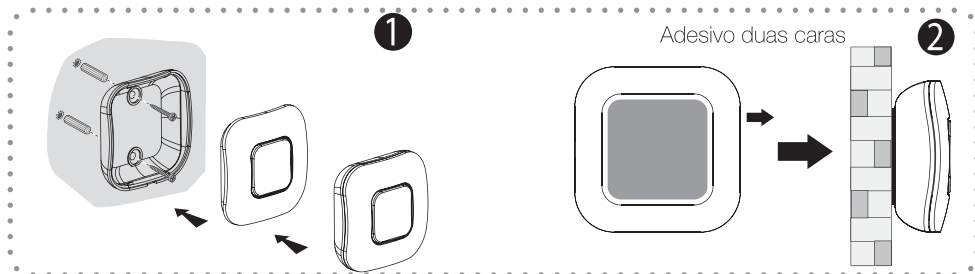


1 bateria 3V de
tipo CR2032
(Incluída)

- Utilice un pequeño destornillador plano (No incluido) para abrir el botón.
- Inserte la punta en la ranura y presione suavemente para abrir la tapa.
- Inserte la pila incluida de tipo CR2032 respetando las polaridades.

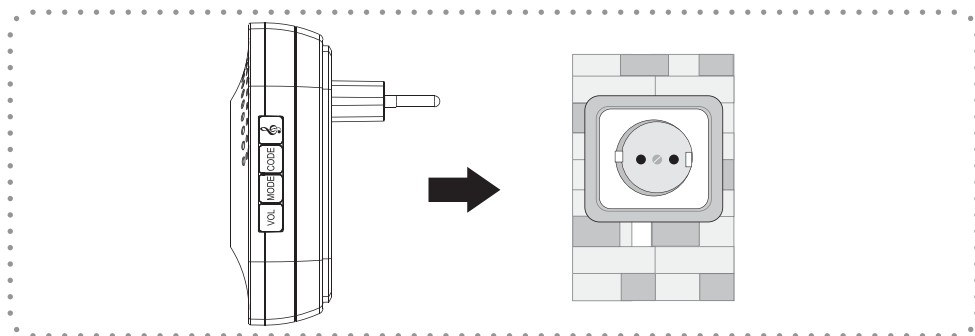
22.2 Fixação de botão

Use a tampa para marcar e fazer dois furos de montagem no local desejado. 6 furos de mm será perfurado. A distância central entre dois furos é de 55 mm. Em seguida, insira as âncoras de plástico incluídos, em seguida, coloque a tampa na parte de trás do botão e, em seguida, anexar os dois juntos com parafusos. (Veja foto 2)



Então, novamente coloque o botão na parte superior fixada na parede até ouvir os cliques.

22.3 Alimentação de campainha



1. Insira a campainha em uma tomada AC110 ~ 240V

23. Utilização

23.1 Utilização normal (1 botão / 1 campainha)

1. Depois de ter inserido as pilhas no 2 produtos, clique na seleção de canção botão «2» para escolher sua escolha.
2. Em seguida, mantenha pressionado o botão «4», localizado na campainha para 2 segundos, você ouvirá um sinal sonoro e o LED «5» pisca 1 vez.
3. Pressione «8» no botão do lado de fora. Você deve ouvir um sinal sonoro eo LED «5» campainha pisca uma vez. Isto significa que o sino foi memorizado um novo código de conexão. O timbre funcionará normalmente com o botão.

Nota: Se nenhuma tecla for pressionada por 10 segundos, a campainha vai sair do modo de aprender e você ouvirá 2 bips.

Usando vários botões / campanhas

Adicionar uma opção adicional

- Para adicionar um botão adicional para o mesmo timbre, proceda da mesma forma como no parágrafo «**4.1 Usando padrão (botão 1/1 timbre)**» page <?>.

Nota: 1 anel pode operar com um máximo de 5 botões. Você pode selecionar um som diferente para cada botão.

Adicionar um timbre adicional

- Para adicionar uma campanha adicional para o mesmo botão, insira 2 AA tipo 1.5V no novo timbre. Seguir o mesmo procedimento descrito a seguir para a ligação entre um anel e um botão.

PS: Não se esqueça de selecionar o som antes de fazer a conexão com o botão.

23.2 Descrição de outras funções

A campanha tem 36 melodias. A seleção pode ser feita pressionando no botão da campanha «**2**».

IMPORTANTE: A melodia deve ser obrigatoriamente selecionado antes de fazer a conexão com o botão.

A mudança no volume da melodia é feita com o botão «**1**». Clique neste botão para alterar o volume. Da mesma forma, você pode usar a campanha de diferentes maneiras:

- único som
- LED piscando
- Som + LED piscando

Imprensa sucessivamente no botão «**mode**» 3» para alternar entre os 3 modos.

- d. Se você ouvir um sinal sonoro e o LED não estiver aceso, o alarme soará somente.
- e. Se as luzes de LED e não ouvir nenhum sinal sonoro, isso significa que o sino apenas flashes.
- f. Se você ouvir um sinal sonoro e luzes LED, isso significa que o sinal sonoro soará e flash.

Para apagar todos os dados e executar uma inicialização do sino, mantenha pressionado o botão «**4**» durante 5 segundos. Você vai ouvir 4 bips consecutivos irá indicar que os dados foram apagados com sucesso.

Nota :

Se a sua campanha começa a tocar apenas nenhuma razão para ajustar a conexão entre o botão e a campanha, você pode estar reagindo a um produto semelhante seguinte .

Aconselha-se, neste caso, para uma inicialização antes de retornar para iniciar a conexão.

24. Especificações técnicas

Frequência: 433,92 MHz + 100KHz

Volume da campainha:> 85dB

Potência de transmissão: <10mW

Consumo: Em standby: timbre: <200 μ A; Button: <5 μ A

Operação: timbre: <200mA; Button: <10mA



Potência: Timbre: DC3V (2 pilhas 1.5V AA não incluídas); Button: DC3V (1 x CR2032 incluída)

Modulação Tipe: ASK

Distância de trabalho:> 200 metros em campo aberto.

25. Acessórios opcionais

Abaixo, você vai encontrar os acessórios compatíveis com o seu kit.

Referência	Nome	Foto
990237	Botão suplementario sem fio	
990238	Detector infravermelho sem fio	



26. Déclaration de conformité

Déclaration de conformité EU

SOCIETE (fabricant, mandataire ou personne responsable de la mise sur le marché de l'équipement)

Société GROUPE NORMAND
 117 Bld Eugène Thomas
 62110 Hénin-Beaumont -France
 Tél: +33 3 91 83 00 70 Fax: +33 3 91 83 00 99

IDENTIFICATION DE L'EQUIPEMENT

Marque : Désignation commerciale : Référence commerciale : Référence usine :	SEMAC Carillon sans fil couleur 990168 QH-869AK
---	--

Je soussigné,

NOM et QUALITE DU SIGNATAIRE : M. NORMAND Eric, Président Directeur Général déclare sous mon entière responsabilité que le produit décrit ci-dessus est en conformité avec les exigences essentielles applicables de la directive R&TTE 1999/5/CE, LVD (Directive basse consommation), CEM (Compatibilité électromagnétique...):

Que sa conformité a été évaluée selon les normes applicables en vigueur :

LVD :
EN 62479:2010
EN 60065:2002/A12:2011

CEM :
EN 301 489-1 V1.9.2:2011
EN 301 489-3 V1.6.1:2013

RTTE :
EN 300 220-1 V2.4.1:2015

A cet effet, déclare que toutes les séries d'essai radio ont été effectuées.

Date : 01 Juillet 2017

Signature :

OPTEX NORMAND S.L
 Calle Nicaragua 132-134
 Despacho 1, puerta 1
 08029 Barcelona – España
 +34 934 10 93 29
 www.optexsl.es

OPTEX, s.r.o.
 Radlická 103
 150 00 Praha 5
 web: www.optexcz.eu
 mail: info@optexcz.eu

Société GROUPE NORMAND
 117 Bld Eugène Thomas
 62110 Hénin-Beaumont
 www.groupe-normand.com

