

C-166

Notice d'utilisation

CARILLON SANS FIL LONGUE PORTEE



CZ - BEZDRÁTOVÝ ZVONEK S DLOUHÝM DOSAHEM
SP - TIMBRE INALÁMBRICO DE LARGO ALCANCE
PT - CAMPAINHA SEM FIOS DE LONGO ALCANCE






Réf : 990166

Rév. 1.10 - 31 07 17
FR, CZ, SP, PT



SEMAC vous remercie d'avoir fait l'acquisition de ce carillon sans fil longue portée.
Merci de lire attentivement cette notice d'utilisation avant d'utiliser le produit.

	<p>Recyclage de votre ancien appareil</p> <p>Votre appareil est conçu et fabriqué avec des matériaux et des composants de haute qualité qui peuvent être recyclés et réutilisés.</p> <p>Si un produit ou son emballage présente ce symbole avec une poubelle sur roues barrée d'une croix, ceci signifie qu'il tombe sous le coup de la Directive CE 2002/96/CE.</p> <p>Veillez vous informer auprès de votre commune sur le système de tri sélectif mis en place pour les appareils électriques et électroniques.</p> <p>Veillez respecter les prescriptions en vigueur et ne jetez pas vos appareils hors d'usage à la poubelle. La mise au rebut de votre ancien appareil dans le respect de ces prescriptions contribue à prévenir les conséquences négatives potentielles pour l'environnement et la santé.</p> <p>Les piles ne doivent pas être jetées à la poubelle avec vos déchets ménagers. Remettez-les à un point de collecte de piles usagées.</p>
	<p>Le symbole « Recyclage de matériaux » qui figure sur le carton d'emballage et sur le mode d'emploi signale que ces composants peuvent être recyclés.</p> <p>Ne les jetez donc pas à la poubelle comme des déchets ménagers normaux.</p>
	<p>Le symbole « Recyclage de matériaux » qui figure sur les éléments d'emballage en matière plastique signale que ces composants sont recyclables.</p> <p>Ne les jetez donc pas à la poubelle comme des déchets ménagers normaux.</p> <p>Ce symbole figurant sur l'emballage en carton signifie que l'entreprise qui a mis ce produit sur le marché participe financièrement à la collecte sélective des emballages.</p>

En cas de problème ou de demande d'information technique :

Vous pouvez nous contacter de 2 méthodes :

* Par téléphone : **Du lundi au Vendredi de 08H00 à 12H00 et de 13H30 à 17H00**

 **N°Indigo 0 825 05 62 60**

0,15 € TTC / MN

* Par mail : sav@groupe-normand.com ou support@groupe-normand.com

www.groupe-normand.com

1. Bien commencer

- 1) Pour éviter tout choc électrique, il est conseillé de ne pas ouvrir le produit. Dans le cas où une réparation est nécessaire veuillez contacter votre revendeur ou un professionnel dans ce domaine.
- 2) Cette appareil doit être installé dans un environnement ventilé et aéré, pas directement exposé au rayon du soleil.
- 3) Ne pas utilisé de produits chimiques pour nettoyer le produit. Utilisez simplement un chiffon humide.
- 4) Utilisez des piles Alcaline, elles ont une durée de vie plus importante.
- 5) Lors du remplacement des piles, utilisez le même type de piles.
- 6) Ne jamais utiliser de piles rechargeables
- 7) Dans le cas où vous n'utilisez pas le carillon pendant une longue période, il est conseillé d'enlever les piles.

Table des matières

FR		
1. Bien commencer		
2. Description		
2.1 Composition de votre ensemble		
2.2 Introduction		
2.3 Fonctionnalités		
2.4 Description carillon et bouton		
3. Installation		
3.1 Insertion des piles pour le bouton		
3.2 Fixation du bouton		
3.3 Insertion des piles pour le carillon		
3.4 Fixation du carillon		
4. Utilisation		
4.1 Utilisation standard (1 bouton/1 carillon)		
4.2 Utilisation de plusieurs boutons/carillons		
4.3 Description des autres fonctionnalités		
5. Spécifications techniques		
6. Accessoires en option		
CZ		
7. Začínáme		
8. Popis		
8.1 Obsah balení		
8.2 Úvod		
8.3 Funkce		
8.4 Popis zvonku a tlačítka		
9. Instalace		
9.1 Vložení baterie do tlačítka		
9.2 Upevnění tlačítka		
9.3 Vložení baterií do zvonku		
9.4 Upevnění zvonku		
10. Použití		
10.1 Klasické použití (1 tlačítka/1 zvonek)		
10.2 Použití s více tlačítky/zvonky		
10.3 Popis dalších funkcí		
11. Technická charakteristika		
12. Doplnkové příslušenství		
13. Empezar		13
14. Descripción		14
2 14.1 Composición de su equipo		14
4 14.2 Introducción		14
4 14.3 Funciones		14
4 14.4 Descripción timbre y botón		14
4 15. Instalación		14
4 15.1 Inserción de pilas para el botón		14
4 15.2 Fijación del botón		15
4 15.3 Inserción de las pilas para el timbre		15
4 15.4 Fijación del timbre		15
5 16. Utilización		16
5 16.1 Utilización estandar (1 botón/1 timbre)		16
5 16.2 Utilización de varios botones/timbres		16
6 16.3 Descripción de otras funciones		16
6 17. Especificaciones técnicas		17
6 18. Accesorios opcionales		17
7		
7 PT		
19. Começo		19
20. Descrição		20
8 20.1 Composição da equipe		20
9 20.2 Introdução		20
9 20.3 Funções		20
9 20.4 Descrição botão e campainha		20
9 21. Instalação		20
9 21.1 Inserir as pilhas para o botão		20
9 21.2 Fixação de botão		21
9 21.3 Inserção da bateria na campainha		21
10 21.4 Fixação da campainha		21
10 25. Utilização		22
10 25.1 Utilização normal (1 botão / 1 campainha)		22
11 25.2 Usando vários botões / campainhas		22
11 25.3 Descrição de outras funções		22
11 26. Especificações técnicas		23
11 27. Acessórios opcionais		23
12 28. Déclaration de conformité		24
12		
SP		

2. Description

2.1 Composition de votre ensemble

- 1 carillon sans fil
- 1 bouton extérieur (Alimenté par 1 pile incluse)
- 1 morceau de double face adhésif
- 4 vis et chevilles plastiques
- 1 notice d'utilisation en Français

2.2 Introduction

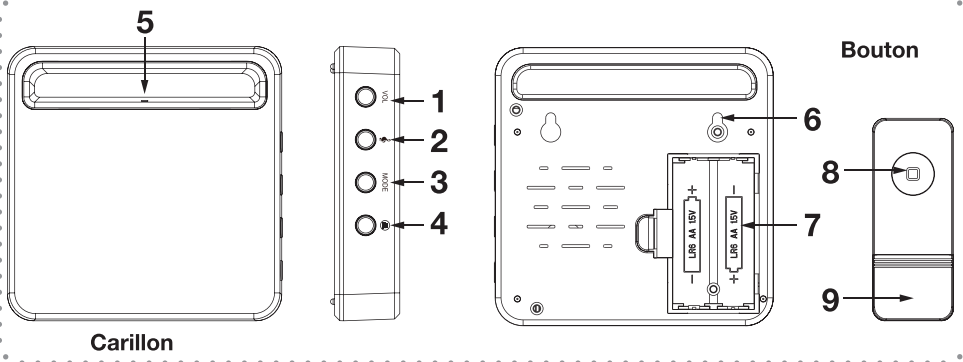
Ce carillon sans fil est facile d'installation. Il dispose de 36 mélodies polyphoniques que vous pourrez sélectionner. La distance maximum d'utilisation entre le bouton et le carillon est de 200 mètres.

Merci de prendre un peu de temps pour lire cette notice d'utilisation.

2.3 Fonctionnalités

- 36 sonneries polyphoniques
- Finition laqué noir et blanc
- Choix de la sonnerie parmi les 36 disponibles
- Bouton extérieur entièrement étanche (IP44)
- Installation très facile, sans câbles
- Distance de fonctionnement 200 mètres en champs libre.

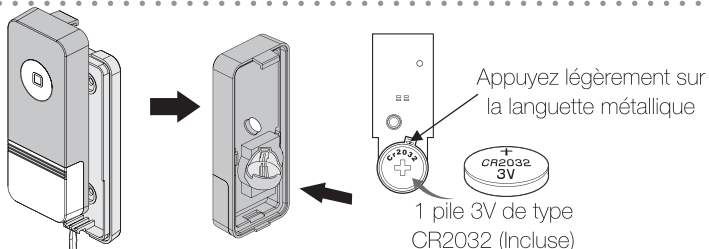
2.4 Description carillon et bouton



1. Bouton de sélection du volume
2. Bouton de sélection de mélodies
3. Bouton de sélection du mode d'utilisation
4. Bouton pour enregistrer la connexion
5. Voyant LED
6. Trou de fixation murale
7. Compartiment pour les piles
8. Bouton du transmetteur
9. Compartiment porte nom

3. Installation

3.1 Insertion des piles pour le bouton

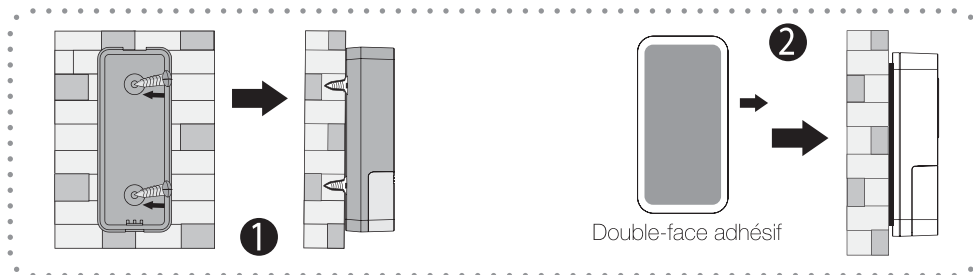


- Utilisez un petit tournevis plat (Non fourni) pour ouvrir le bouton.
- Insérez la pointe de celui-ci dans l'encoche prévue et appuyez légèrement de façon à ouvrir le couvercle.
- Insérez la pile incluse de type CR2032 en respectant les polarités.

3.2 Fixation du bouton

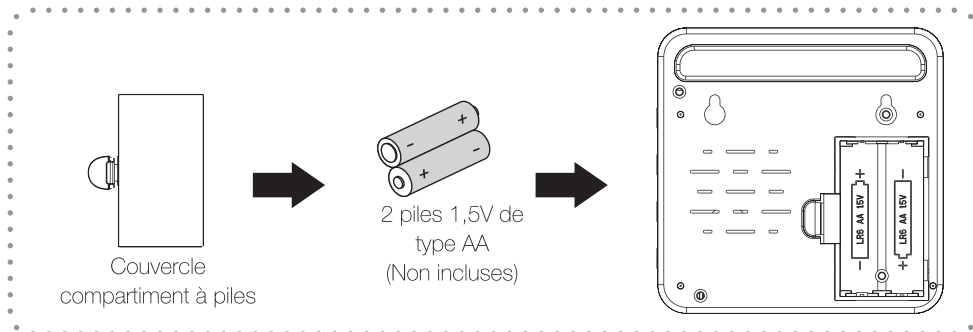
Vous disposez de 2 possibilités pour fixer le bouton :

1. Utilisez le couvercle pour pointer et effectuer 2 trous de fixation à l'endroit désiré. Les trous devront être percés à 6mm. L'entre-axe entre les 2 trous est de 48mm. Insérez ensuite les chevilles plastiques incluses, puis placez le couvercle arrière du bouton et enfin fixez l'ensemble avec les 2 vis fournies. (Voir photo 1)



2. Ou vous pouvez utiliser le double-face fourni pour coller le bouton. (Voir photo 2)
3. Remplacez ensuite le bouton sur le couvercle fixé au mur jusqu'à ce que vous entendiez les clips de fixation.

3.3 Insertion des piles pour le carillon



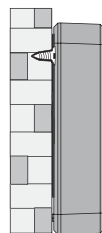
1. Ouvrez dans la partie inférieure du carillon, le compartiment à piles en appuyant sur l'ergot.
2. Insérez ensuite 2 piles de type AA (Non incluses) en respectant les polarités.
3. Remplacez ensuite le couvercle.

3.4 Fixation du carillon

1. Percez 2 trous à la hauteur désirée. Le diamètre des trous sera 6mm. (La distance entre les 2 trous sera de 67mm à l'entraxe).
2. Insérez ensuite les chevilles plastiques incluses, puis serrez les vis également incluses.

PS : A noter que les vis ne doivent pas être serrées complètement de façon à pouvoir fixer le carillon dessus.

3. Placez ensuite le carillon sur les vis.



4. Utilisation

4.1 Utilisation standard (1 bouton/1 carillon)

1. Une fois les piles insérées dans les 2 produits, appuyez successivement sur le bouton de sélection de mélodie «**2**» pour choisir celle de votre choix.
2. Ensuite, appuyez et laissez appuyer le bouton repéré «**4**» situé sur le carillon pendant 2 secondes, vous pourrez entendre un bip et la LED «**5**» clignotera 1 fois.
3. Appuyez ensuite sur le bouton «**8**» du bouton extérieur. Vous devez entendre un bip et la LED «**5**» du carillon clignotera une fois. Cela signifie que le carillon a mémorisé un nouveau code de connexion.

Le carillon fonctionnera donc normalement avec le bouton.

Remarque : *Si aucune touche n'est appuyée dans les 10 secondes, le carillon quittera le mode apprentissage et vous pourrez entendre 2 bips.*

4.2 Utilisation de plusieurs boutons/carillons

Ajout d'un bouton supplémentaire

- Si vous désirez ajouter un bouton supplémentaire pour un même carillon, procéder de la même manière qu'au paragraphe «**4.1 Utilisation standard (1 bouton/1 carillon)**», page 6.

Note : *1 carillon peut fonctionner avec un maximum de 5 boutons. Vous pourrez donc sélectionner une sonnerie différentes par bouton.*

Ajout d'un carillon supplémentaire

- Si vous désirez ajouter un carillon supplémentaire pour le même bouton, il vous faut juste insérer 2 piles 1,5V de type AA dans le nouveau carillon. Suivez ensuite la même procédure que celle décrite ci-dessus pour la connexion entre 1 bouton et 1 carillon.

PS : *N'oubliez pas de sélectionner tout d'abord votre sonnerie avant d'effectuer la connexion avec le bouton.*

4.3 Description des autres fonctionnalités

Le carillon dispose de 36 mélodies. Le choix pourra s'effectuer en appuyant successivement sur le bouton repéré «**2**» du carillon.

IMPORTANT : *La mélodie doit être impérativement sélectionnée avant d'effectuer la connexion avec le bouton.*

Le changement du volume de la mélodie s'effectue avec le bouton repéré «**1**». Appuyez successivement sur ce bouton pour changer le volume.

Il est également possible d'utiliser le carillon de différents modes :

- Son uniquement
- LED clignotante
- Son + LED clignotante

Appuyez successivement sur ce bouton «**MODE «3»**» pour changer parmi ces 3 modes.

- a. Si vous entendez 1 bip et que la LED ne s'allume pas, cela signifie que le carillon sonnera uniquement.
- b. Si la LED s'allume et vous n'entendez aucun bip, cela signifie que le carillon clignotera uniquement.
- c. Si vous entendez 1 bip et que la LED s'allume, cela signifie que le carillon sonnera et clignotera.

Pour supprimer la totalité des données et effectuer une initialisation du carillon, appuyez et laissez appuyer le bouton repéré «**4**» pendant 5 secondes. Vous pourrez entendre 4 bips consécutifs qui vous indiqueront que les données ont bien été supprimées.

Remarque :

Si votre carillon se met à sonner tout seul sans raison pendant le réglage de la connexion entre le bouton et le carillon, il est possible que celui-ci ait été perturbé par un produit similaire à proximité. Il est conseillé dans ce cas de faire une initialisation puis de recommencer la connexion.

5. Spécifications techniques

Fréquence : 433.92MHz+100KHz

Volume sonnerie : >85dB

Puissance de transmission : <10mW

Consommation : En veille : carillon:<200 μ A ; Bouton:<5 μ A

En fonctionnement : carillon:<200mA ; Bouton:<10mA



Alimentation : Carillon: DC3V (2 piles 1,5V AA non fournies) ; Bouton: DC3V (1 x CR2032 fournie)

Type de modulation : ASK

Distance de fonctionnement : > 200 mètres en champs libre.

6. Accessoires en option

Vous trouverez ci-dessous les accessoires compatibles avec votre kit actuel.

Référence	Désignation	Photo
990237	Bouton supplémentaire sans fil	
990238	Détecteur infra-rouge sans fil	

Společnost SEMAC Vám děkuje za zakoupení tohoto bezdrátového zvonku s dlouhým dosahem. Před použitím výrobku si udělejte čas na podrobné přečtení tohoto návodu k použití.

	<p>Recyklace starého zařízení:</p> <p>Vaše zařízení je sestaveno a vyrobeno z vysoce kvalitních materiálů a komponent, které lze recyklovat nebo znovu využít.</p> <p>Jestliže je na výrobku nebo jeho obalu zobrazena tato přeškrtnutá pojízdná popelnice, znamená to, že tento výrobek podléhá Směrnice CE 2002/96/CE.</p> <p>O způsobu třídění odpadů, zvláště elektronických a elektrických zařízení, se informujte v místě svého bydliště.</p> <p>Dodržujte platné předpisy a nevyhazujte stará zařízení do popelnice. Třídění odpadů přispívá k ochraně životního prostředí a lidského zdraví.</p> <p>Baterie se nesmí vyhazovat do popelnice určené pro domovní odpad. Odveďte je do sběrného dvora.</p>
	<p>Symbol «Recyklace materiálů» zobrazený na krabici a na návodu k obsluze znamená, že tyto komponenty mohou být recyklovány.</p> <p>Nevyhazujte je proto do popelnice určené pro běžný domácí odpad.</p>
	<p>Symbol «Recyklace materiálů» zobrazený na obalu znamená, že tyto komponenty lze recyklovat.</p> <p>Nevyhazujte je proto do popelnice určené pro běžný domácí odpad.</p> <p>Tento symbol zobrazený na papírové krabici znamená, že společnost, která tento výrobek uvedla na trh, se finančně podílí na tříděném sběru obalů.</p>

Na tento výrobek se poskytuje záruka v délce trvání 24 měsíců od data zakoupení výrobku.

V případě problému nebo technického dotazu nás můžete kontaktovat následujícími 2 způsoby:

* Telefonicky: v pracovní dny od 9:00 do 12:00 a od 13:00 do 16:30

* Mailem: kdykoliv na info@optexcz.eu

<http://www.optexcz.eu>

7. Začínáme

- 1) Aby nedošlo k úrazu elektrickým proudem, není vhodné jakkoliv otevírat produkt. Je-li nutná oprava, kontaktujte svého prodejce nebo odborníka v tomto oboru.
- 2) Toto zařízení musí být instalováno ve větraném a vzdušném prostředí a nesmí být vystaveno přímým slunečním paprskům.
- 3) K čištění výrobku nepoužívejte chemikálie. Jednoduše použijte pouze vlhký hadřík.
- 4) Používejte alkalické baterie - mají dlouhou životnost.
- 5) Při výměně baterií používejte stejný typ baterií.
- 6) Nikdy nepoužívejte dobíjecí baterie
- 7) Pokud nechcete používat zvoněk po delší dobu, důrazně doporučujeme vyjmout baterie.

8. Popis

8.1 Obsah balení

- 1 bezdrátový zvonek
- 1 venkovní tlačítko (baterie součástí balení)
- 4 šrouby a hmoždinky
- 1 oboustranná lepicí páska
- 1 návod k použití

8.2 Úvod

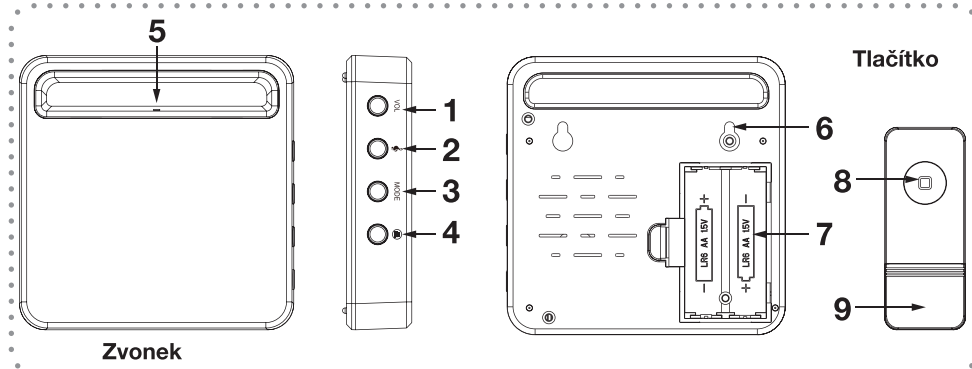
Tento bezdrátový zvonek se snadno instaluje. Zvonek obsahuje 36 polyfonních melodií, ze kterých si můžete zvolit jednu. Maximální vzdálenost mezi tlačítkem a zvonkem je 200 metrů ve volném prostoru.

Děkujeme vám za čas věnovaný přečtení této příručky.

8.3 Funkce

- 36 polyfonních vyzvánění
- černě a bíle lakovaný povrch
- výběr jedné ze 36 melodií
- plně vodotěsné venkovní tlačítko (IP44)
- velmi snadná instalace bez kabelů
- provozní vzdálenost 200 metrů ve volném prostoru

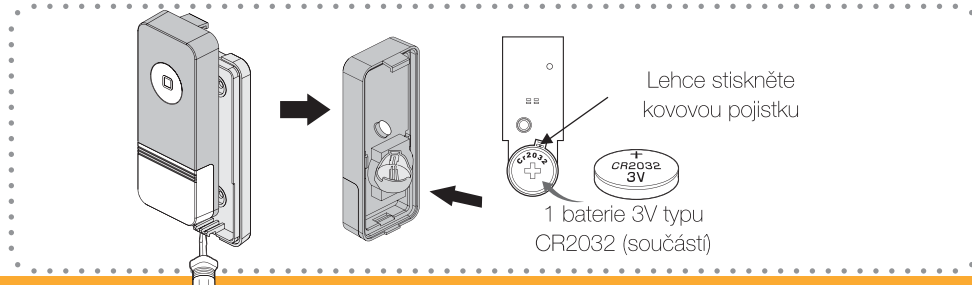
8.4 Popis zvonku a tlačítka



1. Tlačítko pro výběr hlasitosti
2. Tlačítko pro výběr melodie
3. Tlačítko volby režimu používání
4. Tlačítko pro uložení připojení
5. LED signalizace
6. Otvory pro montáž na stěnu
7. Prostor pro baterie
8. Tlačítko venkovní jednotky
9. Jmenovka

9. Instalace

9.1 Vložení baterie do tlačítka

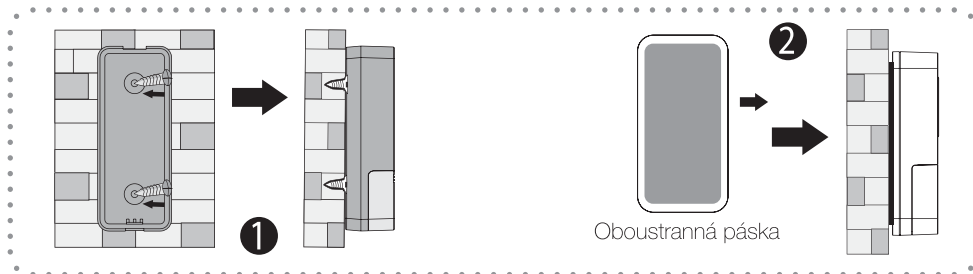


- Pomocí malého šroubováku (není součástí dodávky) otevřete tlačítko.
- Vložte hrot šroubováku do malého otvoru a jemně stiskněte - dojde k otevření víka.
- Vložte baterii CR2032 s dodržáním správné polariry.

9.2 Upevnění tlačítka

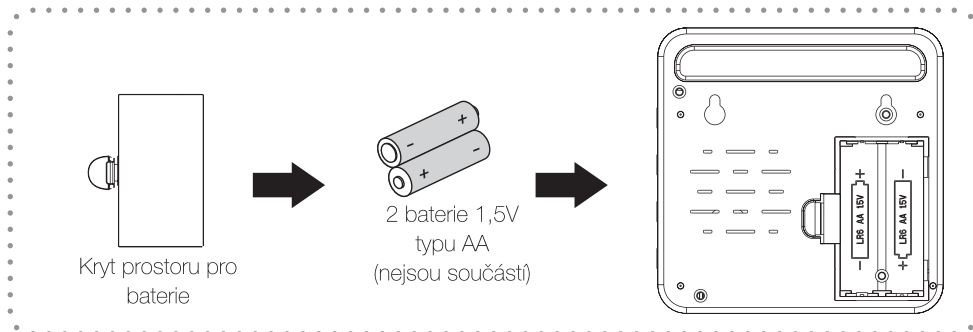
Máte 2 možnosti pro upevnění tlačítka:

1. Použijte víčko tlačítka jako předlohu a označte 2 otvory po umístění krytu na požadované místo. Poté vyvrtejte otvory vrtákem o průměru 6 mm. Osová vzdálenost mezi dvěma otvory je 48 mm. Vložte přiložené hmoždinky, umístěte kryt tlačítka, přišroubujte a nasadte jednotku s tlačítkem (viz obrázek 1)



2. Nebo můžete použít dodávanou oboustrannou lepící pásku (viz obrázek 2).
3. Poté umístíte jednotku s tlačítkem na víčko upevněné na stěně a přitlačíte, dokud neuslyšíte cvaknutí.

9.3 Vložení baterií do zvonku



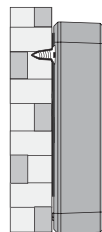
1. Otevřete kryt prostoru pro baterie ve spodní části zvonku stlačením pojistky.
2. Poté vložte 2 baterie typu AA (nejsou součástí dodávky) - dbejte na správnou polariry.
3. Umístěte zpět kryt baterií a uzavřete.

9.4 Upevnění zvonku

1. Vyvrtejte 2 otvory v požadované výšce. Průměr vrtáku je 6 mm. (Osová vzdálenost mezi dvěma otvory je 67mm.)
2. Poté vložte dodávané plastové hmoždinky a přitáhněte dodanými šrouby.

PS : Pamatujte na to, že šrouby nesmí být dotaženy úplně, aby bylo možno nasadit jednotku zvonku.

3. Poté umístíte zvonek na tyto šrouby.



10. Použití

10.1 Klasické použití (1 tlačítko/1 zvonek)

1. Po vložení baterií do obou částí výrobku opakovaně stiskněte tlačítko Vybrat melodii «**2**» a vyberte tu, kterou požadujete.
2. Poté stiskněte a nechte stisknuté tlačítko označené «**4**» umístěné na zvonku po dobu 2 sekund, ozve se zvukový signál a LED dioda «**5**» jednou zabliká.
3. Poté stiskněte tlačítko označené «**8**» na venkovním tlačítku. Měli byste zaslechnout pípnutí a LED dioda «**5**» jednou zabliká. To znamená, že byl do zvonku uložen nový kód pro připojení s venkovní jednotkou.

Poté bude zvonek s tlačítkem normálně komunikovat a fungovat.

Poznámka: pokud nebude stisknuto žádné tlačítko po dobu 10 sekund, zvonek opustí režim párování a uslyšíte 2 pípnutí.

10.2 Použití s více tlačítky/zvonky

Přidání dalšího tlačítka

- Chcete-li přidat další venkovní tlačítka pro jednu vnitřní jednotku zvonku, postupujte stejným způsobem jako v odstavci «**4.1 Klasické použití (1 tlačítko/1 zvonek)**», strana 11.

Poznámka: 1 zvonek může pracovat s maximálně 5 tlačítky. Také si můžete pro každé tlačítko zvolit jinou vyzváněcí melodii.

Přidání dalšího zvonku

- Chcete-li přidat další zvonek pro stejné tlačítko, je třeba do nového zvonku pouze vložit dvě 1,5V baterie. Poté postupujte stejným způsobem, jak je popsáno v odstavci pro propojení jednoho zvonku a jednoho tlačítka.

PS: před uskutečněním propojení mezi zvonkem a tlačítkem si nejdříve nezapomeňte vybrat vyzváněcí melodii.

10.3 Popis dalších funkcí

Zvonek disponuje 36 vyzváněcími melodiemi. Volba melodie bude realizována opakovaným stisknutím tlačítka označeného «**2**».

DŮLEŽITÉ: zvolená melodie musí být bezpodmínečně vybrána před provedením propojení s tlačítkem.

Změna hlasitosti melodie se provádí pomocí tlačítka označeného «**1**». Opakovaným stiskem tlačítka nastavte požadovanou hlasitost.

Je také možné použít následující režimy zvonění:

- pouze Zvonění
- pouze LED signalizace
- kombinace Zvonění + LED signalizace

Opakovaně stiskněte tlačítko **MODE «3»** pro změnu mezi těmito 3 režimy.

- a. Pokud uslyšíte jedno pípnutí a LED dioda se nerozsvítí, znamená to, že zvonek bude pouze zvonit.
- b. V případě, že se LED dioda rozsvítí a neslyšíte žádný zvuk, znamená to, že zvonek bude pouze blikat.
- c. Pokud uslyšíte jedno pípnutí a LED dioda se rozsvítí, znamená to, že zvonek bude znít i blikat.

Chcete-li odstranit všechna data a provést inicializaci zvonku, stiskněte a nechte stisknuté tlačítko označené «**4**» po dobu 5 sekund. Uslyšíte čtyři zvukové signály, které naznačují, že veškerá data byla smazána.

Poznámka:

Pokud váš zvonek zazvoní sám bezdůvodně při nastavování spojení mezi tlačítkem a zvonkem, je možné, že byl narušen podobným produktem v blízkém okolí.

Je vhodné v tomto případě přejít k inicializaci a poté spustit znovu režim připojení.

11. Technická charakteristika

Frekvence: 433.92MHz+100KHz

Hlasitost zvonění: >85dB

Přenosový výkon: <10mW

Spotřeba: Pohotovostní režim : zvonek: <200 μ A ; tlačítko: <5 μ A

Provoz : zvonek: <200mA ; tlačítko: <10mA



Napájení : zvonek: DC3V (2 baterie 1,5V AA) ; tlačítko: DC3V (1 x CR2032)

Typ modulace : ASK




Provozní vzdálenost: max 200 metrů ve volném prostoru

12. Doplnkové příslušenství

Níže najdete příslušenství kompatibilní s aktuální sadou.

Ref. kód	Popis	Obrázek
990237	Doplňkové bezdrátové tlačítko	
990238	Bezdrátový infračervený detektor pohybu	

SEMAC le agradece la adquisición de este timbre inalámbrico de largo alcance.
 Gracias por leer atentamente las instrucciones antes de utilizar el producto.

	<p>Reciclaje de su antiguo aparato. Su aparato ha sido concebido y fabricado con materiales y compuestos de alta calidad que pueden ser reciclados y reutilizados. Si un producto o un embalaje presenta este símbolo con un cubo de basura sobre ruedas tachado con una cruz, significa que recae sobre la Directiva CE 2002/96/CE. Por favor consulte con su municipio el sistema de clasificación de reciclaje de aparatos eléctricos y electrónicos. Por favor respeten las normas vigentes y no deseche sus aparatos fuera de uso a la basura. La eliminación de los antiguos electrodomésticos siguiendo estas normas ayuda a evitar posibles consecuencias negativas para el medio ambiente y la salud. Las baterías no deben desecharse en la basura con la basura doméstica. Llévelas a un punto de recogida de pilas usadas.</p>
	<p>El símbolo de « Reciclaje de materiales » que aparecen en la caja y el manual indica que estos componentes pueden ser reciclados. No los tire a la basura como si fueran residuos normales.</p>
	<p>El símbolo « Reciclaje de materiales » que aparecen en la caja y el manual indica que estos componentes pueden ser reciclados. No los tire a la basura como si fueran residuos normales. Este símbolo que figura sobre el embalaje de cartón significa que la empresa que ha puesto este producto en marcha participa financieramente en la selección de embalajes.</p>

En cas de problema o pregunta técnica, puede contactar con nosotros en el teléfono:

934 109 329

* Por teléfono : **De lunes a viernes 08H30 a 13H00 y de 14H30 a 18H00**

o

* Por correo electrónico : **ventas@groupe-normand.com (<http://www.optexespana.com/>)**

www.groupe-normand.com

13. Empezar

- 1) Para evitar una descarga eléctrica, se aconseja no abrir el producto. En el caso de necesitar una reparación contacte con su vendedor o un profesional.
- 2) Este equipo debe ser instalado en un ambiente ventilado y aireado, no expuesto directamente a los rayos del sol.
- 3) No utilice productos químicos para limpiar el quipo. Use simplemente un paño húmedo.
- 4) Utilice pilas Alcalinas, tienen una vida más larga.
- 5) Cuando reemplace las pilas, utilice unas del mismo tipo.
- 6) No use nunca pilas recargables.
- 7) En el caso de que no utilice el timbre durante una temporada, se aconseja retirar las pilas.

14. Descripción

14.1 Composición de su equipo

- 1 timbre inalámbrico
- 1 botón exterior (Alimentado por 1 pila incluida)
- 3 tornillos y tacos de plástico
- 1 trozo de adhesivo de doble cara
- 1 manual de instrucciones

14.2 Introducción

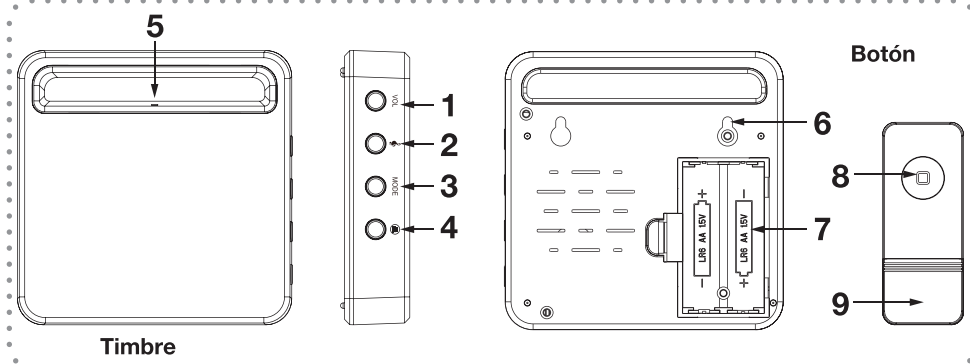
Este timbre inalámbrico es de fácil instalación. Dispone de 36 melodías polifónicas que podrá seleccionar. La distancia máxima de uso entre el botón y el timbre es de 200 metros.

Gracias por tomarse un tiempo para leer este manual de instrucciones.

14.3 Funciones

- 36 sonidos polifónicos
- Acabado brillante blanco y negro
- Selección del timbre entre los 36 disponibles
- Botón exterior estanco (IP44)
- Instalación muy fácil, sin cables
- Distancia de funcionamiento 200 metros en campo abierto.

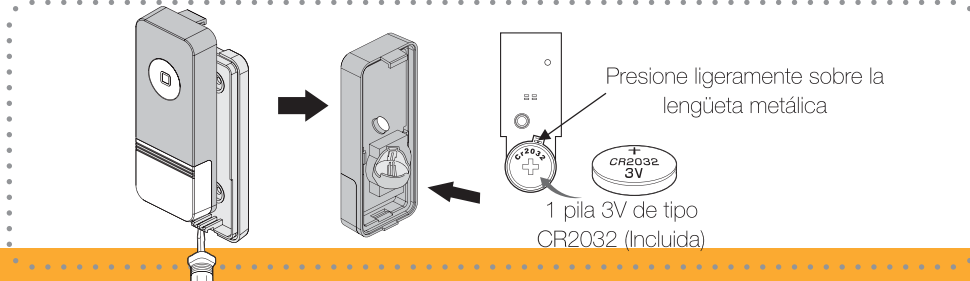
14.4 Descripción timbre y botón



1. Botón de selección de volumen
2. Botón de selección de melodías
3. Botón de selección del modo de uso
4. Botón para grabar la conexión
5. Indicador LED
6. Agujero para fijación mural
7. Compartimento para pilas
8. Botón del transmisor
9. Compartimento porta nombre

15. Instalación

15.1 Inserción de pilas para el botón

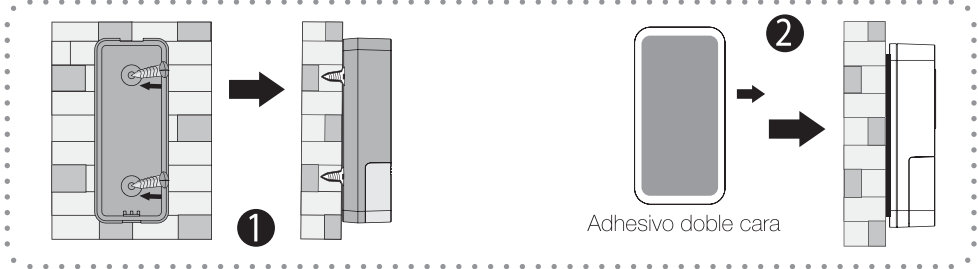


- Utilice un pequeño destornillador plano (No incluido) para abrir el botón.
- Inserte la punta en la ranura y presione suavemente para abrir la tapa.
- Inserte la pila incluida de tipo CR2032 respetando las polaridades.

15.2 Fijación del botón

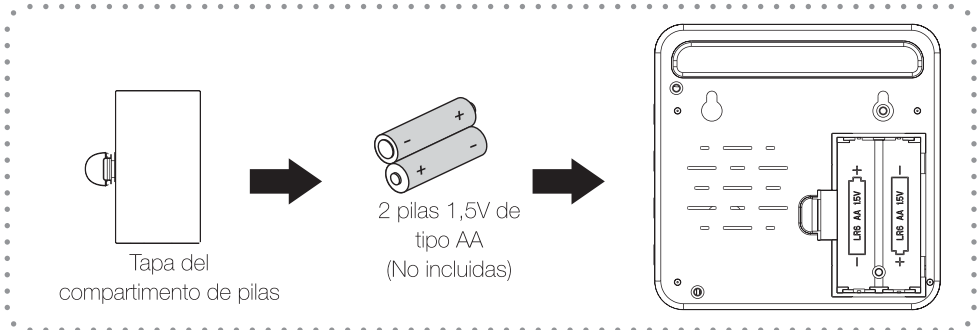
Dispone de 2 posibilidades para fijar el botón:

Utilice la tapa para marcar y hacer dos agujeros de montaje en la ubicación deseada. Los agujeros se perforarán 6 mm. La distancia central entre dos agujeros es de 55 mm. A continuación, inserte los anclajes de plástico incluidos, a continuación, coloque la cubierta de la parte posterior del botón y luego fije el conjunto con 2 tornillos. (Ver foto 1)



10. O puede utilizar el adhesivo de doble cara incluido para fijar el botón. (Ver foto 2)
11. Luego vuelva a colocar el botón en la tapa fijada a la pared hasta que escuche los clips.

15.3 Inserción de las pilas para el timbre



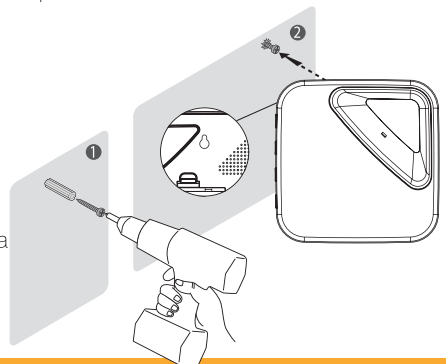
1. Abra la parte inferior del timbre, presione el pasador del compartimento de pilas.
2. Inserte 2 pilas de tipo AA (No incluidas) respetando las polaridades.
3. Vuelva a colocar la tapa.

15.4 Fijación del timbre

1. Haga un agujero a la altura deseada. El diámetro del agujero será de 6mm.
2. Inserte el taco de plástico, y a continuación enrosque el tornillo incluido.

PD : El tornillo no debe estar del todo enroscado de cara a poder fijar el timbre.

3. Coloque el timbre sobre el tornillo.



16. Utilización

16.1 Utilización estandar (1 botón/1 timbre)

1. Una vez haya introducido las pilas en los 2 productos, presione sucesivamente sobre el botón de selección de melodía «**2**» para escoger la de su elección.
2. A continuación, mantenga presionado el botón «**4**» situado en el timbre durante 2 segundos, oirá un pitido y el LED «**5**» parpadeará 1 vez.
3. Presione el botón «**8**» del botón exterior. Deberá oír un pitido y el LED «**5**» del timbre parpadeará una vez. Esto significa que el timbre ha memorizado un nuevo código de conexión.

El timbre funcionará con normalidad con el botón.

Nota : *Si no se presiona ninguna tecla durante 10 segundos, el timbre saldrá del modo aprendizaje y oirá 2 pitidos.*

16.2 Utilización de varios botones/timbres

Añadir un botón suplementario

- Si desea añadir un botón suplementario para un mismo timbre, proceda de la misma manera que en el párrafo «**4.1 Utilización estandar (1 botón/1 timbre)**», página 16.

Nota : *1 timbre puede funcionar con un máximo de 5 botones. Podrá seleccionar un sonido diferente para cada botón.*

Añadir un timbre suplementario

- Si desea añadir un timbre suplementario para el mismo botón, inserte 2 pilas 1,5V de tipo AA en el nuevo timbre. Siga el mismo procedimiento descrito a continuación para la conexión entre 1 botón y 1 timbre.

PD : *No olvide seleccionar el sonido antes de efectuar la conexión con el botón.*

16.3 Descripción de otras funciones

El timbre dispone de 36 melodías. La selección podrá efectuar presionando sucesivamente sobre el botón «**2**» del timbre.

IMPORTANTE : *La melodía debe ser seleccionada obligatoriamente antes de efectuar la conexión con el botón.*

El cambio de volumen de la melodía se efectúa con el botón «**1**». Presione sucesivamente sobre este botón para cambiar el volumen.

Del mismo modo, es posible utilizar el timbre en diferentes modos:

- Sólo sonido
- LED parpadeante
- Sonido + LED parpadeante

Presione sucesivamente sobre el botón «**MODO «3»**» para cambiar entre los 3 modos.

- a. Si escucha 1 pitido y el LED no se ilumina, significa que el timbre sólo sonará.
- b. Si el LED se ilumina y no oye ningún pitido, significa que el timbre sólo parpadeará.
- c. Si escucha 1 pitido y el LED se ilumina, esto significa que el timbre sonará y parpadeará.

Para suprimir la totalidad de datos y efectuar una inicialización del timbre, mantenga presionado el botón «**4**» durante 5 segundos. Escuchará 4 pitidos consecutivos que le indicarán que los datos han sido eliminados correctamente.

Nota :

Si su timbre empieza a sonar sólo sin motivo durante el ajuste de la conexión entre el botón y el timbre, es posible que esté reaccionando a un producto similar próximo..

Se aconseja en este caso hacer una inicialización antes de volver a empezar la conexión.

17. Especificaciones técnicas

Frecuencia : 433.92MHz+100KHz

Volumen timbre : >85dB

Potencia de transmisión : <10mW

Consumo : En standby : timbre:<200 μ A ; Botón:<5 μ A

En funcionamiento : timbre:<200mA ; Botón:<10mA



Alimentación : Timbre: DC3V (2 pilas 1,5V AA no incluidas) ; Botón: DC3V (1 x CR2032 incluido)

Tipe de modulación : ASK

Distancia de funcionamiento : > 200 metros en campo abierto.

18. Accesorios opcionales

A continuación encontrará accesorios compatibles con su kit.

Referencia	Nombre	Foto
990237	Botón suplementario inalámbrico	
990238	Detector infrarrojo inalámbrico	

Declaración de conformidad

Declaración de conformidad EU

EMPRESA (fabricante, agente o persona responsable de la puesta en el mercado de equipos)

Société GROUPE NORMAND
117 Bld Eugène Thomas
62110 Hénin-Beaumont -France
Tél: +33 3 91 83 00 70 Fax: +33 3 91 83 00 99

IDENTIFICACIÓN DEL EQUIPO

Marca :

Nombre comercial :

Referencia comercial :

Referencia de fábrica :

SEMAC

Timbre inalámbrico color

990166

QH-865A

El abajo firmante,

NOMBRE y CALIDAD DE LA FIRMA: M. NORMAND Eric, Presidente Director General, declaro bajo mi responsabilidad que el producto descrito está en conformidad con los requisitos esenciales de la Directiva R&TTE 1999/5/CE, LVD (Directiva bajo consumo), CEM (Compatibilidad electromagnética...):

Que el cumplimiento se efectuó bajo la normativa vigente:

LVD :

EN 62479:2010

EN 60065:2014

CEM :

EN 301 489-1 V1.9.2:2011

EN 301 489-3 V1.6.1:2013

RTTE :

EN 300 220-2 V2.4.1:2012




A este efecto, declaro que todas las series de pruebas de radio se han llevado a cabo.

Fecha : 01 Julio 2017

Firma :



SEMAC obrigado por adquirir este longo alcance campainha sem fio.
Por favor, leia as instruções antes de usar o produto.

	<p>Recicle o seu aparelho antigo. O seu dispositivo foi concebido e fabricado com alta qualidade e compostos que podem ser reciclados e reutilizados. Se um produto ou embalagem tem este símbolo com um caixote de lixo sobre rodas marcados com uma cruz, significa que está com a Directiva CE 2002/96 / CE. Por favor, verifique com seu sistema de classificação município para a reciclagem de equipamentos eléctricos e electrónicos. Por favor, respeite as regras existentes e não deite fora os aparelhos usam o lixo. Remoção de aparelhos velhos seguindo essas diretrizes ajuda a evitar potenciais consequências negativas para o ambiente ea saúde. As pilhas não devem ser eliminados no lixo com o lixo doméstico. Levá-los a um ponto de recolha de pilhas usadas.</p>
	<p>O símbolo de «reciclagem de material» que aparecem na caixa e manual indica que estes componentes podem ser reciclados. Não jogá-los fora como lixo normal.</p>
	<p>O símbolo 'reciclagem de materiais' que aparece na caixa e manual indica que estes componentes podem ser reciclados. Não jogá-los fora como lixo normal. Este símbolo mostrado na embalagem exterior significa que a empresa lançou este produto financeiramente envolvido na selecção de embalagem.</p>

Em cas de problemas ou questões técnicas, pode contactar-nos pelo telefone:

934 109 329

* Telefone: de segunda a sexta-feira de **08H30 às 13H00 e de 14H30 às 18H00**

ou

* E-mail : **ventas@groupe-normand.com (<http://www.optexespana.com/>)**

www.groupe-normand.com

19. Começo

- 1) Para evitar o choque eléctrico é aconselhado não para abrir o produto. No caso de você precisar de uma reparação em contato com o revendedor ou um profissional.
- 2) Este equipamento deve ser instalado em um quarto ventilado e arejado, não exposto à luz solar direta.
- 3) Não utilize produtos químicos para limpar o quipo. basta usar um pano úmido.
- 4) Use pilhas alcalinas têm uma vida mais longa.
- 5) Ao substituir ilas, utilizar algum do mesmo tipo.
- 6) Nunca use pilhas recarregáveis.
- 7) Se você não usar a campainha durante uma temporada, é aconselhável retirar as pilhas.

20. Descrição

20.1 Composição da equipe

- 1 campainha sem fio
- um botão externo (1 pilhas incluídas)
- uma peça de fita adesiva de dupla face
- três parafusos e buchas de plástico
- 1 manual do usuário

20.2 Introdução

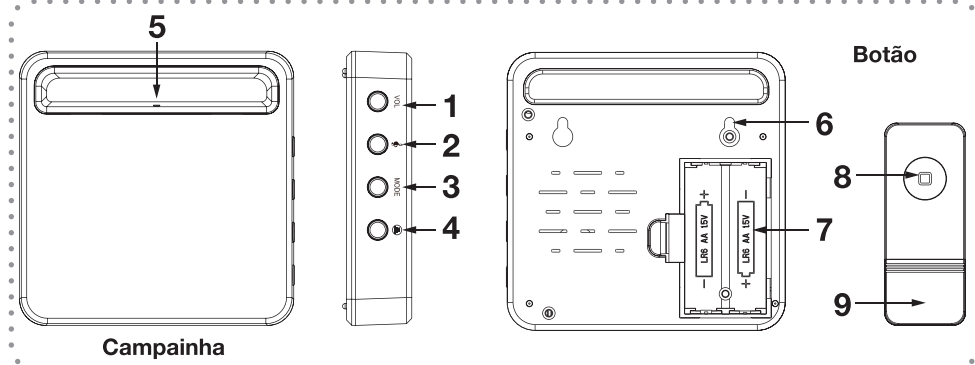
Esta campainha sem fio é fácil de instalar. Ele tem 36 melodias polifônicas que podem ser selecionadas. A distância máxima entre o botão e usar o sino é de 200 m.

Obrigado por ter tempo para ler este manual.

20.3 Funções

- 36 sons polifônicos
- Acabamento preto e branco
- Seleção de toque entre 36
- Botão estanque exterior (IP44)
- Muito fácil instalação, sem fios
- Distância de funcionamento de 200 metros em campo aberto.

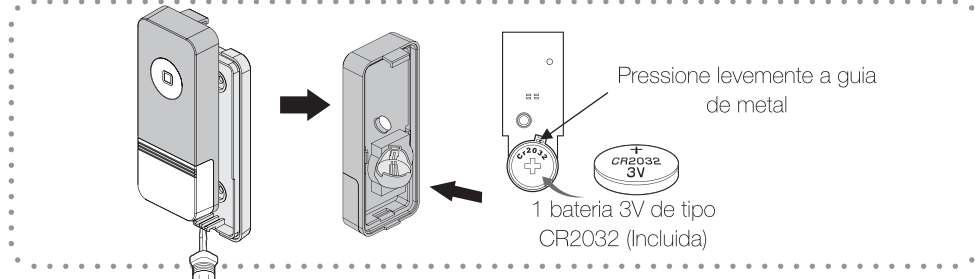
20.4 Descrição botão e campainha



1. Botão de seleção de volume
2. Selecione músicas de botão
3. Use o botão de seleção de modo
4. Botão para gravar a conexão
5. Indicador LED
6. Orifício de montagem de parede
7. Compartimento da bateria
8. botão do transmissor
9. Porta-nome

21. Instalação

21.1 Inserir as pilhas para o botão

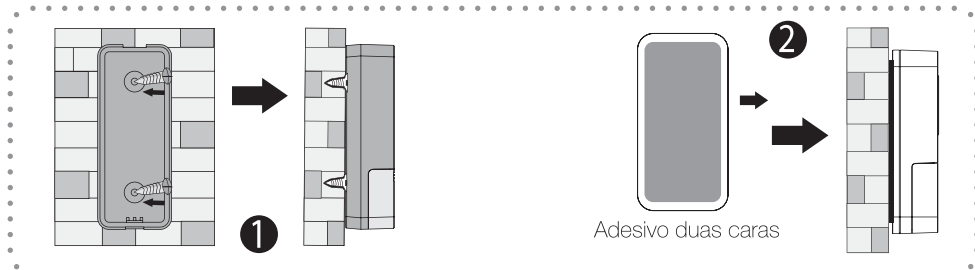


- Use uma pequena chave de fenda (não incluído) botão para abrir.
- Insira a ponta na ranhura e empurre abrir a tampa.
- Insira a bateria tipo CR2032 fornecido respeitando as polaridades.

21.2 Fixação de botão

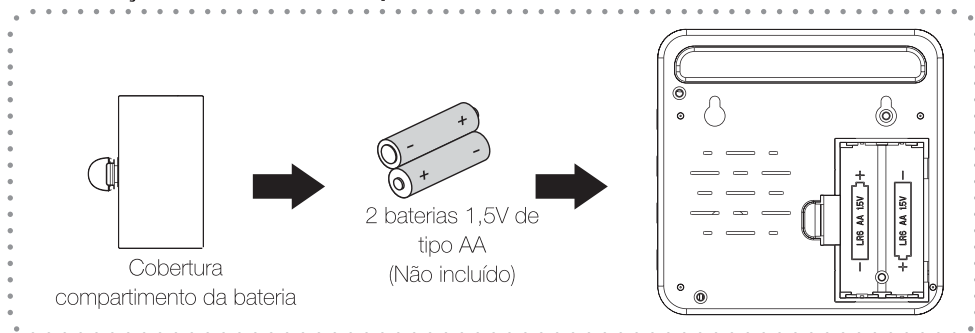
1. Tem 2 opções para configurar o botão:

Use a tampa para marcar e fazer dois furos de montagem no local desejado. 6 furos de mm será perfurado. A distância central entre dois furos é de 55 mm. Em seguida, insira as âncoras de plástico incluídos, em seguida, coloque a tampa na parte de trás do botão e, em seguida, anexar os dois juntos com parafusos. (Veja foto 1))



2. Ou você pode usar o adesivo dupla face incluído para fixar o botão. (Veja a foto 2)
3. Em seguida, substitua o botão na tampa fixada na parede até ouvir os cliques.

21.3 Inserção da bateria na campainha



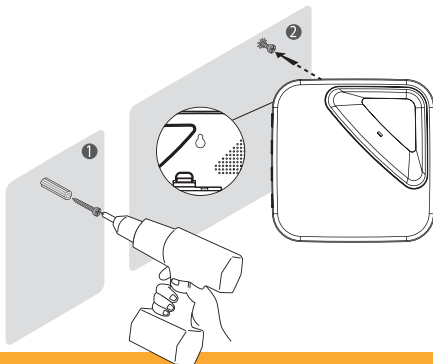
Abra a divisão inferior da campainha e o compartimento da bateria. Coloque 2 pilhas AA (não incluídas) observando a polaridade. Recoloque a tampa.

21.4 Fixação da campainha

22. Perfurar um buraco na altura desejada. O diâmetro do furo é de 6mm.
23. Insira o plugue de plástico, e depois aperte o parafuso incluído.

PS: O parafuso não deve ser totalmente aparafusado na cara para definir o tom.

24. Coloque o sino no parafuso.



25. Utilização

25.1 Utilização normal (1 botão / 1 campainha)

1. Depois de ter inserido as pilhas no 2 produtos, clique na seleção de canção botão «2» para escolher sua escolha.
2. Em seguida, mantenha pressionado o botão «4», localizado na campainha para 2 segundos, você ouvirá um sinal sonoro e o LED «5» pisca 1 vez.
3. Pressione «8» no botão do lado de fora. Você deve ouvir um sinal sonoro eo LED «5» campainha pisca uma vez. Isto significa que o sino foi memorizado um novo código de conexão. O timbre funcionará normalmente com o botão.

Nota: Se nenhuma tecla for pressionada por 10 segundos, a campainha vai sair do modo de aprender e você ouvirá 2 bips.

25.2 Usando vários botões / campainhas

Adicionar uma opção adicional

- Para adicionar um botão adicional para o mesmo timbre, proceda da mesma forma como no parágrafo «4.1 Usando padrão (botão 1/1 timbre)» page <?>.

Nota: 1 anel pode operar com um máximo de 5 botões. Você pode selecionar um som diferente para cada botão.

Adicionar um timbre adicional

- Para adicionar uma campainha adicional para o mesmo botão, insira 2 AA tipo 1.5V no novo timbre. Seguir o mesmo procedimento descrito a seguir para a ligação entre um anel e um botão.

PS: Não se esqueça de selecionar o som antes de fazer a conexão com o botão.

25.3 Descrição de outras funções

A campainha tem 36 melodias. A seleção pode ser feita pressionando no botão da campainha «2».

IMPORTANTE: A melodia deve ser obrigatoriamente selecionado antes de fazer a conexão com o botão.

A mudança no volume da melodia é feita com o botão «1». Clique neste botão para alterar o volume. Da mesma forma, você pode usar a campainha de diferentes maneiras:

- único som
- LED piscando
- Som + LED piscando

Imprensa sucessivamente no botão «mode» 3 para alternar entre os 3 modos.

- d. Se você ouvir um sinal sonoro e o LED não estiver aceso, o alarme soará somente.
- e. Se as luzes de LED e não ouvir nenhum sinal sonoro, isso significa que o sino apenas flashes.
- f. Se você ouvir um sinal sonoro e luzes LED, isso significa que o sinal sonoro soará e flash.

Para apagar todos os dados e executar uma inicialização do sino, mantenha pressionado o botão «4» durante 5 segundos. Você vai ouvir 4 bips consecutivos irá indicar que os dados foram apagados com sucesso.

Nota :

Se a sua campainha começa a tocar apenas nenhuma razão para ajustar a conexão entre o botão e a campainha, você pode estar reagindo a um produto semelhante seguinte ..

Aconselha-se, neste caso, para uma inicialização antes de retornar para iniciar a conexão.

26. Especificações técnicas

Frequência: 433,92 MHz + 100KHz

Volume da campainha:> 85dB

Potência de transmissão: <10mW

Consumo: Em standby: timbre: <200µA; Button: <5µA

Operação: timbre: <200mA; Button: <10mA



Potência: Timbre: DC3V (2 pilhas 1.5V AA não incluídas); Button: DC3V (1 x CR2032 incluída)

Modulação Tipe: ASK

Distância de trabalho:> 200 metros em campo aberto.


27. Acessórios opcionais

Abaixo, você vai encontrar os acessórios compatíveis com o seu kit.

Referência	Nome	Foto
990237	Botão suplementario sem fio	
990238	Detector infravermelho sem fio	



28. Déclaration de conformité

Déclaration de conformité EU	
SOCIETE (fabricant, mandataire ou personne responsable de la mise sur le marché de l'équipement)	
Société GROUPE NORMAND 117 Bld Eugène Thomas 62110 Hénin-Beaumont -France Tél: +33 3 91 83 00 70 Fax: +33 3 91 83 00 99	
IDENTIFICATION DE L'EQUIPEMENT	
Marque : Désignation commerciale : Référence commerciale : Référence usine :	SEMAC Carillon sans fil couleur 990166 QH-865A
Je soussigné,	
NOM et QUALITE DU SIGNATAIRE : M. NORMAND Eric, Président Directeur Général déclare sous mon entière responsabilité que le produit décrit ci-dessus est en conformité avec les exigences essentielles applicables de la directive R&TTE 1999/5/CE, LVD (Directive basse consommation), CEM (Compatibilité électromagnétique...):	
Que sa conformité a été évaluée selon les normes applicables en vigueur : LVD : EN 62479:2010 EN 60065:2014 CEM : EN 301 489-1 V1.9.2:2011 EN 301 489-3 V1.6.1:2013 RTTE : EN 300 220-2 V2.4.1:2012	
A cet effet, déclare que toutes les séries d'essai radio ont été effectuées.	
Date : 01 Juillet 2017	
Signature : 	

OPTEX NORMAND S.L
 Calle Nicaragua 132-134
 Despacho 1, puerta 1
 08029 Barcelona – España
 +34 934 10 93 29
 www.optexsl.es

OPTEX, s.r.o.
 Radlická 103
 150 00 Praha 5
 web: www.optexcz.eu
 mail: info@optexcz.eu

Société GROUPE NORMAND
 117 Bld Eugène Thomas
 62110 Hénin-Beaumont
 www.groupe-normand.com

